



**Façade noire et
louvre**

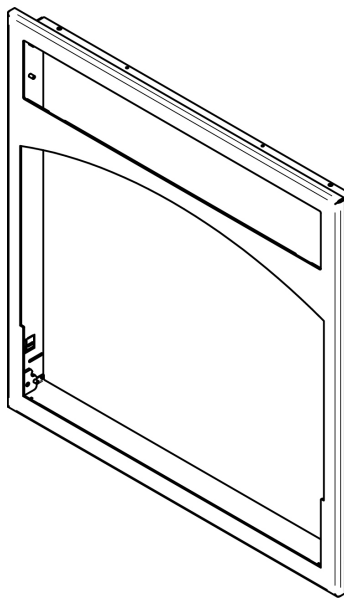
**Black Faceplate and
Louvers**

AC01255

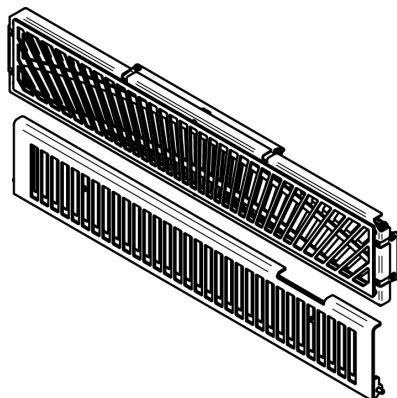
AC01256-AC01257

**Instructions
d'installation**

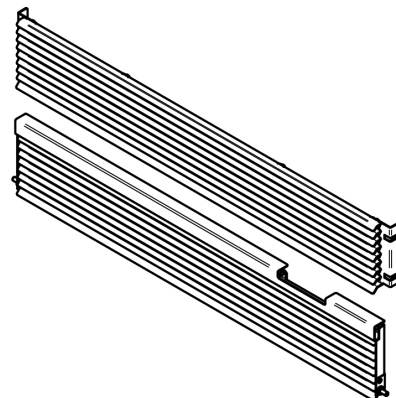
**Installation
Instructions**



AC01255 - BLACK FACEPLATE
AC01255 - FAÇADE NOIRE



AC01257 - RUSTIC STYLE LOUVERS
AC01257 - LOUVRES STYLE RUSTIQUE



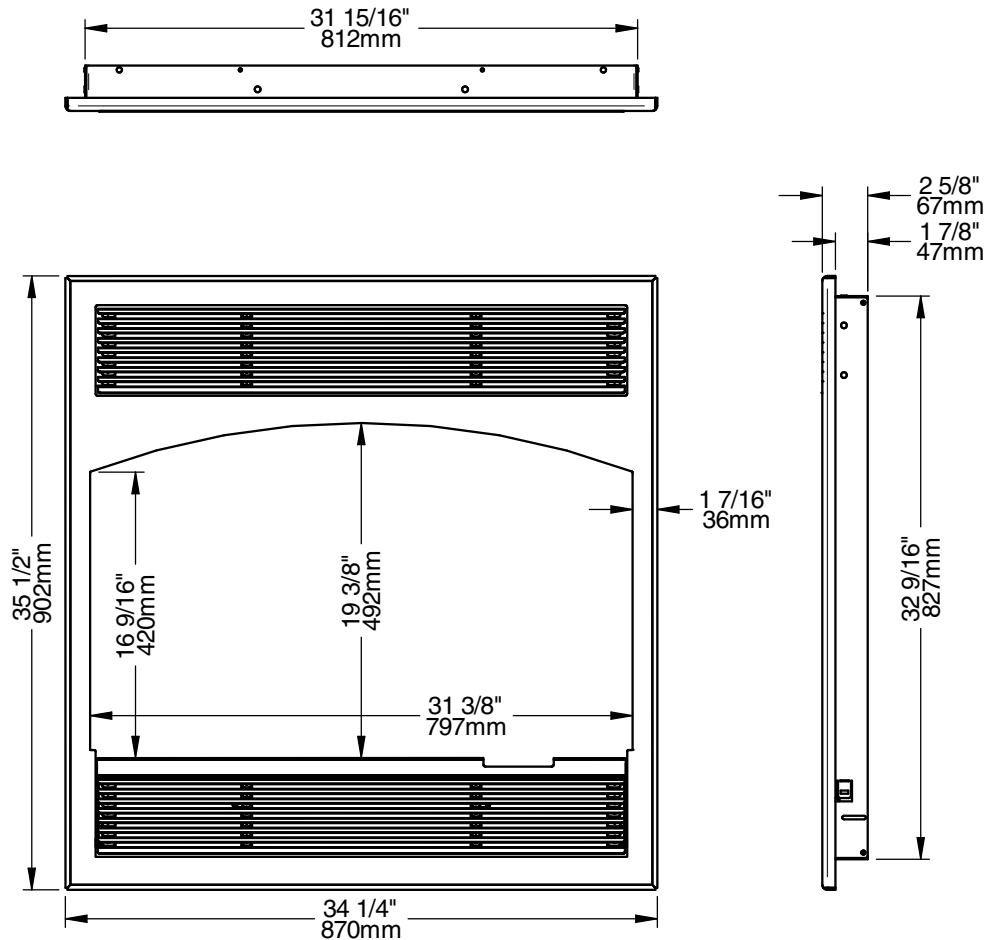
AC01256 - TRADITIONAL STYLE LOUVERS
AC01256 - LOUVRES STYLE TRADITIONNEL

1. Application

This faceplate is to be installed on the Solution 2.5 ZC II fireplace. Two different types of louvers are available.

Cette façade s'installe sur le foyer Solution 2.5 ZC II. Deux types différents de louveres sont disponibles.

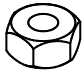
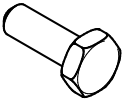
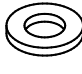
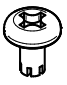
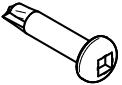

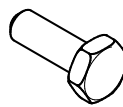
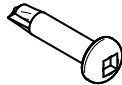

2. Dimensions



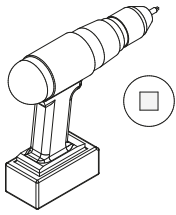
3. Kit contents / Contenu de l'ensemble

Each kit contains the top and bottom louver of the selected style as well as hardware for installation on the faceplate. Which is sold separately.

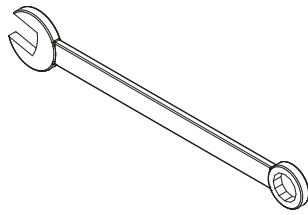
Chaque ensemble contient la louvre du haut et du bas du style choisi, ainsi que la quincaillerie pour l'installation sur la façade. Celle-ci, est vendue séparément.

PRODUIT	30100	30093	30187	30354	30160	30216
AC01256	 (4)	 (2)	 (4)	 (4)	 (2)	-
AC01257	 (6)	 (2)	-	-	 (2)	 (2)

4. Tools required / Outils requis



Square bit powered drill
Visseuse embout carré

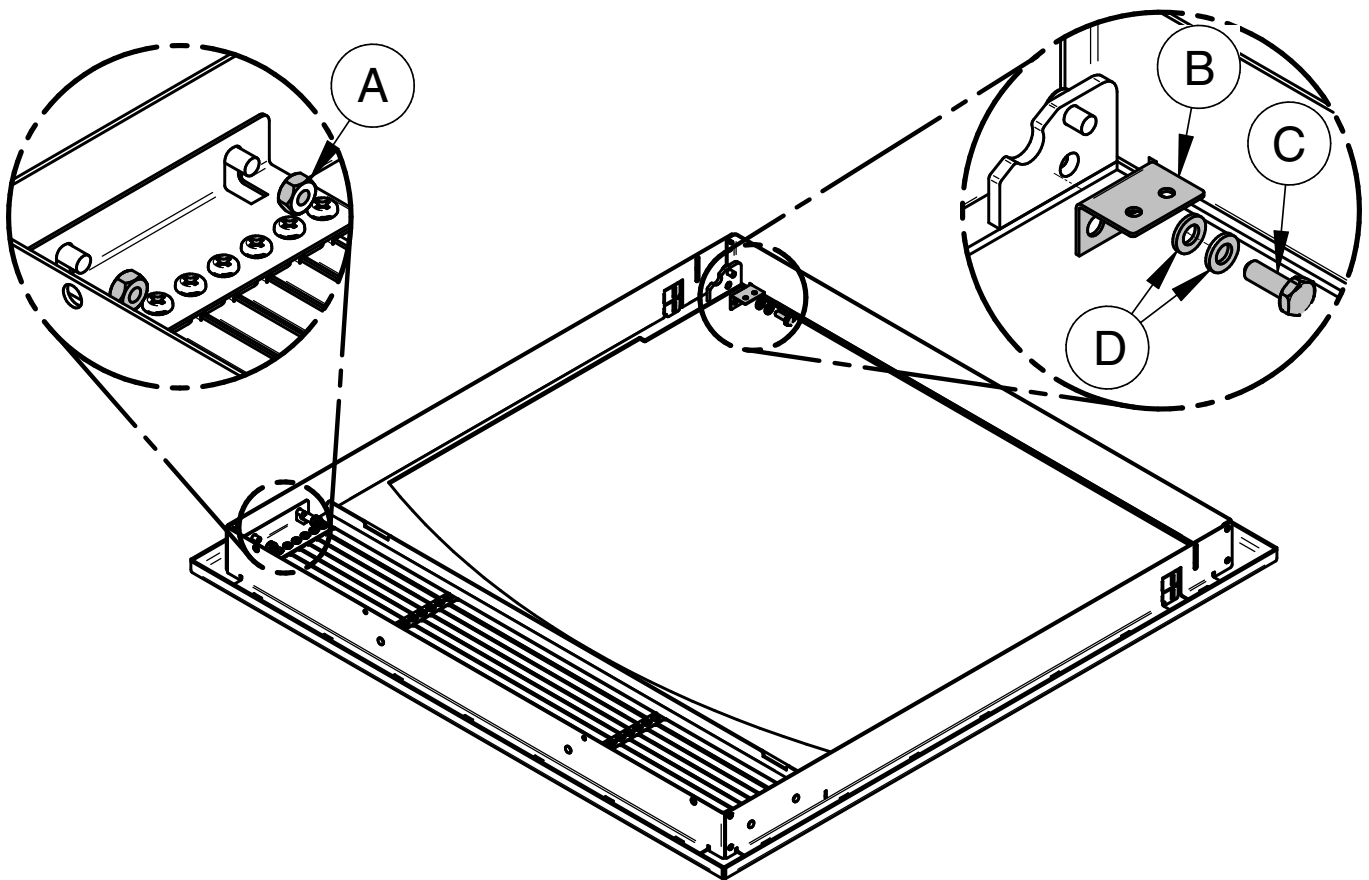


Open end wrench 7/16" (11 mm)
Clé ouverte 7/16" (11 mm)

5. Traditionnal Louvers Assembly / Assemblage des louveres Traditionnelle

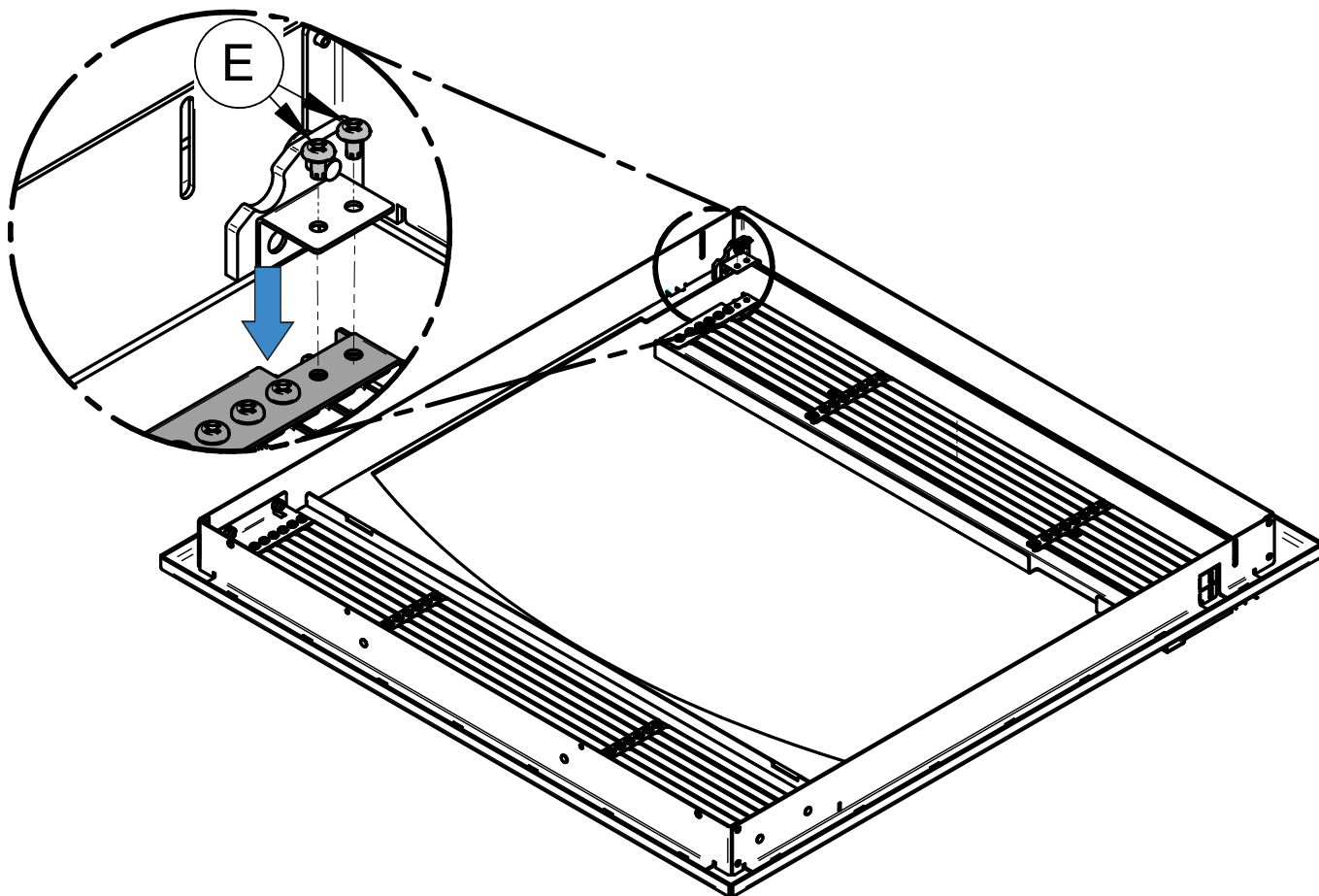
Using the open wrench, install the top louver on the faceplate using nuts **(A)** provided. Install the bottom hinges **(B)** with the bolts **(C)** and the lock washers **(D)**

*Utiliser la clé ouverte pour installer la louvre du haut sur la façade avec les écrous **(A)** fournis. Installer les pentures **(B)** du bas avec les boulons **(C)** et les rondelles de blocage **(D)**.*



Align the bottom louver with the previously installed hinge holes **(B)**. Secure with the 4 screws **(E)** included in the faceplate assembly.

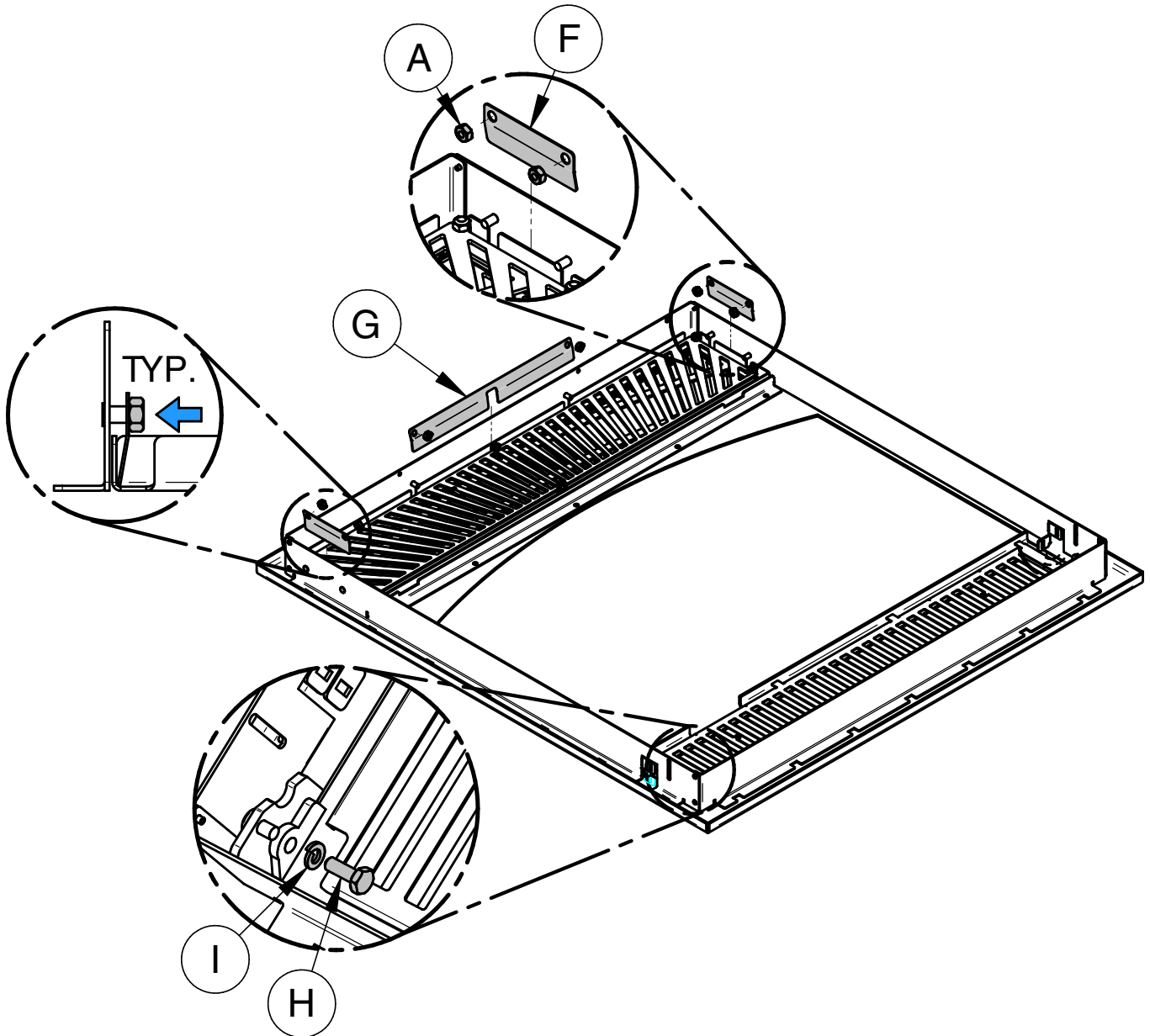
*Aligner la louvre du bas avec les trous de la penture **(B)** précédemment installée. Fixer avec les 4 vis **(E)** incluses dans l'ensemble de façade.*



6. Rustic Louvers Assembly / Assemblage des louveres Rustiques

Secure the top grid retainers **(G)** and **(F)** with the nuts **(A)** included in the assembly. Fix the bottom of the louvre with the bolts **(H)** and the lock washers **(I)**.

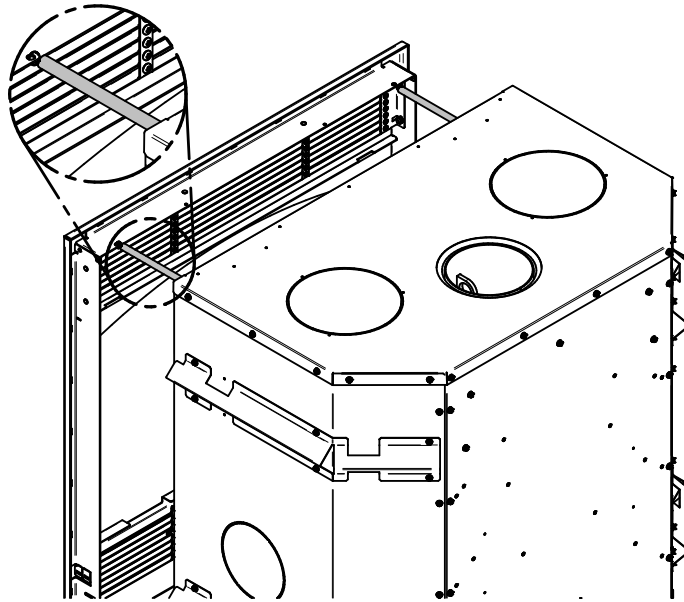
*Fixer les reteneurs de grille **(G)** et **(F)** du haut avec les écrous **(A)** inclus dans l'ensemble. Fixer le bas de la louvre avec les boulons **(H)** et les rondelles de blocage **(I)**.*



7. Faceplate Installation / Installation de la façade

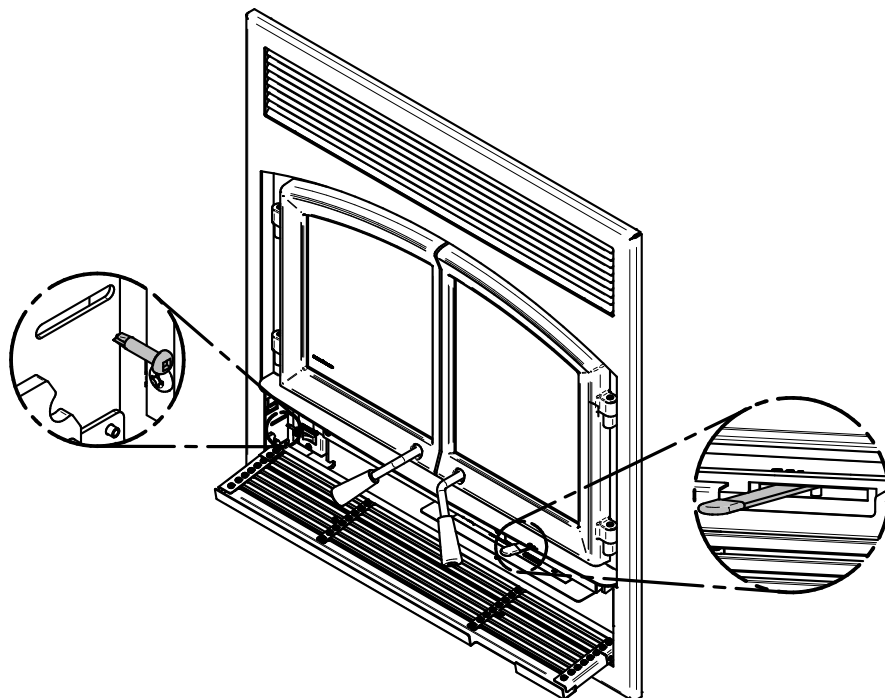
1. Bring the faceplate close to the fireplace and hook the upper springs on the faceplate to hold it in place.

Approcher la façade du foyer et accrocher les ressorts du haut sur la façade pour la maintenir en place.



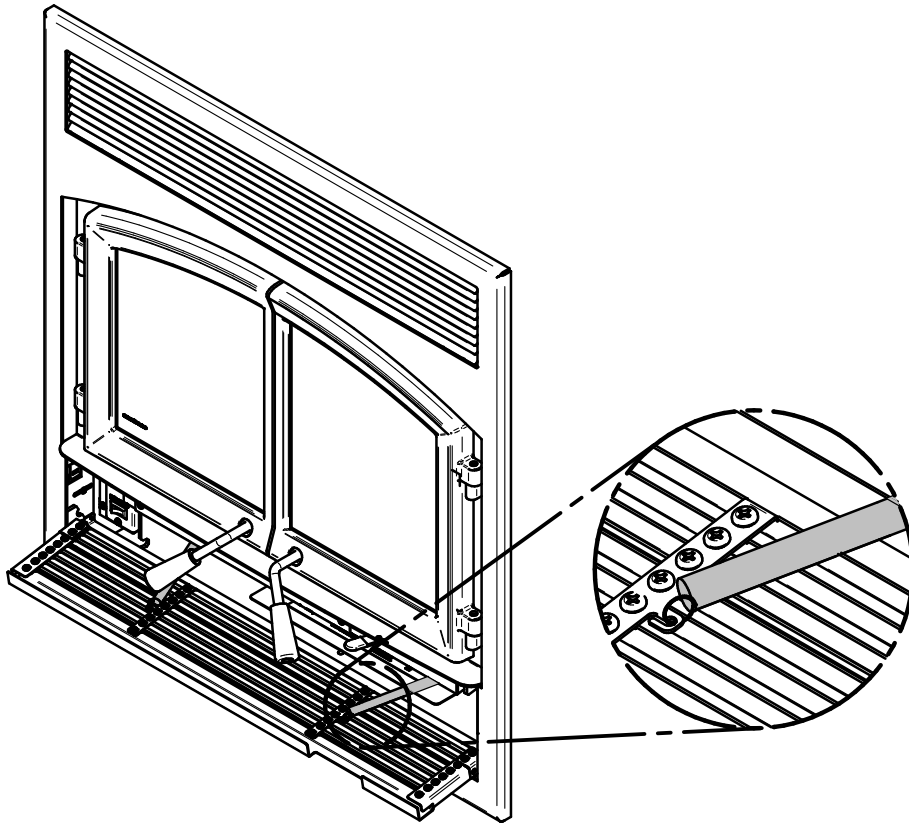
2. Firmly push the faceplate against the finishing material around the fireplace. Make sure the faceplate is perfectly aligned with the fireplace to avoid any deformation of the air control damper mechanism. Using a power driver, secure the bottom with 2 self-drilling screws (one on each side) provided.

Appuyer fermement la façade sur la finition autour du foyer. La façade doit être alignée parfaitement avec le foyer pour éviter de déformer le mécanisme de contrôle d'air. Fixer le bas de la façade à l'aide de 2 vis (une de chaque côté) autoperforantes fournies.



3. Attach the bottom springs to the lower louver.

Fixer les ressorts du bas de la façade dans les anneaux de la louvre du bas.



This document is available for free download on the manufacturer's website. It is a copyrighted document. Resale is strictly prohibited. The manufacturer may update this document from time to time and cannot be responsible for problems, injuries, or damages arising out of the use of information contained in any document obtained from unauthorized sources.

Ce manuel peut être téléchargé gratuitement à partir du site web du fabricant. Il s'agit d'un document dont les droits d'auteurs sont protégés. La revente de ce manuel est formellement interdite. Le fabricant se réserve le droit de modifier ce manuel de temps à autre et ne peut être tenu responsable pour tout problème, blessure ou dommage subis suite à l'utilisation d'information contenue dans tout manuel obtenu de sources non autorisées.



250, rue de Copenhague,
St-Augustin-de-Desmaures (Québec) Canada
G3A 2H3
418-908-8002
<https://www.enerzone-intl.com>
tech@sbi-international.com