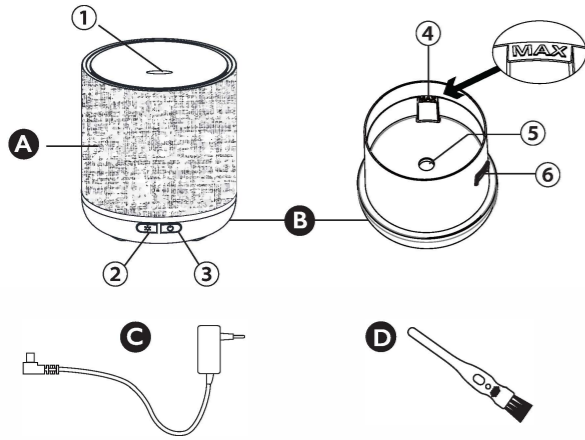


各部の名称



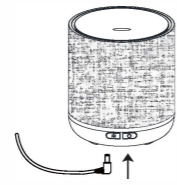
ディフューザー本体

- A テキスタイルカバー
- B ウォータータンク下部分
 - ① 噴霧口
 - ② ライトボタン
 - ③ ON/OFF電源ボタン
 - ④ 最高水位 200mlまで
 - ⑤ セラミックディスク
 - ⑥ 空気噴霧口
- C ACアダプター
- D セラミックディスク 掃除用ブラシ

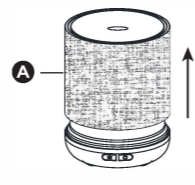
※万一、不良品その他お気づきの点がございましたらすぐに販売店にご連絡ください。
※イラストは実際の製品と異なる場合があります。

ESTEBAN パフュームミストディフューザーの楽しみ方

1 本体とアダプターを接続します。



2 テキスタイルカバー A を取り外します。



3 B のタンクに最大 200ml まで水を注ぎ入れます。



4 ESTEBAN のリフレッシュオイルをお好みに合わせて 15~20 滴程水の中に加えます。

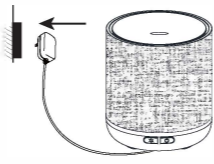


注意
必ず水を注いでから、オイルを入れてください。ウォータータンク内の水位が低すぎたり、200ml を超えたりすると作動しません。

5 テキスタイルカバー A を取り付けます。

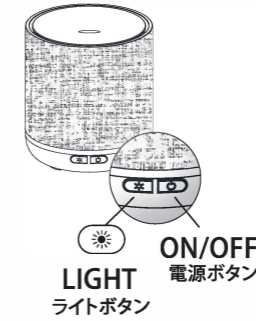


6 コンセントにプラグを差し込みます。



7 本体側面に、電源 (ON/OFF) ボタンとライトボタンがついております。噴霧の作動につきましては手順をご覧ください。

注意
本製品のパッケージに付属している保護用緩衝材はすべて取り除き、必ず水とオイルを入れてから作動させてください。水を入れないで作動させると故障の原因となります。



噴霧作動手順

1 POWER 電源 (ON/OFF) ボタン

- 1プッシュ 持続した噴霧が始まり、明るく点灯します。
(注いだ水位や環境にもよりますが約11時間後自動的に電源が切れる設定)
- 2プッシュ 15秒ごとに噴霧が始まります。
(注いだ水位や環境にもよりますが約21時間後自動的に電源が切れる設定)
- 3プッシュ 噴霧動作を停止。

2 LIGHT ライト (ON/OFF) ボタン

- ディフューザーの電源を入れなくてもライトボタンは作動し、照明として明かりを点灯することができます。
- 1プッシュ 強めの明るさで点灯します。
 - 2プッシュ 雰囲気の良いやわらかな明るさで点灯します。
 - 3プッシュ キャンドルを灯しているような揺らぎのある明かりが点灯します。
 - 4プッシュ 明かりが消えます。

ウォータータンク内の水位が低すぎ、または200mlより高いとディフューザーは作動しません。

使用後のお手入れ

- 最初にアダプターのプラグをコンセントから抜きます。
- テキスタイルカバーとウォータータンクの蓋を取り出します。
- ウォータータンク内に残った水を完全に捨て、水気が残らないよう十分に乾燥させます。
- タンク内にアロマオイルなどが残っていたら、付属のブラシなどを使用して取り除いてください。
- 本製品を水に浸したり、丸洗いしたりしないでください。
- 染みや異臭の発生を防ぐため、ご使用のたびにウォータータンクと蓋を掃除してください。
- ウォータータンクの内側と上部のセラミック部品を、中性洗剤 (石鹸、食器用洗剤など) を使ってペーパータオル等できれいに拭いてください。
- 部品を傷めることがありますので、エアソルスプレー、溶剤、研磨剤は使用しないでください。
- 仕上げに、乾いた布で水分を拭きとってください。
- 外側は必要に応じてよく絞った柔らかい布で水拭きしてください。
- セラミックディスクは、柔らかいクリーニングブラシ、または水で湿らせた綿棒を使って、軽く拭いてください。強く押しすぎないように注意してください。

困ったときは・・・

本製品が正常に作動しなくなった場合は、次のことをご確認ください。

現象	原因	解決策
1 本製品のスイッチを入れても霧が出てこない。	本製品の電源が入っていません。	アダプターが、コンセントおよび本体と正しく接続されていることを確認してください。
	水位が低すぎます。	ウォーターコンテナに水を補充してください。
	水位が200mlを超えています。	余分な水を捨ててください。
2 本製品の作動中に噴霧が止まる。	ウォータータンクの端が塞がれています。	噴霧の発生を妨げているものがないことを確認してください。
	水位が低すぎます。	ウォータータンクに水を補充してください。
3 噴霧が不十分。	ウォータータンクの蓋に水滴が付いています。	本製品の電源を切り、蓋を取り外して、付いた水滴を取り除きます。
	ウォータータンク内のセラミックディスクが汚れています。	《使用後のお手入れ》の説明に従って、ウォータータンク内のセラミックディスクを掃除してください。
	コンテナに入れた ESTEBAN リフレッシュオイルまたはエッセンシャルオイルが多すぎます。	本製品の水を捨て、掃除してください。
4 ライトのスイッチが入らない。	ウォータータンクの端が塞がれています。	噴霧の発生を妨げているものがないことを確認してください。
	テキスタイルカバーの内側に水滴が付いています。	本製品の電源を切り、蓋を取り外して、付いた水滴を取り除きます。
1	本製品の故障	アフターサービスの有効期間内であることを確認したうえで、ESTEBAN GINZA までご連絡ください。

問題が解決しない場合はESTEBAN GINZAまでご連絡ください。
本製品の不適切な使用が原因で生じた損傷につきましては責任を負いません。

ACアダプター入力	100 / 240V 50/60Hz 0.3A
ACアダプター出力	24V 0.5A
本体消費電力	最大9W

保証書

このたびは、ESTEBAN 製品をお買い上げいただき、誠にありがとうございます。この保証書は、本書記載内容により、お買い上げただいてから1年以内に故障した場合に無償で交換を行うことを保証するものです。取扱説明書などの注意事項に従った正常な使用状態で、保証期間内に本商品が万一故障した場合は、保証書を商品に添えてお買い上げ店にご連絡の上、ご持参あるいはお送り頂ければ、無償で交換致します。この場合の交通費、送料および諸費用はお客様のご負担になります。また、お買い上げ店と当社間の運賃諸費用につきましても、一部ご負担いただく場合があります。お買い上げの際、※印欄の記入をお確かめのうえ大切に保管してください。記入漏れの場合は、直ちに買い上げの販売店までお申し出ください。

※保証期間: 購入年月日 年 月 日より1年間

※ご氏名

※ご住所 TEL: ()

※販売店印

※サンプル※

(注)上記の※項目が未記入の場合は無効です。

ESTEBAN

〒104-0061東京都中央区銀座4-9-1 TEL. 03-3541-3451 FAX. 03-3541-3462