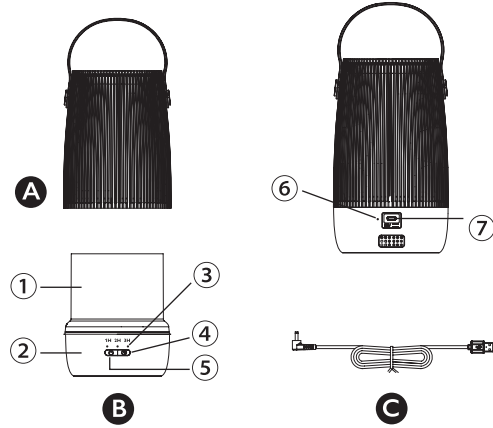


各部の名称



ディフューザー本体

- A 上蓋
- B ウォータータンク下部分
  - ①. ウォータータンク
  - ②. 本体のベース部分
  - ③. タイマー表示 (1/2/3時間)
  - ④. タイマー選択ボタン
  - ⑤. ON/OFF電源ボタン
  - ⑥. バッテリー表示ボタン  
充電中は緑色で点滅し、充電完了後は緑色で点灯し続けます。
  - ⑦. USBケーブル差し込み口
- C USBケーブル

※万一、不良品その他お気づきの点がございましたらすぐに販売店にご連絡ください。  
※イラストは実際の製品と異なる場合があります。

ESTEBAN パフュームミストディフューザーの楽しみ方

初回は必ず充電完了してから、スイッチを入れてください。  
ワイヤレスでお楽しみいただくために、バッテリーを搭載しています。  
そのため充電中は噴霧しないでください。  
十分な噴霧ができなかったり、充電時間を長引かせたり、  
バッテリーの寿命を短くしたりなど故障の原因となります。

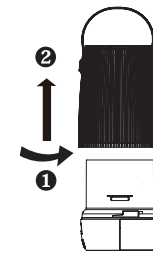
- 1 USBケーブルを接続し充電します。  
初回は必ず充電完了してから、スイッチを入れてください。  
約5時間で充電完了します。  
ワイヤレスで約4時間半ご使用いただけます。



**注意** 本製品のパッケージに付属している保護用緩衝材はすべて取り除き、  
必ず水とオイルを入れてから作動させてください。  
水を入れないで作動させると故障の原因となります。

充電中は噴霧しないでください。

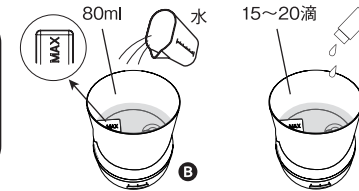
- 2 上蓋 A を横向きに回してから取り外します。



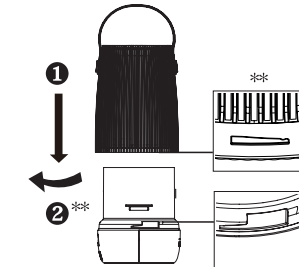
- 3 B のタンクに最大 80ml まで水を注ぎ入れ、ESTEBAN のリフレッシャーオイルをお好みに合わせて 15～20 滴程水の中に加えます。

注意

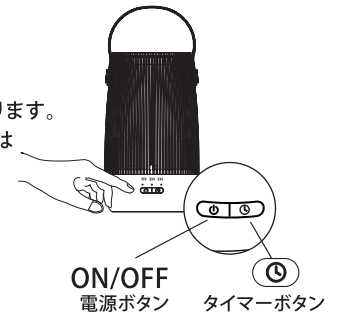
必ず水を注いでから、オイルを入れてください。  
ウォータータンク内の水位が低すぎたり、80ml を超えたりすると作動しません。



- 4 上蓋 A はベース部分のはめ込み部分に合わせてしっかりと回して取り付けます。



- 5 本体側面に、電源 (ON/OFF) ボタンとライトボタンがついております。噴霧の作動につきましては手順をご覧ください。



噴霧作動手順

- 1 POWER 電源 (ON/OFF) ボタン
  - 1プッシュ 噴霧が始まり、ライトが点灯します。
  - 2プッシュ ソフトな明かりが点灯します。
  - 3プッシュ 明かりが消えます。
  - 4プッシュ ディフューザーの電源が切れます。
- 2 タイマー (ON/OFF) ボタン  
バッテリーが最大でフル充電の場合
  - 1プッシュ 連続噴霧で1時間後に自動で電源が切れます。
  - 2プッシュ 2時間後に自動で電源が切れます。
  - 3プッシュ 3時間後に自動で電源が切れます。
  - 4プッシュ 連続噴霧します。

使用後のお手入れ

- 最初にUSBケーブルのプラグをUSBポートから抜きます。
- 上蓋を取り出します。
- ウォータータンク内に残った水を完全に捨て、水気が残らないよう十分に乾燥させます。
- タンク内にアロマオイルなどが残っていたら、拭き取ってください。
- 本製品を水に浸したり、丸洗いしたりしないでください。
- 染みや異臭の発生を防ぐため、ご使用のたびにウォータータンクと蓋を掃除してください。
- ウォータータンクの内側と上部のセラミック部品を、中性洗剤 (石鹸、食器用洗剤など) を使ってペーパータオル等できれいに拭いてください。
- 部品を傷めることがありますので、エアゾルスプレー、溶剤、研磨剤は使用しないでください。
- 仕上げに、乾いた布で水分を拭きとってください。
- 外側は必要に応じてよく絞った柔らかい布で水拭きしてください。
- セラミックディスクは、柔らかいクリーニングブラシ、または水で湿らせた綿棒を使って、軽く拭いてください。強く押しすぎないように注意してください。
- お湯は故障の原因となりますので使用しないでください。
- 水を捨てる時は、下図のように、ボタンやケーブルポートや空いた側面が下向きにならないように傾けてください。



困ったときは・・・

本製品が正常に作動しなくなった場合は、次のことをご確認ください。

現象	原因	解決策
1 本製品のスイッチを入れても霧が出てこない。	本製品の電源が入っていません。	USBケーブルとUSBポートおよび本体が、コンセントに正しく接続され充電できていることを確認してください。
	水位が低すぎます。	ウォーターコンテナに水を補充してください。
	水位が80mlを超えています。	余分な水を捨ててください。
2 本製品の作動中に噴霧が止まる。	ウォータータンクの端が塞がれています。	噴霧の発生を妨げているものがないことを確認してください。
	水位が低すぎます。	ウォータータンクに水を補充してください。
3 噴霧が不十分。	ウォータータンクの蓋に水滴が付いています。	本製品の電源を切り、蓋を取り外して、付いた水滴を取り除きます。
	ウォータータンク内のセラミックディスクが汚れています。	《使用後のお手入れ》の説明に従って、ウォータータンク内のセラミックディスクを掃除してください。
	コンテナに入れた ESTEBAN リフレッシャーオイルが多すぎます。	本製品の水を捨て、掃除してください。
4 ライトのスイッチが入らない。	上蓋の内側に水滴が付いています。	本製品の電源を切り、蓋を取り外して、付いた水滴を取り除きます。
	本製品の故障	アフターサービスの有効期間内であることを確認したうえで、ESTEBAN GINZA までご連絡ください。

問題が解決しない場合は ESTEBAN GINZA までご連絡ください。  
本製品の不適切な使用が原因で生じた損傷につきましては責任を負いません。

USB 入力	USB 3 / 5V -1A
USB 出力	USB アダプター対応 5V 1A
本体消費電力	7W

保証書

このたびは、ESTEBAN 製品をお買い上げいただき、誠にありがとうございます。この保証書は、本書記載内容により、お買い上げただいてから1年以内に故障した場合に無償で交換を行うことを保証するものです。取扱説明書などの注意事項に従った正常な使用状態で、保証期間内に本商品が万一故障した場合は、保証書を商品に添えてお買い上げ店にご連絡の上、ご持参あるいはお送り頂ければ、無償で交換致します。この場合の交通費、送料および諸費用はお客様のご負担になります。また、お買い上げ店と当社間の運賃諸費用につきましても、一部ご負担いただく場合があります。お買い上げの際、※印欄の記入をお確かめのうえ大切に保管してください。記入漏れの場合は、直ちに買い上げの販売店までお申し出ください。

※保証期間：購入年月日 年 月 日より1年間

※ご氏名

※ご住所 TEL: ( )

※販売店印

※サンプル※

(注) 上記の※項目が未記入の場合は無効です。

ESTEBAN

〒104-0061 東京都中央区銀座4-9-1 TEL. 03-3541-3451 FAX. 03-3541-3462