

Außengeräte für Altherma 3 H HT



		3~N / 400V		
		H HT 14	H HT 16	H HT 18
		EPRA14DW17	EPRA16DW17	EPRA18DW17
Grunddaten				
Max. Heizleistung A-7/W35	kW	10,18	11,40	12,67
Max. Heizleistung A2/W35	kW	7,91	9,04	10,17
Max. Heizleistung A7/W35	kW	9,03	10,32	11,60
Max. Heizleistung A-7 / W55	kW	11	12,5	13,08
Max. Heizleistung A-7 / W65	kW	10	11,33	11,85
Nenn-Heizleistung A-7/W35	kW	10,18	11,40	12,67
Nenn-Heizleistung A2/W35	kW	7,52	7,52	7,52
Nenn-Heizleistung A7/W35	kW	5,9	9	9
Nenn-COP A-7/W35		3,21	3,13	3,05
Nenn-COP A2/W35		4,09	4,09	4,09
Nenn-COP A7/W35		4,79	5	5
Nenn-EER A35/W18 2)		4,09	4,13	4,09
Min. Heizleistung	kW	3,70	3,96	4,40
Max. Kühlleistung A35/W7 2)	kW	6,9	7,8	8,8
Max. Kühlleistung A35/W18 2)	kW	10,6	11,5	12,5
Abmessungen Gerät (B x T x H)	mm	1.270 x 533x 1.019		
Gewicht Gerät	kg	151		
Betriebsbereich Außentemperatur (Heizen)	°C	Min: -28 / Max: 35		
Betriebsbereich Außentemperatur (Kühlen) 2)	°C	Min: 10 / Max: 43		
Betriebsbereich Außentemperatur (Brauchwasser)	°C	Min: -28 / Max: 35		
Schalldruckpegel Heizen *	dB (A)	43	43	48
Schalldruckpegel Kühlen * 2)	dB (A)	43	43	48
ERP Schalleistungspegel lt. EN14825	dB (A)	56	56	59
Schalleistungspegel Kühlen Nom. 2)	dB (A)	56	56	-
Schalleistungspegel max.	dB (A)	60,2		
Schalleistungspegel Flüstermodus 2 4)	dB (A)	53,7		
Schalleistungspegel Flüstermodus 3 4)	dB (A)	49,5		
Spannungsversorgung, Phase		3~N		
Spannungsversorgung, Frequenz	Hz	50		
Spannungsversorgung, Spannung	V	400		
Anlaufstrom	A	15,9		
Empfohlene Absicherung	A	3~N 400V 50Hz / C16		
Kältemittel		R-32		
cos phi		Nom. 0,82 / Max. 0,98		Nom. 0,87 / Max. 0,98
Kältemittelmenge (vorgefüllt)	kg	4,2		
GWP		675		
TCO _{2eq}		2,84		
Anschluss				
Anschluss zum Innengerät 5)	Zoll	1" AG		
Leitungslänge max. 3)	m	50		
Max. Niveauunterschied Außengerät/Innengerät	m	10		

* in 1 m Abstand im freien Feld

1) Daten lagen zur Drucklegung nicht vor

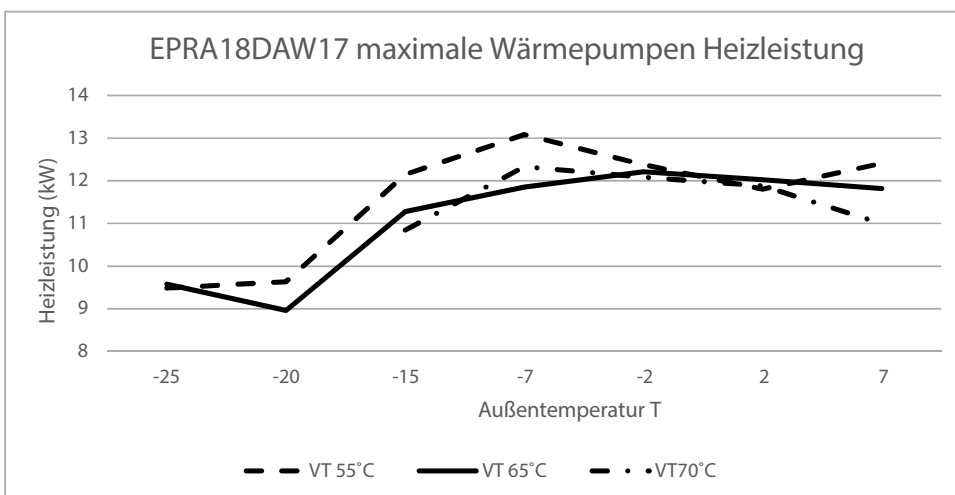
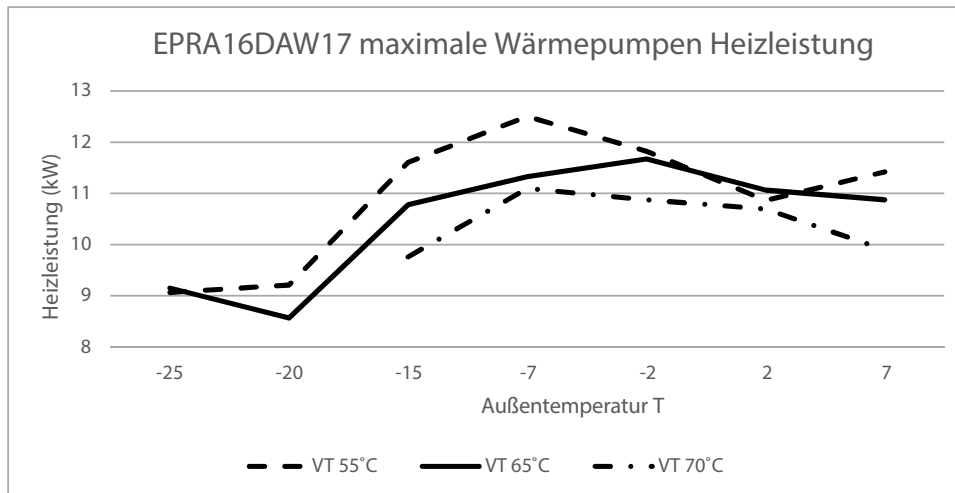
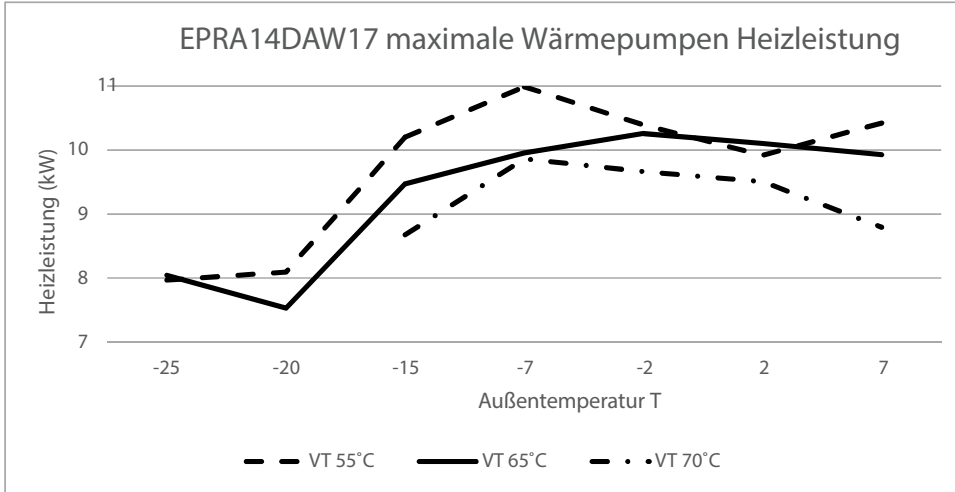
2) Nur für Geräte für Heizen und Kühlen

3) Bitte beachten Sie die Installationsanleitungen zur Dimensionierung von Leitungen und Isolierung. Die Isolierung muss ebenfalls berücksichtigt werden. Wir empfehlen den Einbau von Frostschutzventilen im Außenbereich im tiefsten Anlagenpunkt!

4) Bitte beachten Sie dass im Flüstermodus auch die Heizleistung sinkt.

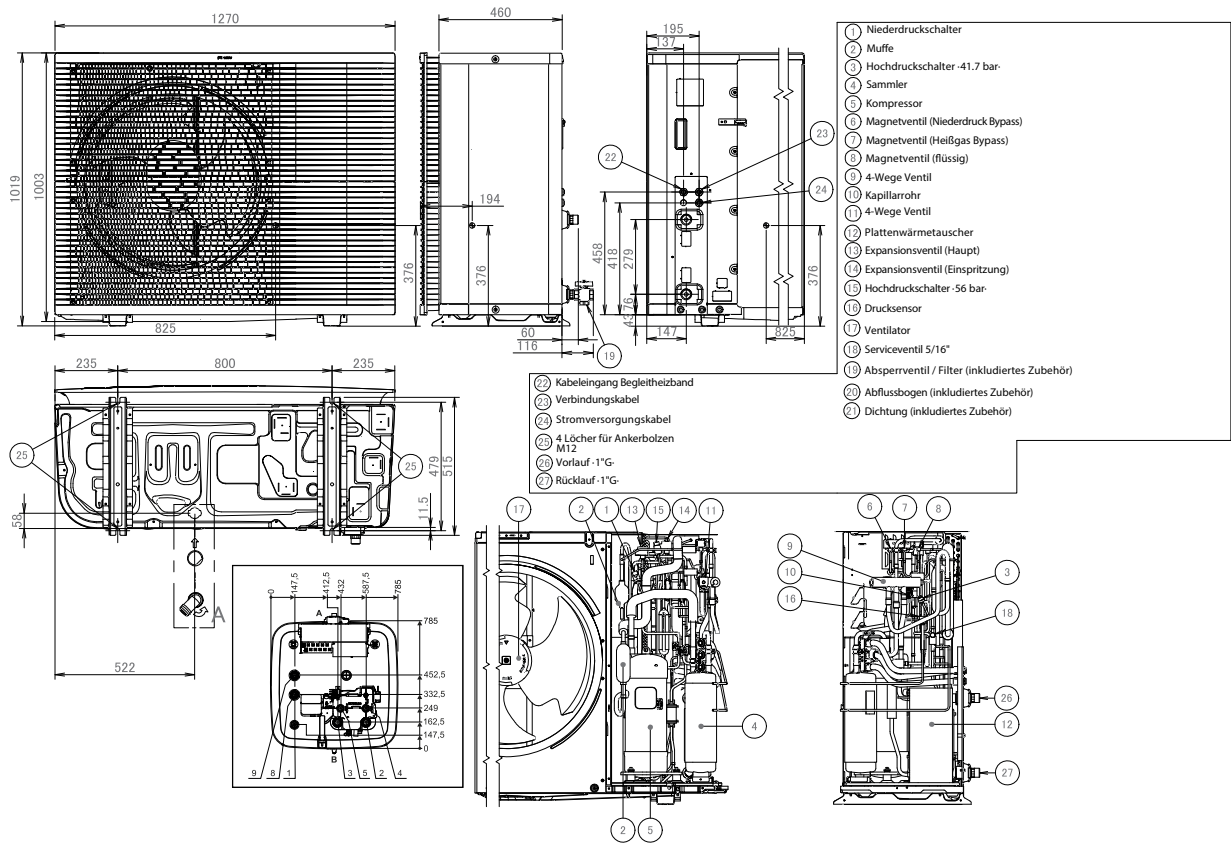
5) Daikin empfiehlt eine gut isolierte Leitung DN40 zu wählen.

EPRA014-018DW



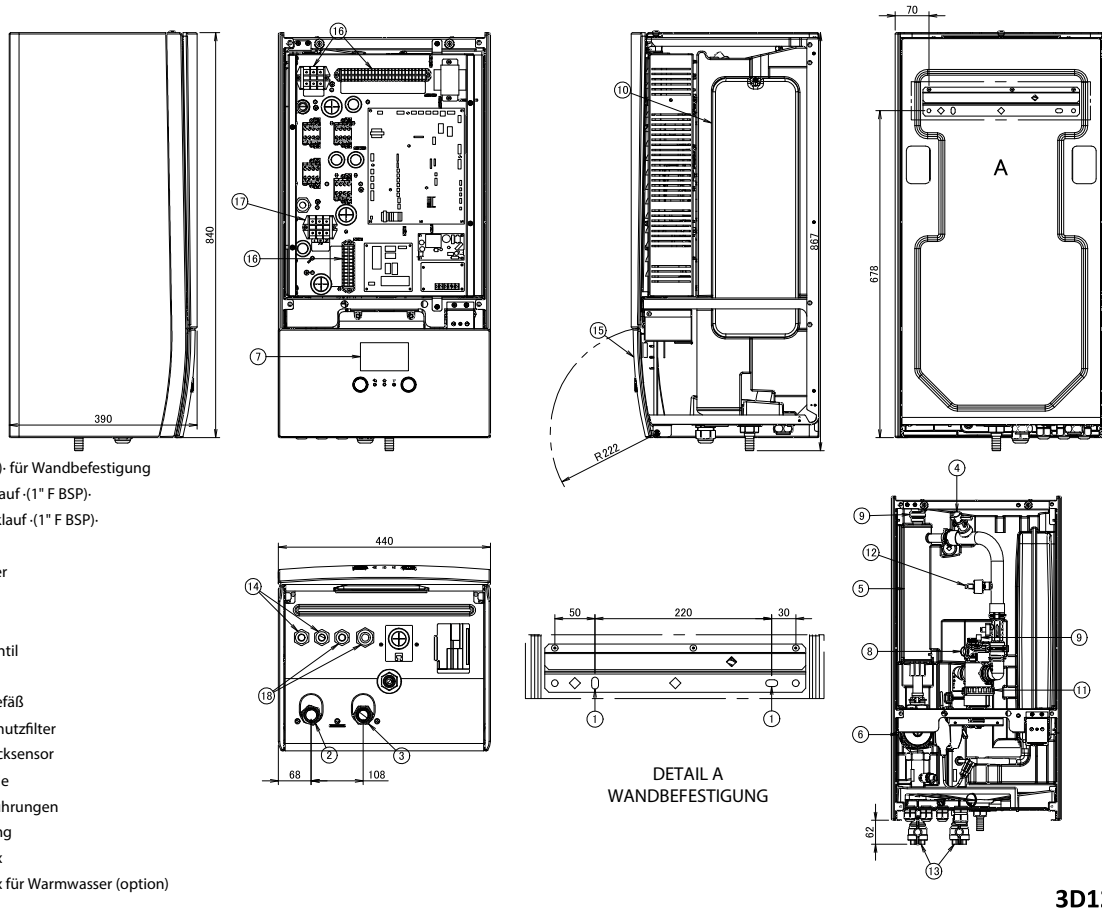
Heizleistung gemessen bei voller Kompressordrehzahl; Ta = Außentemperatur; VT = Vorlauftemperatur; HC = Heizleistung; PI = Elektrische Leistungsaufnahme
Alle Werte sind integrierte Werte inkl. Abtauverluste

EPRA014-018DW



3D124101B

**ETBH-D9W
ETBX-D9W**



3D121022A

Technische Daten
Luft/Wasser-Wärmepumpe, Daikin Altherma 3 H HT W

LT wandmontiertes Innengerät



		Daikin Altherma 3 H HT W	
		H HT 14-18	H HT 14-18
		ETBH16E9W7	ETBX16E9W7
		Heizen	Heizen und Kühlen
Grunddaten			
Farbe		weiß / Schwarz	
Abmessungen Gerät (B x T x H)	mm	440 x 390 x 840	
Gewicht Gerät	kg	38	38
Betriebsbereich Vorlauftemp. (Heizen)	°C	Min: 15/ Max: 70	Min: 15/ Max: 70
Mindestwasservolumen des Heizungssystems	Liter	25	
Mindest Durchflussmenge	l/min	25 (Warmwasser 27)	
Anschluss Kälteleitung			
Heizungsleitungen	Zoll	1	1
Typ Backup Heater		9W	9W
Heizleistung (Stufe1/2/3)	kW	3/6/9	3/6/9
Spannungsversorgung, Phase		3~	3~
Spannungsversorgung, Frequenz	Hz	50	50
Spannungsversorgung, Spannung	V	400	400
Betriebsstrom	A	13	13

1) Daikin empfiehlt eine gut isolierte Leitung DN40 zu wählen.