

LT wandmontiertes Innengerät

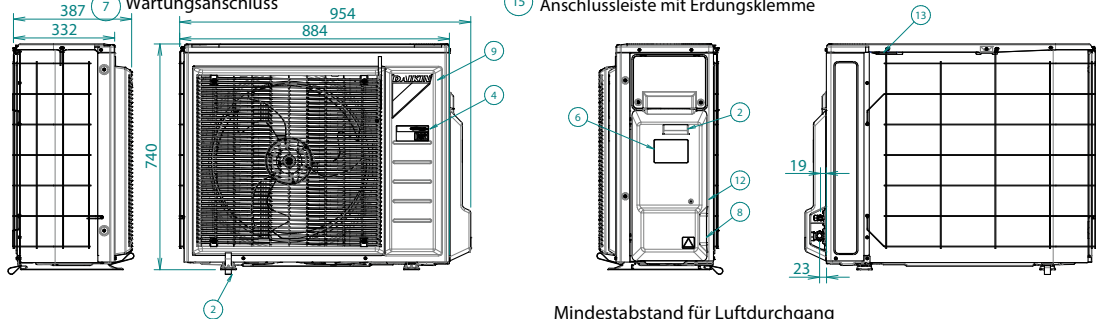


		Daikin Altherma 3 R W	
		4 kW	6–8 kW
		EHBH(X)04E6V	EHBH(X)08E9W
		Heizen / Heizen und Kühlen	
Grunddaten			
Farbe		weiß (RAL 9010)	
Abmessungen Gerät (B x T x H)	mm	440 x 390 x 840	
Gewicht Gerät	kg	42,4	42,4
Betriebsbereich Vorlauftemp. (Heizen)	°C	Min: 15 / Max: 65	Min: 15 / Max: 65
Anschluss Kälteleitung			
Gasleitung	" (mm)	5/8 (15,9)	5/8 (15,9)
Flüssigkeitsleitung	" (mm)	1/4 (6,4)	1/4 (6,4)
Typ Backup Heater		6V	9W
Heizleistung (Stufe1/2)	kW	2/6	9
Spannungsversorgung, Phase		1~	3~
Spannungsversorgung, Frequenz	Hz	50	50
Spannungsversorgung, Spannung	V	230	400
Betriebsstrom (Stufe1/2)	A	9/26	13

Technische Daten Luft/Wasser-Wärmepumpe, Daikin Altherma 3 R W LT4-8

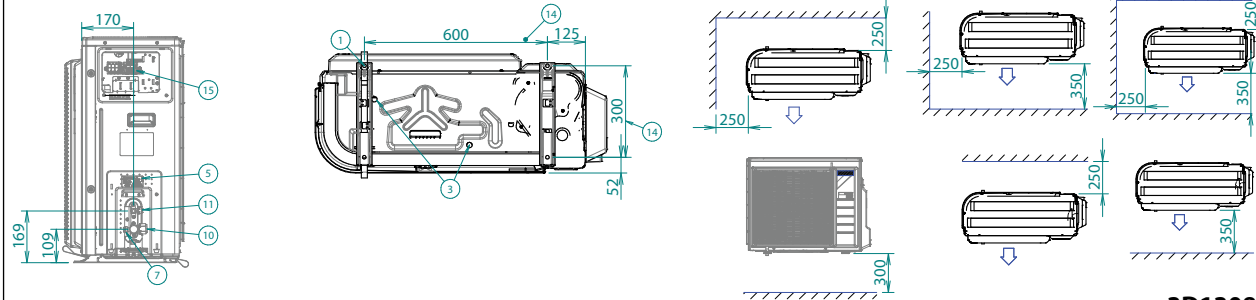
ERGA04-08EVA

- ① 4 Bohrungen für Ankerschrauben
M8 ODER M10
- ② Griff
- ③ Entleerungsauslass
- ④ Typenschild
- ⑤ Warnschild
- ⑥ Aufkleber des Herstellers
- ⑦ Wartungsanschluss
- ⑧ Verkabelungsbereich
- ⑨ Etikett mit Markenname
- ⑩ Gasleitungs-Absperrventil
- ⑪ Absperrventil der Flüssigkeitsleitung
- ⑫ Produkthaftungsschild
- ⑬ Temperaturfühler für Außenluft
- ⑭ Abstand der Bohrungen für Fundamentschrauben
- ⑮ Anschlussleiste mit Erdungsklemme



Mindestabstand für Luftdurchgang
Wandhöhe an Luftauslassseite < 1200 mm

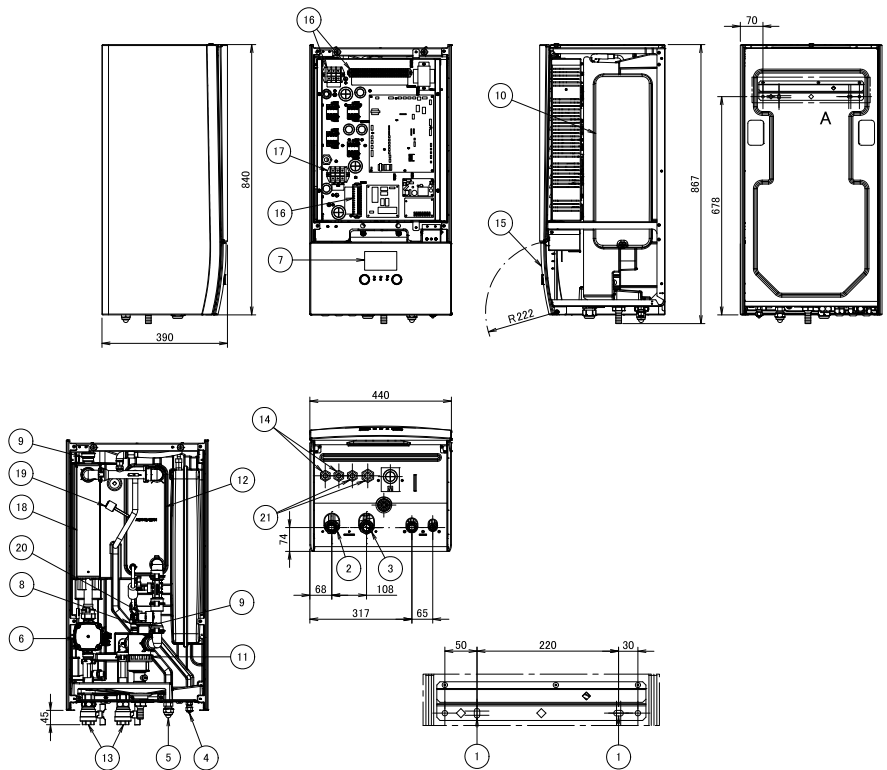
Beim Entfernen der Abdeckung des Absperrventils.



3D130871

EBBH-E6V EBBH-E9W EBBX-E6V EBBX-E9W

- ① Bohrungen (Ø8.5) für Wandmontage
- ② Anschluss für Wasserauslass(1" F BSP)
- ③ Anschluss für Wassereinlass(1" F BSP)
- ④ Anschluss für flüssiges Kältemittel Ø6.35
Bördelanschluss
- ⑤ Anschluss für Kältemittelgas Ø15.9
Bördelanschluss
- ⑥ Pumpe
- ⑦ Bedieneinheit
- ⑧ Sicherheitsventil
Druck
- ⑨ Entlüftung
- ⑩ Ausdehnungsgefäß
- ⑪ Magnetfilter/Schmutzfilter
- ⑫ Wärmetauscher (Kältemittel / Wasser)
- ⑬ Absperrventile
- ⑭ Kabeleintritt für Stromversorgungs-/Datenübertragungskabel
- ⑮ Wartungstür
- ⑯ Schaltkastenklappen
- ⑰ Schaltkastenklappen für Brauchwasserspeicher (Option)
- ⑱ Reserveheizung
- ⑲ Kältemittel-Drucksensor
- ⑳ Raumheizungswasserdrucksensor
- ㉑ Optionen



DETAIL A
WALL FIXATION

3D111842

Außengeräte



		~1/230 V		
		4 kW	6 kW	8 kW
		ERGA04EVA	ERGA06EVA	ERGA08EVA
Grunddaten				
Max. Heizleistung A-7/W35	kW	5,38	6,19	7,20
Max. Heizleistung A2/W35	kW	5,46	6,18	7,07
Max. Heizleistung A7/W35	kW	6,41	7,74	9,37
Nenn-Heizleistung A-7/W35	kW	4,5	5,5	6
Nenn-Heizleistung A2/W35	kW	3,5	4,8	5,6
Nenn-Heizleistung A7/W35	kW	4,3	6	7,5
Nenn-Heizleistung A10/W35	kW	5,17	6,17	7,72
Nenn-COP A-7/W35		3,1	2,9	2,7
Nenn-COP A2/W35		4,1	3,75	3,65
Nenn-COP A7/W35		5,10	4,85	4,60
Nenn-EER A35/W18 2)		5,98	5,61	5,40
Max. Kühlleistung A35/W18 2)	kW	5,98	7,45	8,57
Max. Kühlleistung A35/W7 2)	kW	4,62	5,57	6,34
Abmessungen				
Abmessungen Gerät (B x T x H)	mm	884 x 388 x 740		
Gewicht Gerät	kg	58,5		
Betriebsbereich Außentemperatur (Heizen)	°C	Min: -25 / Max: 25		
Betriebsbereich Außentemperatur (Kühlen) 2)	°C	Min: 10 / Max: 43		
Betriebsbereich Außentemperatur (Brauchwasser)	°C	Min: -25 / Max: 35		
Schalldruckpegel Heizen *	dB (A)	44	47	49
ERP Schalleistungspegel lt. EN14825	dB (A)	58	60	62
Max. Schalleistungspegel Heizen	dB (A)	60	62	65
Max. Schalleistungspegel Heizen Low Sound 3)	dB (A)	59	61	63
Max. Schalleistungspegel Heizen Flüstermodus 2 3)	dB (A)	59	61	63
Max. Schalleistungspegel Heizen Flüstermodus 3 3)	dB (A)	52	52	52
Spannungsversorgung, Phase		1 ~		
Spannungsversorgung, Frequenz	Hz	50		
Spannungsversorgung, Spannung	V	230		
Anlaufstrom	A	kleiner max. Betriebsstrom		
Empfohlene Absicherung	A	16		
Kältemittel		R-32		
Kältemittelmenge (vorgefüllt)	kg	1,5		
GWP		675		
TCO ₂ eq		-	-	
Anschluss Kälteleitung				
Gasleitung	" (mm)	5/8 (15,9)		
Flüssigkeitsleitung	" (mm)	1/4 (6,4)		
Länge Kälteleitung max. 3)	m	27		
Länge Kälteleitung min.	m	3		
Max. Höhendifferenz	m	20		

* in 1 m Abstand

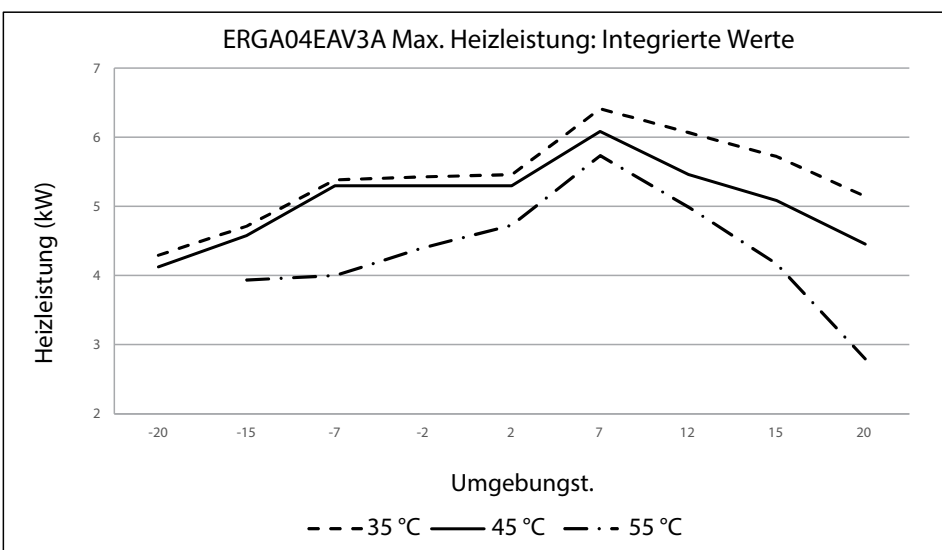
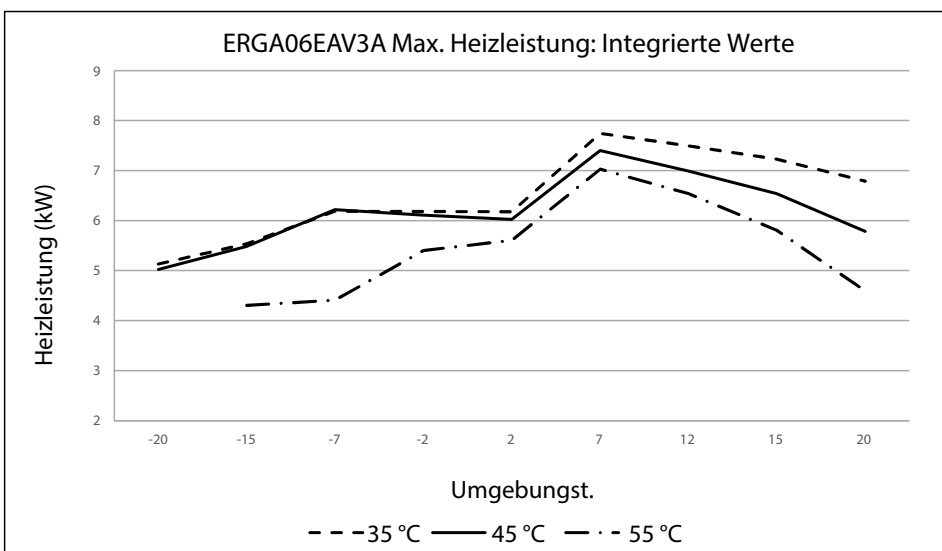
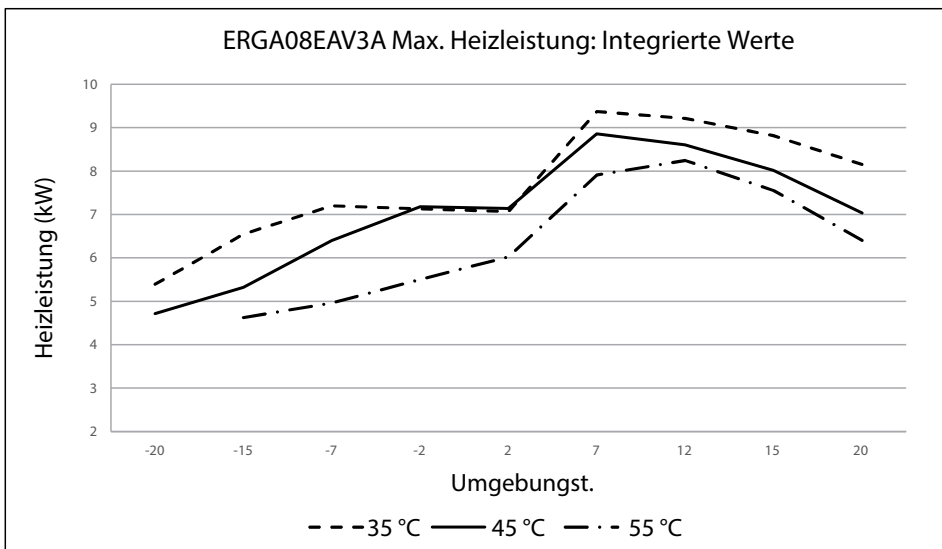
1) Daten lagen zur Drucklegung nicht vor

2) Nur für Geräte für Heizen und Kühlen

3) Die vorgefüllte Kältemittelmenge im Außengerät ist ausreichend für eine maximale Kältemittelleitungslänge von 10 m.

4) bitte beachten Sie die geringere Heizleistung im Flüstermodus.

ERGA04-08EVA



* Dies sind grobe überschlägige Beispielschätzungen bei 35°C Vorlauftemperatur und -12°C Auslegungstemperatur ohne Warmwasserbereitung, und ersetzen weder eine korrekte Berechnung noch eine Anlagenplanung! Nützen Sie unsere Auslegungssoftware HSN auf <https://professional.standbyme.daikin.eu>