

Außengeräte für Altherma 3 H MT



		3~N / 400V		
		H MT 8	H MT 10	H MT 12
		EPRA08EW1	EPRA10EW1	EPRA12EW1
Grunddaten				
Max. Heizleistung A-7/W35	kW	7,49	8,84	10,28
Max. Heizleistung A2/W35	kW	7,75	8,05	8,09
Max. Heizleistung A7/W35	kW	7,95	9,25	9,97
Max. Heizleistung A-7 / W55	kW	7,55	9,10	10,58
Max. Heizleistung A-7 / W65	kW	8,00	9,25	10,75
Nenn-Heizleistung A-7/W35	kW	7,49	7,49	7,49
Nenn-Heizleistung A2/W35	kW	5,74	5,74	5,74
Nenn-Heizleistung A7/W35	kW	6,17	6,17	6,17
Nenn-COP A-7/W35		3,14	3,14	3,14
Nenn-COP A2/W35		4,23	4,23	4,23
Nenn-COP A7/W35		5,10	5,10	5,10
Nenn-EER A35/W18 2)		5,75	5,75	5,75
Max. Kühlleistung A35/W7 2)	kW	6,9	7,8	8,5
Max. Kühlleistung A35/W18 2)	kW	10,6	11,5	12,5
Min Heizleistung	kw	3,44		
Abmessungen Gerät (B x T x H)	mm	1.270 x 533x 1.019		
Gewicht Gerät	kg	118		
Betriebsbereich Außentemperatur (Heizen)	°C	Min: -28 / Max: 25		
Betriebsbereich Außentemperatur (Kühlen) 2)	°C	Min: 10 / Max: 43		
Betriebsbereich Außentemperatur (Brauchwasser)	°C	Min: -28 / Max: 35		
Schalldruckpegel Heizen Nom.*	dB (A)	41,1	41,1	41,1
Schalldruckpegel Kühlen Nom.* 2)	dB (A)	47,1	47,1	47,1
ERP Schalleistungspegel lt. EN14825.	dB (A)	53	53	53
Max. Schalleistungspegel Heizen	dB (A)	62		
Max. Schalleistungspegel Heizen Flüstermodus 1 4)	dB (A)	58,5		
Max. Schalleistungspegel Heizen Flüstermodus 2 4)	dB (A)	53		
Max. Schalleistungspegel Heizen Flüstermodus 3 4)	dB (A)	49,8		
Spannungsversorgung, Phase		3~N		
Spannungsversorgung, Frequenz	Hz	50		
Spannungsversorgung, Spannung	V	400		
Anlaufstrom	A	15,9		
Empfohlene Absicherung	A	3~N 400V 50Hz / C16		
Kältemittel		R-32		
cos phi		Nom. 0,7 / Max. 0,93		
Kältemittelmenge (vorgefüllt)	kg	3,25		
GWP		675		
TCO ₂ eq		2,19		
Anschluss				
Anschluss zum Innengerät 5)	Zoll	1" AG		
Leitungslänge max. 3)	m	50		
Max. Niveauunterschied Außengerät/Innengerät	m	10		

* in 1 m Abstand im freien Feld

1) Daten lagen zur Drucklegung nicht vor

2) Nur für Geräte für Heizen und Kühlen

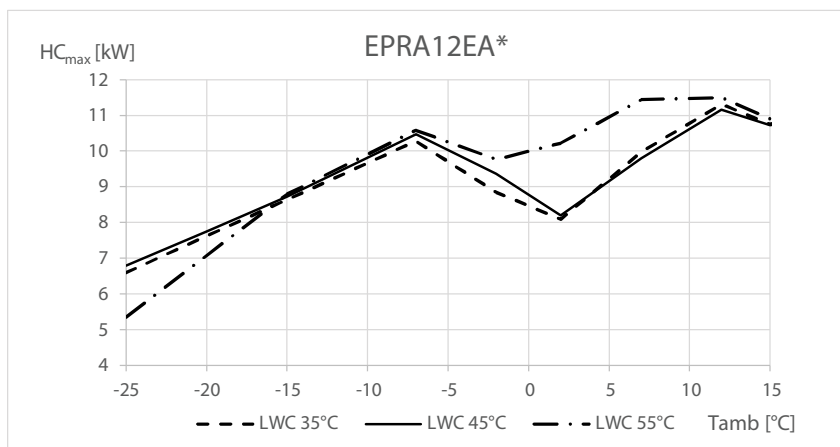
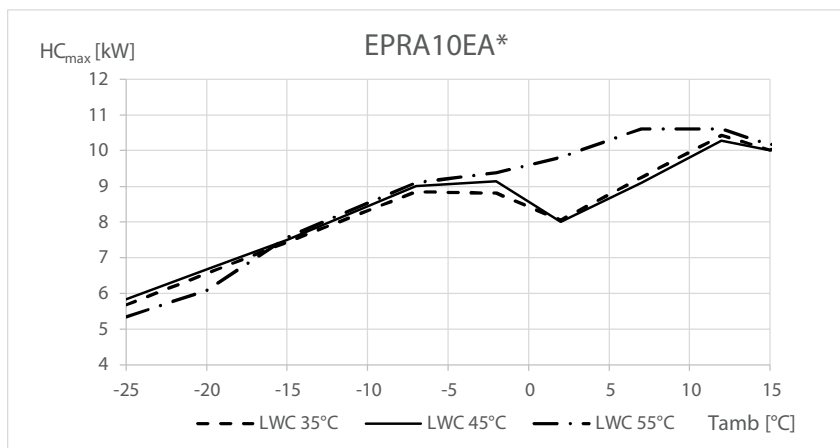
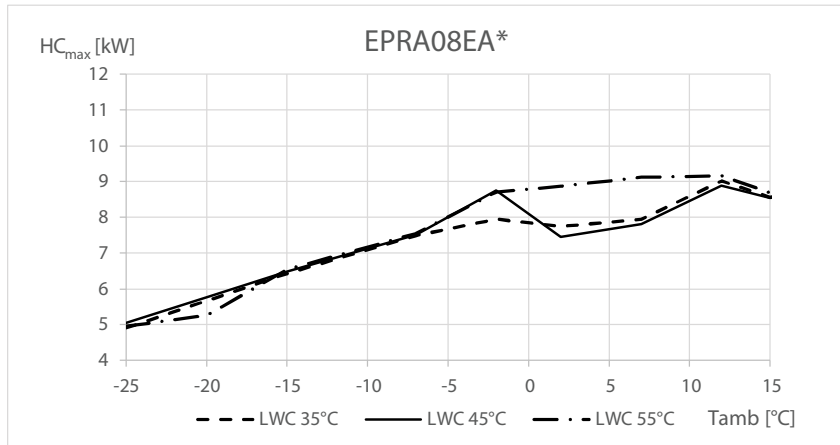
3) Bitte beachten Sie die Installationsanleitungen zur Dimensionierung von Leitungen und Isolierung.

4) Bitte beachten Sie dass im Flüstermodus auch die Heizleistung sinkt.

5) Daikin empfiehlt eine gut isolierte Leitung DN40 zu wählen.

EPRA08-12EW

Maximale Heizleistung - integrierter Wert



Symbol

HC_{max} Heizleistung bei maximaler Last, gemessen gemäß Standard EN 14511

LWC Vorlauftemperatur beim Verflüssiger [°C]

Tamb Umgebungstemperatur [°C DB]

Heizleistung bei maximaler Last, gemessen gemäß Standard EN 14511

Alle Werte sind integrierte Werte inkl. Abtauverluste

LT wandmontiertes Innengerät

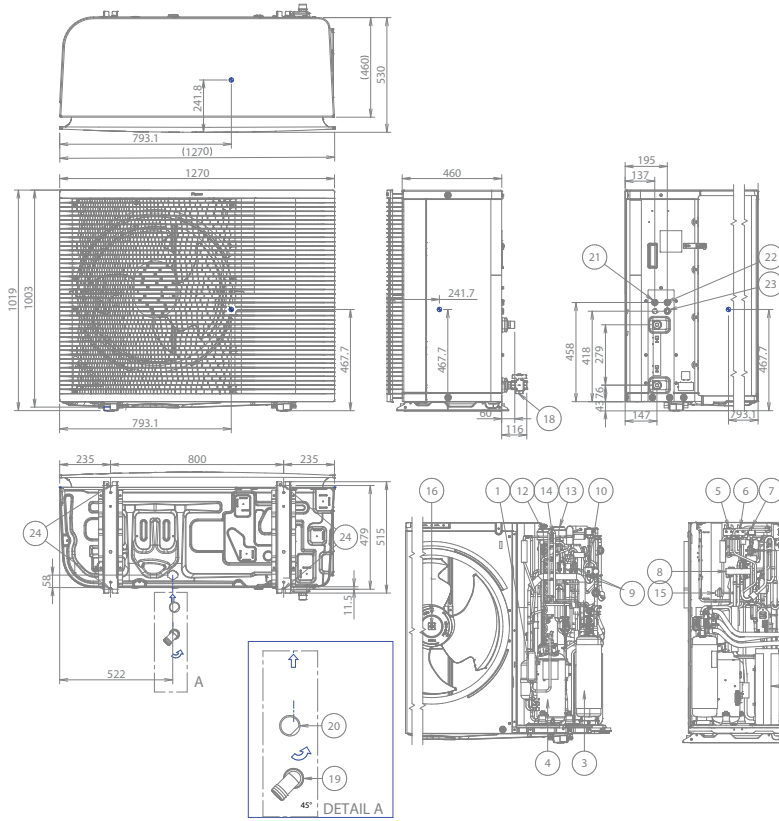


		Daikin Altherma 3 H MT W	
		H MT 8-12	H MT 8-12
		ETBH12E9W	ETBX12E9W
		Heizen	Heizen und Kühlen
Grunddaten			
Farbe		weiß / Schwarz	
Abmessungen Gerät (B x T x H)	mm	440 x 390 x 840	
Gewicht Gerät	kg	38	38
Betriebsbereich Vorlauftemp. (Heizen)	°C	Min: 15/Max: 70	Min: 15/Max: 70
Mindestwasservolumen des Heizungssystems	Liter	20	
Mindest Durchflussmenge	l/min	20	
Anschluss Kälteleitung			
Heizungsleitungen	Zoll	1	1
Typ Backup Heater		9W	9W
Heizleistung (Stufe1/2/3)	kW	3/6/9	3/6/9
Spannungsversorgung, Phase		3~	3~
Spannungsversorgung, Frequenz	Hz	50	50
Spannungsversorgung, Spannung	V	400	400
Betriebsstrom	A	13	13

1) Daikin empfiehlt eine gut isolierte Leitung DN40 zu wählen.

Technische Daten
Luft/Wasser-Wärmepumpe, Daikin Altherma 3 H MT W

EPRA08-12EW1

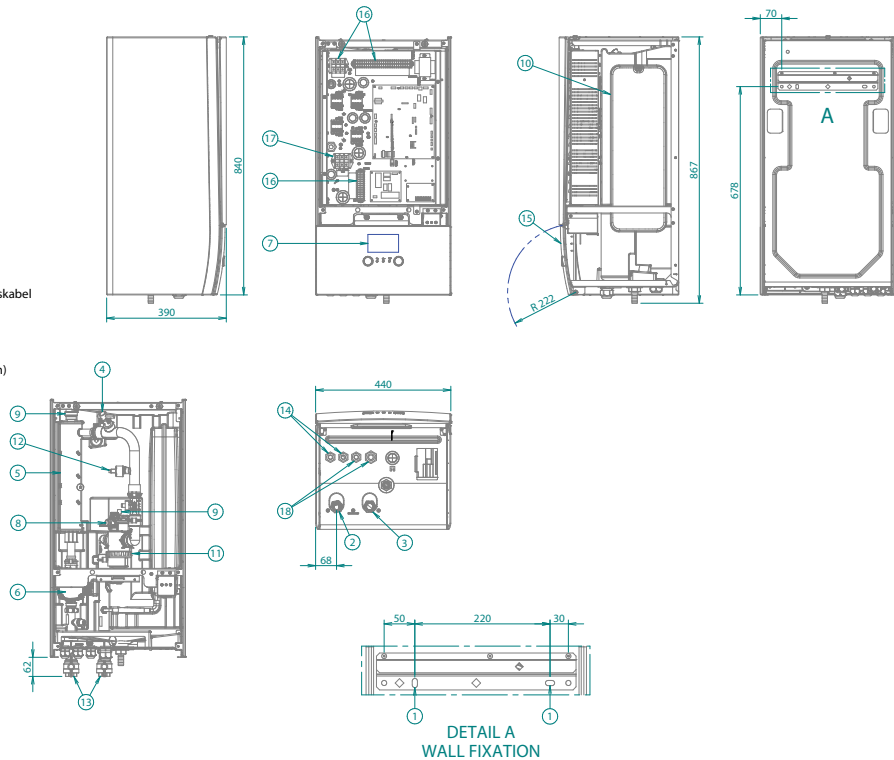


- ① Dämpfer
- ② Hochdruckschalter 41.7 bar
- ③ Akkumulator
- ④ Verdichter
- ⑤ Magnetventil (Niederdruck-Bypass)
- ⑥ Magnetventil (Heißgasdurchlauf)
- ⑦ Magnetventil (Flüssigkeit)
- ⑧ 4-Wege-Ventil
- ⑨ Kapillarrohr
- ⑩ 4-Wege-Ventil
- Register
- ⑪ Platten-Wärmetauscher
- ⑫ Elektronisches Expansionsventil (Haupt)
- ⑬ Elektronisches Expansionsventil (Einspritzung)
- ⑭ Hochdruckschalter 46 bar
- ⑮ Drucksensor
- ⑯ Lüfter
- ⑰ Wartungsanschluss/16° Bördel
- ⑱ Absperrventil/Filter (im Lieferumfang enthaltenes Zubehör)
- ⑲ Ablaufrohrknie (im Lieferumfang enthaltenes Zubehör)
- ⑳ Dichtung (im Lieferumfang enthaltenes Zubehör)
- ㉑ Durchführung für das Ablaufleitung-Heizelement kabel
- ㉒ Durchführung für das Verbindungskabel
- ㉓ Einlass für Stromversorgungskabel
- ㉔ 4 Bohrungen für Ankerschrauben
- M12
- ㉕ Auslass 1" G
- ㉖ Einlass 1" G

3D133408

ETBH12E9W / ETBX12E9W

- ① Bohrungen (Ø8.5) für Wandmontage
- ② Anschluss für Wasserauslass(1" F BSP)
- ③ Anschluss für Wassereinlass(1" F BSP)
- ④ Flussschalter
- ⑤ Reserveheizung
- ⑥ Pumpe
- ⑦ Bedieneinheit
- ⑧ Sicherheitsventil Druck
- ⑨ Entlüftung
- ⑩ Ausdehnungsgefäß
- ⑪ Magnetfilter/Schmutzfilter
- ⑫ Raumheizungswasserdruksensor
- ⑬ Absperrventile
- ⑭ Kabeleintritt für Stromversorgungs-/Datenübertragungskabel
- ⑮ Wartungstür
- ⑯ Schaltkastenklappen
- ⑰ Schaltkastenklappen für Brauchwasserspeicher (Option)
- ⑱ Optionen



3D133391