

# Parenthesis

P10001 - P10002 - P10005 - P10006

**PEDRALI**®

100%  
MADE IN  
ITALY

DESIGN

Claudio Dondoli e Marco Poggi



**EN:** Coffee table made up of two round brackets in oak veneered plywood combined with a stratified or marble shelf

**IT:** Coffeetisch composto da due parentesi tonde in multistrato impiallacciato di rovere abbinato ad un ripiano in stratificato o marmo

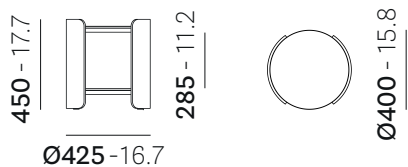
**DE:** Couchtisch, bestehend aus zwei runden Konsolen aus eichenfurniertem Sperrholz, kombiniert mit einer geschichteten oder marmorierten Ablage

**FR:** Table basse composée de deux consoles rondes en contreplaqué plaqué chêne combinées à une étagère en stratifié ou en marbre

**ES:** Mesa de centro formada por dos ménsulas redondas de madera contrachapada de roble combinadas con una estantería estratificada o de mármol

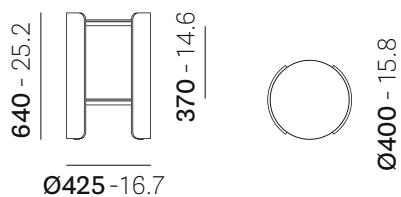
mm - in

## • P10001



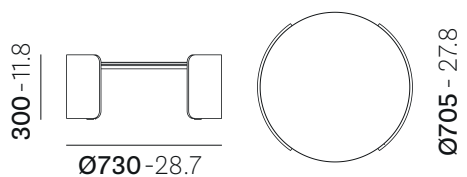
mc 0,094  
ft<sup>3</sup> 3.3

## • P10002



mc 0,129  
ft<sup>3</sup> 4.6

## • P10005



mc 0,175  
ft<sup>3</sup> 6.2

SOLID LAMINATE  
10 mm - 0.39"



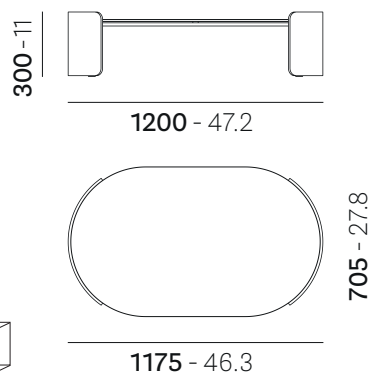
kg 11  
lb 24.3

MARBLE  
20 mm - 0.24"



kg 34,7  
lb 76.5

## • P10006



mc 0,29  
ft<sup>3</sup> 10.2

Reproduction of this document is strictly prohibited without prior written authorisation from Pedrali Spa. Sizes, weights and finishes may change without previous notice.  
È vietata la riproduzione del seguente documento senza previa autorizzazione scritta da parte di Pedrali Spa. Dimensioni, pesi e finiture possono variare senza alcun preavviso.

ST\_PARENTHESIS\_P10001\_P10002\_P10005\_P10006\_2022.0

DESIGN

Claudio Dondoli e Marco Pocci

## MATERIALS

Materiali  
Materialien  
Matériaux  
Materiales

### • TOP - RIPIANO - TISCHPLATTE - PLATEAU - SOBRE

#### EN: Layered or marble shelf

IT: Ripiano in stratificato o marmo  
DE: Geschichtetes oder marmoriertes Regal  
FR: Étagère en couches ou en marbre  
ES: Estantería de capas o de mármol

### TOP FINISH - FINITURA RIPIANO - AUSFÜHRUNG DER TISCHPLATTE - FINITION PLATEAU - ACABADO SOBRE

#### SOLID LAMINATE



CFP\_BI

#### TOP / RIPIANO / TISCHPLATTE / PLATEAU / SOBRE

**10 mm thickness** / Spessore 10 mm / Stärke 10 mm / Épaisseur 10 mm / Espesor 10 mm

**Flat edge** / Bordo piatto / Flache Kante / Chant plat / Canto rec

**Coloured core** / Anima in tinta / Farbiger Kern / Coeur assorti / Alma coincidente



234

#### TOP / RIPIANO / TISCHPLATTE / PLATEAU / SOBRE

**6 mm thickness** / Spessore 6 mm / Stärke 6 mm / Épaisseur 6 mm / Espesor 6 mm

**Flat edge** / Bordo piatto / Flache Kante / Chant plat / Canto rec

**Coloured core** / Anima in tinta / Farbiger Kern / Coeur assorti / Alma coincidente



FNP\_NE\*

#### \*Anti-fingerprint finish

Finitura anti-impronta

#### TOP / RIPIANO / TISCHPLATTE / PLATEAU / SOBRE

**10 mm thickness** / Spessore 10 mm / Stärke 10 mm / Épaisseur 10 mm / Espesor 10 mm

**Flat edge** / Bordo piatto / Flache Kante / Chant plat / Canto rect

**Black core** / Anima nera / Schwarzer kern / Coeur noir / Alma negra

#### MARBLE



MBC



MED



MGC



MVG

#### TOP / RIPIANO / TISCHPLATTE / PLATEAU / SOBRE

**20 mm thickness** / Spessore 20 mm / Stärke 20 mm / Épaisseur 20 mm / Espesor 20 mm

**Flat edge** / Bordo piatto / Flache Kante / Chant plat / Canto rect

### • FRAME - TELAIO - STRUKTUR - STRUCTURE - ARMAZÓN

#### EN: Plywood, veneered and curved Oak

IT: Multiestrato, impiallacciato e curvato di Rovere  
DE: Sperrholz, furniertes und gebogenes Eichenholz  
FR: Chêne contreplaqué, plaqué et cintré  
ES: Madera contrachapada, chapada y curvada de roble

### FINISH - FINITURA - AUSFÜHRUNG - FINITIONS - ACABADO

#### EN: Water-based paint, matt finish (5 gloss), anti-scratch

IT: Verniciatura a base acqua, finitura opaca (5 gloss), antigraffio  
DE: Lack auf Wasserbasis, Ausführung matt (5 gloss), kratzfest  
FR: Peinture à base d'eau, finition mate (5 gloss), anti-rayures  
ES: Pintura a base de agua, acabado mate (brillo 5), anti-arañazos



RS

DESIGN

Claudio Dondoli e Marco Pocci

**EN: Lacquered visible grains**

IT: Laccato poro aperto  
DE: Laqué pore ouvert  
FR: Offenporig lackiert  
ES: Lacado poro abierto



- FEET - PIEDINI - GLEITER - PATINS - TACOS

**EN: In polyethylene, black or opaline**

IT: In polietilene, nero o opalino  
DE: Aus Polyethylen, schwarz oder opalin  
FR: En polyéthylène, noir ou opalin  
ES: En polietileno, negro u opalino

## REGULATIONS AND CERTIFICATES

Normative e Certificazioni  
Bestimmungen und Zertifikat  
Normatives et certifications  
Normativas y certificados

- ENVIRONMENTAL IMPACT - IMPATTO AMBIENTALE - UMWELTBELASTUNG - IMPACT SUR L'ENVIRONNEMENT - IMPACTO AMBIENTAL

MATERIAL Materiale	WEIGHT (Kg) Peso (Kg)	% ON TOTAL ITEM % su tot articolo	MATERIAL RECYCLABILITY Riciclabilità del materiale	% RECYCLED AT ORIGIN % riciclato all'origine	% RECYCLABLE END OF PRODUCT LIFE % riciclabile fine vita prodotto
Steel Acciaio	2,61	23,78	YES	33,2	100
Polyethylene Polietilene	0,006	0,05	YES	0	100
Multilayer Multistrato	2,76	25,15	YES	0	100
Solid laminate Stratificato	5,6	51,02	NO	0	0
<b>TOTAL TOTALE</b>	<b>10,98 Kg</b>	<b>--</b>	<b>--</b>	<b>7,9 %</b>	<b>49 %</b>

EN: Percentages referred to P10005 with 10 mm solid laminate

IT: Percentuali riferite al P10005 con stratificato 10 mm

- COMPANY CERTIFICATIONS - CERTIFICAZIONI AZIENDALI - UNTERNEHMENSZERTIFIZIERUNGEN - CERTIFICATIONS D'ENTREPRISE - CERTIFICACIONES DE LA EMPRESA

ISO 14001  
Environmental management system  
Sistema di gestione ambientale

ISO 9001  
Quality management system  
Sistema di gestione della qualità

