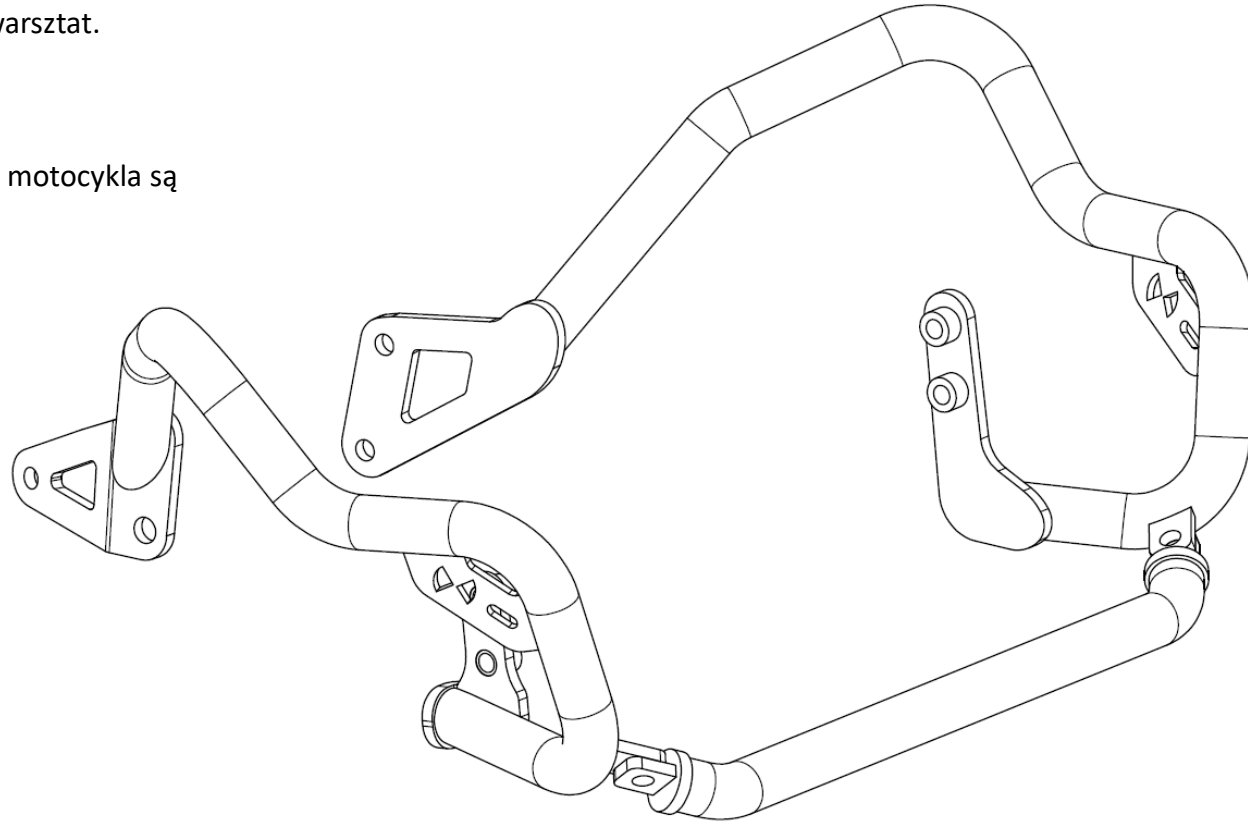


Zalecamy montaż gmoli przez wykwalifikowany warsztat.

Wskazówki:

- do montażu potrzebujesz drugiej osoby
- przed pracą upewnij się, że wszystkie elementy motocykla są chłodne
- postępuj zgodnie z instrukcją
- używaj kleju do gwintów

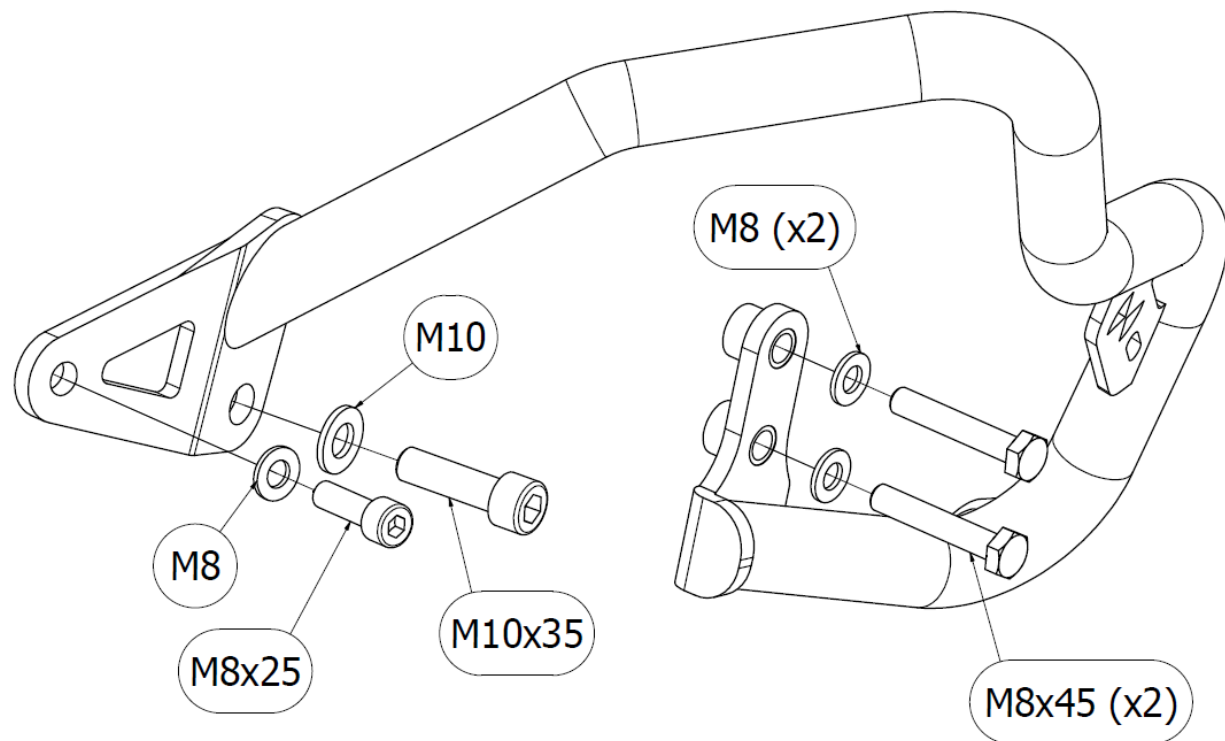
Montuj każdy gmoł oddzielnie, nie odkręcaj wszystkich punktów montażowych na raz



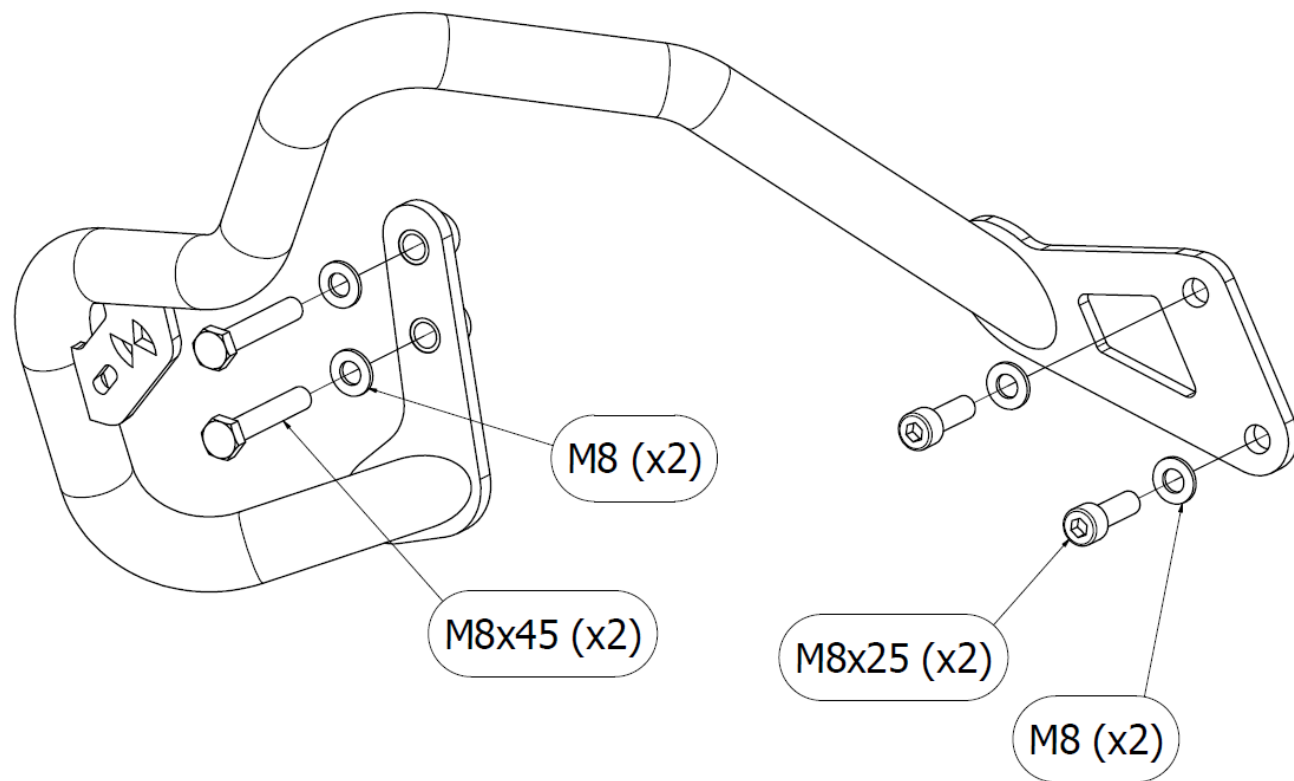
GMOLE GARDA PRO DO TENERE 700

INSTRUKCJA MONTAŻU

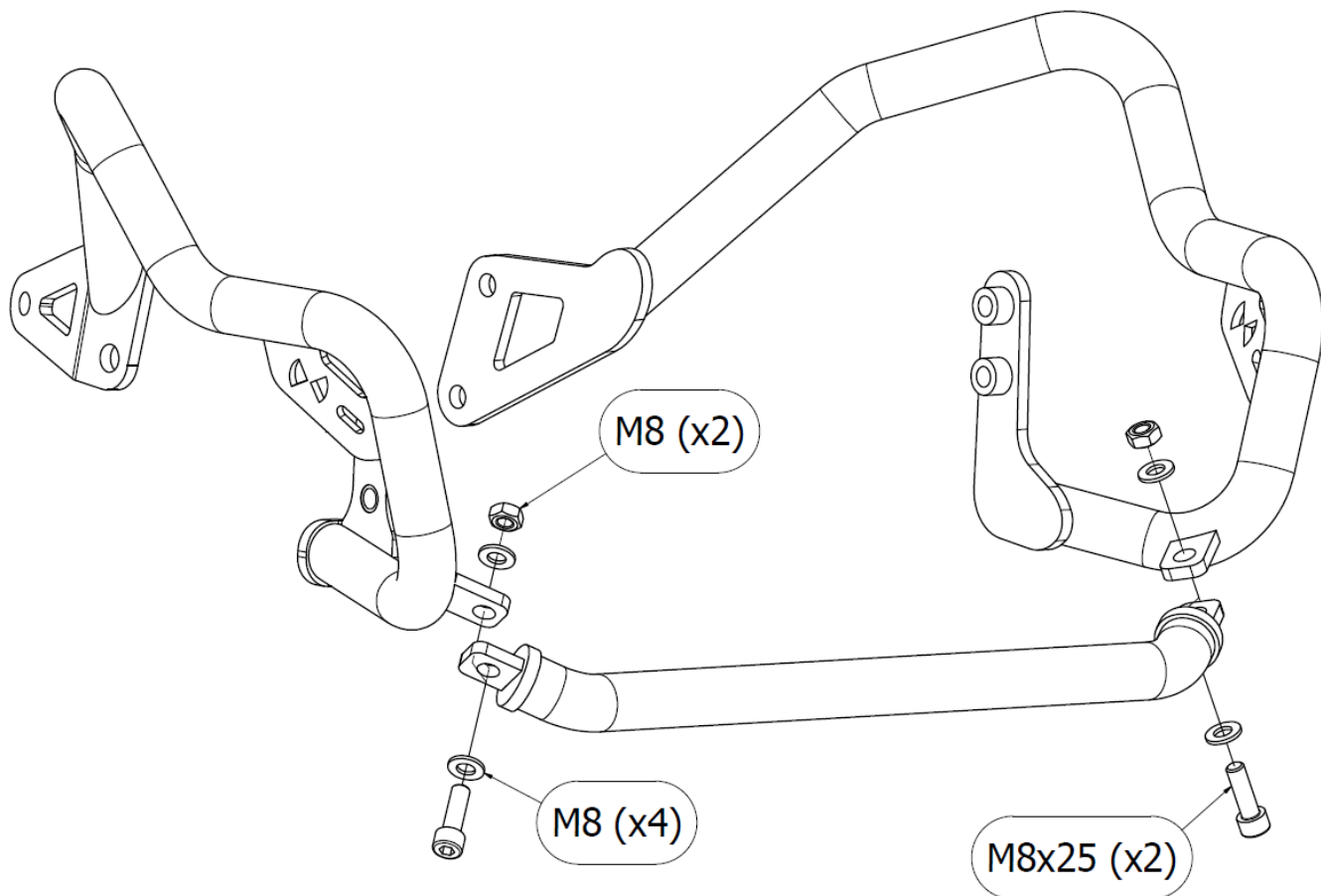
1. Odkręć oryginalne śruby i zamontuj gمول według schematu i zdjęć pozostawiając delikataty luz na śrubach.



2. Odkręć oryginalne śruby i zamontuj gmoł według schematu i zdjęć pozostawiając delikatny luz na śrubach.



3. Zamontuj poprzeczkę według schematu poniżej.



4. Dokręć wszystkie śruby.

Wartości momentu dokręcania śrub: M6 – 10Nm, M8 – 24Nm, M10 – 38 Nm, M12 – 58 Nm



