



使用手冊

◆規格說明



焦距 22mm 光圈 F2.0 800萬畫素 (3360x 2460)



照片儲存格式為JPG (照片無紀錄日期功能)



4色濾鏡



錄影與儲存格式為1080p MOV

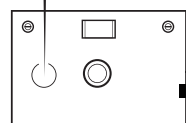


支援32GB以下之標準SD卡(請自備)



建議使用大容量鎳氫充電或鹼性電池2顆(請自備)

一鍵即拍之快門

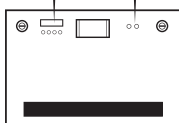


※ 請自備SD卡及電池

● 綠燈亮表示充電中

模式選擇

LED指示燈



◆模式選擇

電池供電：

彩色攝影/黑白攝影/暖色攝影/冷光攝影

接外部電源：

彩色攝影/黑白攝影/暖色攝影/10秒短錄影

◆藍色LED燈指示說明



兩顆LED燈同時閃一次：照片拍攝中



兩顆LED同時閃10次：10秒短錄影中



按下快門鍵後右邊之LED燈閃+警示音：代表低電量，此時仍可拍照，但有可能無法成功存取照片至記憶卡，存取失敗的照片有可能為半格照片或是無顯影照片。



按下快門鍵後左邊之LED燈閃+警示音：SD記憶卡問題，請確定是否有安裝記憶卡/記憶卡仍有使用空間/記憶卡是否為鎖住無法寫入狀態/請先FAT32格式化記憶卡再使用。



按下快門鍵後沒有任何LED燈號顯示：電池沒電，或電池正負極反裝。(警語：切勿對非充電電池進行充電，以免電池損壞。)

◆如何正確拍照片

1. 確保電池與記憶卡皆正確安裝。
2. 使用電池情況下，可透過相機背後之撥桿轉換濾鏡(由左至右為彩色、黑白、暖色、冷光)。
3. 如要拍照，短按一下快門鍵，兩顆LED燈同時亮起且發出快門聲。
4. 記憶卡取出，插至有讀卡器之電腦即可瀏覽所拍之檔案也可透過USB傳輸線連結電腦，作檔案讀取與傳輸。

◆如何使用10秒短錄影

1. 確保外接電源(非使用電池)與記憶卡皆正確安裝。
2. 接外接電源下，相機背後之撥桿轉換至第四個模式即為10秒短錄影。
3. 如要開始10秒短錄影，短按一下快門鍵，兩顆LED燈同時閃10下、在開始時發出快門聲。

◆如何透過相機為電池充電

1. 務必使用(鎳氫)充電電池。
2. 透過USB線連結相機主機板與外接電源。
3. 當相機主機板成功連接外接電源時，主機板上之綠燈亮起。
4. 當充電完成時，主機板上亮起之綠燈即會熄滅。



當綠色LED亮起時代表正在對電池充電中，此時請務必使用充電電池。

◆常見問題 FAQs

▲我已經裝了電池為何仍無法使用?

- 請確認您使用的是充電或鹼性電池(請勿使用碳鋅電池)
- 請確認電池的正負極安裝正確
- 請確認您有安裝記憶卡、且按下快門鍵後兩顆LED燈同時閃一次且出現快門聲

▲如何分辨與解決記憶卡問題?

- 在按下快門鍵後左邊之LED燈閃爍並發出錯誤音即代表記憶卡問題
- 請確認您使用的是32GB以下之標準SD卡
- 請確認您的SD卡還有使用空間。
- 請確認記憶卡有正確的安裝入卡槽內，請試著重新安裝。
- 請先格式化記憶卡後再使用，並使用FAT32檔案模式格式化。
- 可試著使用另外一張記憶卡，除務必確認為32GB以下且已先格式化外，請確認記憶卡沒有被鎖住(鎖住之開關位於記憶卡上之左側)。

◆產品保固卡

▲銷售後6個月內，如主機板有非人為因素之故障，原廠將提供保固維修，請出示購買憑證。

◆使用注意事項

為保有良好的影像拍照品質，請保持鏡頭潔淨；光線昏暗時拍攝，可能導致無法自動對焦，影像模糊不清；拍照時為避免畫像晃動，請於LED燈熄滅後再移動相機。



◆退貨之原則與判定，請參照紙可拍中文官網

- If you've received a faulty or incorrect product, please contact our customer service team within 7 days for assistance at +886-2-2671-6805, Monday-Friday, 10:00-17:00 UTC+8.
- Please note that we are unable to accept any returns of personalized products, unless the item is faulty.
- The situations below are not covered by the return policy and should be taken into consideration when placing an order:
 - ◆Color variation on a customized case.
 - ◆Subtle cracks and natural bending on a wood case.
 - ◆Product is damaged due to abnormal external forces.
- If you have any trouble with your PaperShoot product please refer to our warranty for further information on website.

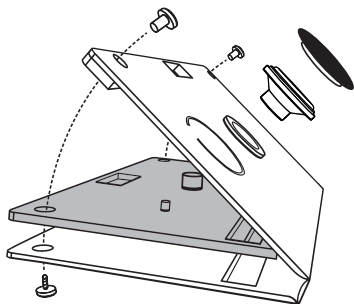
◆PaperShoot相機可DIY動手組裝

◆更多配件選購

- 1.特效鏡頭
- 2.可替換外殼
- 3.相機背帶
- 4.鏡頭蓋



更多原廠配件歡迎至官網選購



設計生產：台灣

Designed by Paper Shoot Taipei, made in Taiwan.

企業合作：sales@papershoot.com

客戶服務：service@papershoot.com

更多訊息：www.papershoot.com

