



使用手冊

◆規格說明



1600萬畫素 (4608X3456) 焦距 22mm 光圈 F2.0
快門速度1/30" ISO 100-3200



照片儲存格式為JPG (照片無紀錄日期功能)



1080p 10秒 短錄影



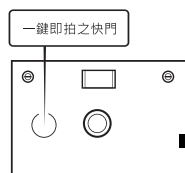
錄影與縮時儲存格式為1080p MOV



支援128GB以下之標準SD卡(請自備)

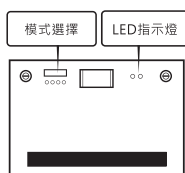


建議使用高容量鎳氫充電電池2顆(請自備)



※ 請自備SD卡及電池

● 綠燈亮表示充電中



◆模式選擇

電池供電：

彩色攝影/黑白攝影/暖色攝影/冷光攝影

接外部電源：

彩色攝影/黑白攝影/縮時攝影/10秒短錄影

◆藍色LED燈指示說明



兩顆LED燈同時閃一次：照片拍攝中



兩顆LED燈交互閃爍：縮時錄影中



兩顆LED同時閃10次：10秒短錄影中



按下快門鍵後右邊之LED燈閃+警示音：代表低電量，此時仍可拍照，但有可能無法成功存取照片至記憶卡，存取失敗的照片有可能為半格照片或是無顯影照片。



按下快門鍵後左邊之LED燈閃+警示音：SD記憶卡問題，請確定是否有安裝記憶卡/記憶卡仍有使用空間/記憶卡是否為鎖住無法寫入狀態/請先格式化記憶卡再使用。



按下快門鍵後沒有任何LED燈號顯示：電池沒電，或電池正負極反裝。(警語：切勿對非充電電池進行充電，以免電池損壞。)

◆如何正確拍照片

- 1.確保電池與記憶卡皆正確安裝。
- 2.使用電池情況下，可透過相機背後之撥桿轉換濾鏡(由左至右為彩色、黑白、暖色、冷光)。
- 3.如要拍照，短按一下快門鍵，兩顆LED燈同時亮起且發出快門聲。
- 4.記憶卡取出，插至有讀卡器之電腦即可瀏覽所拍之檔案也可透過USB傳輸線連結電腦，作檔案讀取與傳輸。

◆如何使用縮時攝影

- 1.確保外接電源(非使用電池)與記憶卡皆正確安裝。
- 2.接外接電源下，相機背後之撥桿轉換至第三個模式即為縮時攝影。
- 3.開始縮時攝影，短按一下快門鍵，每次拍攝時兩顆LED燈會交互閃爍，每生成一個錄影檔LED會閃爍提示。
- 4.縮時攝影進行中切換撥桿或改成拍照模式可停止縮時，結束時LED燈會閃爍提示。
- 5.完成之縮時攝影檔為10秒鐘MOV檔，此10秒鐘紀錄了30分鐘之縮時。縮時攝影功能會持續到無外部供電或記憶體已滿。
※未達1秒錄影檔將忽略

◆如何使用10秒短錄影

- 1.確保外接電源(非使用電池)與記憶卡皆正確安裝。
- 2.接外接電源下，相機背後之撥桿轉換至第四個模式即為10秒短錄影。
- 3.如要開始10秒短錄影，短按一下快門鍵，兩顆LED燈同時閃10下，在開始時發出快門聲。

◆如何透過相機為電池充電

- 1.務必使用(鎳氫)充電電池。
- 2.透過USB線連結相機主機板與外接電源。
- 3.當相機主機板成功連接外接電源時，主機板上之綠燈亮起。
- 4.當充電完成時，主機板上亮起之綠燈即會熄滅。



當綠色LED亮起時代表正在對電池充電中，此時請務必使用充電電池。

◆常見問題 FAQs

▲快速檢測

如果相機無法正常使用，請先按照下列步驟測試：

- 1.取出電池
- 2.使用USB線連接相機跟行動電源
- 3.開啟行動電源，並確認相機色彩濾鏡模式為彩色或黑白模式，並按下快門鍵測試拍照
如相機能正常運作，請更換電池為充電電池。如依然無法正常使用，請與我們聯絡：

FB : @papershoot IG : papershoot_tw Email : service@papershoot.com

▲我已經裝了電池為何仍無法使用？

- 請確認您使用的是充電(請勿使用碳鋅電池)
- 請確認電池的正負極安裝正確
- 請確認您有安裝記憶卡、且按下快門鍵後兩顆LED燈同時閃一次且出現快門聲

▲如何分辨與解決記憶卡問題？

- 在按下快門鍵後左邊之LED燈閃爍並發出錯誤音即代表記憶卡問題
- 請確認您使用的是128GB以下之標準SD卡
- 請確認您的SD卡還有使用空間。
- 請確認記憶卡有正確的安裝入卡槽內，請試著重新安裝。
- 請先格式化記憶卡後再使用，並使用exFAT檔案模式格式化。
- 可試著使用另外一張記憶卡，除務必確認為128GB以下且已先格式化外，請確認記憶卡沒有被鎖住(鎖住之開關位於記憶卡上之左側)。
- 當使用無線記憶卡時，請透過USB外接電源來啟動無線傳輸，傳輸方式請見WiFi SD卡之說明書。

▲為何按了拍照鍵卻發現LED燈交互閃爍？

- 相機正在轉換先前未完成之縮時錄影檔，一般情況約5秒鐘內相機可正常使用。

◆使用注意事項

為有良好的影像拍照品質，請保持鏡頭潔淨；光線昏暗時拍攝，可能導致無法自動對焦，影像模糊不清；拍照時為避免畫像晃動；請於LED燈熄滅後再移動相機。



◆產品保固卡

▲銷售後6個月內，如主機板有非人為因素之故障，原廠將提供保固維修，請出示購買憑證。

◆退貨須知

- 線上購買之商品，若有不符或有破損、瑕疵、故障的情形，請於收到貨後7天內，聯絡客服，我們會儘快協助您處理。
- 取貨後除非有個人因素、瑕疵/錯誤之商品外，一律不接受退貨。
週一至週五 10:00am-17:00pm +886-2-2671-6805

◆以下狀況並不構成瑕疵品定義亦不適用於退換貨條款：

- 紙可拍客製外殼，除重大瑕疵或寄錯商品印刷所造成的色差與色偏或成像解析度不足。
- 紙可拍原木系列外殼，使用雷射服務之外殼或木外殼因溫濕度自然現象產生的微裂痕或微彎曲。

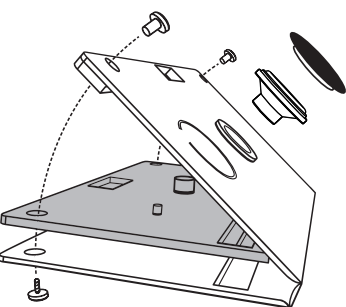
◆PaperShoot相機可DIY動手組裝

◆更多配件選購

- 1.特效鏡頭
- 2.可替換外殼
- 3.相機背帶
- 4.鏡頭蓋



更多原廠配件歡迎至官網選購



設計生產：台灣

Designed by Paper Shoot Taipei, made in Taiwan.

企業合作：sales@papershoot.com

客戶服務：service@papershoot.com

更多訊息：www.papershoot.com



www.papershoot.com