

AVERE[®] 4UV

Unique lighting solutions.



 AVID LABS[®]

Table of Contents

Introduction	2
Product Description	2
Safety Information	3-10
Safety Symbols	3
General Advice	4
Protection from Radiation and Eye Injury	5
Protection from Electric Shock	6
Dimming Versions	7
Protection from Fire	8
Protection from Injury And Damage	9
Environmental Advice	10
Functional Advice	10
Technical Information	11
Secure Mounting	12-13
AC Power Connection	14
Maintenance	15
Warranty	16

Introduction

Congratulations on the purchase of your new AVERE® 4UV fixture.

Our company's name is especially apt. We truly are avid designers, engineers and machinists – innovators constantly striving to create the best products possible with the utmost appreciation for clean design and solid execution.

The AVERE® 4UV fixture is proudly built in the U.S.A. from machined aircraft-grade aluminum. Simplicity of use, flexibility, build quality and overall functionality make us confident you have made the right choice in LED fixtures.

Our lighting experts and engineers will consult with you on ways to use our standard products or design custom solutions. Let our team help you create the design you envisioned. **Together we can make great things.**



Joel Nichols, Owner/CEO
AVID Labs, LLC

Product Description

The AVERE® 4UV fixture is a dimmable UV LED fixture that is IP65, UL Outdoor Rated. It is designed for ease of use and future compatibility, including front board replacement. The fixture is designed for Indoor and outdoor use in architecture, theatrical, commercial, retail, residential and architectural environments.



Safety Information

The following symbols are used in this document:



WARNING! Read manual before installation, operation or servicing.
MISE EN GARDE ! Lire le manuel avant l'installation, de fonctionnement ou de réparer.



WARNING! Safety hazard. Risk of injury or death.
MISE EN GARDE ! Danger pour la sécurité. Risque de blessure ou de mort.



WARNING! Hazardous voltage. Risk of severe or fatal electric shock.
MISE EN GARDE ! Tension dangereuse. Risque d'électrocution grave, voire mortelle.



WARNING! Shock hazard. Equipment must be properly grounded.
MISE EN GARDE ! Risque d'électrocution. Équipement doit être correctement mise à la terre.



WARNING! Hot surface. Risk of skin burn or skin irritation.
MISE EN GARDE ! Surface chaude. Risque de brûlures ou d'irritation de la peau.



WARNING! Fire hazard.
MISE EN GARDE ! Risque d'incendie.



WARNING! LED light emission. Risk of eye injury.
MISE EN GARDE ! Émission de lumière LED. Risque de blessure aux yeux.



WARNING! UV Radiation hazard.
MISE EN GARDE ! Danger d'irradiation UV.

Safety Information



GENERAL ADVICE

1. Read this manual completely before using the product.
2. Keep this manual with your records for future reference.
3. Follow all instructions printed in this manual, otherwise warranty may become void.
4. Follow all printed security advice on the device.
5. The manufacturer takes no responsibility for injury or damage caused by not following the safety precautions and instructions printed within this manual and on the device.
6. Handle the unit with care. Dropping or heavy vibration may damage the unit mechanically and/or electrically.

Safety Information



PROTECTION FROM RADIATION AND EYE INJURY



1. Warning: This fixture emits Ultraviolet Radiation (UV) at a primary wavelength of 365nm, **the radiation emitted is not in the visible spectrum and can cause skin cancer, retinal burns and damage to the eye.**

*Mise en garde : Cet appareil émet des rayonnements ultraviolets (UV) à une longueur d'onde primaire de 365nm, **le rayonnement émis n'est pas dans le spectre visible et peut causer le cancer de la peau, des brûlures rétiniennes et des dommages à la cataracte de le œil.***

2. To avoid eye injury, do not look into the beam. The radiation emitted is not in the visual spectrum. The user should assume the unit is live unless it is disconnected from the mains.

Pour éviter les blessures aux yeux, ne regardez pas le faisceau.

Le rayonnement émis n'est pas dans le spectre visible. L'utilisateur doit utiliser que l'appareil est sous tension, sauf s'il est débranché du secteur.

3. Do not view the beam directly with optical instruments such as magnifiers, telescopes, binoculars or similar optical instruments that may concentrate the light/radiation output.

Ne pas regarder le faisceau directement avec des instruments optiques tels que loupes, télescopes, jumelles ou instruments d'optique similaires qui peuvent concentrer le flux lumineux.

4. Ensure no one is accidentally exposed to the light beam from 4 ft.

S'assurer que personne n'est exposé accidentellement à faisceau lumineux de 4 pi.

5. Limit exposure to UV light and cover skin when working around the product.

Limiter l'exposition aux rayons UV et couvrir la peau lorsque vous travaillez autour du produit.

6. RG-1: Caution: UV emitted from this lamp. Minimize exposure. Skin or eye irritation.

RG-1: Mise en garde: UV émise par cette lampe. Minimiser l'exposition. Irritation cutanée ou oculaire.

Safety Information



PROTECTION FROM ELECTRIC SHOCK

1. Only connect this unit to a mains socket outlet with a protective earth connection, ground-fault (earth-fault) and overload protection.
Ne branchez cet appareil sur une prise de courant avec une prise de terre protectrice, défaut à la terre (défaut à la terre) et protection contre les surcharges.
2. When removing the AC power cord from an AC power outlet, grip the plug. Never pull on the cable only.
Pour retirer le cordon d'alimentation dans une prise secteur, saisir la fiche. Ne tirez jamais sur le câble seulement.
3. Disconnect the unit from AC power before cleaning. Use smooth and dry cloth only.
Débranchez l'appareil de l'alimentation secteur avant de le nettoyer. Utilisez un chiffon doux et sec.
4. Do not submerge the unit in liquid. Suitable for dry or damp locations.
Ne pas immerger l'appareil dans un liquide. Convient pour les endroits secs ou humides.
5. Choose the position of the AC cord according to the lowest risk of damage by foot traffic or crushing, such as from rolling equipment.
Choisir la position du cordon AC selon le plus faible risque de dommages causés par la circulation à pied ou d'écrasement, à partir de matériel laminage.
6. Do not open the unit for service. The warranty will be void in any case of unauthorized service by the user or other unauthorized persons.
Ne pas ouvrir la unité pour réparation. La garantie sera annulée en cas de réparation non autorisée par l'utilisateur ou d'autres personnes non autorisées.

Safety Information



PROTECTION FROM FIRE

1. Do not place the unit near sources of heat (e.g. powerful amplifiers, fog machines).
Ne pas placer l'appareil près de sources de chaleur (par ex. puissants amplificateurs, machines à fumée).
2. Allow at least 6" (15cm) between this unit and other devices or walls to allow for proper cooling.
Laissez au moins 6" (15cm) entre cet appareil et autres dispositifs ou les murs pour permettre un refroidissement adéquat.
3. Allow sufficient air convection in the unit's environment to avoid overheating. Make sure air convection slots are not blocked. Do not operate this unit in environmental temperatures exceeding 105°F (40°C).
Laisser la convection d'air suffisante dans l'environnement de l'appareil pour éviter une surchauffe. Assurez-vous que les fentes à convection air ne sont pas bloqués. N'utilisez pas cet appareil à des températures ambiantes dépassant 40 °C (105 °F).
4. Keep the unit at least 30" (76cm) away from any flammable materials.
Maintenez l'appareil au moins 30" (76cm) de tout matériau inflammable.
5. To avoid overloading power, check the total maximum power of your AC wall outlet. The unit is marked on the back with requirements.
Pour éviter une surcharge de puissance, vérifiez la puissance totale maximale de votre prise murale. L'unité est marquée sur le dos avec les exigences.

Safety Information

DIMMING VERSIONS

The dimmable version of the AVERE® 4UV uses **ELV line voltage** dimmers. The fixture can also be used with a straight plug in. The unit is not designed for use with trailing edge TRIAC dimmers. We can **not** guarantee smooth dimming performance with TRIAC systems.

*La version dimmable de l'AVERE® 4UV utilise **ELV tension de ligne** gradateurs. L'appareil peut également être utilisé avec une fiche droite. L'appareil est pas conçu pour être utilisé avec le bord arrière gradateurs TRIAC. Nous **ne pouvons pas** garantir la performance de gradation fluide avec les systèmes de TRIAC.*



WARNING! Not Applicable to Dimming units used Internationally: The standard unit supply is auto-switching. The fixture is designed for 85-264V and 47-63Hz with non-standard cord and plug.

ATTENTION: Non applicable aux unités de gradateurs utilisés au niveau international: Le alimentation en unité standard est la commutation automatique. Le dispositif est conçu pour 85-264V et 47-63Hz avec cordon et fiche non standard.



WARNING! The unit is not UL Listed for international installations.

ATTENTION: L'appareil n'UL pour les installations internationales.

Safety Information



PROTECTION FROM INJURY AND DAMAGE

1. Never use any accessories or modifications not authorized by the manufacturer of this unit.

Ne jamais utiliser des accessoires ou des modifications non autorisées par le fabricant de cet appareil.

2. Choose a location for operation where the unit is protected from vibration and where a fixed mounting position is provided. In case of overhead mounting, follow applicable rigging rules and regulations for rigging safety, including the use of an approved safety cable.

Choisissez un emplacement pour l'opération où l'appareil est protégé des vibrations et où une position de montage fixe est fournie. En cas de surcharge-montage, suivez le gréement applicable règles et règlements pour le gréement de sécurité, y compris l'utilisation d'un câble de sécurité approuvé.

3. The unit must be mounted from the bracket using a suitable C-clamp. The unit must NOT be suspended from the power cord.

L'appareil doit être monté du support à l'aide d'une pince en C appropriée. L'appareil ne pas être monté du cordon d'alimentation.

4. If liquids are spilled into the unit, immediately disconnect power and return the unit to the manufacturer for service.

Si aucun liquide infiltre l'unité, immédiatement débrancher l'alimentation et renvoyez-le à le fabricant pour le service.

5. This unit has no user serviceable parts. If service is required return the unit to the manufacturer for service.

Cet appareil n'a aucune pièce réparable par l'utilisateur. Si le service il faut retourner l'appareil à le fabricant pour le service.

6. The light source contained in this luminaire shall only be replaced by the manufacturer or his service agent or a similar qualified person.

La source de lumière contenues dans ce luminaire ne doit être remplacé par le fabricant ou son agent de service ou une personne qualifiée.

7. According to EN60598, the AVERE 4UV is a Class 1, IP65 luminaire.

Selon EN60598, l'AVERE 4UV est de classe 1, IP65 luminaire.

Safety Information



ENVIRONMENTAL ADVICE

It is highly recommended that North American users follow environmentally safe disposal/recycling practices.



FUNCTIONAL ADVICE

The unit's power supply complies with the limits for a Class A digital device, pursuant to part 15 of the FCC Rules. These limits are designed to provide reasonable protection against harmful interference in a residential installation.

This equipment generates, uses and can radiate radio frequency energy and, if not installed and used in accordance with the instructions, may cause harmful interference to radio communications. However, there is no guarantee that interference will not occur in a particular installation.

If this equipment does cause harmful interference to radio or television reception, which can be determined by turning the equipment off and on, the user is encouraged to try to correct the interference by one or more of the following measures:

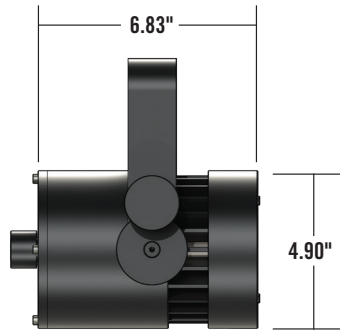
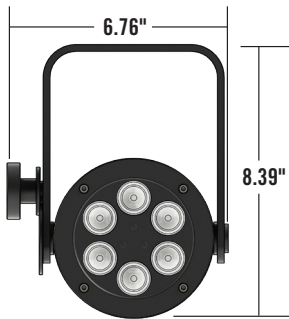
- Reorient or relocate the receiving antenna.
- Increase the separation between the equipment and receiver.
- Connect the equipment into an outlet on a circuit different from that to which the receiver is connected.
- Consult the dealer or experienced radio/TV technician for help.

Changes or modifications not expressly approved by the party responsible for compliance could void the user's authority to operate the equipment.

Technical Information

Total Max Output mW	Standard: 4000mW (Min) – 5000mW (Max) – No Lens Dimmable: 5000mW (Min) – 6000mW (Max) – No Lens
Drive Engine	Standard: 5 x 2.8W 365nm High Efficacy UV LEDs Dimmable: 6 x 2.8W 365nm High Efficacy UV LEDs
Optics	14° – UV Resistant Polycarbonate 25° – UV Resistant Polycarbonate 40° – UV Resistant Polycarbonate
IP Rating	IP65
Mains Input	120V ~ 60Hz
Power Consumption	Standard: <18.5W Dimmable: 21W
Power Cord	6' – 300V SJEOW Outdoor Cable – 5-15 NEMA Plug*
Dimensions WxDxH	6.83" x 4.90" x 8.39" (174mm x 124mm x 213mm)
Mounting Hole	1 ⁷ / ₃₂ "
Weight	5.9lbs (2.7kgs)
UL Listed U.S.A. and Canada	E-File E471675

* Plug not outdoor rated.



Weight: 5.9 lbs.

Standard Version Only (non-dimmable)

International: Available with non-standard plug, cord and auto-switching 85-264V (47 ~ 63Hz). The unit is **not** UL Listed for international installations.

Secure Mounting

The AVERE® 4UV fixture should be mounted using the mounting hole in the yoke. A suitable mounting clamp (sold separately) should be used.

HANGING/RIGGING, CEILING MOUNTED OPERATION



RISK OF INJURY: Overhead mounting requires extensive experience, including, among others, calculating working load limits, good knowledge of the installation material being used, and periodic safety inspection of all installation material and the unit. If you lack such qualifications, do not attempt the installation yourself. Improper installation can result in injury. Be sure to complete all rigging and installation procedures before applying power to the unit.

RISQUE DE BLESSURES: frais généraux installation requiert une grande expérience, y compris, entre autres, calcul des limites de charge de travail, la bonne connaissance du matériel installation utilisé et inspection périodique sur la sécurité de tous les matériels d'installation et de l'unité. Si vous n'avez pas ces qualifications, ne tentez pas l'installation vous-même. Une installation incorrecte peut causer des blessures. N'oubliez pas de remplir toutes les procédures de montage et d'installation avant la mise sous tension de l'appareil.

- Use the yoke supplied.
Utiliser le joug fourni.
- The unit should be installed out of reach of people and outside of areas where persons may walk by or be seated.
L'appareil doit être installé de rejoindre des gens et en dehors des zones où les personnes peuvent marcher ou s'assis.
- Make sure that the installation area can hold a minimum point load of 5 times the unit's weight.
Assurez-vous que la surface de l'installation peut supporter une charge de point minimum de poids de l'unité 5 fois.
- In fixed installations, attach the unit with self-locking screws/nuts to the mounting point.
En installations fixes, de fixer l'unité avec des vis/écrous auto-bloquants sur le point d'ancrage.
- When mounting the unit to truss, be sure to secure an appropriately rated clamp to the yoke through the mounting hole.
Lors du montage de l'unité à poutre en treillis, veillez à garantir une pince de calibre approprié à l'arcade à travers le trou de montage.

Secure Mounting

- Check the flat head M6 socket cap screws that attach the yoke to the fixture to ensure they are not loose.

Vérifiez le bouchon de prise M6 tête plate vis que pour attacher le joug sur le montage pour s'assurer qu'ils ne sont pas lâches.

- Always use a certified safety cable suitable for the weight of the unit. This secondary safety attachment should be installed in a way that no part of the unit can drop and cause injury or damage if the main attachment fails.

Toujours utiliser un câble de sécurité certifié adapté au poids de l'appareil. Cet accessoire de sécurité secondaire doit être installé de façon qu'aucune partie de l'unité peut tomber et blesser ou endommager si la fixation principale échoue.

- Never stand directly below the device when mounting, removing, or servicing the fixture.

Ne vous tenez pas directement sous l'appareil lors du montage, retrait ou entretien de l'appareil.

- The installation should be inspected every 6 months or more frequently if deemed necessary. Inspection should be performed by a skilled person to ensure safety.

L'installation devrait être inspecté tous les 6 mois ou plus fréquemment s'il le juge nécessaire. Inspection doit être effectuée par une personne compétente pour assurer la sécurité.

- Comply with the cooling requirements of the unit. The unit will self-regulate, however, for optimum performance a cool air supply is preferred.

Conformer aux exigences de refroidissement de l'unité. L'appareil a s'autoréguler, cependant, pour des performances optimales, n approvisionnement en air frais est préférable.

- Suitable for dry or damp locations.

Convient pour les endroits secs ou humides.

- Ensure all knobs are fully tightened.

Veiller à ce que tous les boutons sont bien serrés.

AC Power Connection

The AVERE® 4UV fixture can be used on 85V - 264V supplies with nonstandard plug and cord. Standard version (non-dimmable) only. UL Listed on 120V 60Hz in North America only.

RISK OF FIRE / SAFETY RISK



The fixture requires an AC power source with sufficient power carriage and correct grounding to ensure safe operation. The AC power source must be equipped with a circuit breaker. Make sure to only use compliant AC supply lines. The standard fixture is **NOT** line dimmable and must NOT be used with dimmer packs. If line dimming is required, use the line dimmable version of the unit.

Le dispositif nécessite une source d'alimentation secteur avec chariot de puissance suffisante et correcte mise à la terre pour assurer un fonctionnement en toute sécurité. La source d'alimentation en courant alternatif doit être équipé d'un disjoncteur. Assurez-vous d'utiliser uniquement des lignes d'alimentation en courant alternatif conforme. La fixation standard est pas la ligne dimmable et ne doit pas être utilisé être utilisé avec gradateurs. Si la ligne de gradation est nécessaire, utiliser la ligne version dimmable de l'unité.

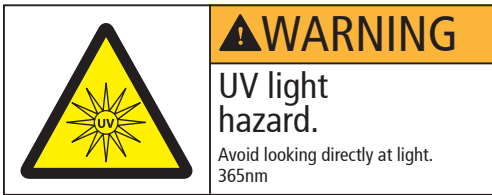
Maintenance

This device does not need regular maintenance. If the unit fails to operate, return the unit to the manufacturer for service. There are no user serviceable parts inside.

Cet appareil ne nécessite pas d'entretien régulier. Il l'appareil ne fonctionne pas, renvoyez-le à le fabricant pour le service. Il n'y a aucune pièce réparable par l'utilisateur à l'intérieur.

Warranty

Items are covered for defects in materials and workmanship for two years from date of the manufacturer invoice. The manufacturer does not cover any other loss resulting from product failure. Products being returned for warranty repair must display the original serial number. Removal of the serial number voids the product's limited warranty.





AVERE[®] 4UV



LED Stage Luminaire
LED Stage Border Luminaire
E471675



4012 Merchant Road • Fort Wayne, IN 46818

260.969.9225

AVIDLabs.com



© Copyright 2019 AVID Labs, LLC
7/2023