

# AVERE<sup>®</sup> 35 PAR CAN

Unique lighting solutions.



 AVID LABS<sup>®</sup>



# Table of Contents

---

<b>Introduction</b> .....	2
<b>Product Description</b> .....	2
<b>Safety Information</b> .....	3-8
General Advice .....	4
Protection from Eye Injury .....	4
Protection from Electric Shock.....	5
Protection from Fire .....	6
Protection from Injury And Damage .....	7
Environmental Advice.....	7
Functional Advice.....	8
<b>Technical Information</b> .....	9
<b>Secure Mounting</b> .....	10-11
<b>AC Power Connection</b> .....	12
<b>Maintenance</b> .....	12
<b>Warranty</b> .....	13

# Introduction

---

Congratulations on the purchase of your new AVERE® 3S PAR Can LED fixture.

Our company's name is especially apt. We truly are avid designers, engineers and machinists – innovators constantly striving to create the best products possible with the utmost appreciation for clean design and solid execution.

The AVERE® 3S PAR Can fixture is proudly built in the U.S.A. from machined aircraft-grade aluminum. Simplicity of use, flexibility, build quality and overall functionality make us confident you have made the right choice in LED fixtures.

Our lighting experts and engineers will consult with you on ways to use our standard products or design custom solutions. Let our team help you create the design you envisioned. **Together we can make great things.**



Joel Nichols, Owner/CEO  
AVID Labs, LLC

# Product Description

---

The AVERE® 3S PAR Can is a PAR 30 or PAR 38, UL Rated, LED fixture designed for ease of use and future compatibility including bulb replacement. The track light compatible fixture, is designed for use in archtainment, theatrical, commercial, retail, residential and architectural settings.

# Safety Information

---

The following symbols are used in this document:



**WARNING!** Read manual before installation, operation or servicing.  
**MISE EN GARDE !** Lire le manuel avant l'installation, de fonctionnement ou de réparer.



**WARNING!** Safety hazard. Risk of injury or death.  
**MISE EN GARDE !** Danger pour la sécurité. Risque de blessure ou de mort.



**WARNING!** Hazardous voltage. Risk of severe or fatal electric shock.  
**MISE EN GARDE !** Tension dangereuse. Risque d'électrocution grave, voire mortelle.



**WARNING!** Shock hazard. Equipment must be properly grounded.  
**MISE EN GARDE !** Risque d'électrocution. Équipement doit être correctement mise à la terre.



**WARNING!** Hot surface. Risk of skin burn or skin irritation.  
**MISE EN GARDE !** Surface chaude. Risque de brûlures ou d'irritation de la peau.



**WARNING!** Fire hazard.  
**MISE EN GARDE !** Risque d'incendie.



**WARNING!** LED light emission. Risk of eye injury.  
**MISE EN GARDE !** Émission de lumière LED. Risque de blessure aux yeux.

# Safety Information



## GENERAL ADVICE

1. Read this manual completely before using the product.
2. Keep this manual with your records for future reference.
3. Follow all instructions printed in this manual, otherwise warranty may become void.
4. Follow all printed security advice on the device.
5. The manufacturer takes no responsibility for injury or damage caused by not following the safety precautions and instructions printed within this manual and on the device.
6. Handle the unit with care. Dropping or heavy vibration may damage the unit mechanically and/or electrically.



## PROTECTION FROM EYE INJURY

1. Warning: Depending on the configuration of the device, this device reaches the limits of IEC/EN62471 Group 2 and may extend into Group 3 depending upon exposure.

*Avertissement: Selon la configuration de l'appareil, cet appareil atteint les limites de IEC/EN62471 groupe 2 et peut s'étendre dans le groupe 3 en fonction de l'exposition.*

2. To avoid eye injury, do not look into the beam for long durations.

*Pour éviter les blessures aux yeux, ne regardez pas le faisceau pour de longues durées.*

3. Do not view the beam directly with optical instruments such as magnifiers, telescopes, binoculars or similar optical instruments that may concentrate the light output.

*Ne pas regarder le faisceau directement avec des instruments optiques tels que loupes, télescopes, jumelles ou instruments d'optique similaires qui peuvent concentrer le flux lumineux.*

4. Ensure no one is accidentally exposed to the light beam from short distances.

*A'assurer que personne n'est exposé accidentellement à faisceau lumineux de courtes distances.*

# Safety Information



## PROTECTION FROM ELECTRIC SHOCK

1. Only connect this unit to a mains track with a protective earth connection, ground-fault (earth-fault) and overload protection.  
*Seulement connecter cet appareil à une piste de réseau avec une connexion de protection de terre, défaut à la terre (défaut à la terre) et protection contre les surcharges.*
2. When removing the AC power cord from an AC power outlet or the adapter from the track outlet, grip the plug. Never pull on the cable only.  
*Lorsque vous retirez le cordon d'alimentation à partir d'une prise de courant ou l'adaptateur de la prise de la piste, saisir la fiche. Ne jamais tirer sur le câble.*
3. Disconnect the unit from AC power before cleaning. Use smooth and dry cloth only.  
*Débranchez l'appareil de l'alimentation secteur avant de le nettoyer. Utilisez un chiffon doux et sec.*
4. Do not submerge the unit in liquid.  
*Ne pas immerger l'appareil dans un liquide.*
5. Do not expose the unit to any dripping or splashing liquids. Do not place objects filled with liquids on the unit. Do not operate this unit near open water or in high humidity.  
*Ne pas exposer l'appareil à tout écoulement ou des éclaboussures de liquides. Ne placez pas d'objets contenant du liquide sur l'appareil. N'utilisez pas cet appareil près de l'eau libre ou à une humidité élevée.*
6. Choose the position of the AC cord according to the lowest risk of damage by foot traffic or crushing, such as from rolling equipment.  
*Choisir la position du cordon AC selon le plus faible risque de dommages causés par la circulation à pied ou d'écrasement, à partir de matériel laminage.*
7. Do not open the unit for service. The warranty will be void in any case of unauthorized service by the user or other unauthorized persons.  
*Ne pas ouvrir la unité pour réparation. La garantie sera annulée en cas de réparation non autorisée par l'utilisateur ou d'autres personnes non autorisées.*

# Safety Information



## PROTECTION FROM FIRE

1. Do not place the unit near sources of heat (e.g. powerful amplifiers, fog machines).  
*Ne pas placer l'appareil près de sources de chaleur (par ex. puissants amplificateurs, machines à fumée).*
2. Allow at least 6" (15cm) between this unit and other devices or walls to allow for proper cooling.  
*Laissez au moins 6" (15cm) entre cet appareil et autres dispositifs ou les murs pour permettre un refroidissement adéquat.*
3. Allow sufficient air convection in the unit's environment to avoid overheating. Make sure air convection slots are not blocked. Do not operate this unit in environmental temperatures exceeding 105°F (40°C).  
*Laissez la convection d'air suffisante dans l'environnement de l'appareil pour éviter une surchauffe. Assurez-vous que les fentes à convection air ne sont pas bloqués. N'utilisez pas cet appareil à des températures ambiantes dépassant 40 °C (105 °F).*
4. Keep the unit at least 30" (76cm) away from any flammable materials.  
*Maintenez l'appareil au moins 30" (76cm) de tout matériau inflammable.*
5. Do not attach gel or diffusion directly to the LEDs.  
*Ne pas fixer de gel ou la diffusion directement sur les LEDs. Utiliser les clips de montage fournis et titulaire d'un gel approprié.*
6. To avoid overloading power, check the total maximum power of your AC wall outlet. The unit is marked on the back with line voltage. The units supply is NOT auto switching, the fixture is designed for PAR 38, 120V, 60Hz and max 75W bulb.  
*Pour éviter une surcharge électrique, vérifiez la puissance maximale totale de votre prise murale. L'unité est indiquée sur le dos avec tension de la ligne. L'alimentation des unités est PAS commutation automatique, l'appareil est conçu pour PAR38, 120V, 60Hz et max 75W ampoule.*
7. Use only approved bulbs in the fixture.  
*Utilisation approuvée seulement ampoules dans le luminaire.*



# Safety Information



## PROTECTION FROM INJURY AND DAMAGE

1. Never use any accessories or modifications not authorized by the manufacturer of this unit.

*Ne jamais utiliser des accessoires ou des modifications non autorisées par le fabricant de cet appareil.*

2. Choose a location for operation where the unit is protected from vibration and where a fixed mounting position is provided. In case of overhead mounting, follow applicable rigging rules and regulations for rigging safety, including the use of an approved safety cable.

*Choisissez un emplacement pour l'opération où l'appareil est protégé des vibrations et où une position de montage fixe est fournie. En cas de surcharge-montage, suivez le gréement applicable règles et règlements pour le gréement de sécurité, y compris l'utilisation d'un câble de sécurité approuvé.*

3. The unit must be mounted from the yoke using a suitable c-clamp or track adapter. The unit must NOT be suspended from the power cord.

*L'appareil doit être monté du joug utilisant un c-pince ou à la piste adaptateur approprié. L'unité ne doit pas être suspendu au cord.*

4. If liquids are spilled into the unit, immediately disconnect power and return the unit to the manufacturer for service.

*Si aucun liquide infiltre l'unité, immédiatement débrancher l'alimentation et renvoyez-le à le fabricant pour le service.*

5. This unit has no user serviceable parts. If service is required return the unit to the manufacturer for service.

*Cet appareil n'a aucune pièce réparable par l'utilisateur. Si le service il faut retourner l'appareil à le fabricant pour le service.*



## ENVIRONMENTAL ADVICE

It is highly recommended that North American users follow environmentally safe disposal/recycling practices.

# Safety Information

---



## FUNCTIONAL ADVICE

Bulbs should comply with the limits for a Class B digital device, pursuant to part 15 of the FCC Rules. These limits are designed to provide reasonable protection against harmful interference in a residential installation.

This equipment generates, uses and can radiate radio frequency energy and, if not installed and used in accordance with the instructions, may cause harmful interference to radio communications. However, there is no guarantee that interference will not occur in a particular installation.

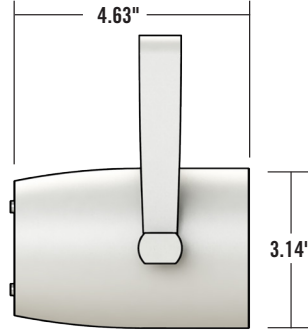
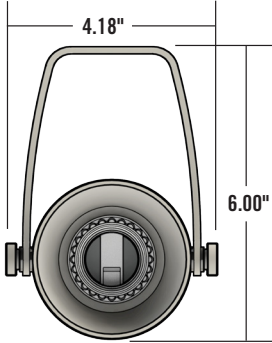
If this equipment does cause harmful interference to radio or television reception, which can be determined by turning the equipment off and on, the user is encouraged to try to correct the interference by one or more of the following measures:

- Reorient or relocate the receiving antenna.
- Increase the separation between the equipment and receiver.
- Connect the equipment into an outlet on a circuit different from that to which the receiver is connected.
- Consult the dealer or experienced radio/TV technician for help.

Changes or modifications not expressly approved by the party responsible for compliance could void the user's authority to operate the equipment.

# Technical Information

<b>Total Max Output lm</b>	Bulb Dependent
<b>Drive Engine (Bulbs)</b>	1 x PAR 38 Max 75W Bulb
<b>Optics</b>	Bulb Dependent
<b>IP Rating</b>	IP20
<b>Mains Input</b>	AC120 ~ 60Hz
<b>Power Consumption</b>	Bulb Dependent; Max.75W
<b>Base</b>	E26 Screw or GU24 Pin
<b>Power Cord</b>	6' – 120V Indoor JST
<b>Dimensions WxDxH</b>	4.63" x 3.14" x 6.00" (117mm x 80mm x 152mm)
<b>Mounting Hole</b>	<sup>25</sup> / <sub>64</sub> " or Nordic Aluminum Track Adapter for Global Trac ECO
<b>Weight</b>	1.8 lbs (0.8kg)
<b>UL Listed U.S.A. and Canada</b>	E-File E475163 (E26 Base) E-File E477642 (GU24 Base) E-File E465805 (Track)



**Weight: 1.8 lbs.**

# Secure Mounting

---

The AVERE® 3S PAR Can track light should be mounted using the mounting hole in the yoke or a track mount adapter. A suitable track (sold separately) should be used.

## HANGING/RIGGING, CEILING MOUNTED OPERATION



**RISK OF INJURY:** Overhead mounting requires extensive experience, including, among others, calculating working load limits, good knowledge of the installation material being used, and periodic safety inspection of all installation material and the unit. If you lack such qualifications, do not attempt the installation yourself. Improper installation can result in injury. Be sure to complete all rigging and installation procedures before applying power to the unit.

**RISQUE DE BLESSURES:** *frais généraux installation requiert une grande expérience, y compris, entre autres, calcul des limites de charge de travail, la bonne connaissance du matériel installation utilisé et inspection périodique sur la sécurité de tous les matériels d'installation et de l'unité. Si vous n'avez pas ces qualifications, ne tentez pas l'installation vous-même. Une installation incorrecte peut causer des blessures. N'oubliez pas de remplir toutes les procédures de montage et d'installation avant la mise sous tension de l'appareil.*

- Use the yoke or a track-suitable adapter.  
*Utilisez le jaune ou un adaptateur de la piste appropriée.*
- The unit should be installed out of reach of people and outside of areas where persons may walk by or be seated.  
*L'appareil doit être installé de rejoindre des gens et en dehors des zones où les personnes peuvent marcher ou s'assis.*
- Make sure that the installation area can hold a minimum point load of 5 times the unit's weight.  
*Assurez-vous que la surface de l'installation peut supporter une charge de point minimum de poids de l'unité 5 fois.*
- In fixed installations, attach the unit with self-locking screws/nuts to the mounting point.  
*En installations fixes, de fixer l'unité avec des vis/écrous auto-bloquants sur le point d'ancrage.*

## Secure Mounting

---

- Check the side mounting bolts that attach the yoke to the fixture to ensure they are not loose.  
*Vérifiez le bouchons latéraux de montage qui fixent le joug sur le montage pour s'assurer qu'ils ne sont pas lâches.*
- Never stand directly below the device when mounting, removing, or servicing the fixture.  
*Ne vous tenez pas directement sous l'appareil lors du montage, retrait ou entretien de l'appareil.*
- The installation should be inspected every 6 months or more frequently if deemed necessary. Inspection should be performed by a skilled person to ensure safety.  
*L'installation devrait être inspecté tous les 6 mois ou plus fréquemment s'il le juge nécessaire. Inspection doit être effectuée par une personne compétente pour assurer la sécurité.*
- Ensure all knobs are fully tightened.  
*Veiller à ce que tous les boutons sont bien serrés.*

## Track Mounting

---

- See Nordic Aluminum Data Sheets at [NordicAluminiumNA.com](http://NordicAluminiumNA.com)

## AC Power Connection

---

The AVERE® 3S PAR Can track light can be used on 120V supplies.

### RISK OF FIRE / SAFETY RISK



The fixture requires an AC power source with sufficient power carriage and correct grounding to ensure safe operation. The AC power source must be equipped with a circuit breaker. Make sure to only use compliant AC supply lines.

*The luminaire nécessite une source d'alimentation avec chariot de puissance suffisante et bonne mise à la terre pour assurer un fonctionnement sûr. La source d'alimentation doit être équipée d'un disjoncteur. Assurez-vous de n'utiliser que des lignes d'alimentation AC conformes.*

## Maintenance

---

This device does not need regular maintenance. If the unit fails to operate, return the unit to your manufacturer for service. There are no user serviceable parts inside.

*Cet appareil ne nécessite pas d'entretien régulier. Il l'appareil ne fonctionne pas, renvoyez-le à le fabricant pour le service. Il n'y a aucune pièce réparable par l'utilisateur à l'intérieur.*

## Warranty

---

Items are covered for defects in materials and workmanship for five years, including repair parts and repair labor on defective item, from date of the manufacturer invoice. The warranty covers freight for 30 days after initial purchase. the manufacturer does not cover any other loss resulting from product failure. Products being returned for warranty repair must display the original serial number. Removal of the serial number voids the product's limited warranty. The bulb is not included in this 5-year warranty.



**AVERE<sup>®</sup> 35 PAR CAN**



**AVID LABS<sup>®</sup>**

4121 Fourier Drive • Fort Wayne, IN 46818

260.969.9225

[AVIDLabs.com](http://AVIDLabs.com)

