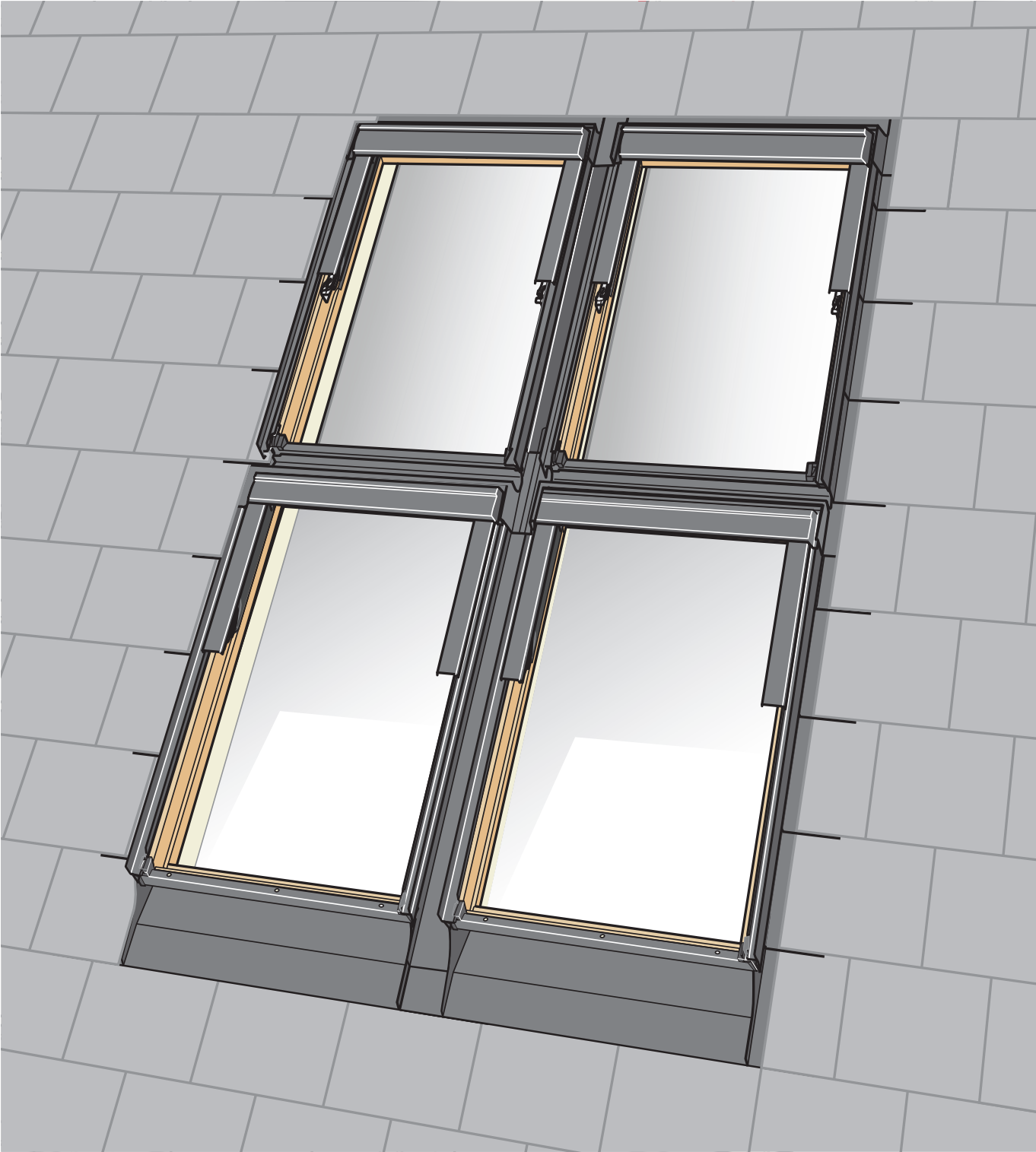
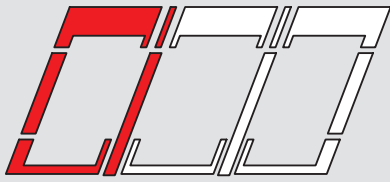
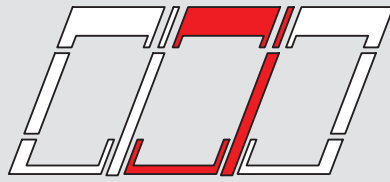


**EKN** 

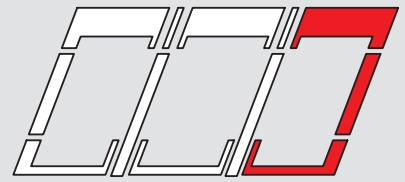




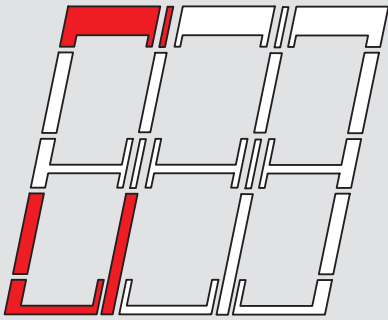
0001



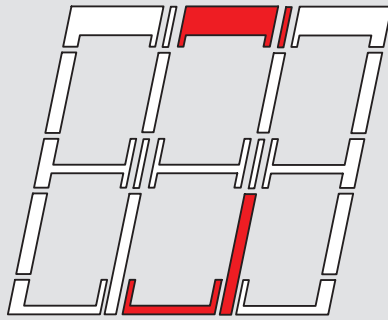
0002



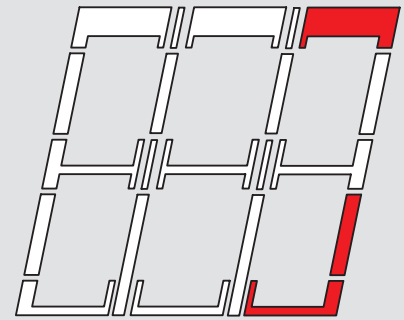
0003



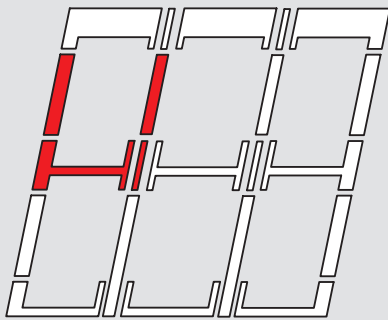
0001



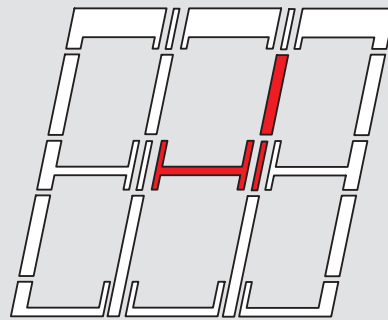
0002



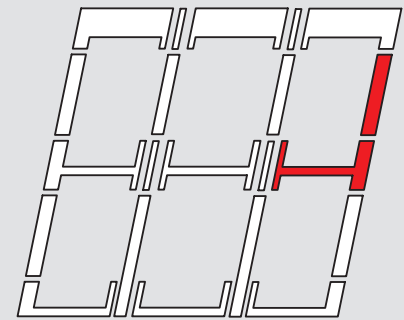
0003



0004

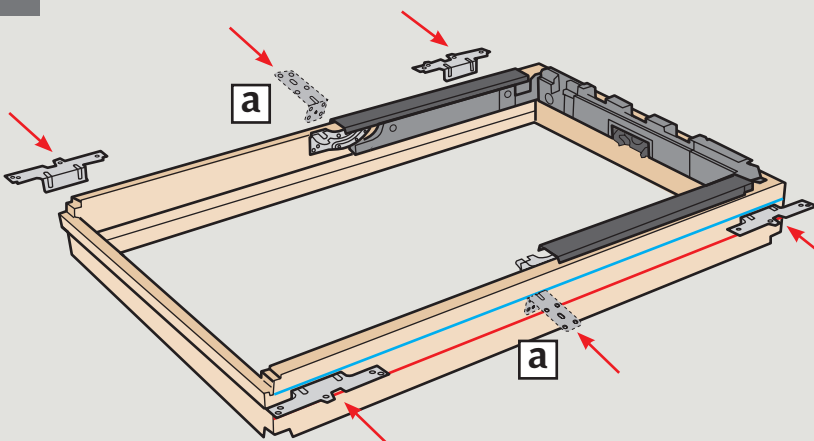


0005

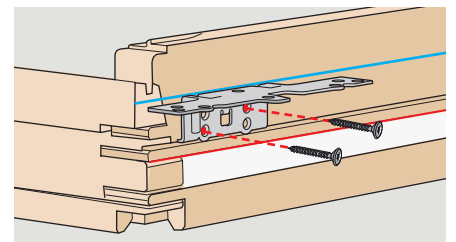
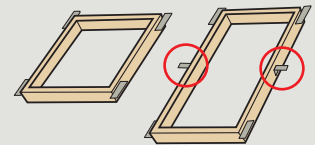


0006

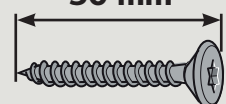
1

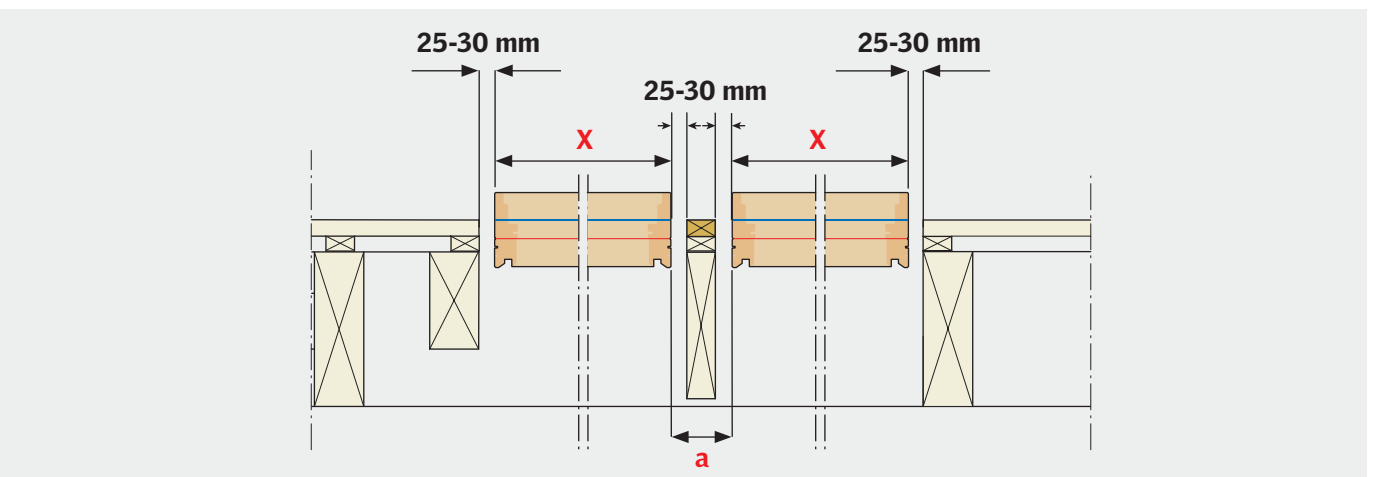
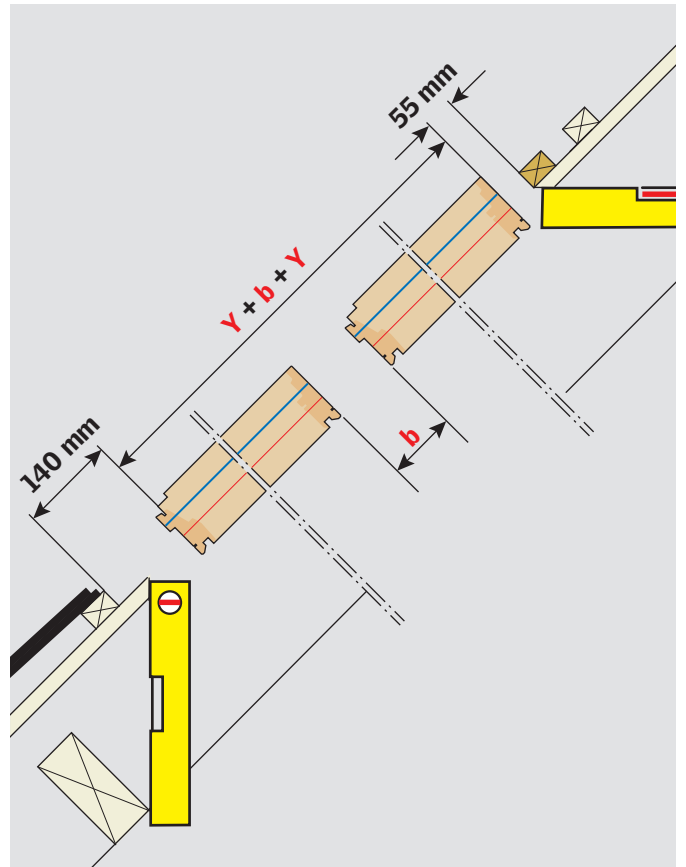
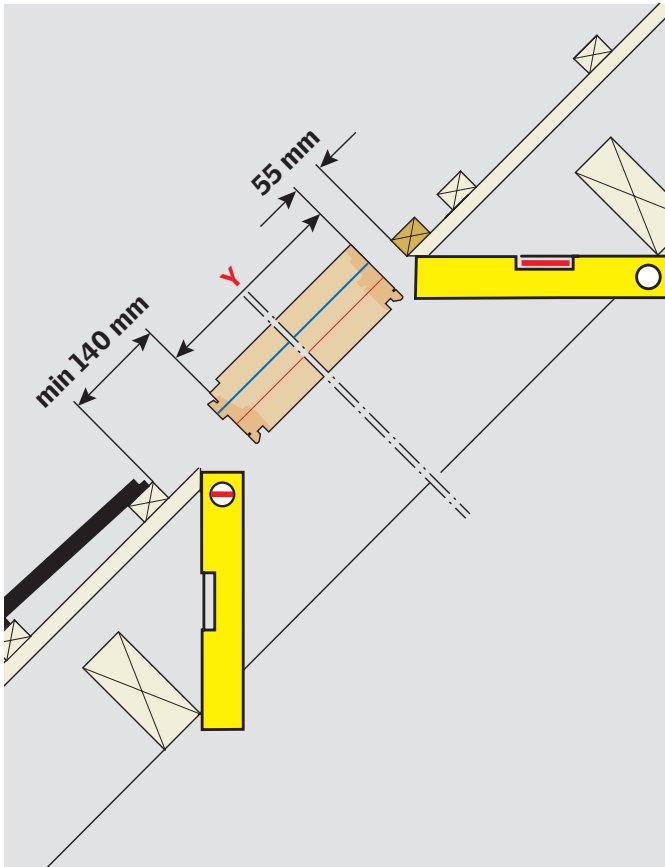
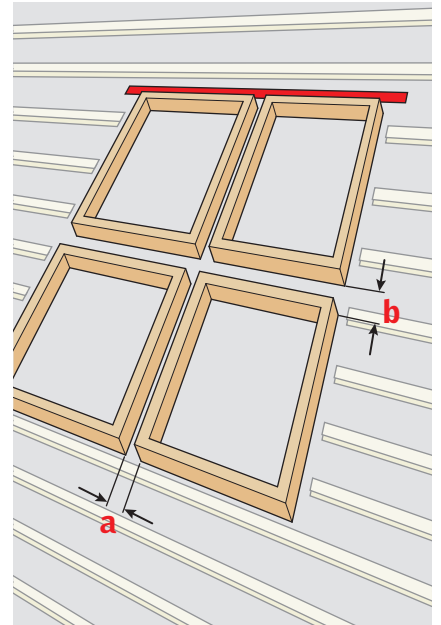
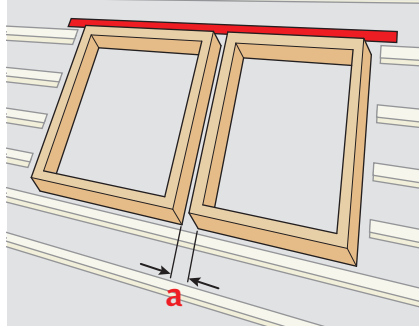
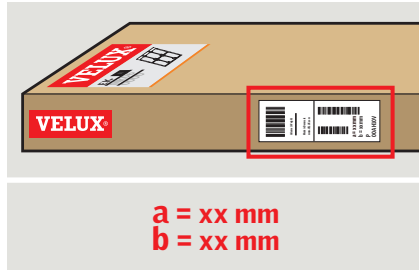
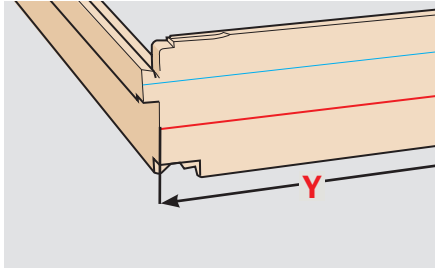
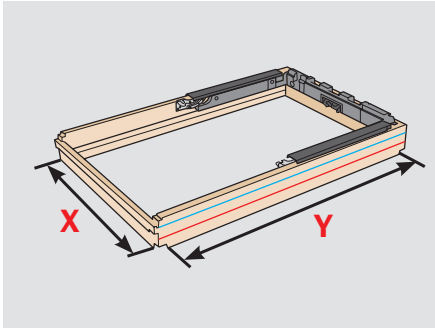


a

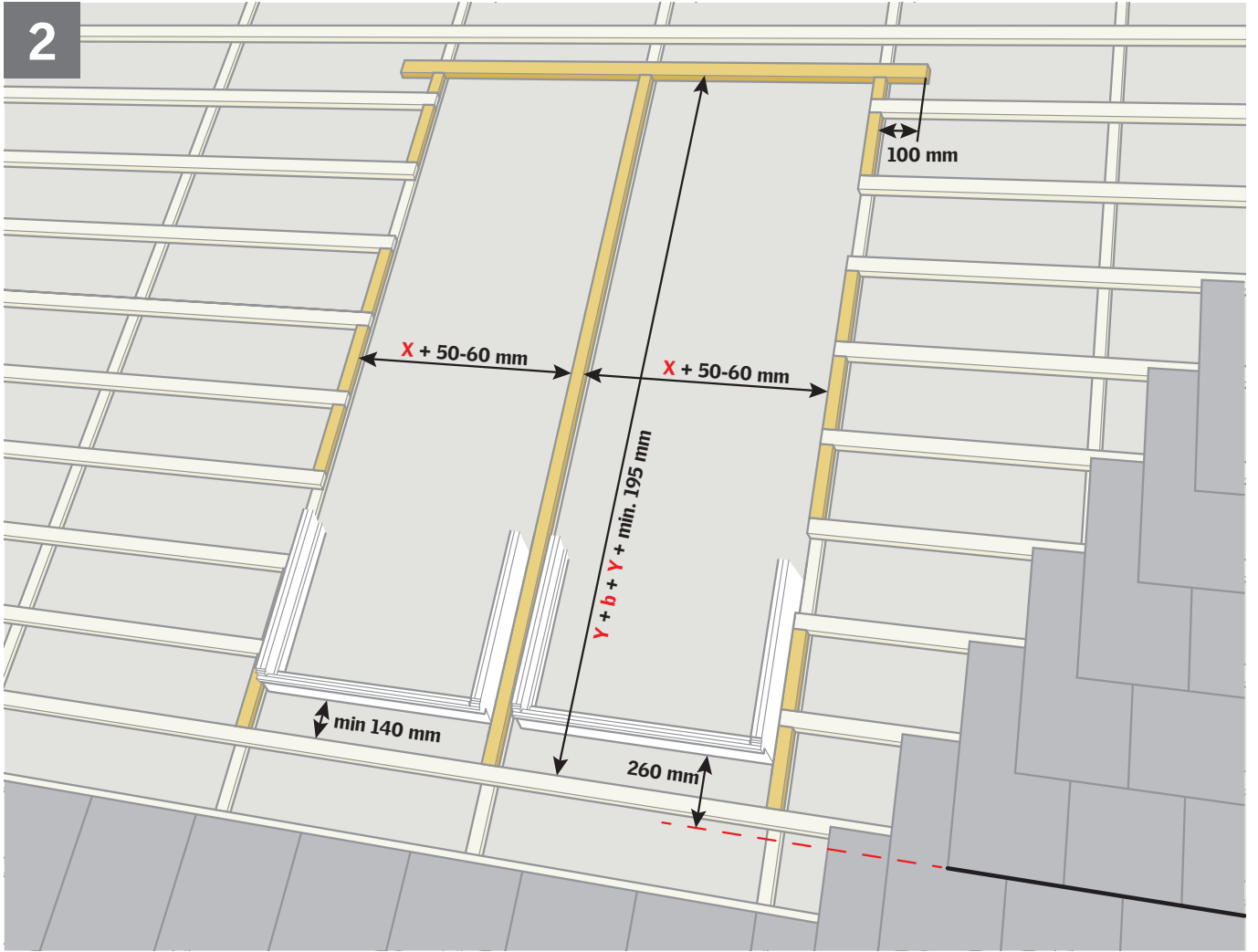


30 mm

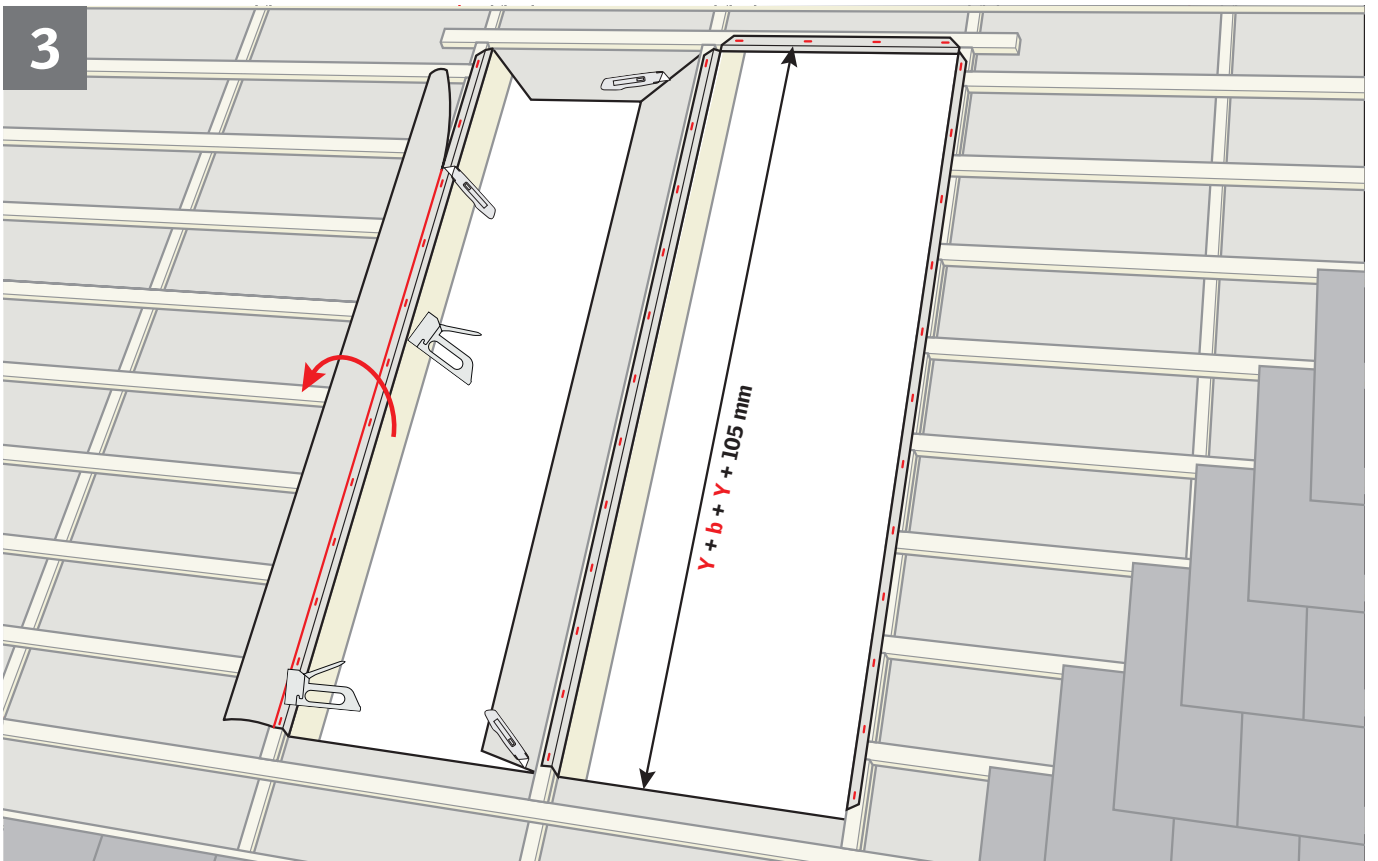




2

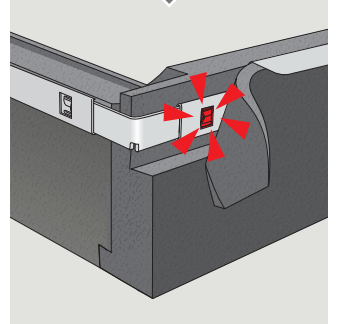
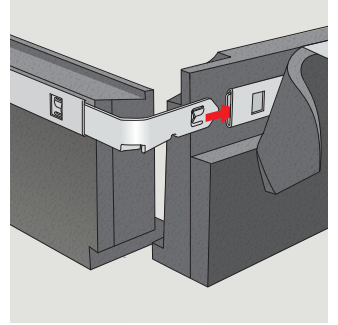
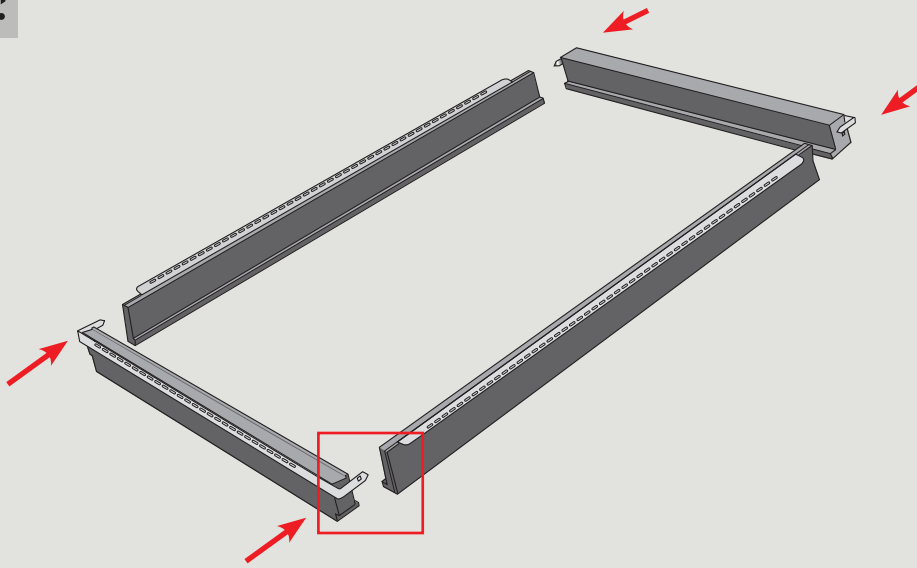


3



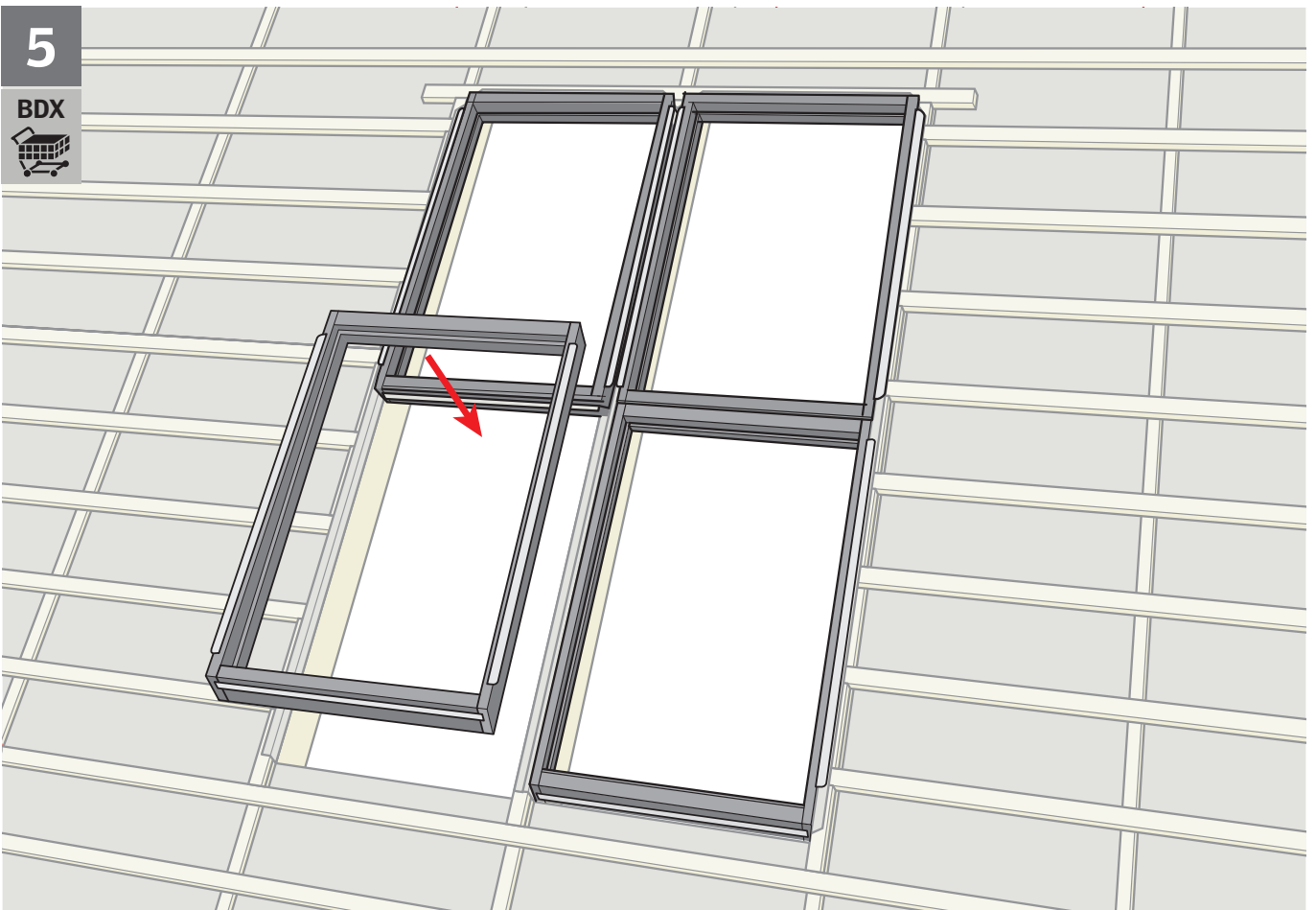
4

BDX

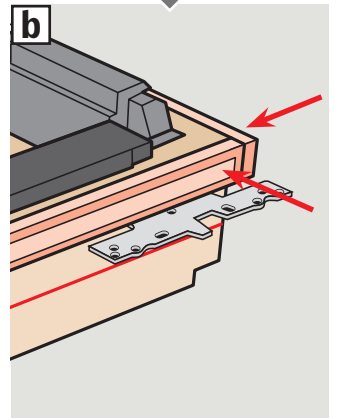
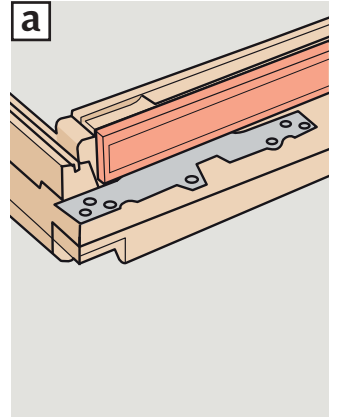
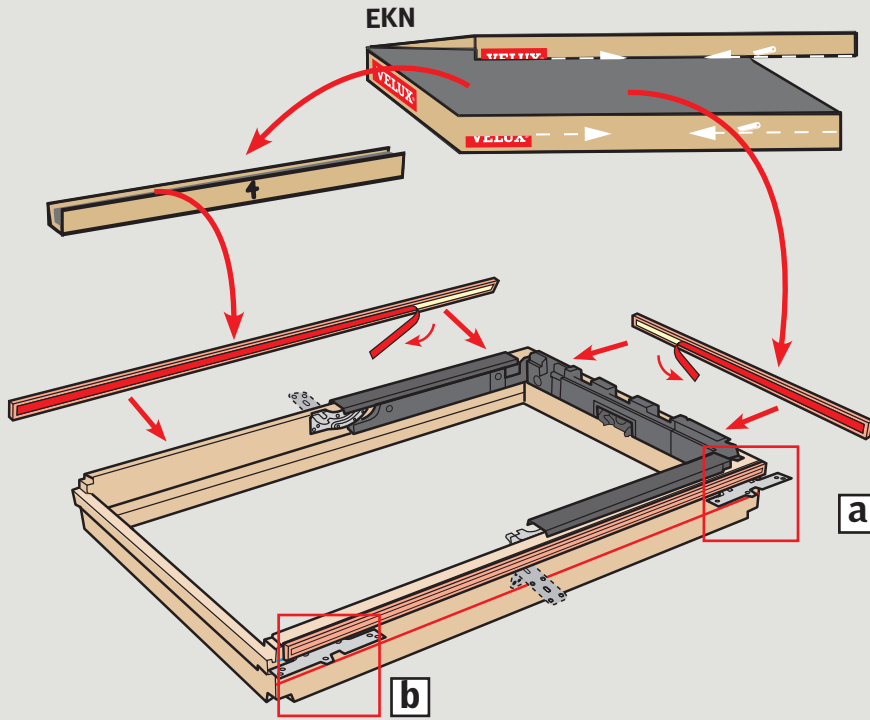


5

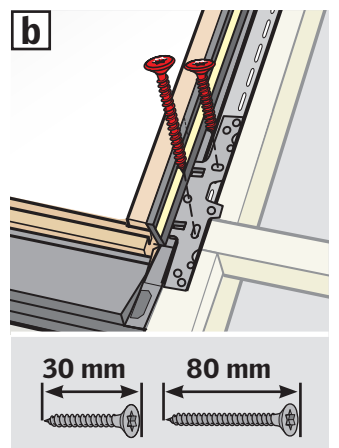
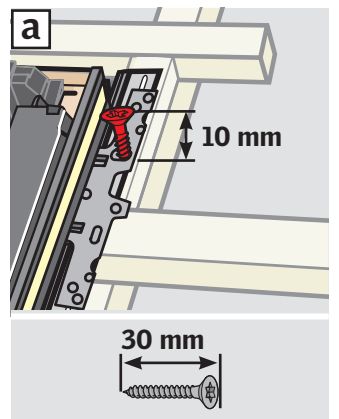
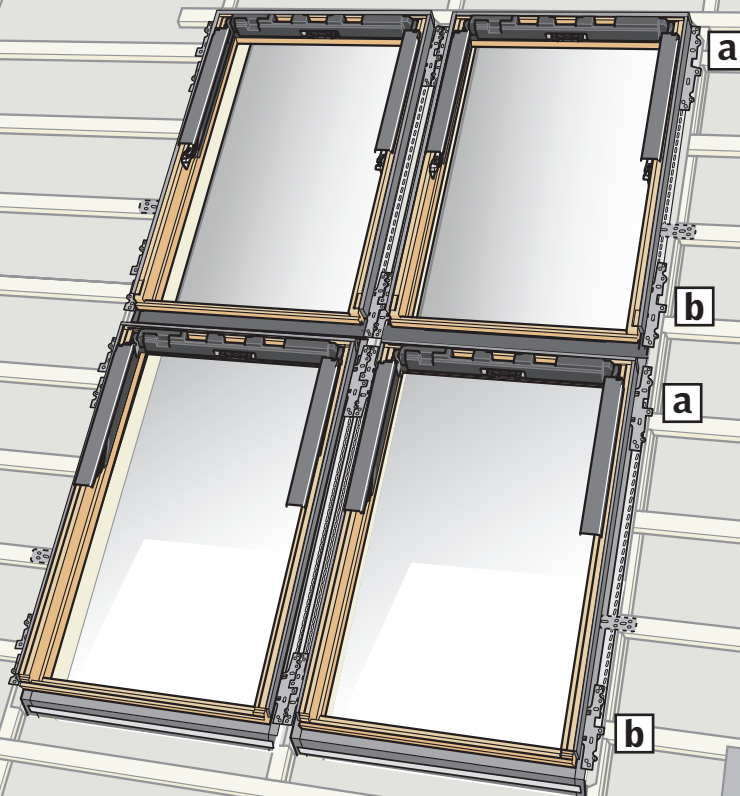
BDX

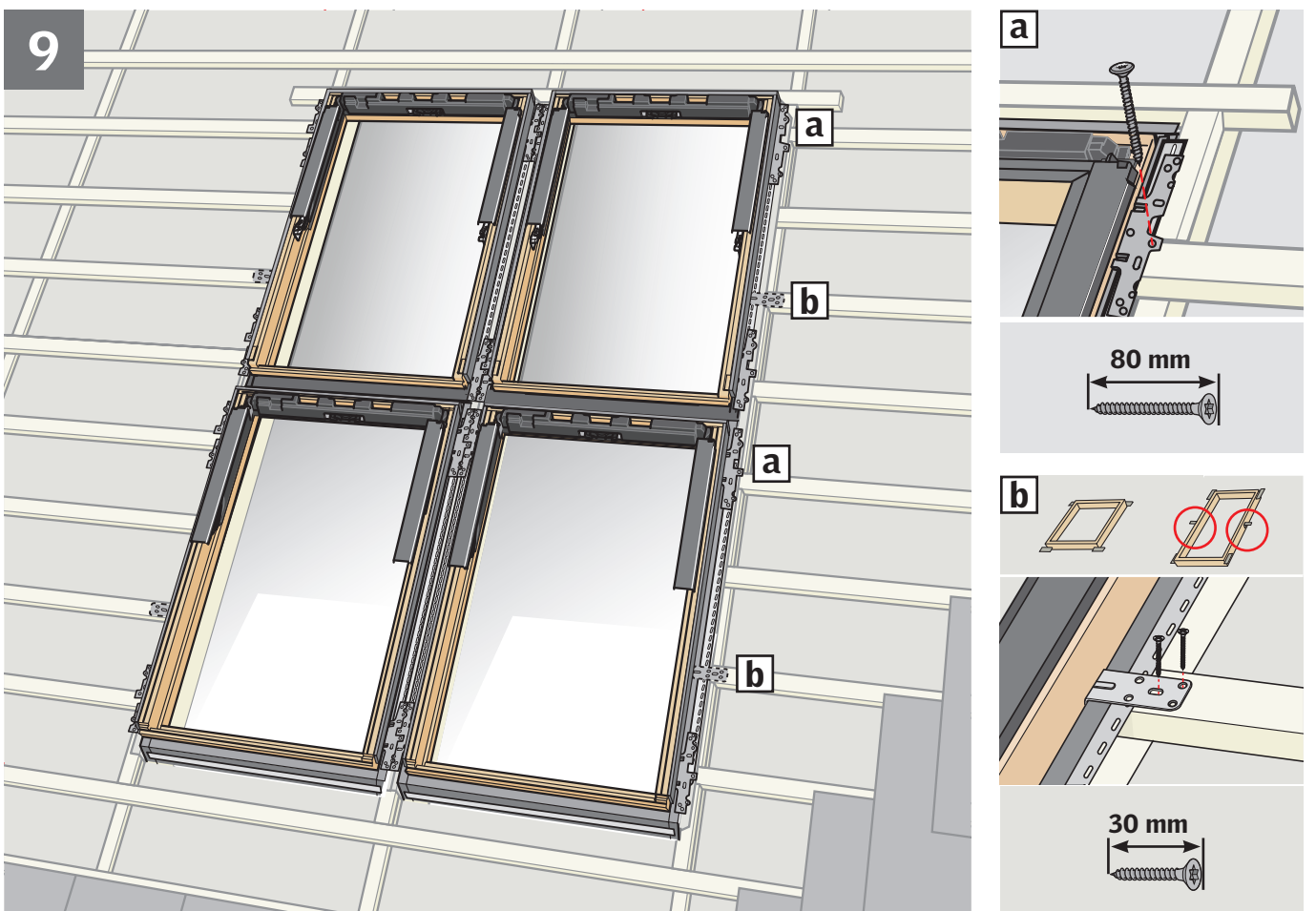
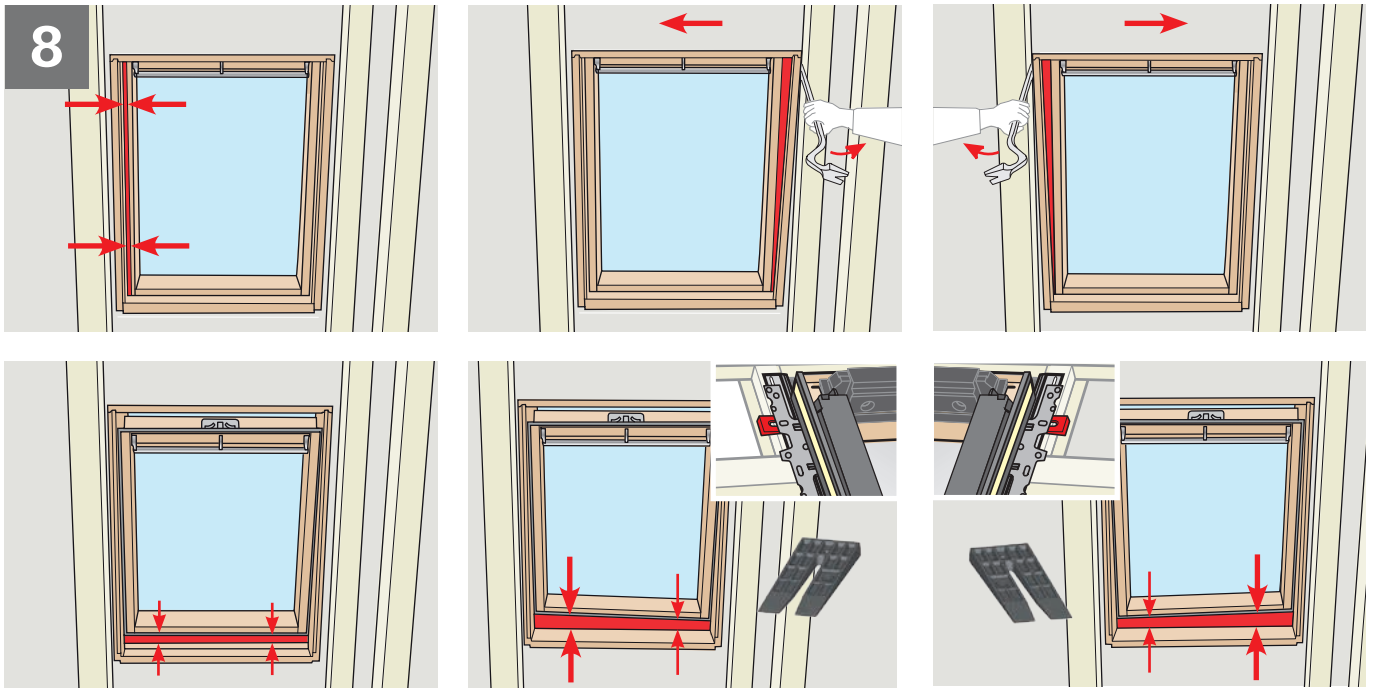


6



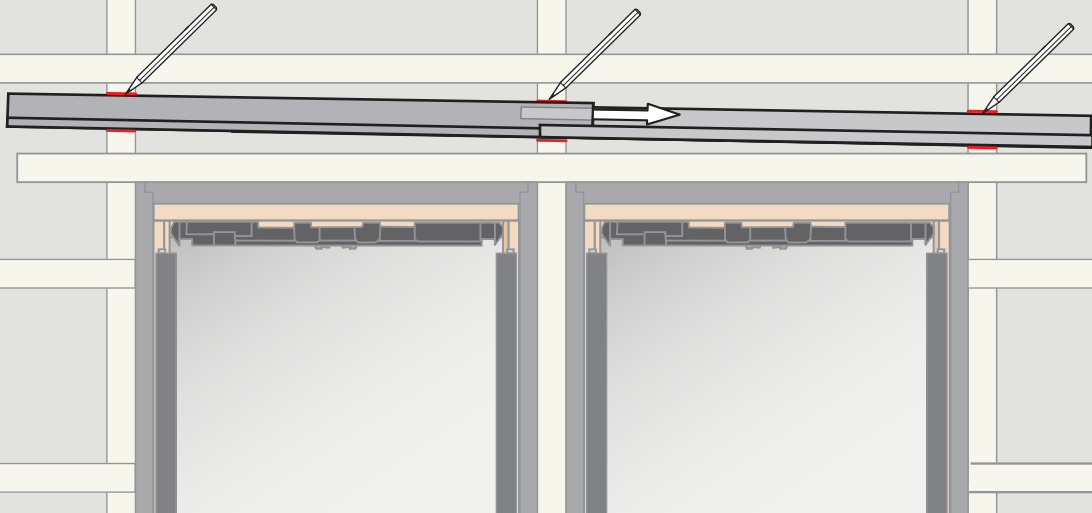
7





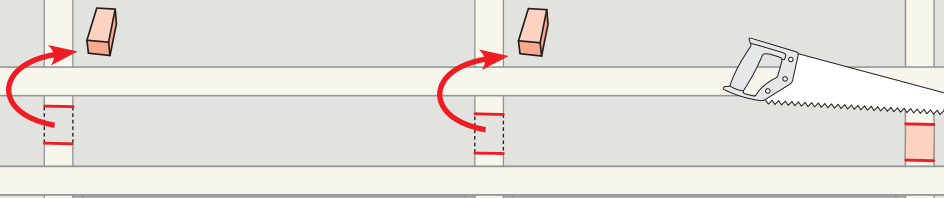
10

BDX  
BFX



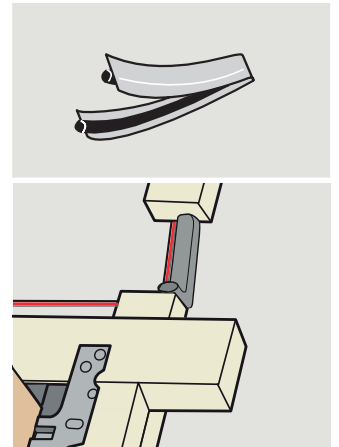
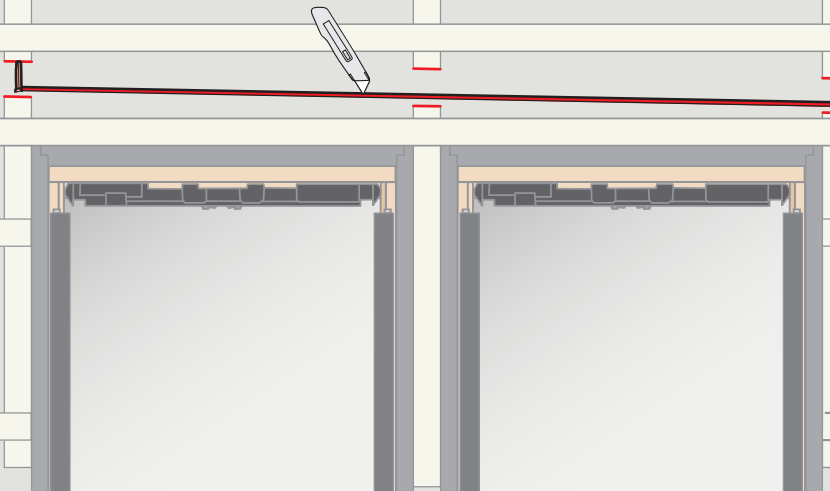
11

BDX  
BFX



12

BDX  
BFX



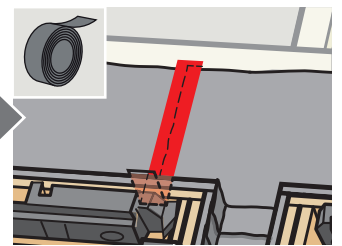
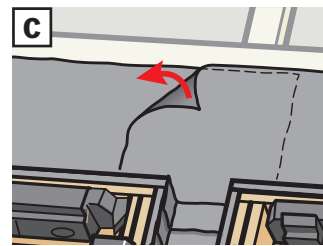
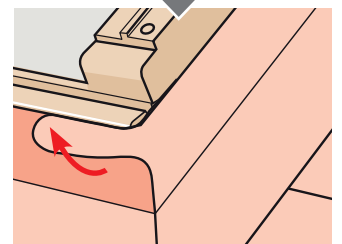
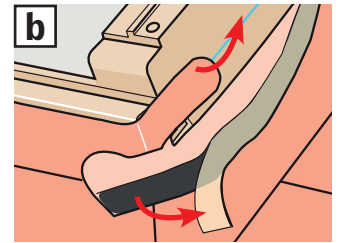
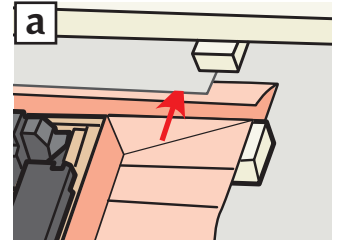
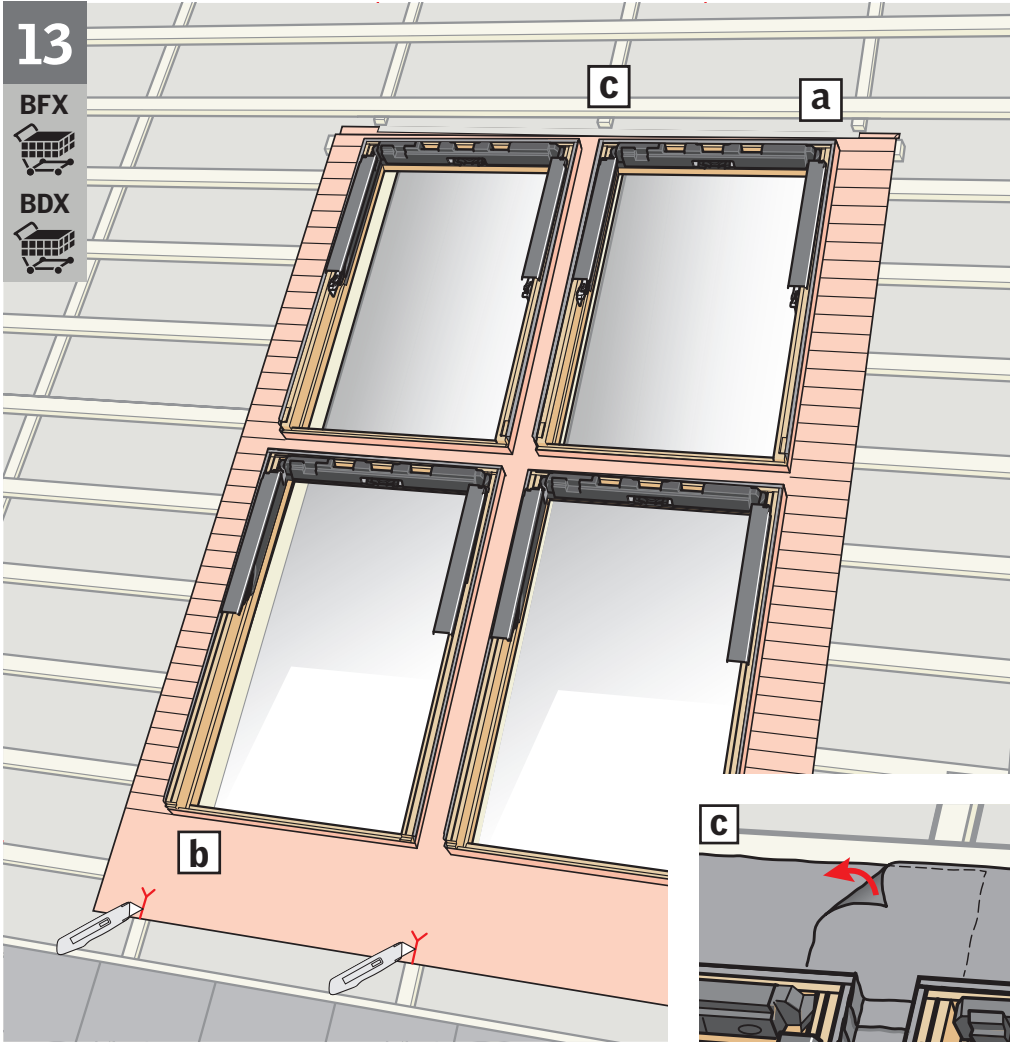


# 13

BFX



BDX

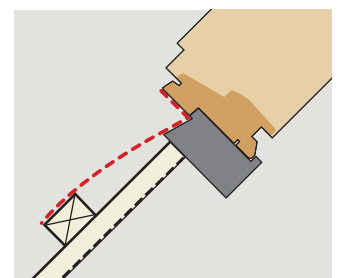
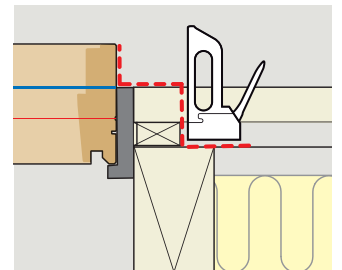
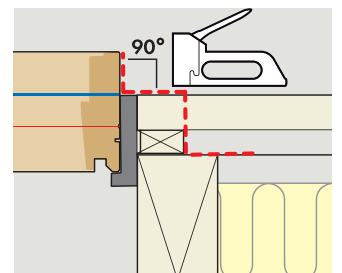
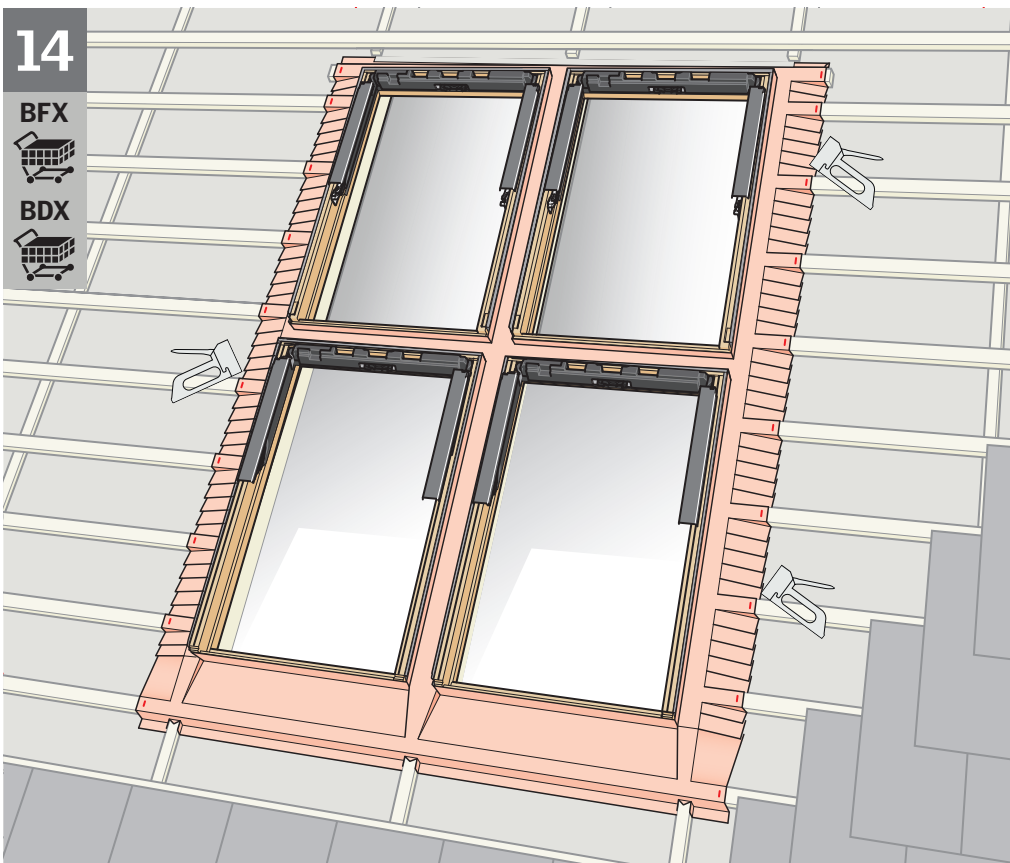


# 14

BFX

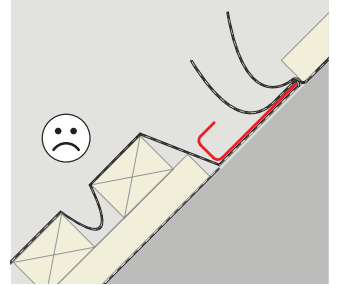
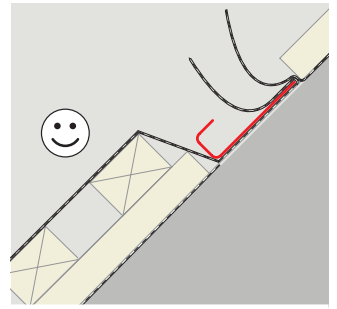
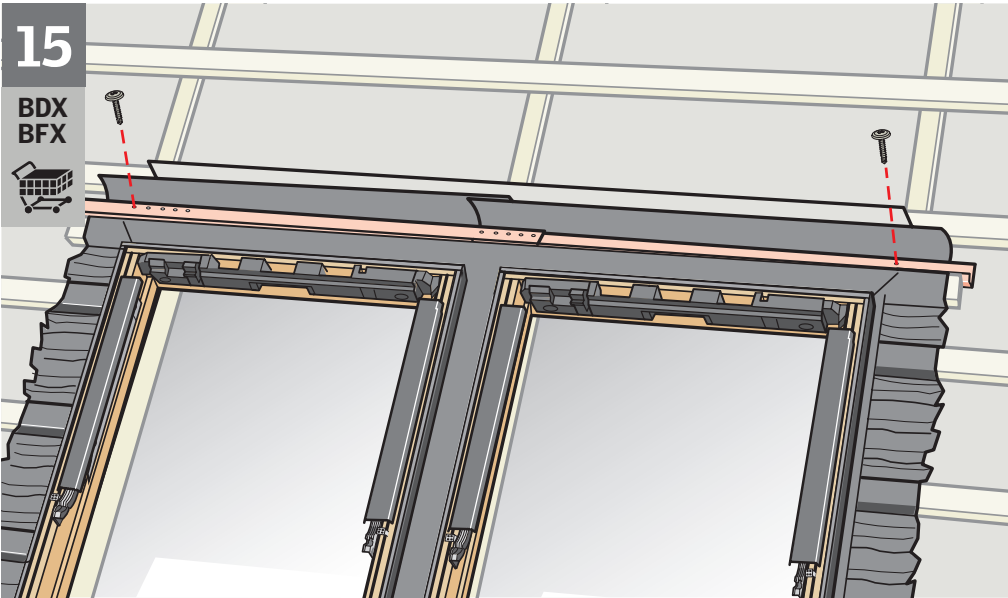


BDX



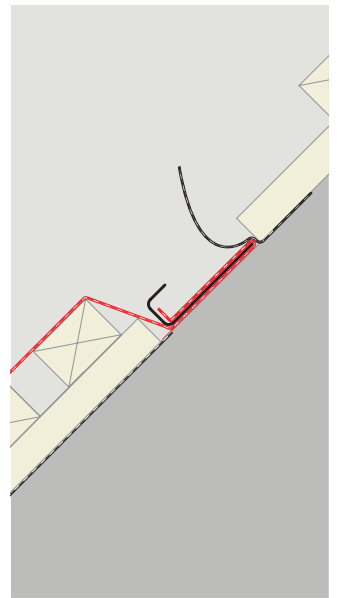
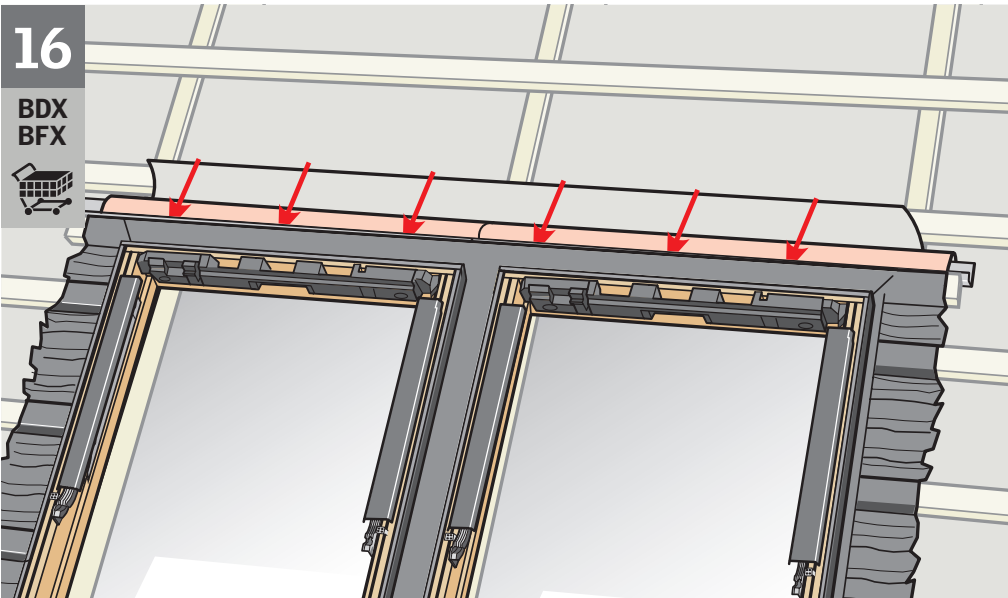
15

BDX  
BFX



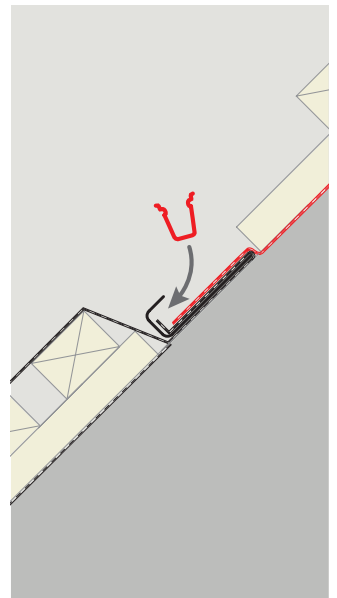
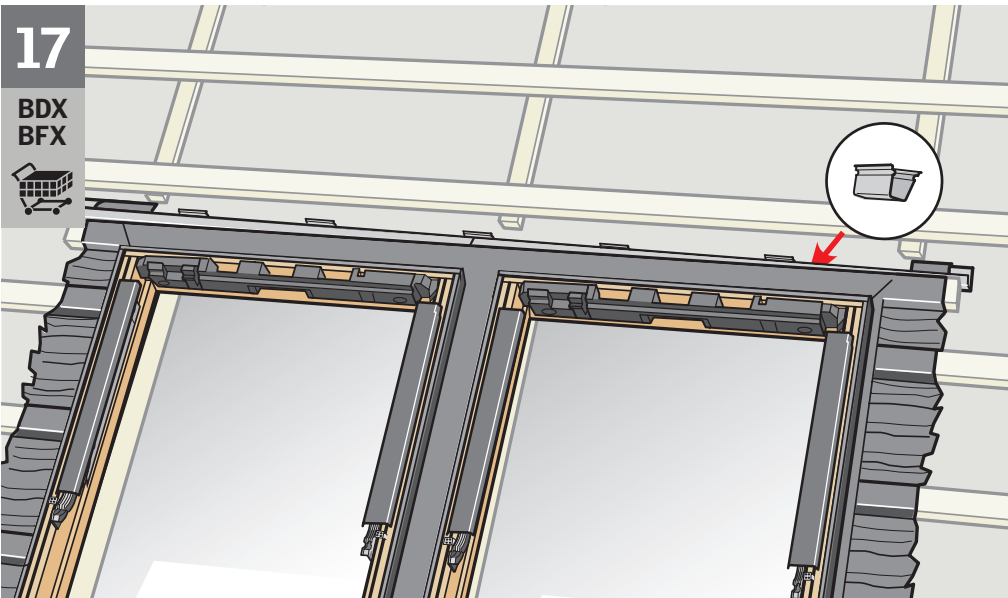
16

BDX  
BFX

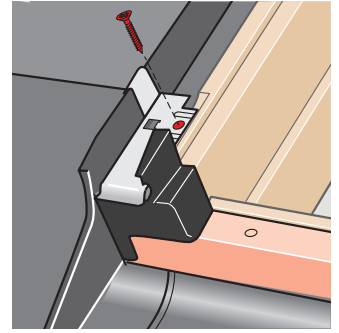
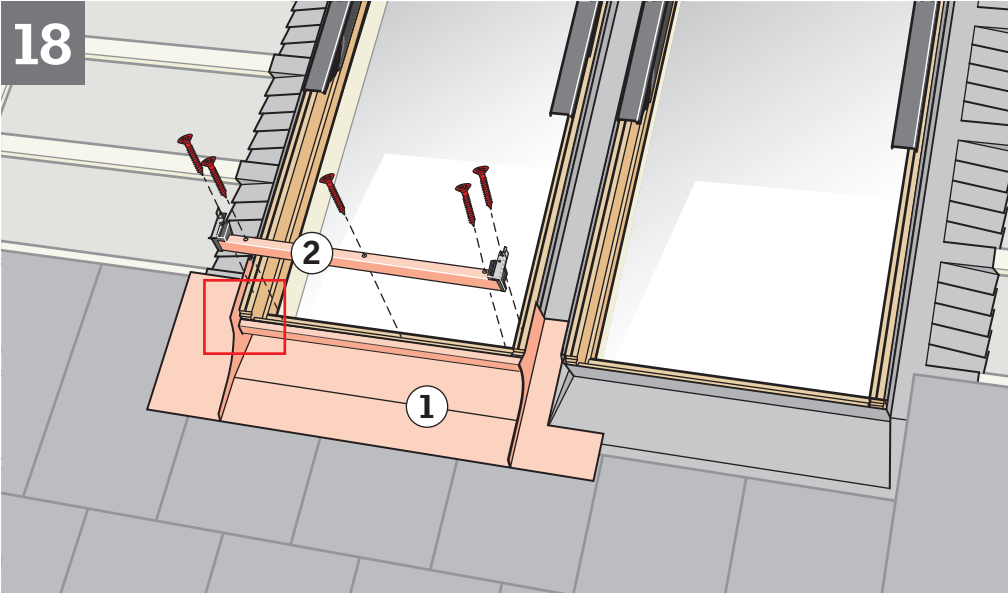


17

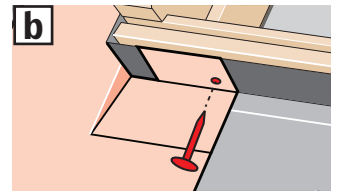
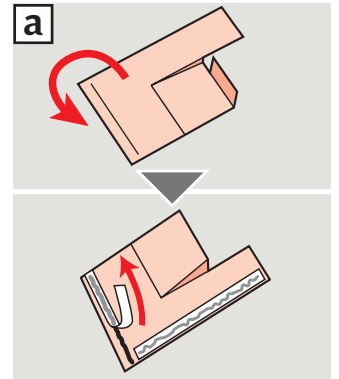
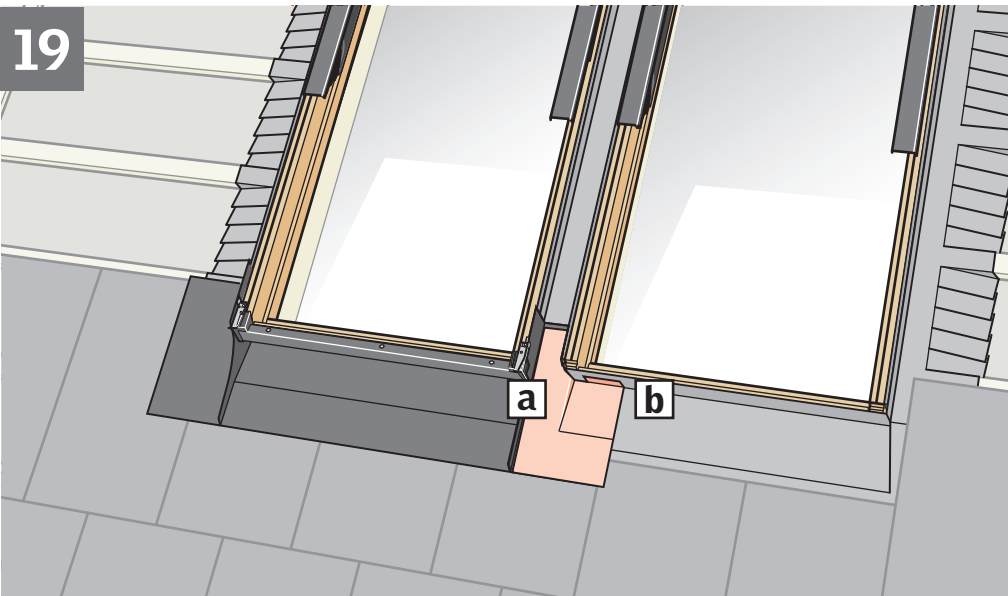
BDX  
BFX



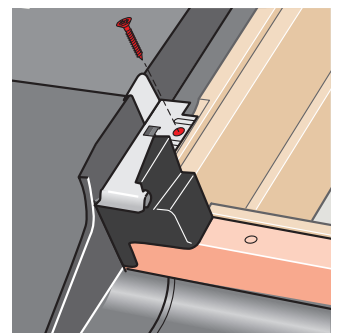
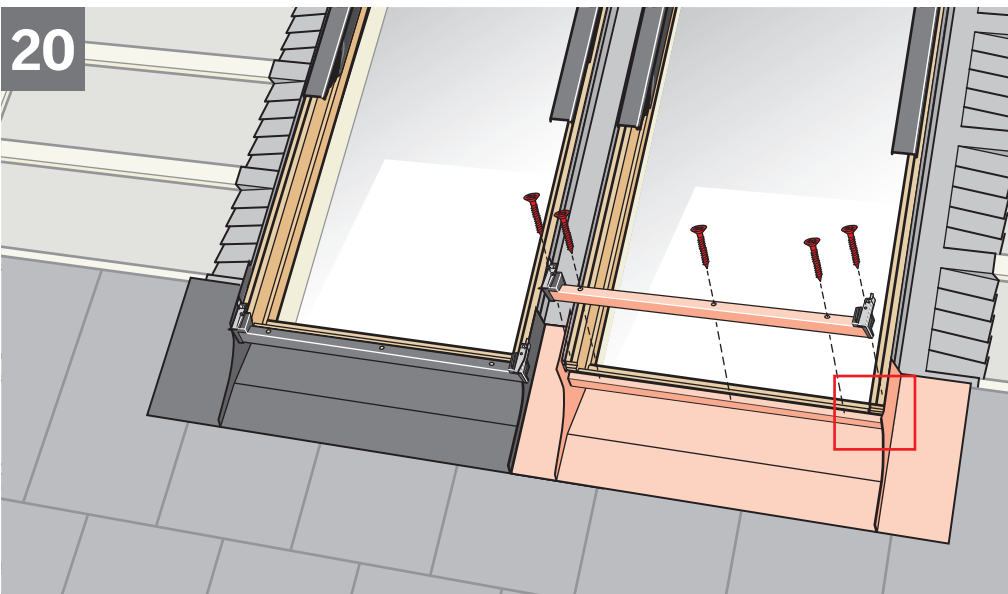
18



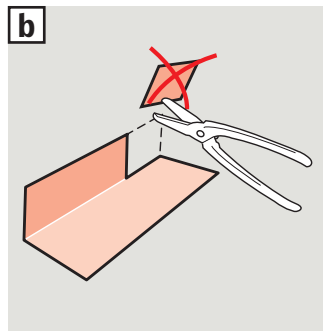
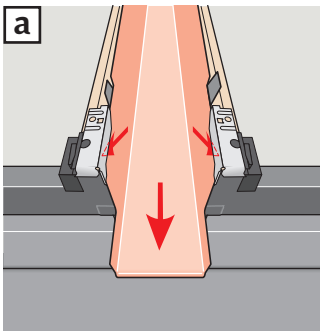
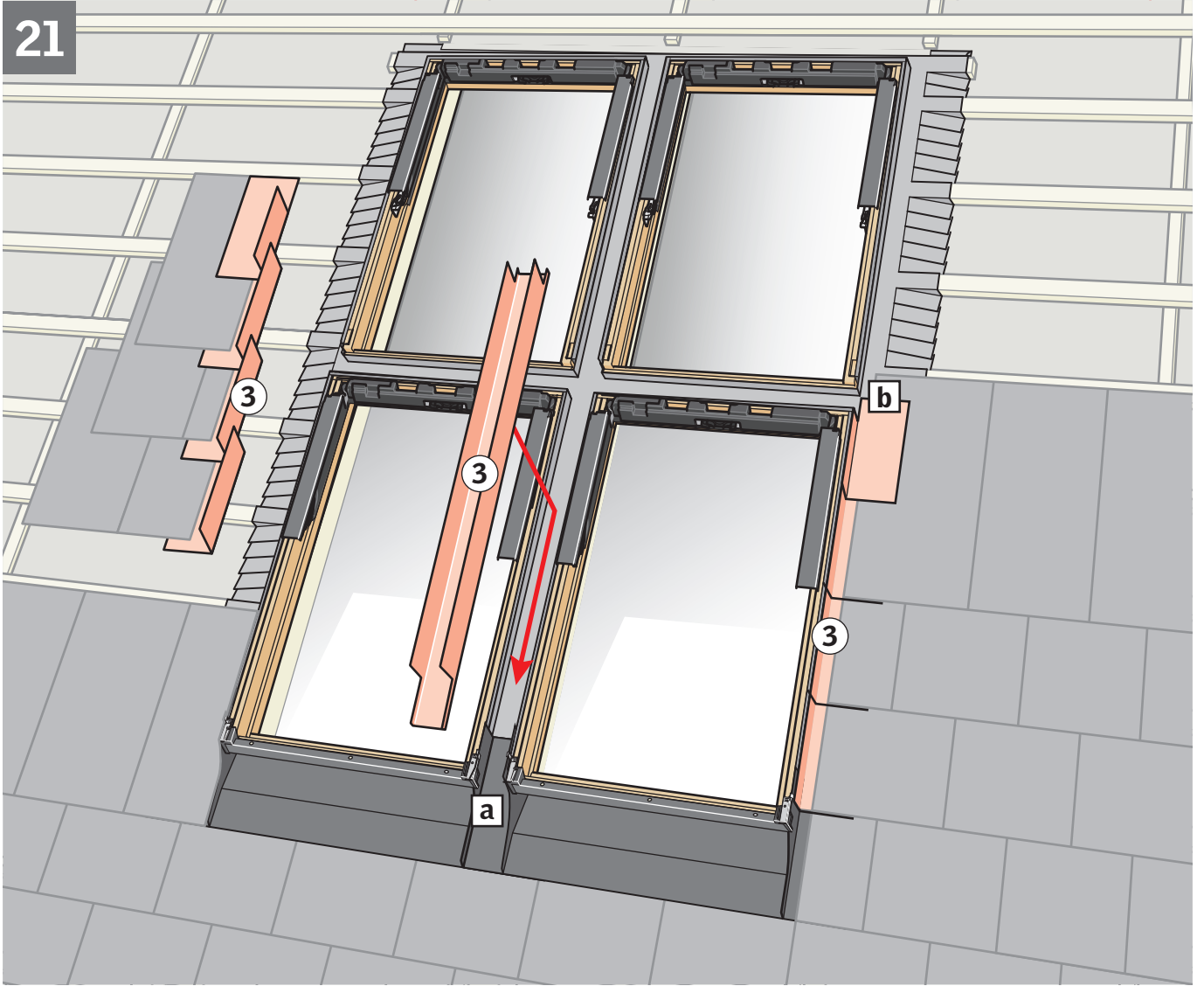
19



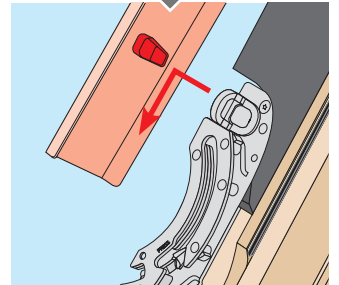
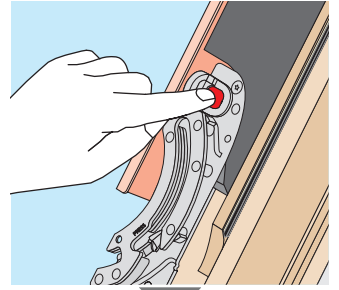
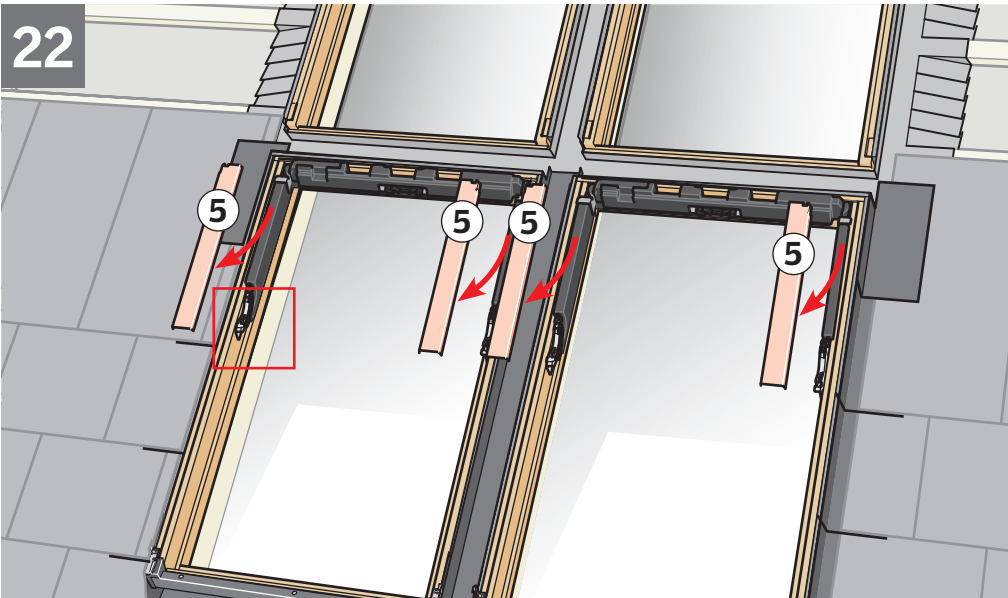
20



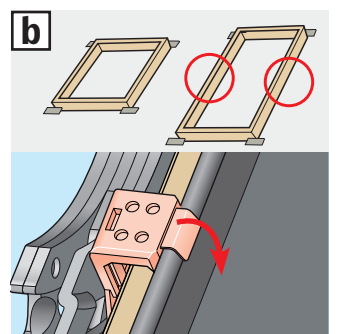
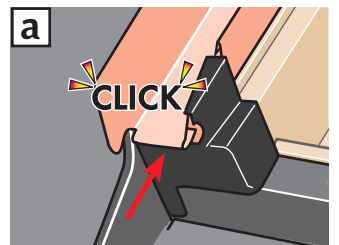
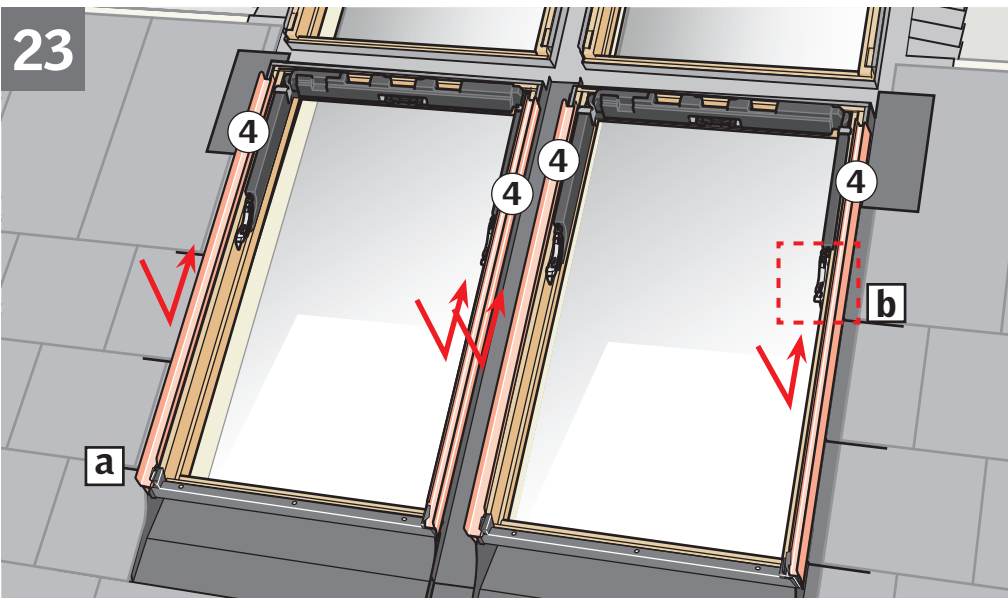
21



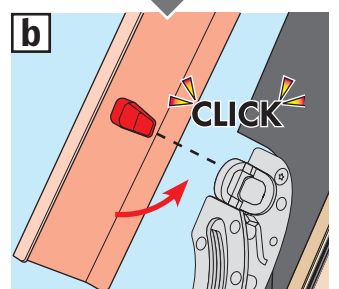
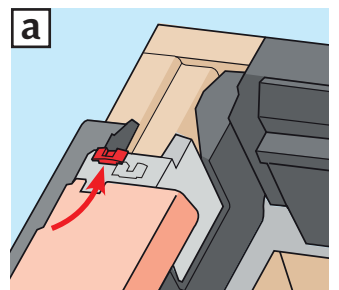
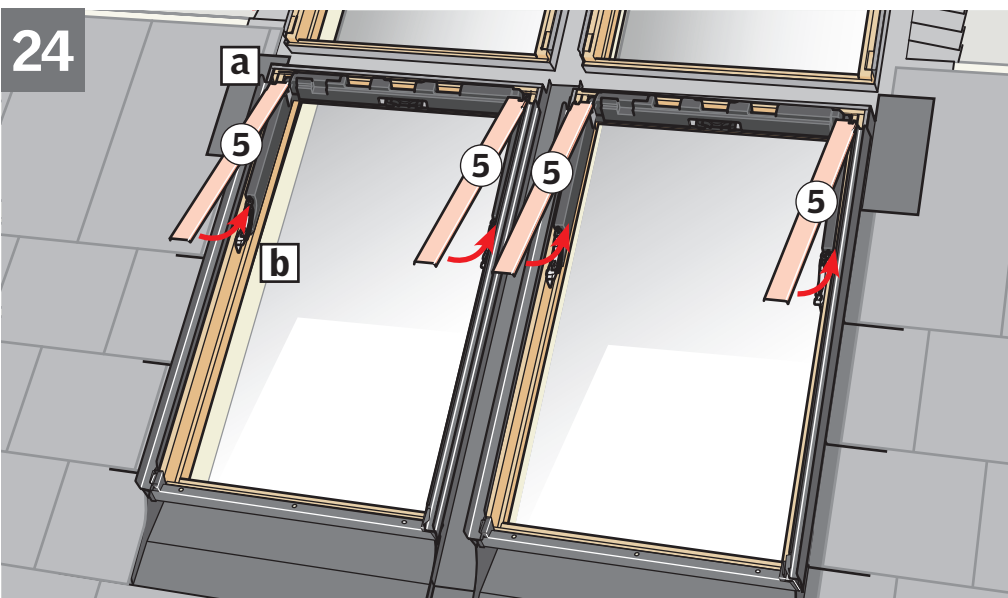
22



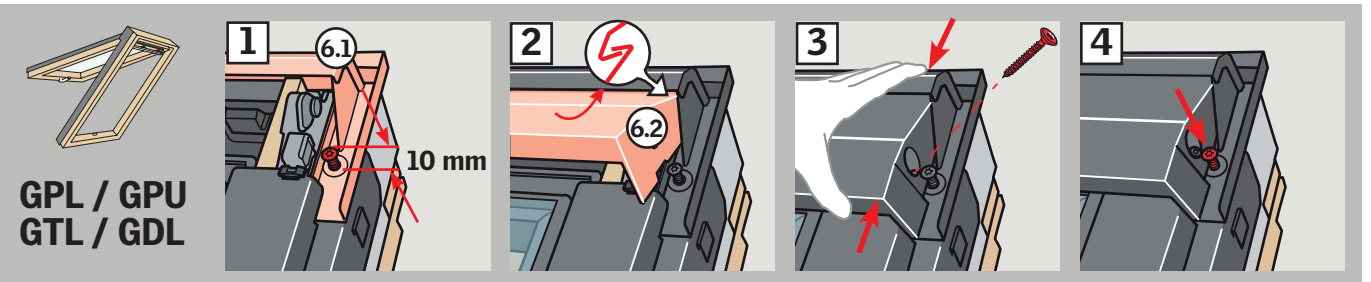
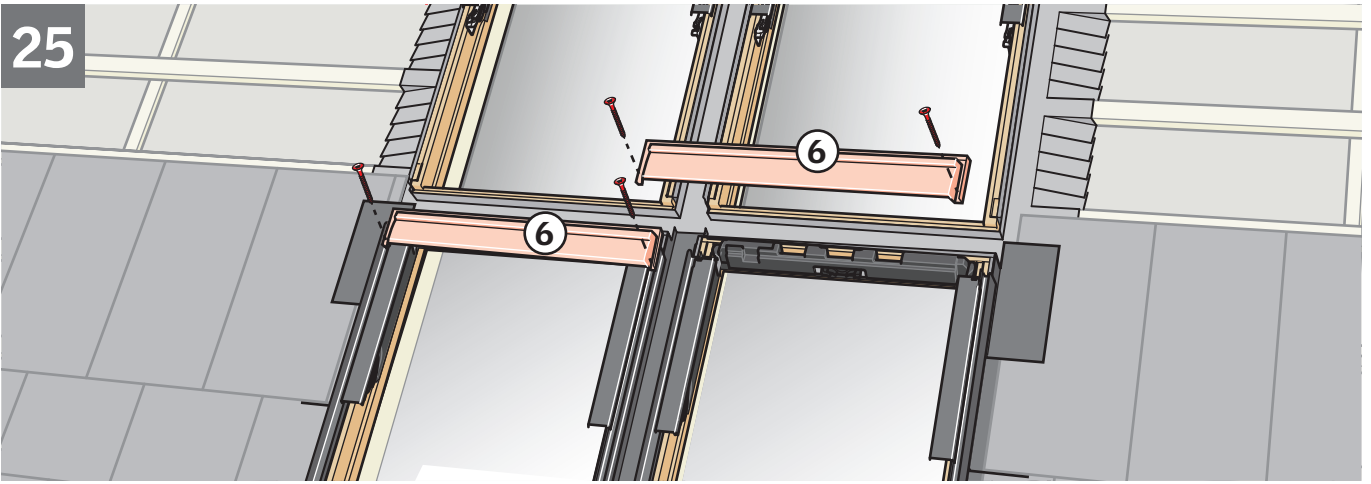
23



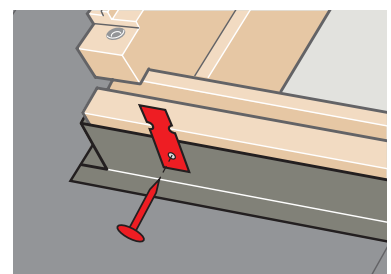
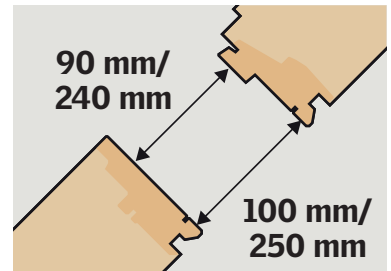
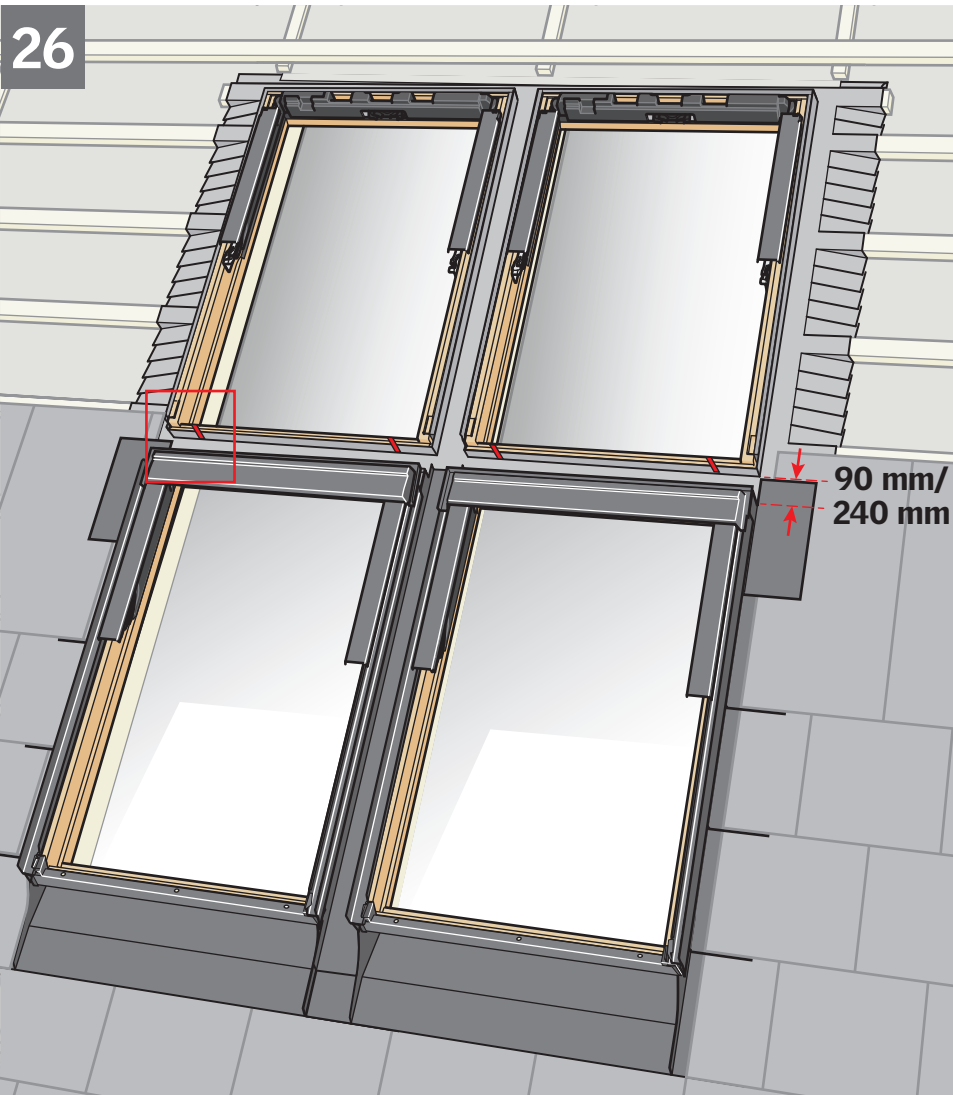
24



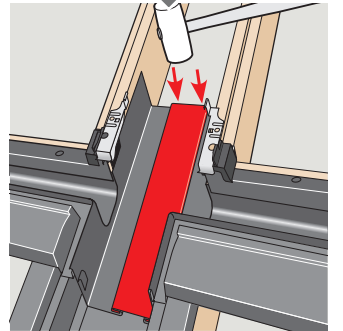
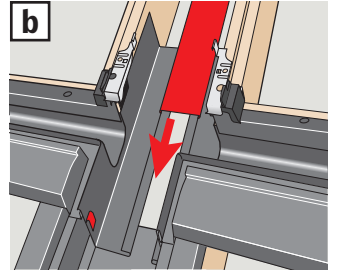
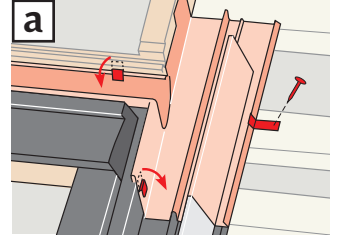
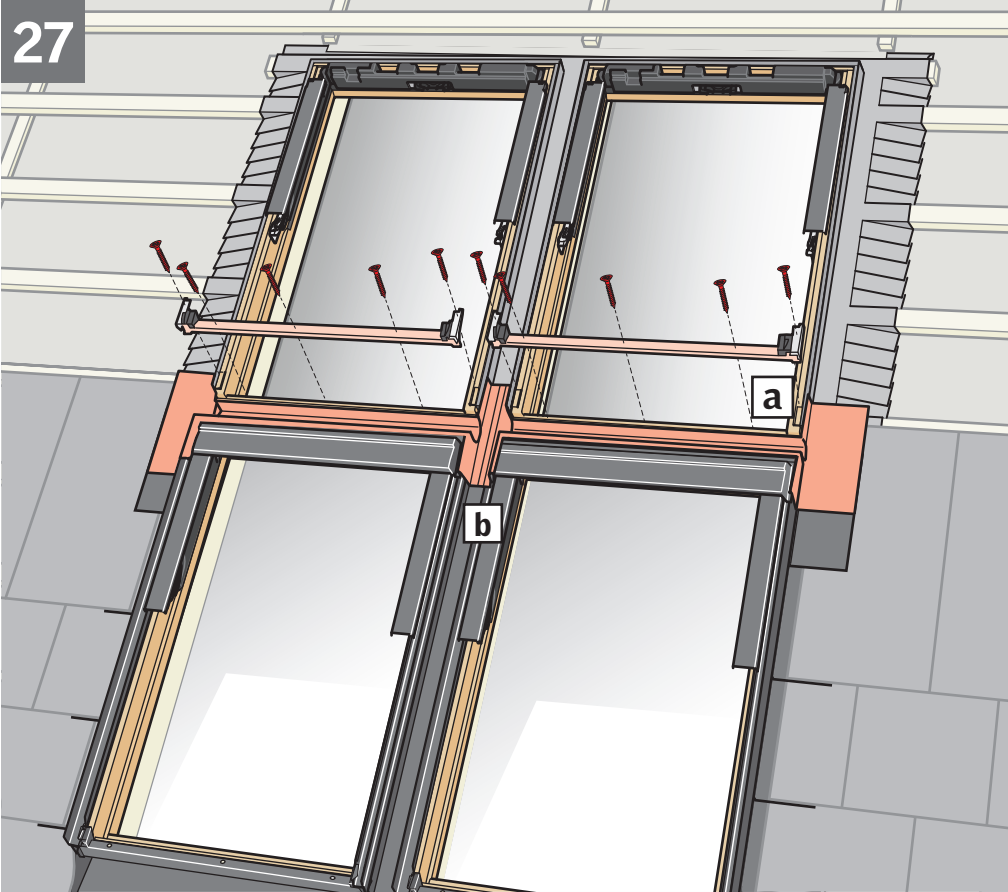
25



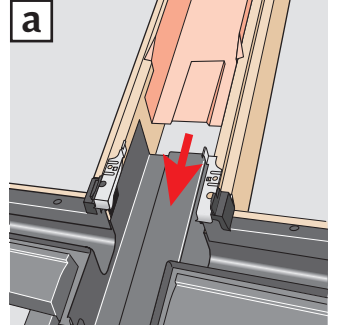
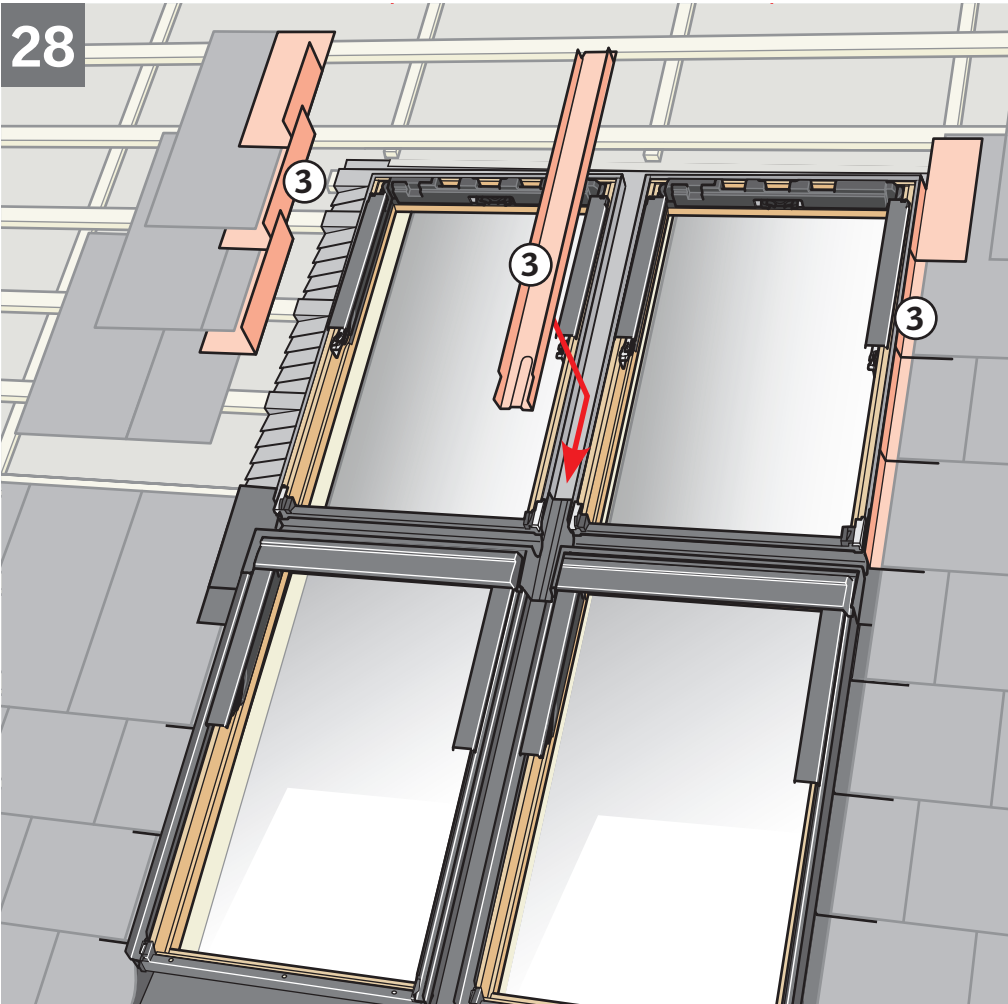
26



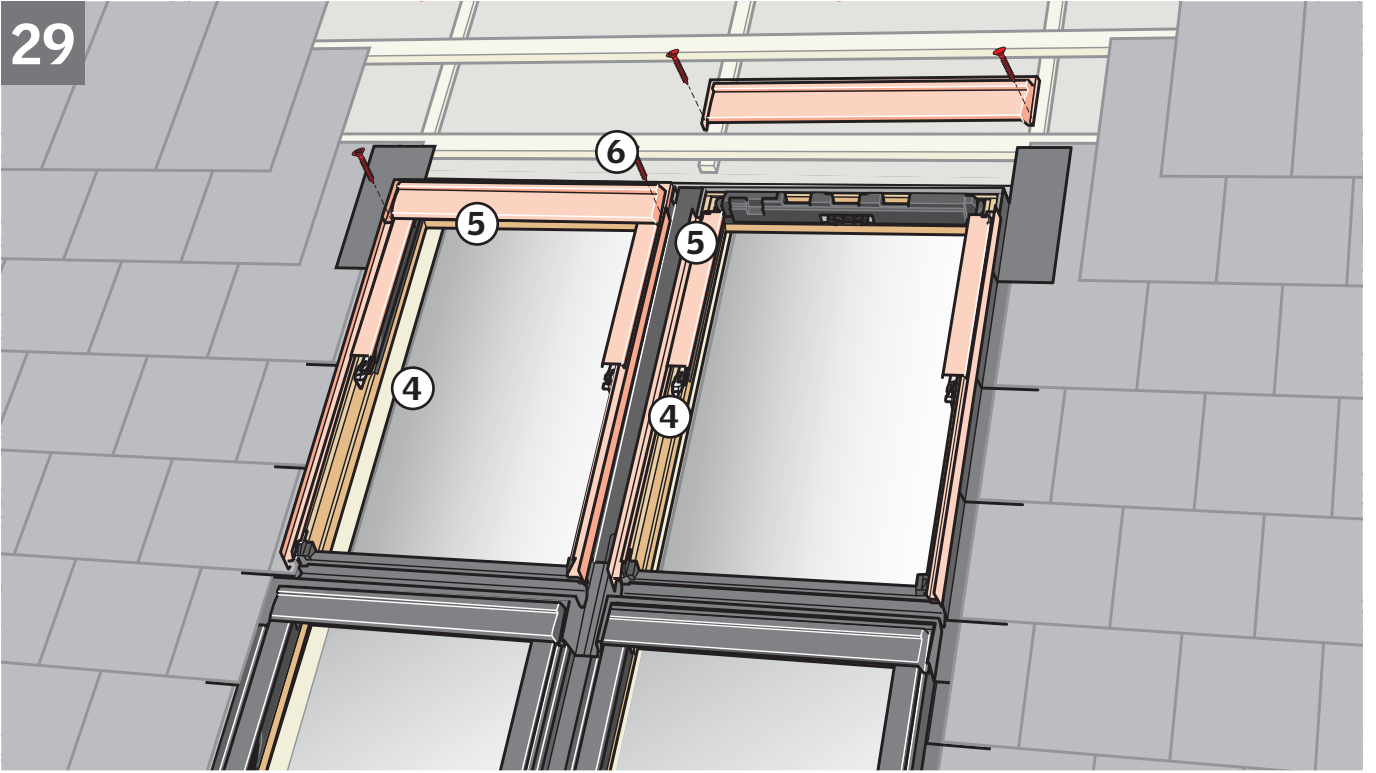
27



28



29



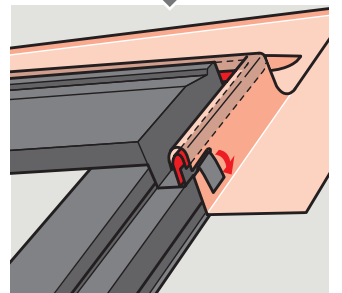
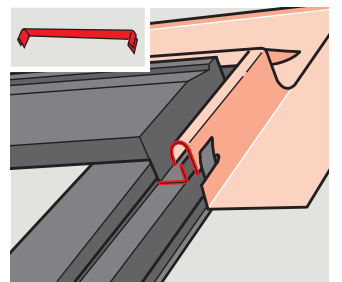
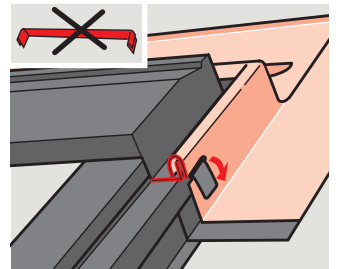
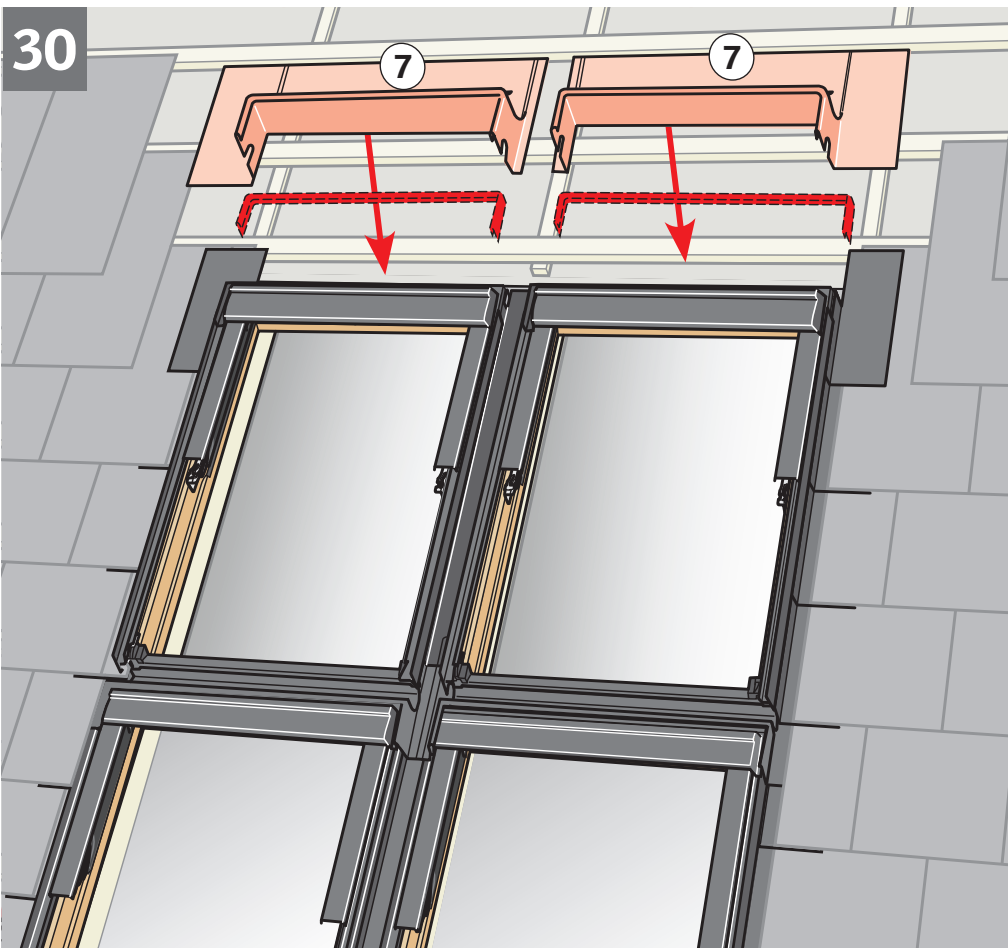
25

26

27

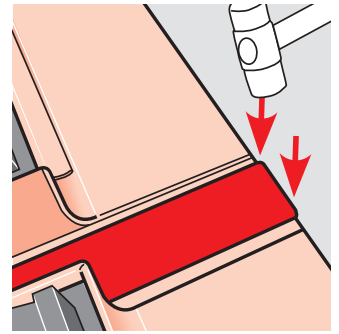
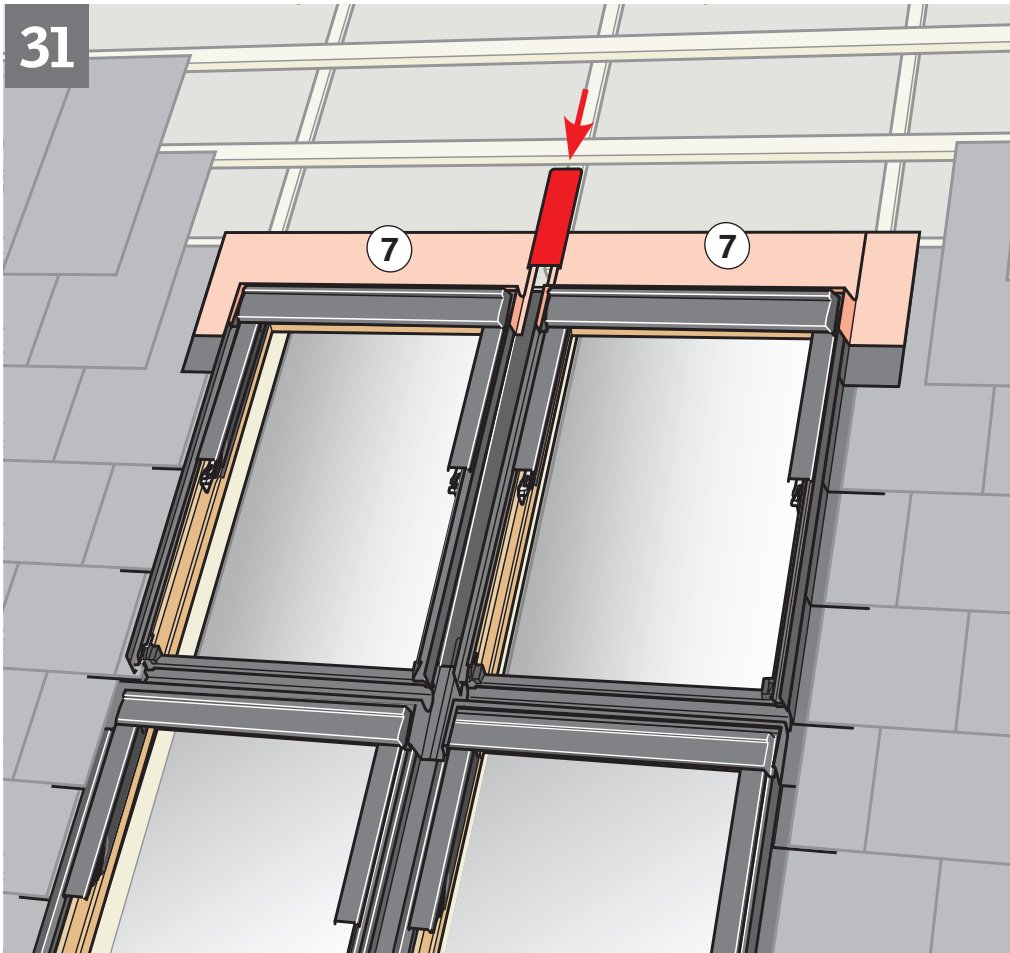
28

30

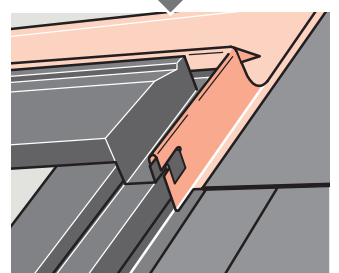
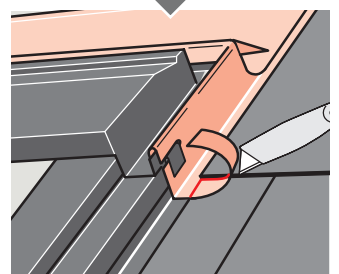
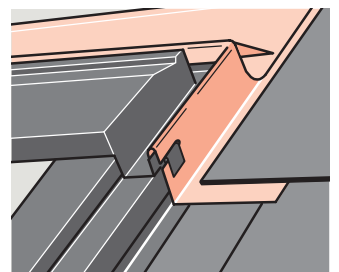
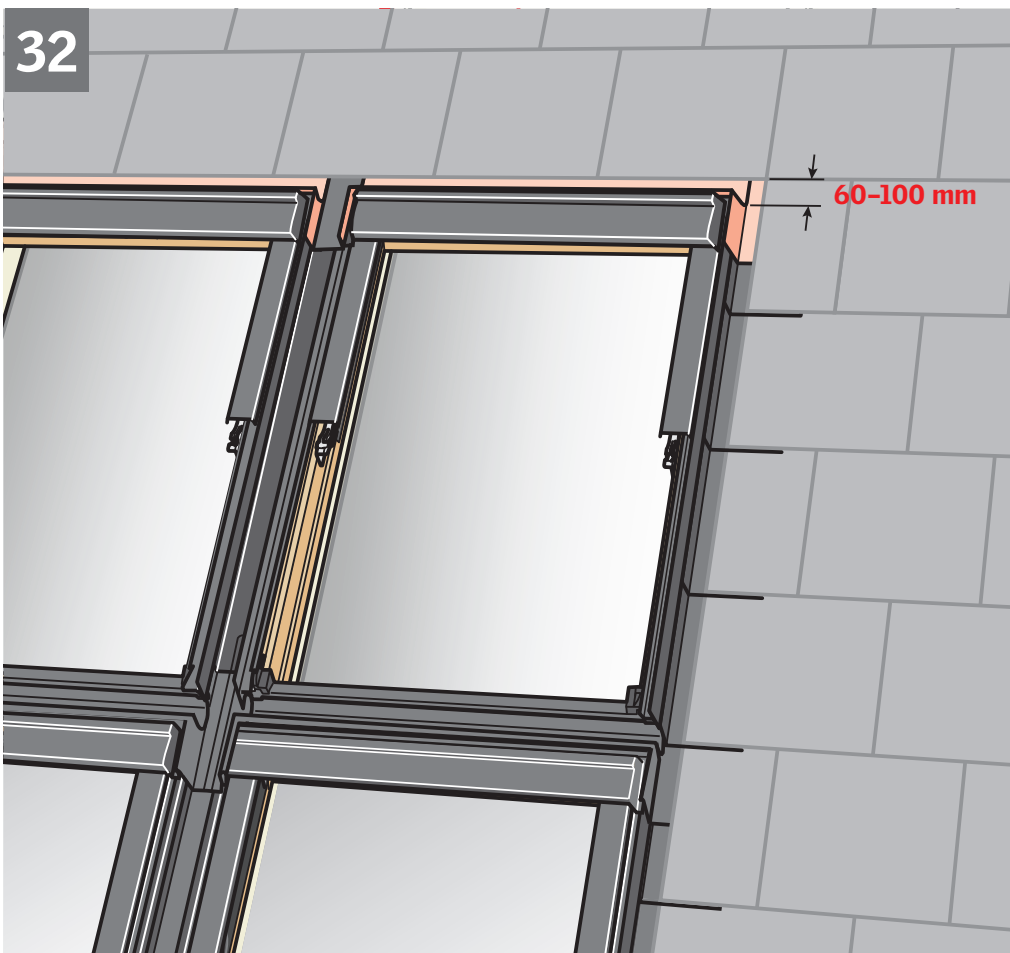




31



32







**AR:** VELUX Argentina S.A.  
348 4 639944

**AT:** VELUX Österreich GmbH  
02245/32 3 50

**AU:** VELUX Australia Pty. Ltd.  
1300 859 856

**BA:** VELUX Bosna i Hercegovina d.o.o.  
033/626 493, 626 494

**BE:** VELUX Belgium  
(010) 42.09.09

**BG:** VELUX Bulgaria EOOD  
02/955 99 30

**BY:** FE VELUX Roof Windows  
(017) 217 7385

**CA:** VELUX Canada Inc.  
1 800 88-VELUX (888-3589)

**CH:** VELUX Schweiz AG  
0848 945 549

**CL:** VELUX Chile Limitada  
2 953 6789

**CN:** VELUX (CHINA) CO. LTD.  
0316-607 27 27

**CZ:** VELUX Česká republika, s.r.o.  
531 015 511

**DE:** VELUX Deutschland GmbH  
01806 / 33 33 99  
Festnetz: 0,20 €/Anruf  
Mobilfunk: max. 0,60 €/Anruf

**DK:** VELUX Danmark A/S  
45 16 45 16

**EE:** VELUX Eesti OÜ  
621 7790

**ES:** VELUX Spain, S.A.  
91 509 71 00

**FI:** VELUX Suomi Oy  
0207 290 800

**FR:** VELUX France  
0821 02 15 15  
0,119€ TTC/min

**GB:** VELUX Company Ltd.  
01592 778 225

**HR:** VELUX Hrvatska d.o.o.  
01/5555 444

**HU:** VELUX Magyarország Kft.  
(06/1) 436-0601

**IE:** VELUX Company Ltd.  
01 848 8775

**IT:** VELUX Italia s.p.a.  
045/6173666

**JP:** VELUX-Japan Ltd.  
0570-00-8145

**LT:** VELUX Lietuva, UAB  
(85) 270 91 01

**LV:** VELUX Latvia SIA  
67 27 77 33

**NL:** VELUX Nederland B.V.  
030 - 6 629 629

**NO:** VELUX Norge AS  
22 51 06 00

**NZ:** VELUX New Zealand Ltd.  
0800 650 445

**PL:** VELUX Polska Sp. z o.o.  
(022) 33 77 000 / 33 77 070

**PT:** VELUX Portugal, Lda  
21 880 00 60

**RO:** VELUX România S.R.L.  
0-8008-83589

**RS:** VELUX Srbija d.o.o.  
011 20 57 500

**RU:** ZAO VELUX  
(495) 737 75 20

**SE:** VELUX Svenska AB  
042/20 83 80

**SI:** VELUX Slovenija d.o.o.  
01 724 68 68

**SK:** VELUX Slovensko, s.r.o.  
(02) 33 000 555

**TR:** VELUX Çatı Pencereleri  
Ticaret Limited Şirketi  
0 216 302 54 10

**UA:** VELUX Ukraina TOV  
(044) 2916070

**US:** VELUX America Inc.  
1-800-88-VELUX

[www.velux.com](http://www.velux.com)