

## Montageanleitung für Medium-Wandleuchte

Diese Produkte müssen von einem qualifizierten Elektriker in trockener Umgebung installiert werden. Schalten Sie vor der Installation die Stromzufuhr zum Stromkreis ab.

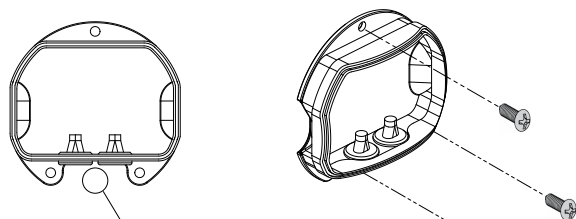
Standort	Außen- und Innenbereiche
Klasse	Klasse 1
IP-Einstufung	IP44
Badezimmerzone	Zone 2
Treiber nötig?	Nein
Feuerwiderstandseinstufung?	Nein
Kabellänge	200mm

Lichtquelle	G9
Max. Wattleistung	6W
Glühbirne inklusive?	Nein

Schalter?	Nein
Dimmbar?	Je nach Glühbirne
Nennspannung	220-240V
Nennfrequenz	50 /60Hz

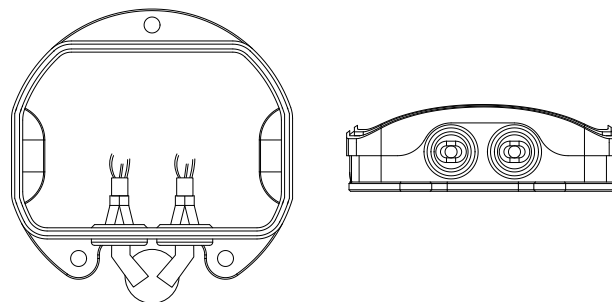


### 1. Halterung montieren



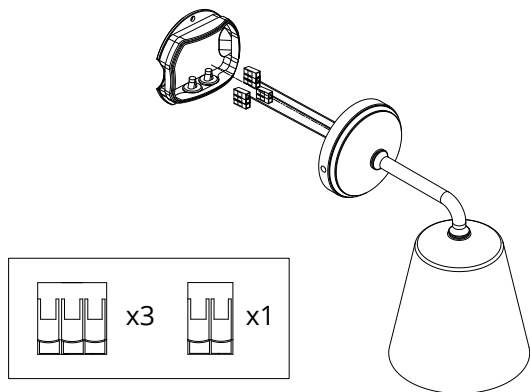
Drähte, die aus der Wand herausragen

### 2. Drähte durch Öse führen

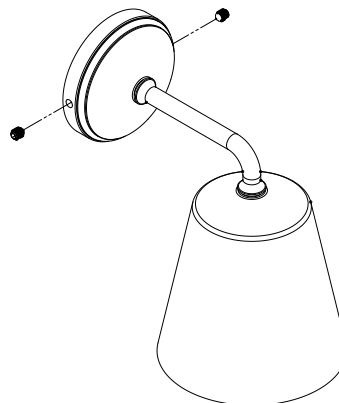


## Montageanleitung für Medium-Wandleuchte

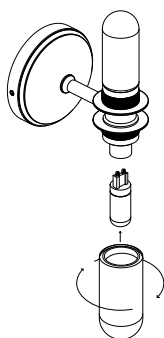
3. Steckklemmen (Wago-Klemmen) im Sockel anschließen



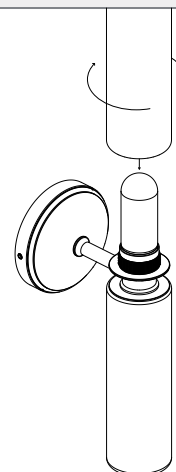
4. Gewindestifte anziehen



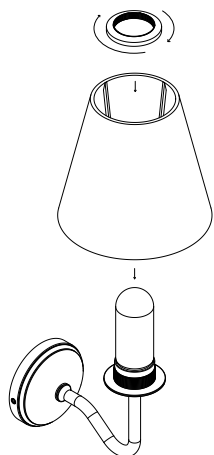
5. Glasgehäuse für Glühbirne abdrehen



6. Claremont-Schirm auf das Gehäuse schrauben



7. Schirm mit Ring festmachen



8. Höhe des Schirms mit Gewindestift anpassen

