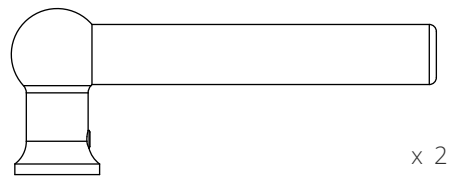
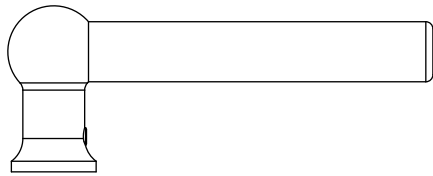
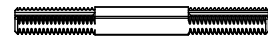


Montageanleitung für gefederte Griffe mit flacher Rosette

Inhalt

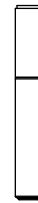


Griff



x 1

Drückerstift mit Gewinde



x 1

Thread Lock



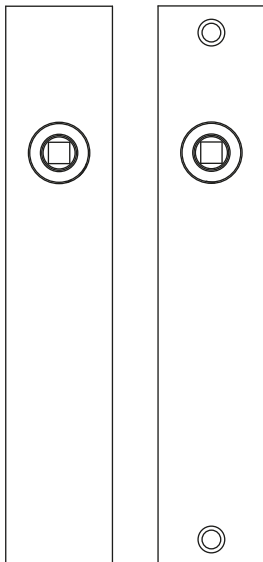
x 2

Gewindestift



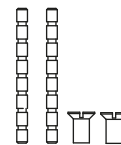
x 2

Gewindestift mit
aufgetragener
Threadlock-Flüssigkeit



x 2

Langer Hebel mit
flacher Rosette

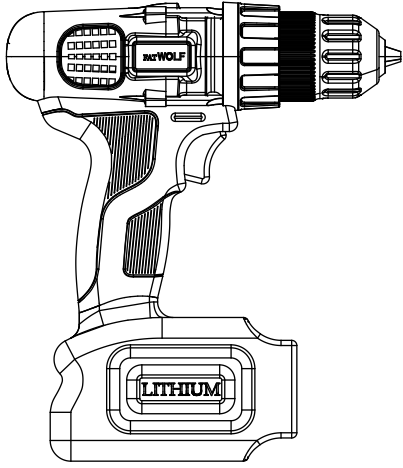


x 2

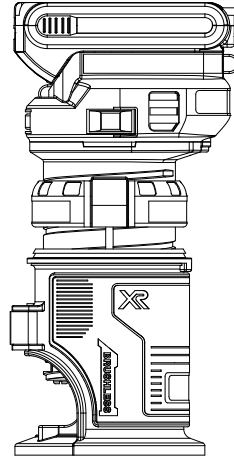
M4-Durchsteckschraube

Montageanleitung für gefederte Griffe mit flacher Rosette

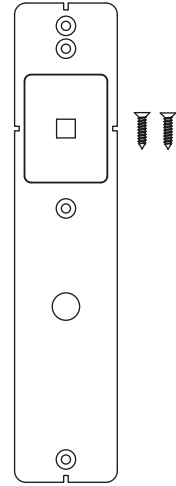
Benötigte Werkzeuge



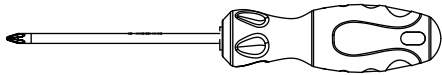
Bohrer



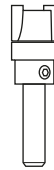
Handoberfräse



Frässhablone
(18247)



Flachkopfschraubenzieher



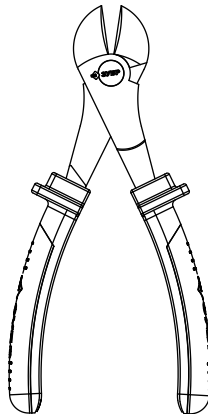
Oberfräseneinsatz
(17101)



Schraubendrehereinsatz
PZ2



10-mm-Bohreinsatz

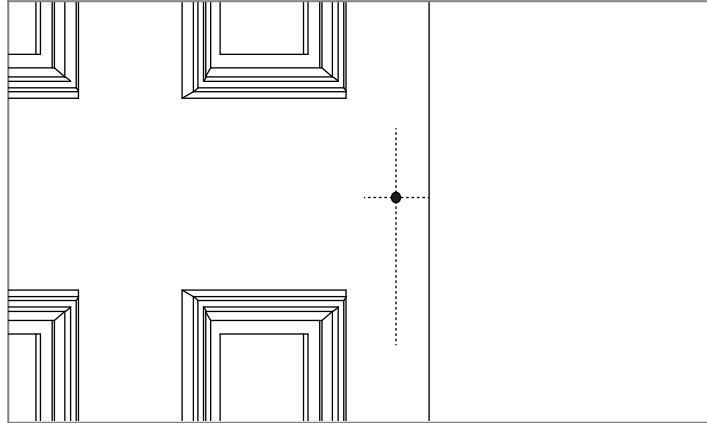
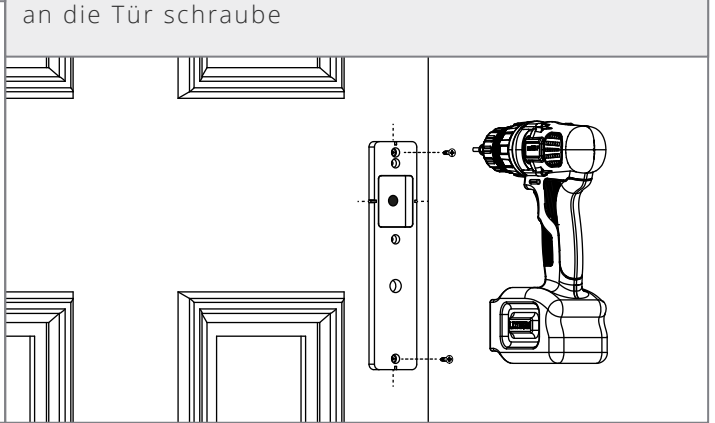
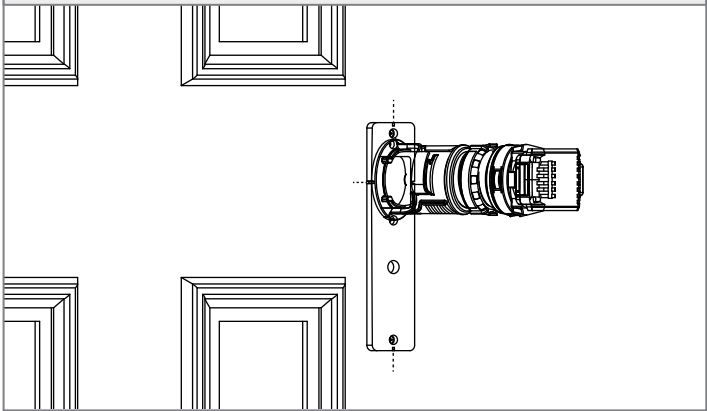
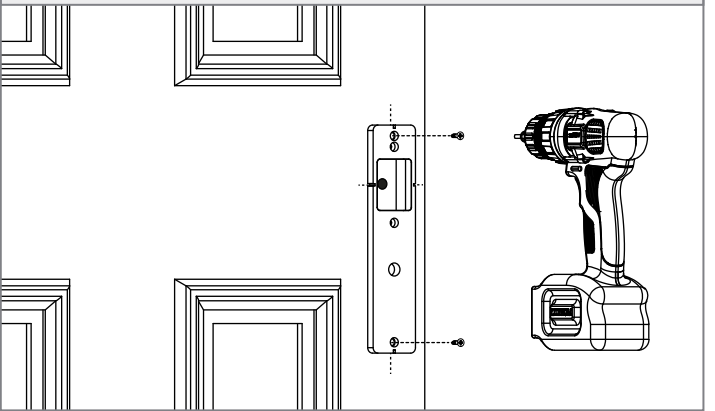
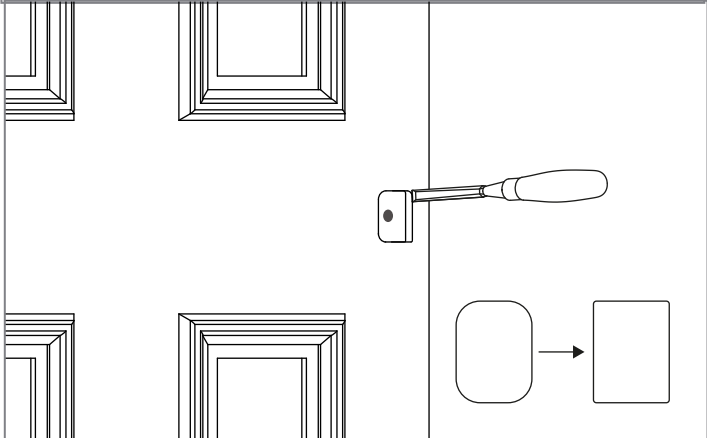


Zange

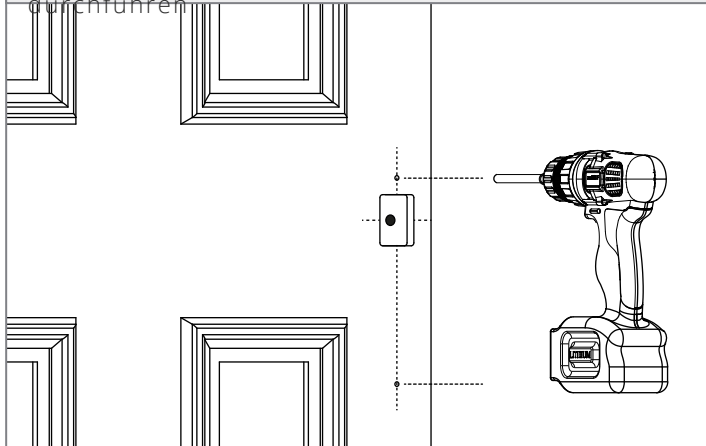
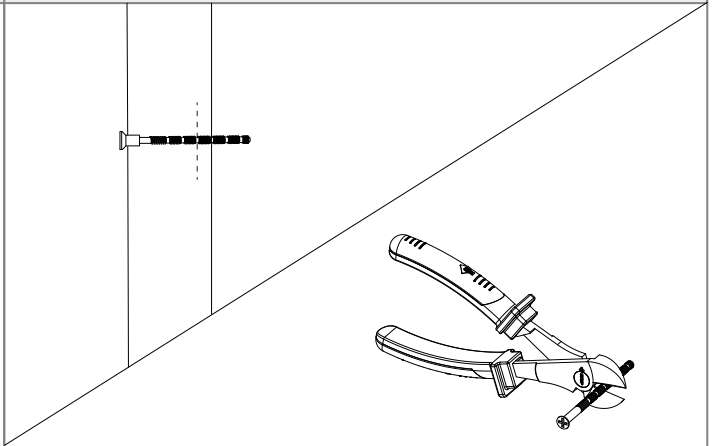


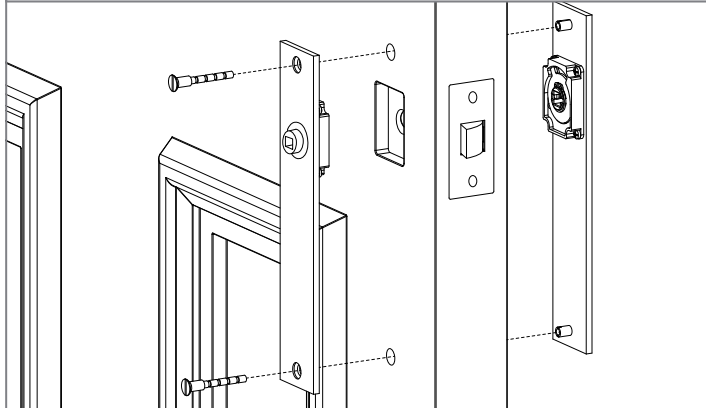
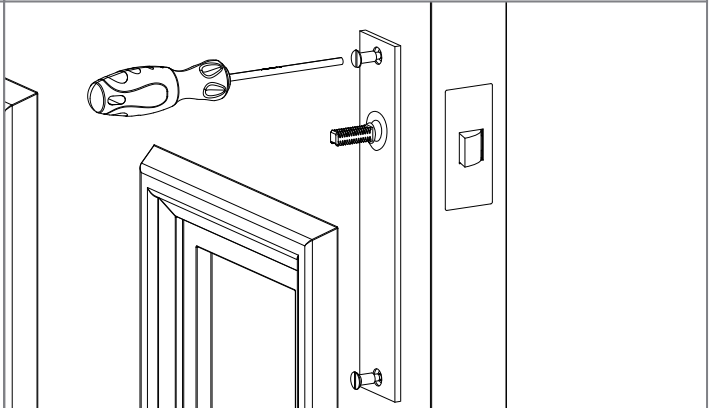
Holzmeißel

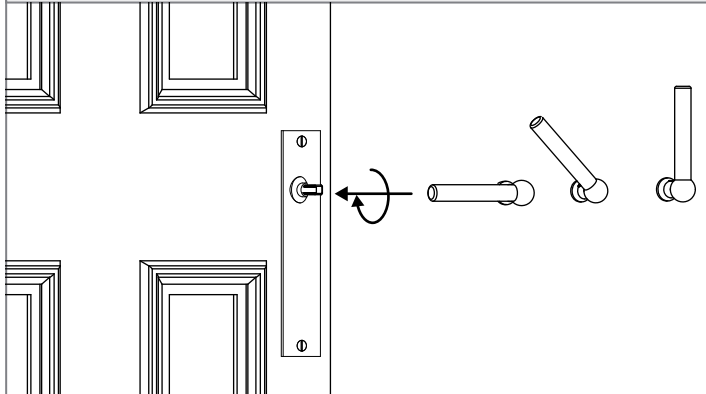
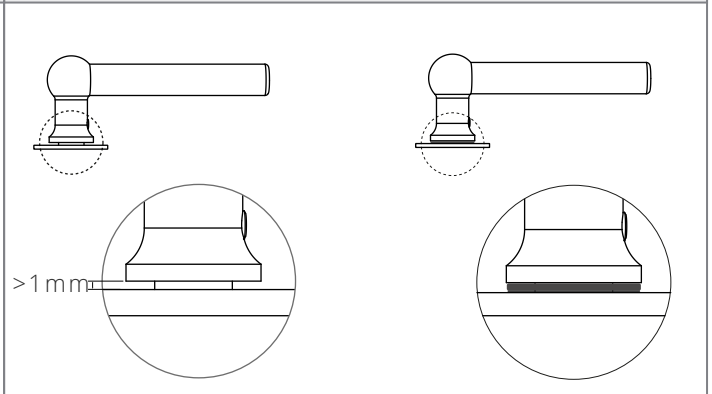
Wenn Sie den Griff in eine neue Tür einbauen, empfehlen wir, zuerst die Aussparung für die Verriegelung zu bohren. Bohren Sie erst danach die Löcher für den Türgriff.

<p>1. Mittellinien auf beiden Seiten der Türbasierend auf dem existierenden Drückerstiftloch markieren</p>	<p>2. Frässhablone (18247) mittels Kerben und Linien an der Tür ausrichten und dann die Schablone mit den mitgelieferten Holzschrauben an die Tür schraube</p>
	
<p>3. Mit einer Handoberfräse und dem entsprechenden Einsatz (17101) eine 10 mm tiefe Aussparung in die Tür fräsen</p>	<p>4. Schablone von der Tür losschrauben</p>
	
<p>5. Mit einem Holzmeißel die abgerundeten Ecken entfernen</p>	<p>Schritte 2, 3 und 4 auf der anderen Seite der Tür wiederholen</p>
	<p>Schritte 2, 3 und 4 auf der anderen Seite der Tür wiederholen</p>

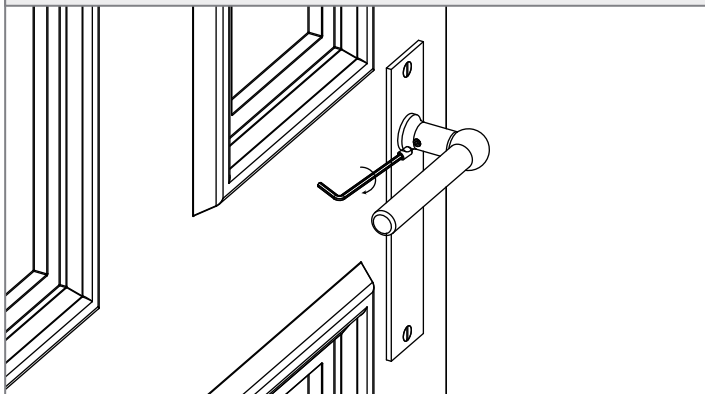
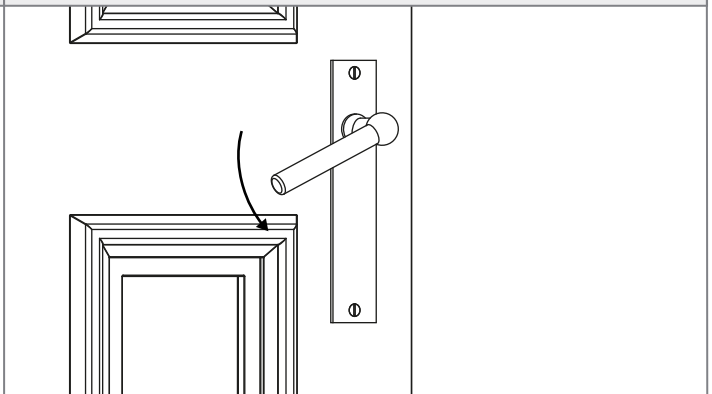
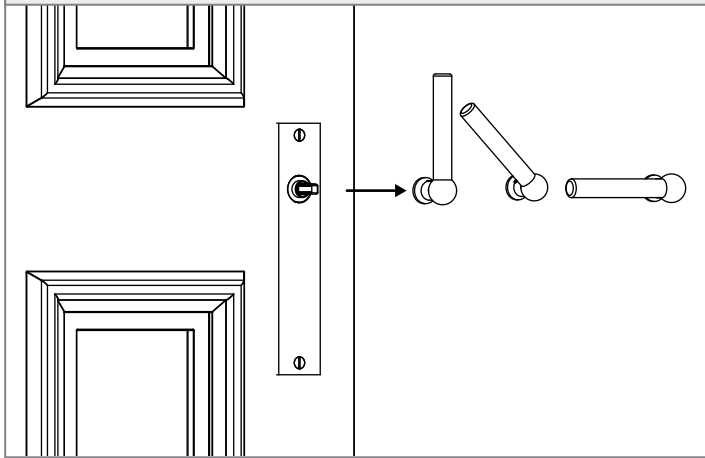
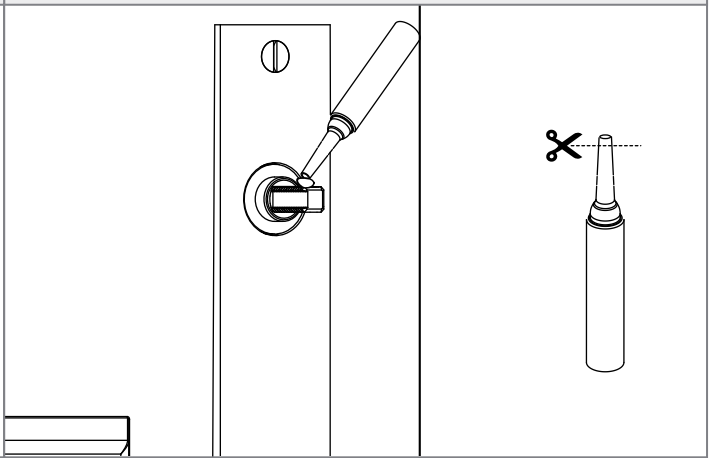
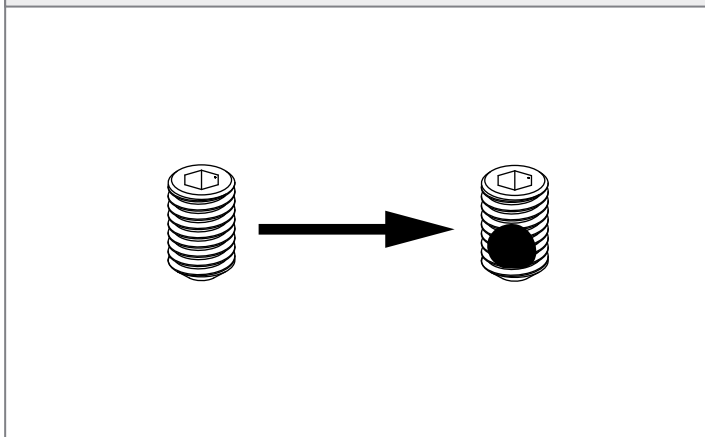
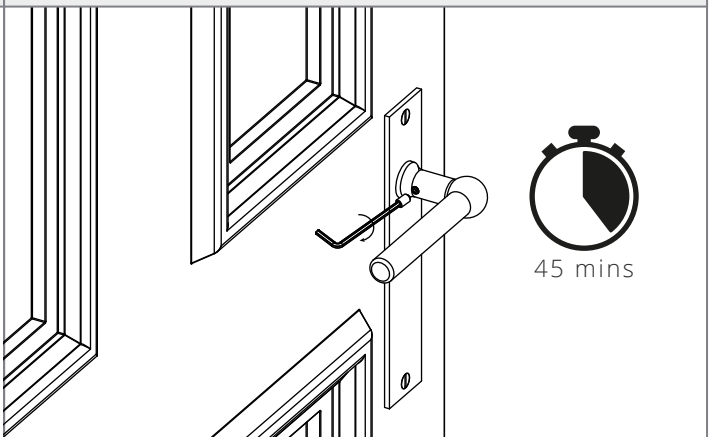
Montage

<p>6. Vorsichtig die Durchgangsbohrung anhand der Schraubenlöcher mit einem 10-mm-Bohreinsatz durchführen</p>	<p>7. Anpassbare Schrauben zuschneiden, sodass sie kürzer sind als die Türbreite</p>
	

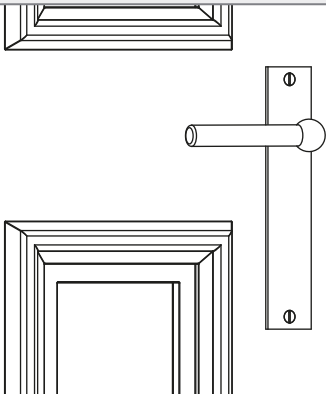
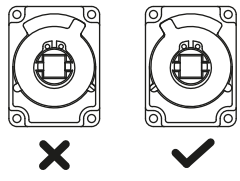
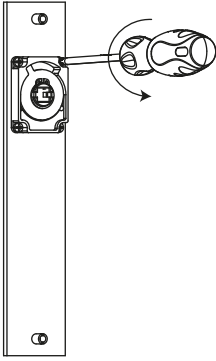
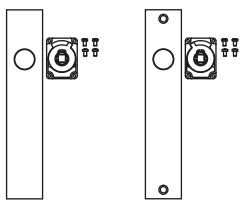
<p>8. Stift mit Gewinde durch das Schild und die Tür in die Befestigungsansätze an der Rückseite des zweiten Schilds eindrehen</p>	<p>9. Drückerstift in die Schilde einführen und die Schrauben mit Flachkopfschraubenzieher vorsichtig festschrauben</p>
	

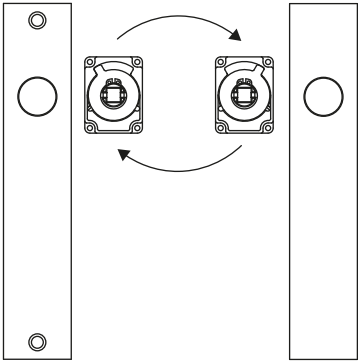
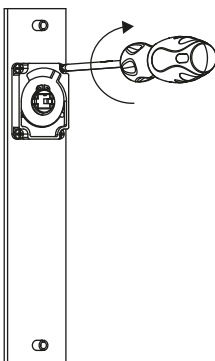
<p>11. Rosetten und Griffe auf den Drückerstift schrauben, sodass ein schmaler Spalt zwischen Rosette und Griff bleibt</p>	<p>12. Verbleibt nach dem Anschrauben des Griffs eine Lücke von mehr als 1 mm zwischen Griff und Rosette, verwenden Sie die Unterlegscheibe, um die Lücke zu schließen.</p>
	

Installation

<p>13. Gewindestifte einschrauben (waagrecht ausrichten) und Drückerstift so ausrichten, dass der Gewindestift in die Kerbe des Drückerstifts eingeschraubt wird</p>	<p>14. Leichtgängigkeit prüfen</p>
	
<p>15. Griffe entfernen</p>	<p>16. Threadlock-Flüssigkeit auf Drückerstift geben und Griff erneut montieren</p>
	
<p>17. Gewindestift im Griff durch den Stift mit Threadlock ersetzen</p>	<p>18. Erneut montieren und warten, bis Threadlock ausgehärtet ist</p>
	

Je nach Ausrichtung der Tür, des Schlosses und der Schildermüssen Sie eventuell den Mechanismus auf der Rückseite der Schilder austauschen. Dies ist ein einfaches Verfahren, das nur ein paar Schritte erfordert.

1. Prüfen Sie, ob der Begrenzer des Mechanismus in Richtung Scharniere zeigt. Falls nicht, fahren Sie mit Schritt 2 fort.		2. Mechanismus abschrauben	
			

3. Mechanismus austauschen		4. Mechanismus auf Schilde schrauben	
			

5. Griffe montieren	
