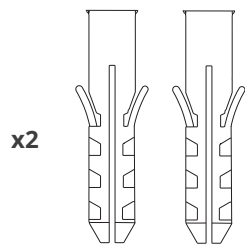


Badezimmer Decken Zugschnur-Schalter

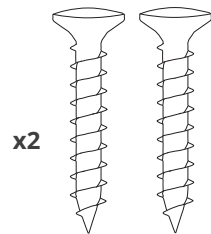
Ein Lichtschalter Modul, Abdeckung und Griff, entworfen für die Anwendung in Badezimmer und WC.

Inhalt:



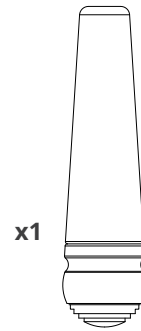
x2

Wanddübel



x2

Montageschraube



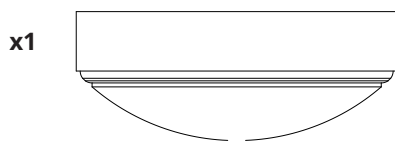
x1

Zugschnur



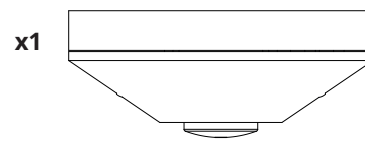
x1

Zugschnur Anschluss



x1

Messing Abdeckung

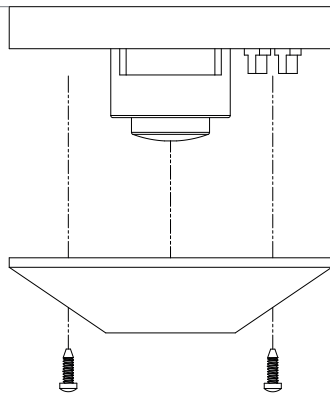


x1

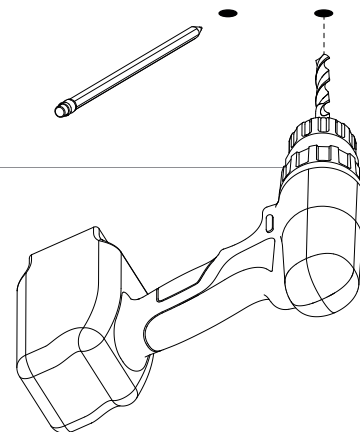
Modul



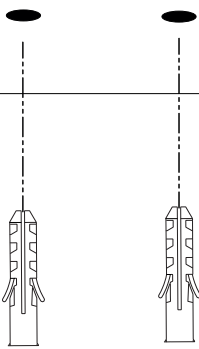
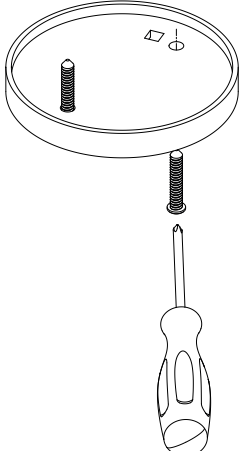
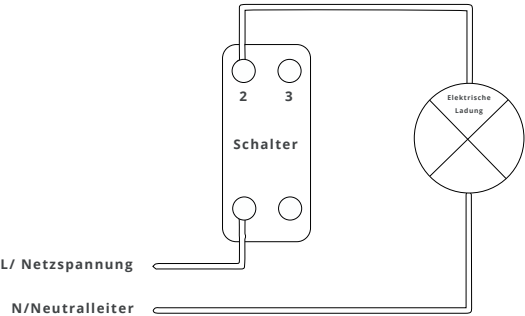
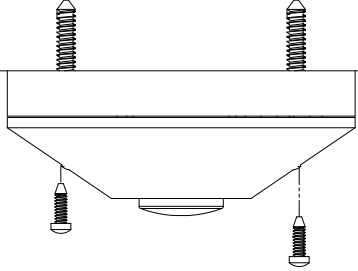
1. Entfernen Sie die Abdeckung



2. Markieren Sie und Bohren Sie die Löcher für die Dübel



Installieren Sie die Dübel

<p>3. Installieren Sie die Dübel</p>	<p>4. Fixieren Sie die Basis an der Decke mit den zur Verfügung stehenden Schrauben</p>
	
<p>5. Verkabeln Sie den Schalter nach Anweisung des Corston Schaltbildes</p>	<p>6. Befestigen Sie erneut den</p>
	
<p>7. Schrauben Sie die Messing Abdeckung über den Schalter</p>	<p>8.</p>
