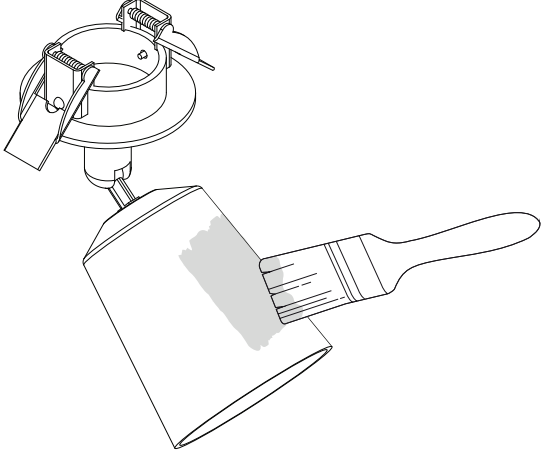
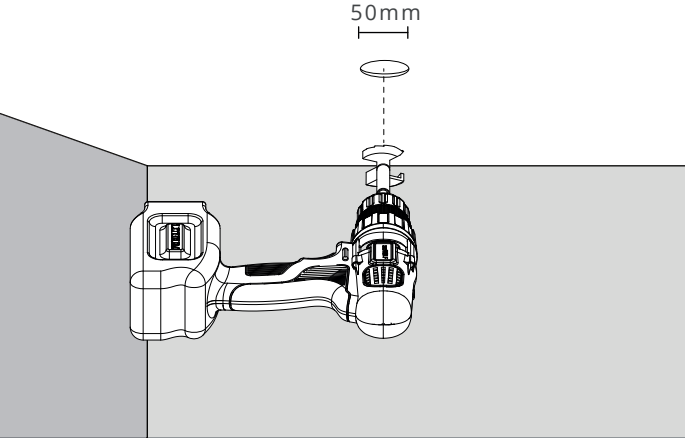
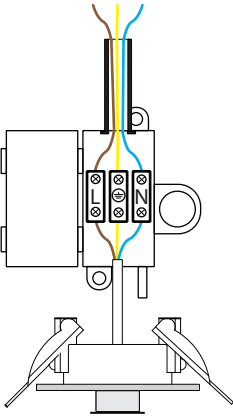
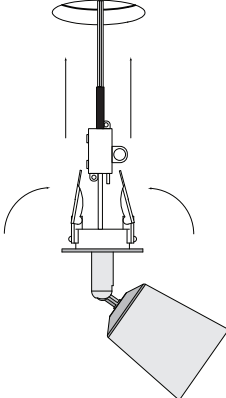
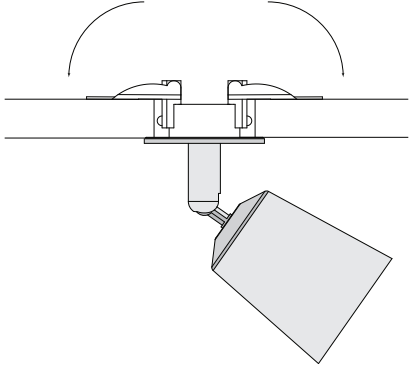
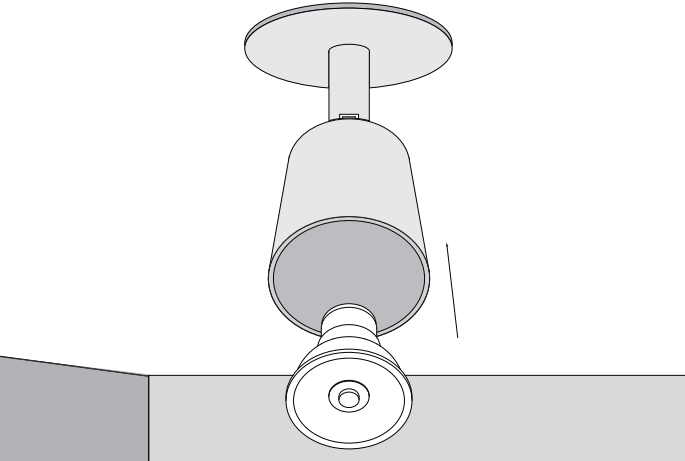


Montageanleitung für lackierbare Deckenstrahler

Unterbrechen Sie die Stromversorgung am Sicherungskasten, bevor Sie mit der Montage beginnen. Vergewissern Sie sich, dass der Strom unterbrochen ist. Diese Produkte müssen in Übereinstimmung mit den aktuellen Bauvorschriften installiert werden. Elektrische Geräte müssen von einem qualifizierten Elektriker installiert werden.

<p>1. Lackieren Sie die Strahler mit der Innenfarbe Ihrer Wahl. Einige Emulsionen erfordern zwei Anstriche.</p>	<p>2. Bohren Sie – bei Bedarf mit der Schablone auf Seite zwei – ein 50-mm-Loch in die Decke.</p>
	
<p>3. Stellen Sie die Verbindungen von der Versorgung zur Leuchte in dem dafür vorgesehenen Sicherungskasten her.</p>	<p>4. Klappen Sie die Clips hoch und schieben Sie die angeschlossene Leuchte in den Deckenhohlraum.</p>
	
<p>5. Sichern Sie die Leuchte im Hohlraum, indem Sie die Clips aufklappen lassen.</p>	<p>6. Drehen Sie das GU10-Leuchtmittel ein.</p>
	

Montageanleitung für lackierbare Deckenstrahler

50-mm-Frässchablone

