

Montageanleitung für Regalhalterungen



Montage

Vor der Montage wählen Sie ein geeignetes Regal aus und berechnen, wie viele Halterungen Sie benötigen. Überlegen Sie sich auch, wie Sie die Regalkonsolen anordnen. Bei Holzregalen verwenden Sie die 18-mm-Schrauben.

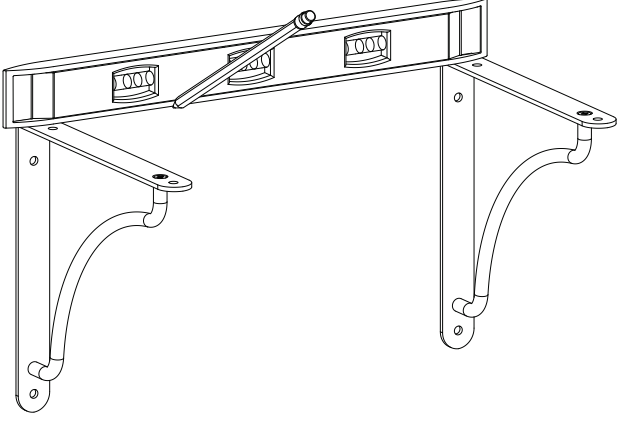
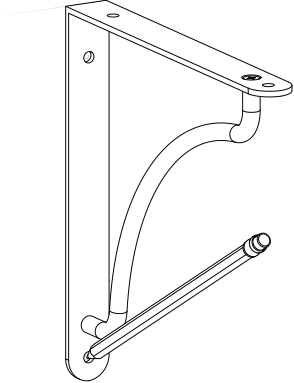
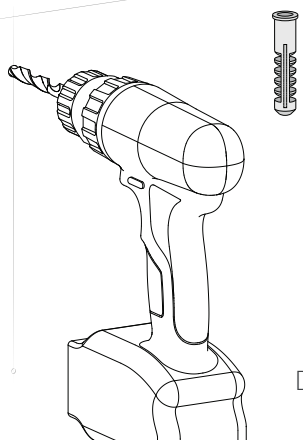

Wenn Sie ein Regal aus Stein auswählen, müssen Sie es mit starkem doppelseitigem Vorlegeband oder einem ähnlichen Kontaktkleber befestigen.

Pflegehinweise

Verwenden Sie ein mildes Reinigungsmittel und ein feuchtes Tuch und vermeiden Sie chemische Reinigungsmittel. Berührt ein anderes Metall oder ein harter Gegenstand das Objekt, kann es zu Kratzern und/oder Schäden kommen.

Alle Oberflächen altern und entwickeln mit der Zeit eine einzigartige Patina. Messingreiniger entfernt den Schutzlack.

Montageanleitung für Regalhalterungen

1. Position des Regals horizontal markieren	2. Position der Löcher vertikal markieren
	
3. Zwei 8-mm-Löcher pro Halterung bohren	4. Halterung mit den langen Schrauben befestigen
 <p>Dübel einsetzen</p>	 <p>Langen Schraubendreher verwenden, um Beschädigung der Halterung zu vermeiden</p>
5. Für Holzregale: Schrauben	6. Für Steinregale: Kontaktkleber
