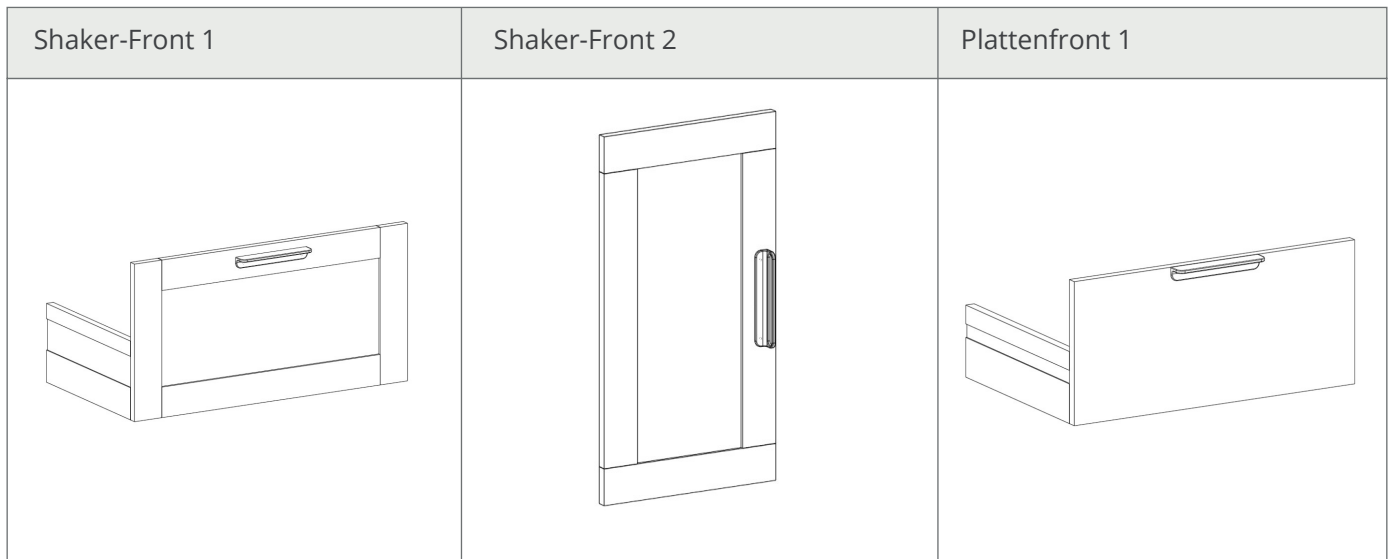
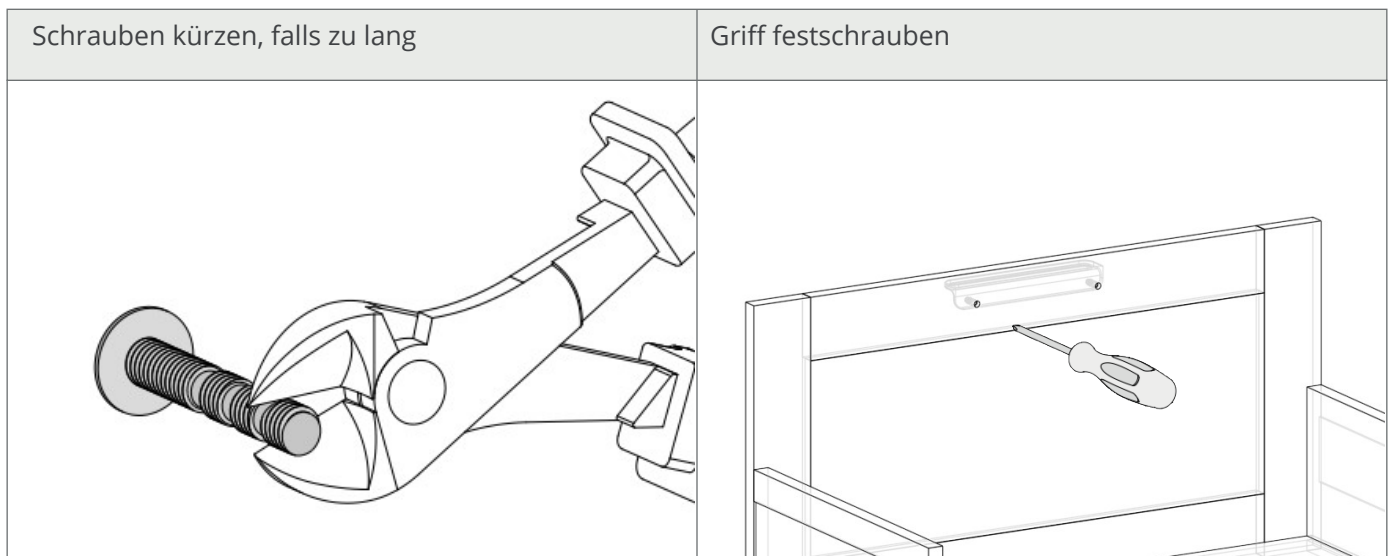
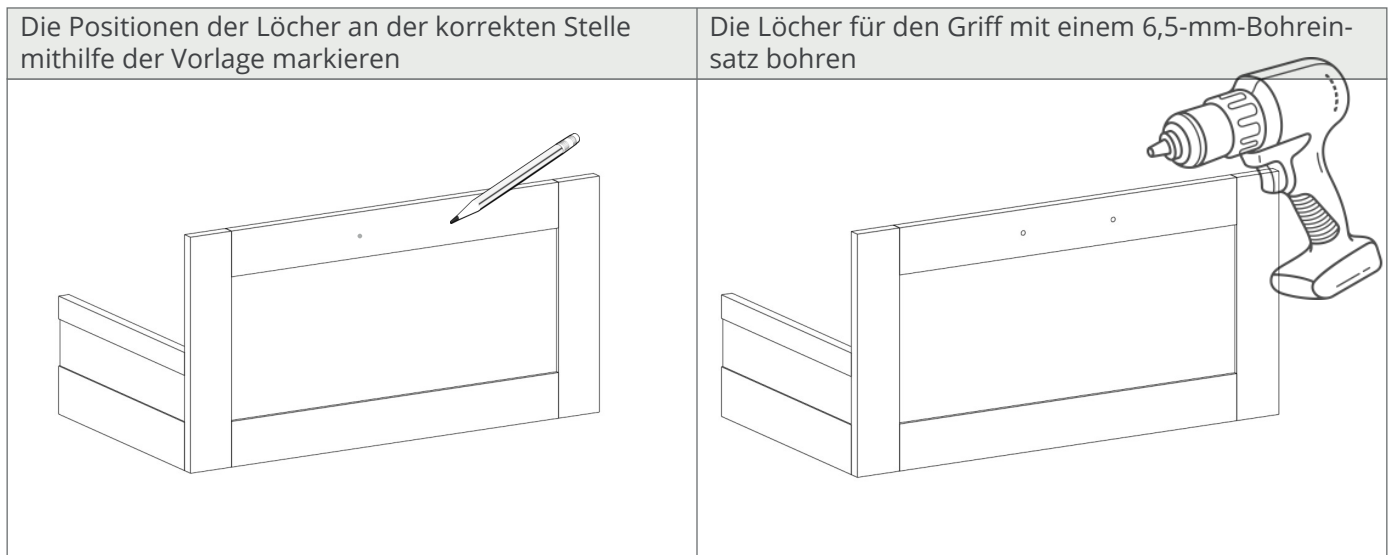


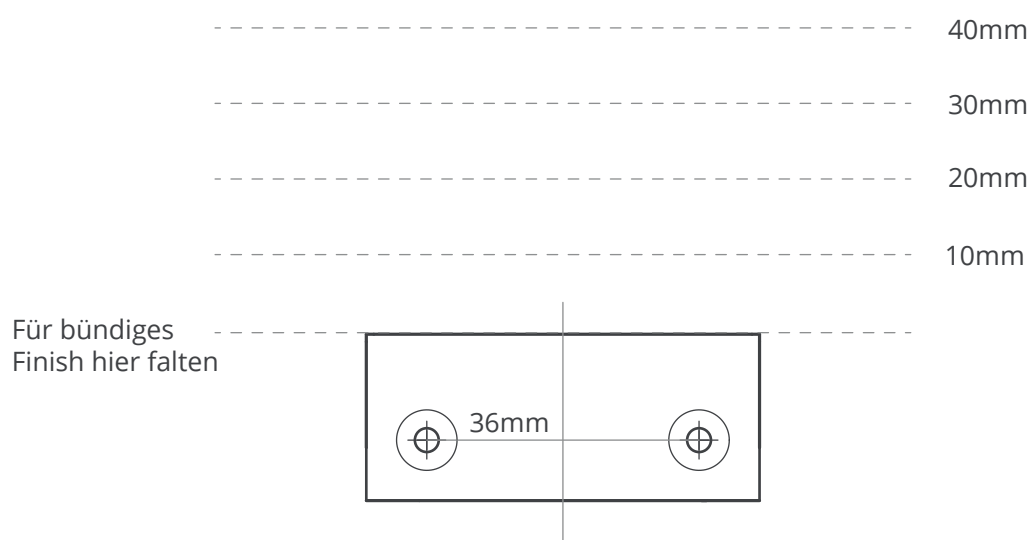
Montageanleitung für Oxfordgriffe



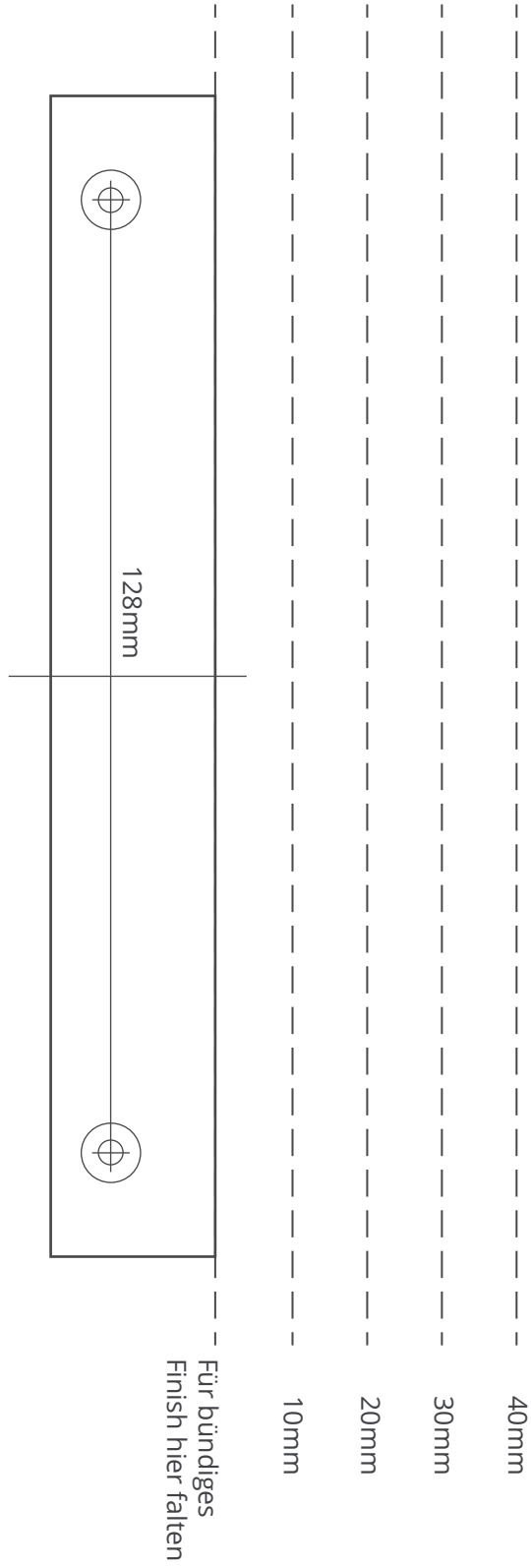
Hinweis: Oxfordgriffe können horizontal und vertikal montiert werden.



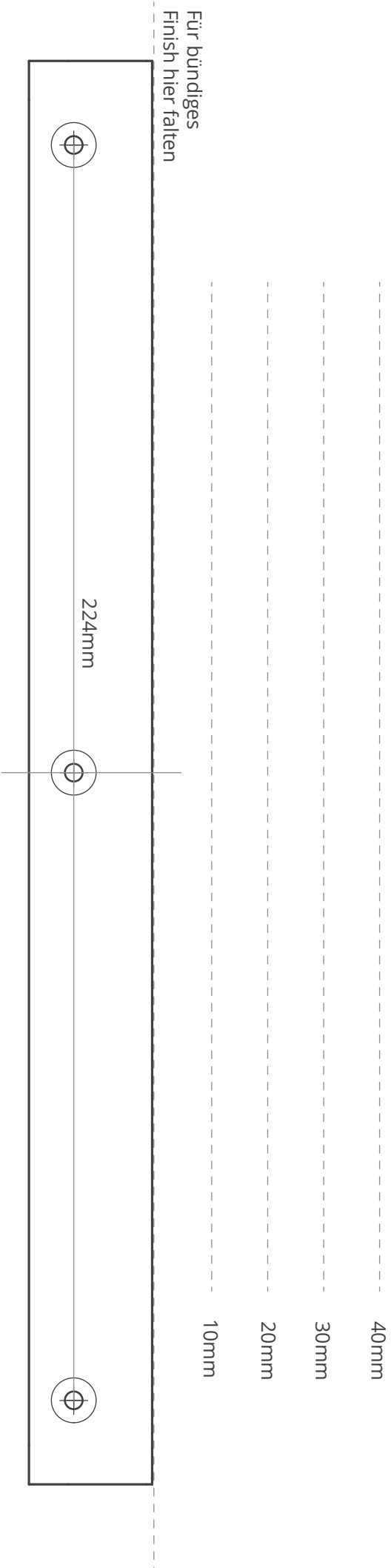
Vorlage 36-mm-Griff Oxford



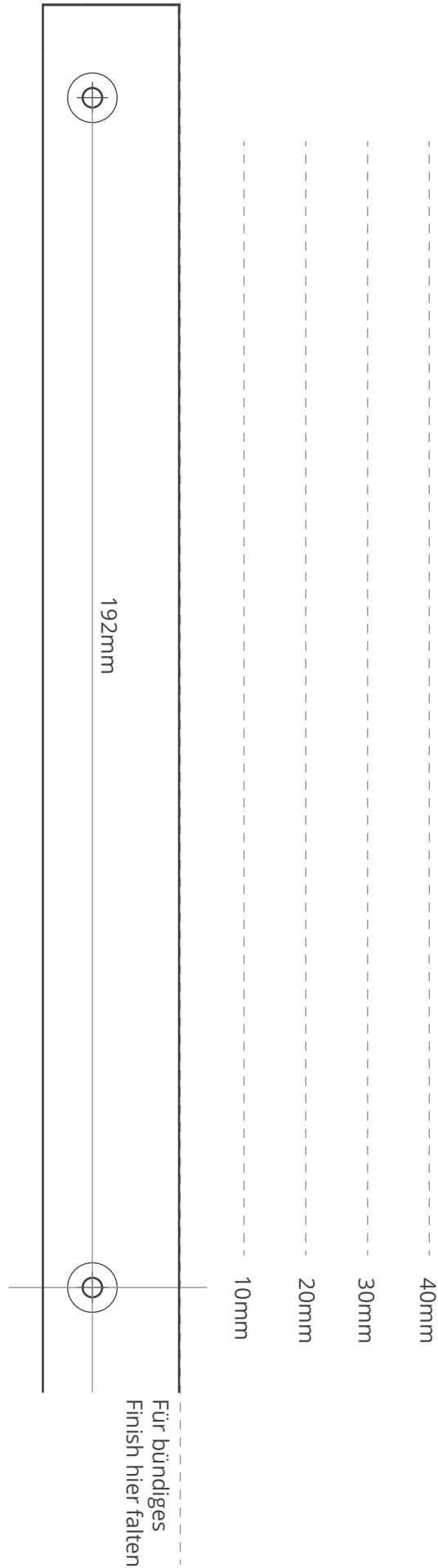
Vorlage 128-mm-Griff Oxford



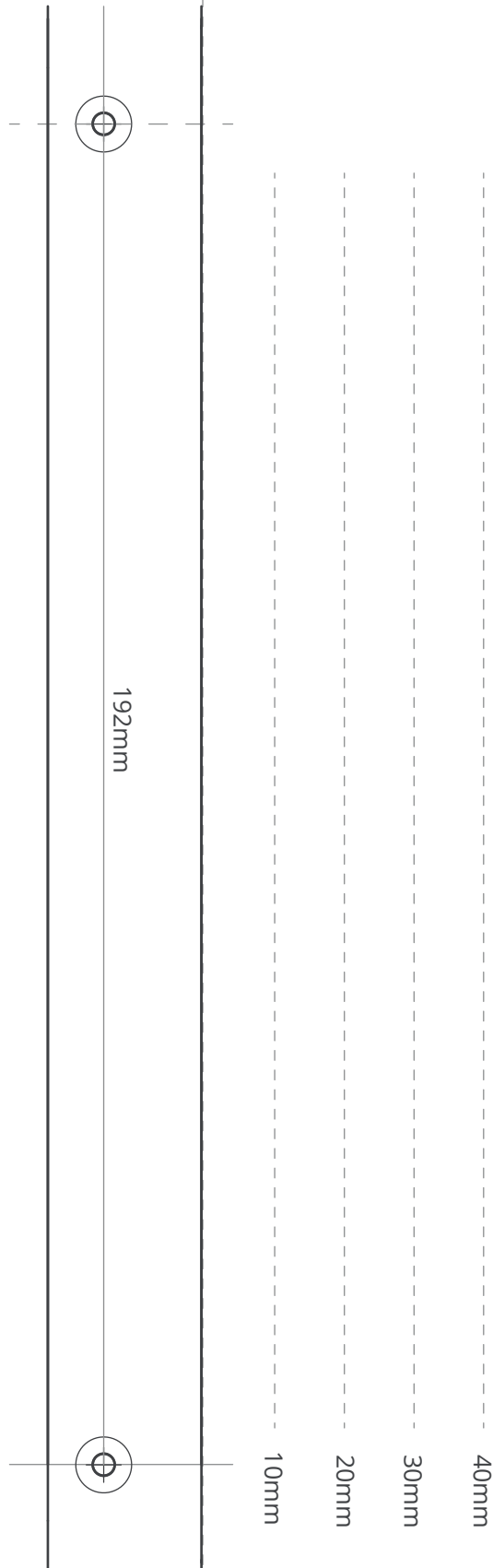
Vorlage 224-mm-Griff Oxford



Vorlage 384-mm-Griff Oxford
Seiten 5 und 6 zusammenkleben



Vorlage 384-mm-Griff Oxford
Seiten 5 und 6 zusammenkleben



Für bündiges
Finish hier falten