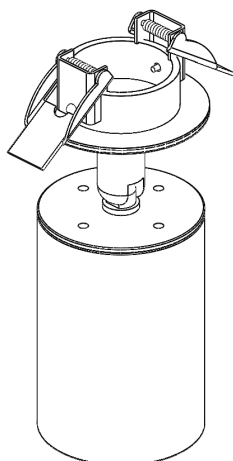


Montageanleitung für Deckenstrahler

Unterbrechen Sie die Stromversorgung am Sicherungskasten. Vergewissern Sie sich, dass der Strom unterbrochen ist.

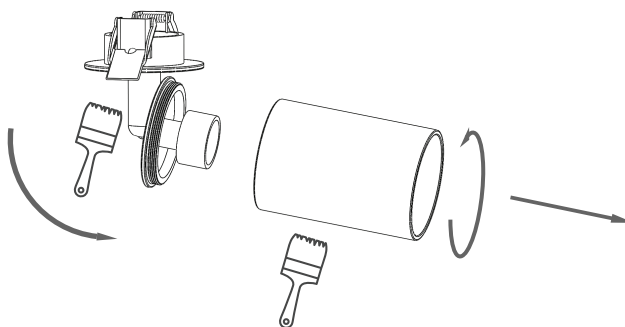
Diese Produkte müssen in Übereinstimmung mit den aktuellen Bauvorschriften installiert werden. Wenden Sie sich an einen qualifizierten Elektriker.



Montage

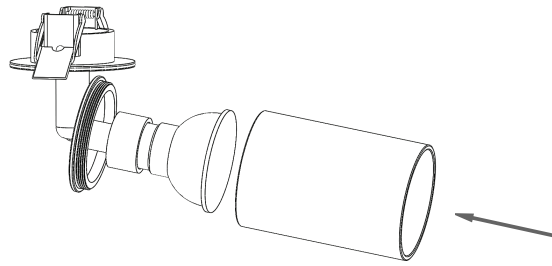
Die Leuchte wird in weißer Grundierung geliefert. Sie kann ohne zusätzliche Oberflächenbehandlung montiert werden.

Wenn Sie möchten, dass die Leuchte der Deckenfarbe entspricht, können Sie sie gerne mit der gewünschten Farbe lackieren. Alle Innenfarben oder Emulsionen sind geeignet. Schwenken Sie die Leuchte am Scharnier. Schrauben Sie das Gehäuse der Leuchte ab, um es separat vom Sockel zu lackieren. Die Glühbirne ist im Schaft versenkt, daher sollte auch der sichtbare Teil der Innenseite des Gehäuses lackiert werden.



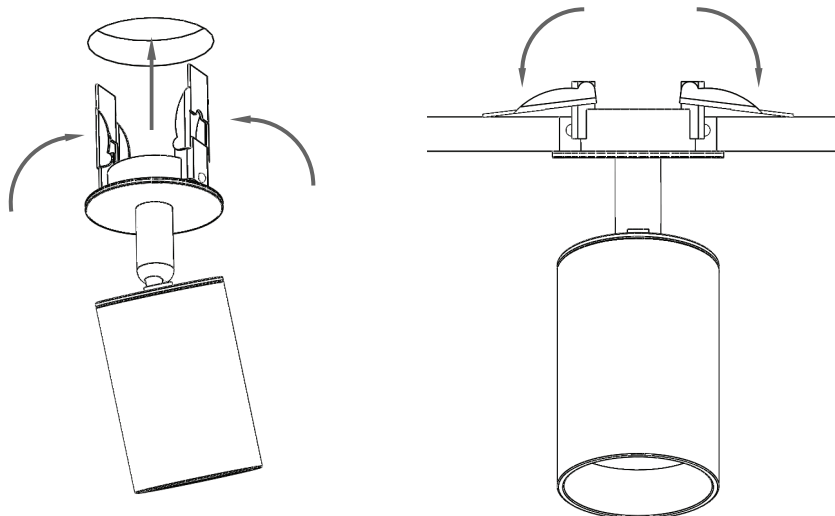
Wir empfehlen zwei dünne Farbschichten. Achten Sie darauf, das Gewinde nicht mit Farbe zu beschmieren, damit sich der Strahler nach dem Lackieren wie vorher drehen und schwenken lässt.

Wenn die Farbe trocken ist, drehen Sie die Glühbirne ein und setzen den Strahler wieder zusammen.



Die Leuchten sind für die Montage an Decken oder Wänden mit Hohlraum konzipiert. Sie benötigen eine 50-mm-Lochsäge. Bohren Sie das Loch und schließen Sie die Drähte an den Stromkreis an.

Bringen Sie die Leuchte in Position. Dazu müssen Sie einfach die Federklemmen zurückklappen und die Leuchte mit den Klemmen voran in das Loch einfügen. Die Klemmen klappen auf und halten die Leuchte in Position. Positionieren Sie den Abstrahlwinkel und testen Sie die Leuchte.



Pflegehinweise

Verwenden Sie ein mildes Reinigungsmittel und ein feuchtes Tuch und vermeiden Sie chemische Reinigungsmittel. Alle Oberflächen verändern sich mit der Zeit.

Berührt ein anderes Metall oder ein harter Gegenstand das Objekt, kann es zu Kratzern und/oder Schäden kommen. Messingreiniger entfernt den Schutzlack. Benutzen Sie ihn nur, wenn Sie möchten, dass eine Messingpatina entsteht.

Kontakt

Bei Fragen oder Unklarheiten wenden Sie sich bitte an das Corston-Team, das Ihnen gerne weiterhilft.