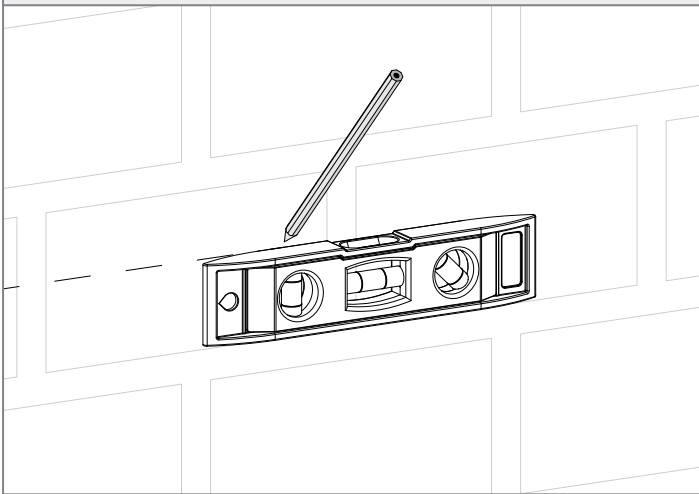
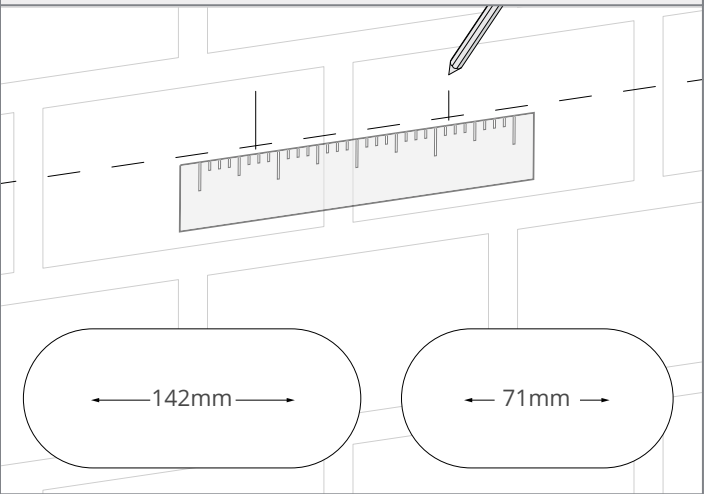


## Montageanleitung für 9-mm-Putzring

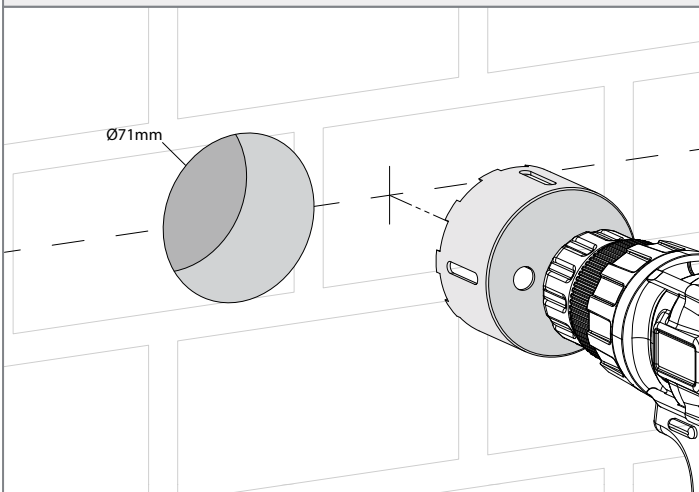
**1. Eine waagerechte Linie als Orientierungshilfe für die Ausrichtung der Gerätedose an die Wand zeichnen**



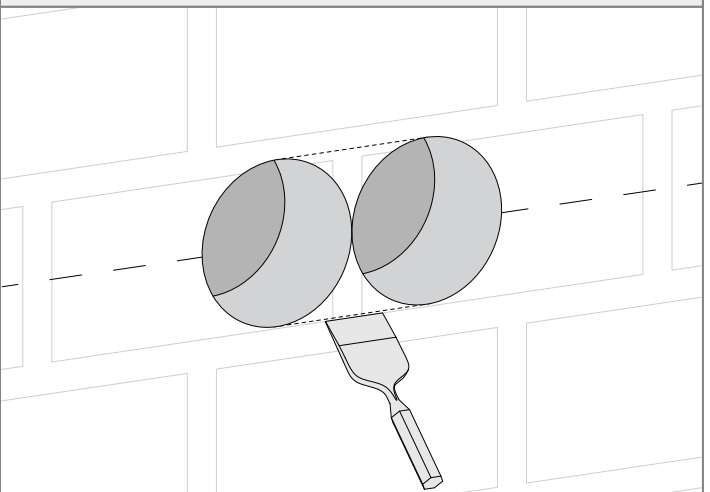
**2. Distanz zwischen Löchern mit Gerätedose markieren**



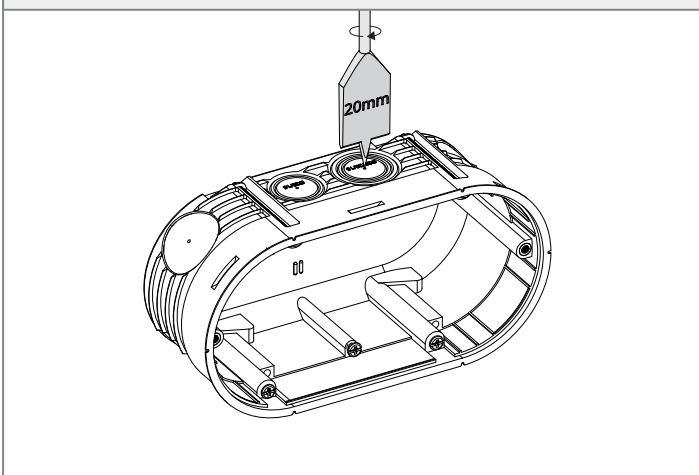
**3. Mit der Lochsäge von Corston 71-mm-Löcher bohren**



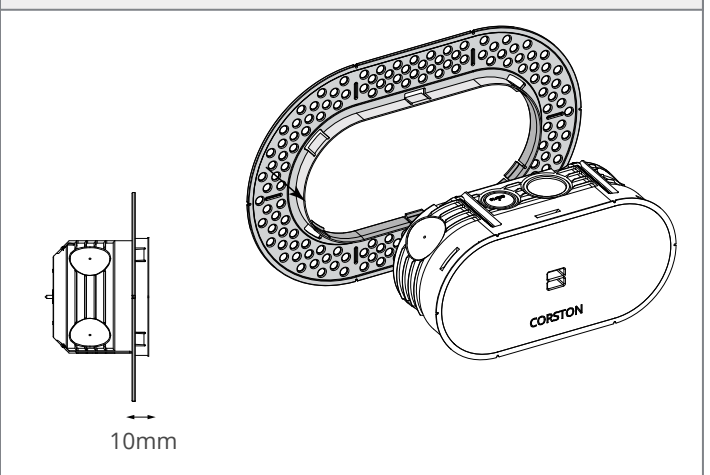
**4. Überschüssige Mauerreste entfernen**



**5. Kabelkanäle bohren**

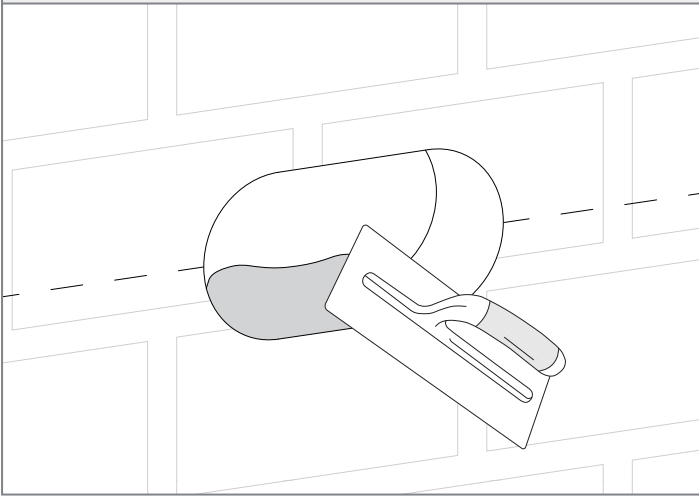


**6. 9-mm-Putzring auf die Gerätedose aufsetzen**

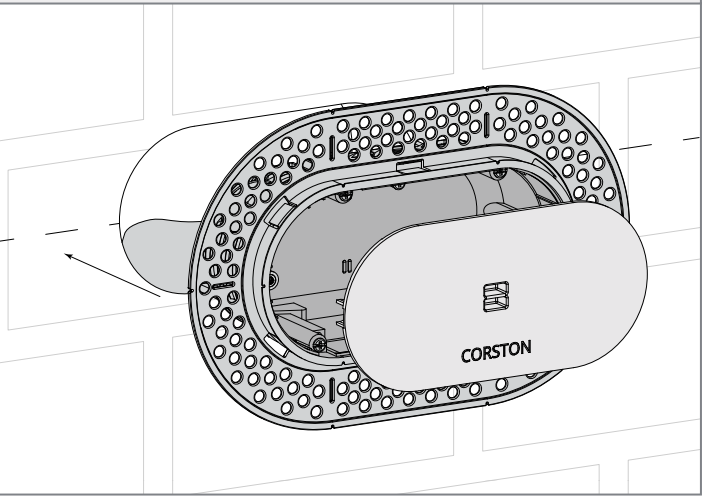


## Montageanleitung für 9-mm-Putzring

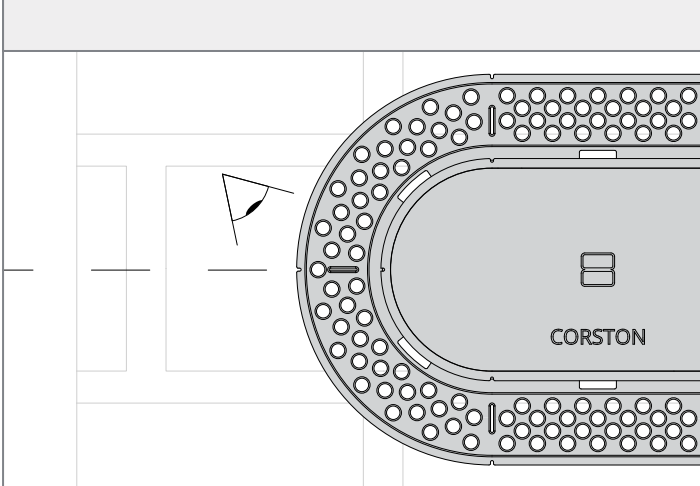
### 7. Mörtel/Bauschaum/Klebstoff auftragen



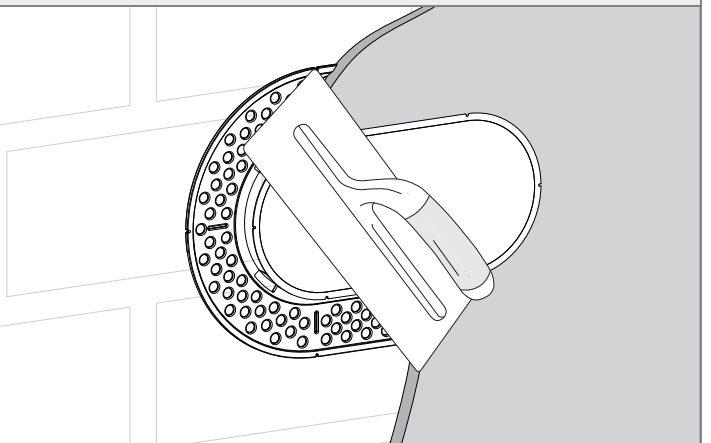
### 8. Gerätedose in das Loch einführen



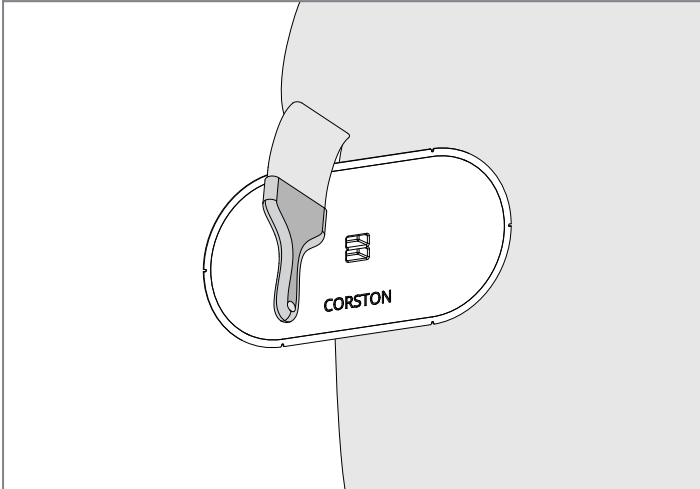
### 9. Ausrichten



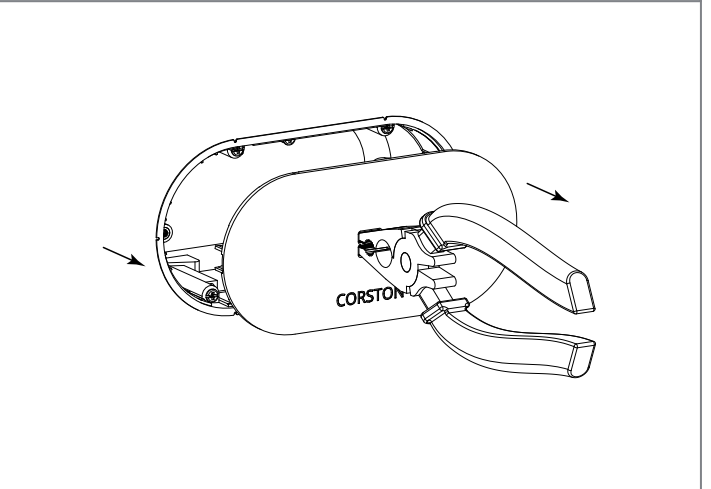
### 10. Wand verputzen (Ist die Gerätedose waagrecht ausgerichtet?)



### 11. Wand streichen

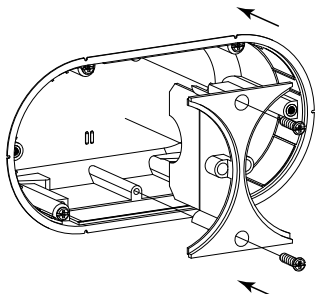


### 12. Abdeckung der Gerätedose wegnehmen

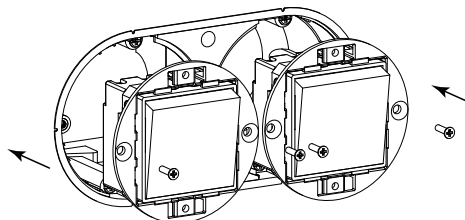


## Montageanleitung für 9-mm-Putzring

### 13. Trennstück montieren



### 14. Einsätze montieren



### 15. Rahmen montieren

