



# Castellari

# Olivance

## EP V2

## EP S V2

**RASTRELLI ELETTRICI  
ELECTRICAL RAKES  
RASTRILLOS ELETTRICOS  
ΗΛΕΚΤΡΙΚΗ ΤΣΟΥΓΚΡΑΝΑ**

**MANUALE D'USO E MANUTENZIONE  
USE AND MAINTENANCE MANUAL  
MANUAL DE USO Y MANTENIMIENTO  
ΕΓΧΕΙΡΙΔΙΟ ΧΡΗΣΗΣ ΚΑΙ ΣΥΝΤΗΡΗΣΗΣ**



## INDICE

Il manuale in lingua è disponibile sul sito [www.castellarisrl.com](http://www.castellarisrl.com)  
 Use and maintenance manual: [www.castellarisrl.com](http://www.castellarisrl.com)  
 Manuale de uso y mantenimiento: [www.castellarisrl.com](http://www.castellarisrl.com)  
 ΕΓΧΕΙΡΙΔΙΟ ΧΡΗΣΗΣ ΚΑΙ ΣΥΝΤΗΡΗΣΗΣ: [www.castellarisrl.com](http://www.castellarisrl.com)



<b>1. DESCRIZIONE DELLE CARATTERISTICHE GENERALI DELLE MACCHINE</b> .....	<b>3</b>
1.1. Scopo del manuale.....	3
1.2. Identificazione delle macchine.....	3
1.3. Descrizione delle macchine e dati tecnici.....	3/4
1.4. Soggetti a cui è rivolto il manuale.....	4
1.5. Usi previsti e non previsti delle macchine.....	4
1.6. Protezioni e dispositivi di sicurezza.....	5
1.7. Rischi derivanti dall'utilizzo delle macchine.....	5
1.7.1. <i>Rischio rumore</i> .....	5
1.7.2. <i>Rischio vibrazioni</i> .....	5
1.8. Componenti Olivance EP L/C V2.....	6/9
1.9. Specifica componenti EP L/C V2.....	10
1.10. Specifica componenti EP-S L/C V2.....	11
1.11. Componenti Olivance EP-S L/C V2.....	12/15
<b>2. SICUREZZA E PREVENZIONE</b> .....	<b>16</b>
2.1. Segnali di sicurezza (pittogrammi).....	16
2.2. Norme di sicurezza generali.....	16
2.3. Sicurezza nell'uso e nella manutenzione.....	17
2.3.1. <i>Sicurezza nell'uso</i> .....	17
2.3.2. <i>Sicurezza nella manutenzione</i> .....	17
2.4. Ecologia ed inquinamento.....	18
2.4.1. <i>Gestione dei rifiuti</i> .....	18
2.4.2. <i>Informativa utenti</i> .....	18
<b>3. USO</b> .....	<b>18</b>
3.1. Movimentazione e trasporto.....	18
3.2. Prima dell'uso.....	18
3.3. Allacciamento.....	19
3.4. Uso delle macchine.....	19
<b>4. MANUTENZIONE E PULIZIA</b> .....	<b>19</b>
4.1. Manutenzione ordinaria.....	19/20
4.2. Montaggio e smontaggio pettini EP L/C V2.....	20/21
4.2. Bis Montaggio e smontaggio pettini EP-S L/C V2.....	21/22
4.3. Pulizia e lubrificazione delle macchine.....	22
4.4. Messa a riposo.....	22
4.5. Smantellamento delle macchine.....	22
4.6. Risoluzione dei problemi più comuni.....	23
4.7. Ricambi.....	23
<b>5. CONDIZIONI DI GARANZIA</b> .....	<b>23</b>
5.1. Esclusioni dalla garanzia.....	23
<b>6. DICHIARAZIONI DI CONFORMITA'</b> .....	<b>23</b>

## 1. DESCRIZIONE DELLE CARATTISCHE GENERALI DELLE MACCHINE

### 1.1. Scopo del manuale

Il presente manuale raccoglie le istruzioni necessarie per un utilizzo corretto e sicuro dei rastrelli elettrici raccogli olive “Olivance EP L/C V2” e “Olivance EP-S L/C V2”, di seguito definite anche come “macchine”, realizzate da Castellari S.r.l., di Imola (BO).

Prima dell'utilizzo delle macchine, è importante leggere e seguire attentamente le istruzioni riportate dal presente manuale, in quanto dall'osservanza delle indicazioni riportate, unitamente ad una corretta manutenzione, dipende il regolare funzionamento e la durata nel tempo delle macchine stesse.

**NB:** Il presente manuale è parte integrante delle macchine, esso deve sempre accompagnarla in ogni suo spostamento o rivendita. Si consiglia la conservazione in un luogo sicuro, del quale devono essere informati tutti i possibili utilizzatori.

### 1.2. Identificazione delle macchine

Le macchine sono dotate di una targhetta di identificazione su cui sono riportati i seguenti dati:

- Nome della ditta costruttrice ed indirizzo completo;
- Nome del prodotto;
- Indicazione dei DPI da utilizzare;
- Indicazione di pericolo.

Marchio “CE” ed anno di produzione sono stampati direttamente a calce sull'attrezzo.

### 1.3. Descrizione delle macchine e dati tecnici

I rastrelli elettrici “Olivance EP L/C V2” e “Olivance EP-S L/C V2” sono macchine ideate per rendere più facile ed agevole la raccolta delle olive nel completo rispetto della pianta. La forma ed il movimento dei denti del rastrello sono infatti tali da impedire violente sollecitazioni di tipo meccanico, che potrebbero danneggiare la pianta.

La caduta dei frutti avviene per impigliamento tra i denti del rastrello. All'interno della testa, dove sono alloggiati i pettini, è presente il gruppo di motorizzazione con gli ingranaggi di riduzione. La testa operatrice è localizzata all'estremità di un'asta telescopica allungabile che consente, alla testa con il pettine di raggiungere le chiome degli alberi su cui effettuare la raccolta dei frutti. L'asta di manovra telescopica è provvista di chiusura lock-system ed è attraversata dal cavo di alimentazione, corredato di pinze per il collegamento alla batteria di alimentazione.

#### DATI TECNICI OLIVANCE EP L/C V2:

Alimentazione	elettrica	
Tensione	12V	
Lunghezza	1,6 -2,2 m	2,2-3 m
Peso	2,5 Kg	2,8 Kg
Lunghezza cavo alimentazione	15 m	
Frequenza battiti	1150/min	
Potenza motore	80 Watt	
Batteria consigliata	60 Ah- 80 Ah in base all'utilizzo	

**DATI TECNICI OLIVANCE EP-S L/C V2:**

Alimentazione	elettrica	
Tensione	12V	
Lunghezza	1,6-2,2 m	2,2-3 m
Peso	2,5 Kg	2,8 Kg
Lunghezza cavo alimentazione	15m	
Frequenza battiti	1150/min	
Potenza motore	80 Watt	
Batteria consigliata	60 Ah- 80 Ah in base all'utilizzo	

**1.4. Soggetti a cui è rivolto il manuale**

Questo manuale rappresenta la guida indispensabile per tutti i fruitori che, a vario titolo possono utilizzare od occuparsi delle macchine nello svolgimento di diverse mansioni.

Di seguito sono riportati i possibili profili professionali:

Utente:

Persona, ente o società che acquista o affitta le macchine ed intende utilizzarla per gli usi concepiti allo scopo. Sua è la responsabilità delle macchine e dell'addestramento di quanti vi operano intorno.

Operatore:

Persona addestrata all'utilizzo delle macchine.

E' in grado di condurre le macchine attraverso l'uso dei comandi disposti sulla pulsantiera, può intervenire soltanto per effettuare semplici regolazioni. Non è autorizzato ad eseguire manutenzioni sull'impianto elettrico o meccanico delle macchine.

Manutentore meccanico:

Tecnico specializzato in grado di intervenire sugli organi meccanici e sulle trasmissioni per effettuare tutte le manutenzioni e le riparazioni necessarie. Non è autorizzato ad effettuare manutenzioni di tipo elettrico sulle macchine.

Manutentore elettrico:

Tecnico specializzato in grado di operare in presenza di tensione all'interno di quadri elettrici o scatole di derivazione. Non è autorizzato ad eseguire manutenzioni sulle parti meccaniche.

**1.5. Usi previsti e non previsti delle macchine**

Le macchine sono destinate ad essere utilizzate esclusivamente per la raccolta delle olive tramite scuotimento dei rami. Esse sono destinate ad uso professionale. Gli operatori devono avere idoneità comprovata ed essere in grado di leggere e comprendere quanto riportato nel presente manuale. Le macchine dovranno essere utilizzate considerando le norme vigenti in materia di prevenzione infortuni, le condizioni di utilizzo e le caratteristiche della macchina stessa.

**PERICOLO:**

Fare attenzione a non utilizzare la macchina in ambienti con atmosfera esplosiva!  
Visto l'utilizzo di componenti elettrici non utilizzare in caso di maltempo o temporali.

## 1.6. Protezione e dispositivi di sicurezza

Le macchine sono dotate di dispositivi di sicurezza atti a proteggere l'operatore da tutte le parti in movimento della stessa.

Carter di protezione: Dispositivo fisso che impedisce il contatto diretto con organi in movimento o parti pericolose delle macchine. La protezione può essere rimossa solo mediante l'utilizzo di appositi strumenti. Quando le macchine è in funzione il carter di protezione dovrà essere correttamente montato.

Dispositivo di interruzione elettrica: Consente l'immediata interruzione di tutte le funzioni delle macchine in caso di anomalia della stessa. L'intervento di tale protezione comporta l'arresto di emergenza delle macchine. Affinché possa essere riattivata, è necessario il ripristino del dispositivo che ha causato l'arresto (fusibile) posizionando prima del ripristino il pulsante di avvio nella posizione di arresto.

## 1.7. Rischi derivanti dall'utilizzo delle macchine

### 1.7.1. Rischio rumore

Il livello sonoro è stato rilevato misurando l'emissione con macchine in moto in conformità con la normativa UNI EN ISO 11201 : 2010. Sono stati raccolti i seguenti valori: - Livello pressione sonora superficiale LpA (A) dB 76,55



Dai valori riscontrati si conclude che il funzionamento delle macchine comporta un elevato livello di rumorosità.



Durante l'utilizzo delle macchine è quindi obbligatorio l'utilizzo da parte degli operatori di otto protettori quali cuffie o tappi per orecchie, per evitare il sopraggiungere nel tempo di danni all'apparato uditivo.

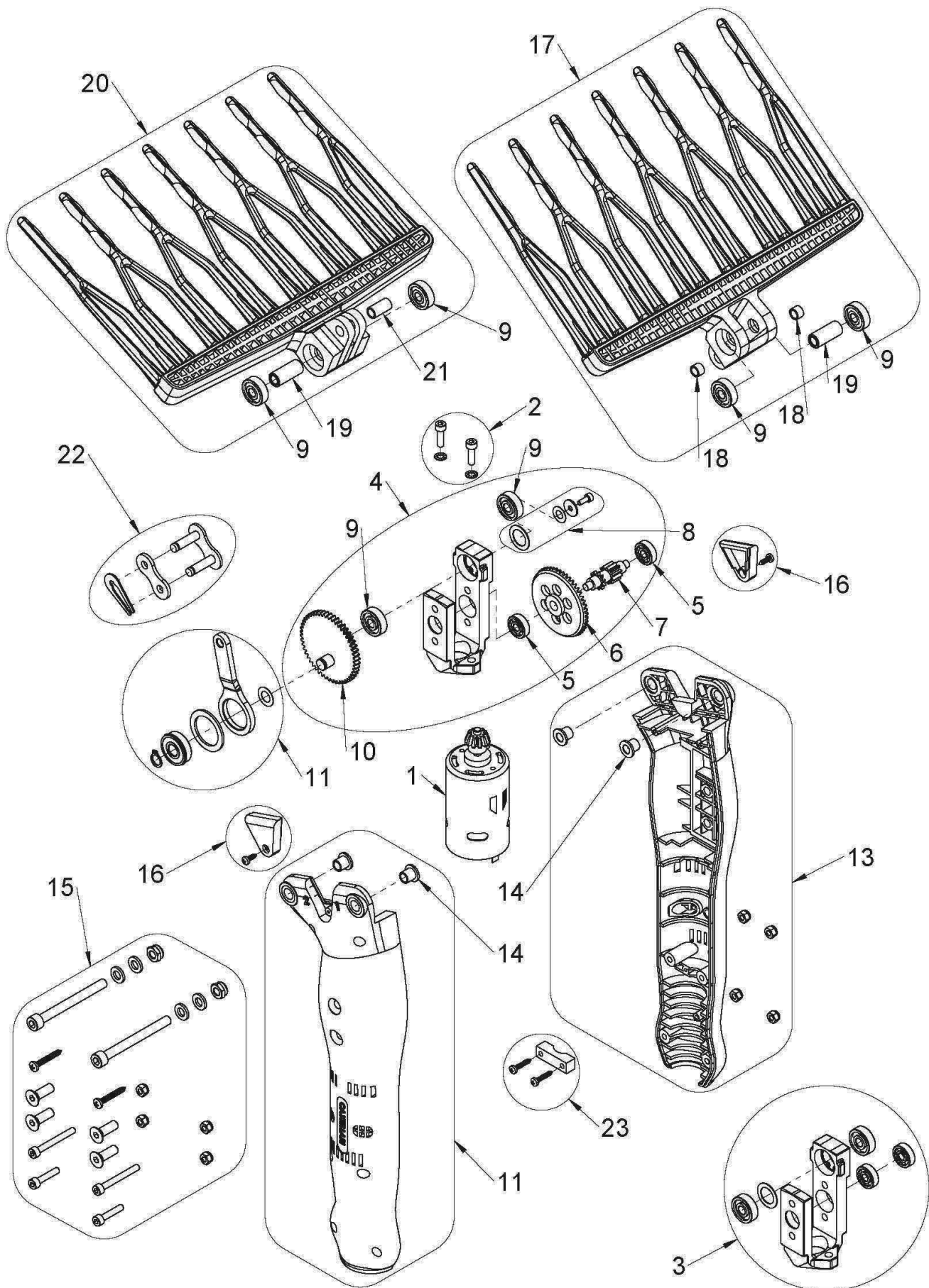
### 1.7.2. Rischio vibrazioni

Il livello di vibrazioni è stato misurato con macchine in moto, in conformità con la normativa UNI EN ISO 5349-1 2004 per la valutazione delle vibrazioni trasmesse al sistema MANO-BRACCIO.

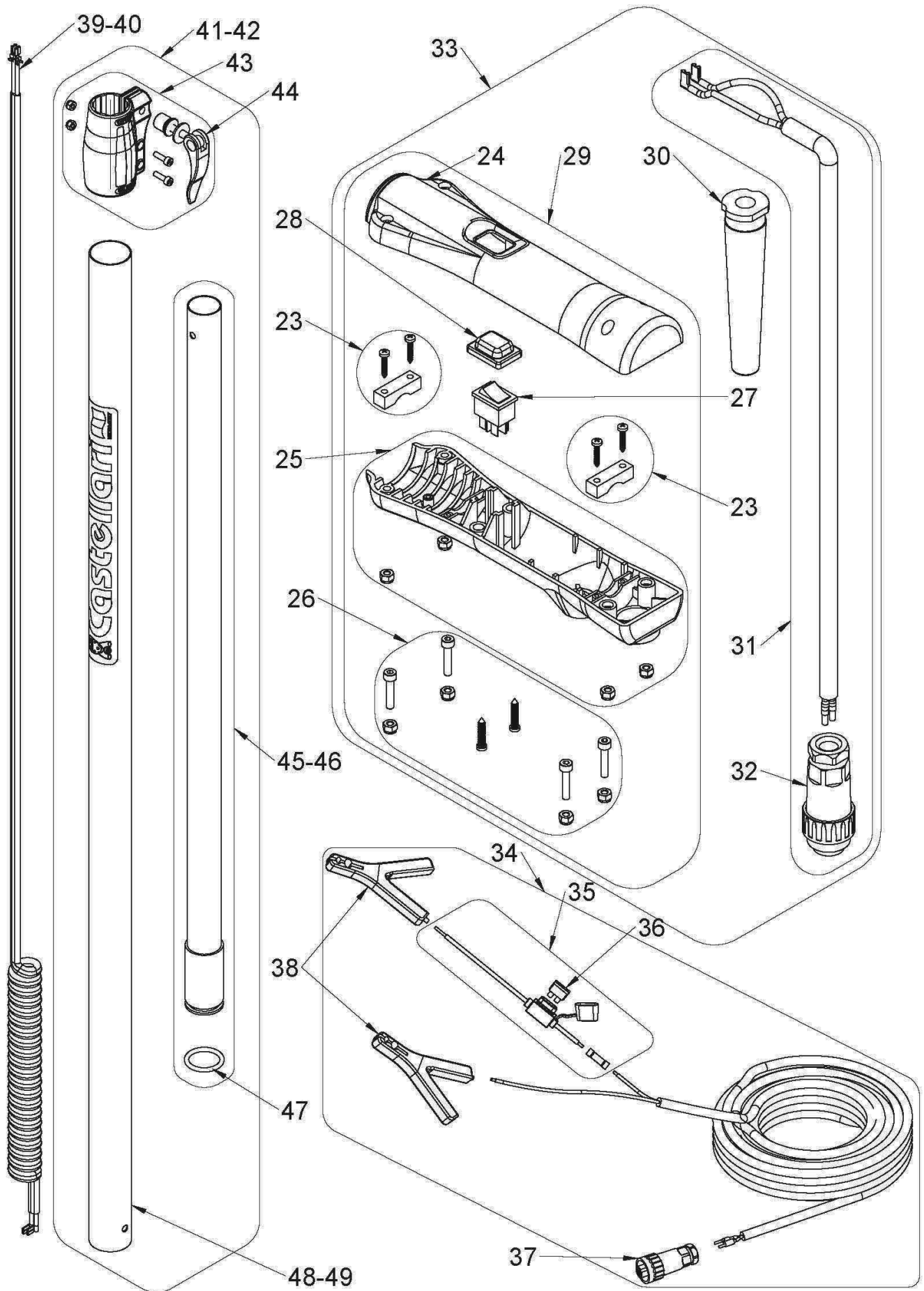
E' stato raccolto il seguente valore:

Livello vibrazione mano - braccio: 10,2 m/s<sup>2</sup> considerando l'utilizzo più gravoso della macchina aperta a 3mt. Si consiglia di valutare secondo le leggi locali l'eventuale utilizzo dei DPI.

1.8. Componenti Olivance EP L/C V2



OLIVANCE EP L/C V2			
POS.	CODICE SET	DESCRIZIONE SET	PACK
1	OE300100	SET MOTORE OLIVANCE EP/EP-S	1
2	OE300105	SET VITI MOTORE	1
3	OE300315	SET TELAIETTO OLIVANCE EP COMPLETO DI CUSCINETTI	1
4	OE300305	SET TELAIETTO OLIVANCE EP COMPLETO DI INGRANAGGI	1
5	OE300130	CUSCINETTO 625 ZZ	1
6	OE300115	CORONA CONICA	1
7	OE300120	PIGNONE CILINDRICO	1
8	OE300140	KIT FISSAGGIO CUSCINETTO	1
9	OE300135	CUSCINETTO 626 ZZ	1
10	OE300125	CORONA CILINDRICA CON PERNO	1
11	OE300181	SET BIELLA OLIVANCE EP	1
12	OE300156	SET CARTER SX	1
13	OE300161	SET CARTER DX	1
14	OE300200	BOCCOLA SUPPORTO PETTINE	1
15	OE300190	SET VITI CARTER	1
16	OE300195	SET COVER REMOVIBILE	1
17	OE300150	SET PETTINE SUPERIORE OLIVANCE EVO/EP	1
18	OE400155	BOCCOLA TEMPRATA	1
19	OE400150	DISTANZIALE CUSCINETTI PETTINE	1
20	100.OP07K	SET PETTINE INFERIORE OLIVANCE EVO/EP/PN	1
21	OP51	BOCCOLA TEMPRATA	1
22	100.OP49	MAGLIA CATENA	1
23	OE400110	SET BLOCCACAVO	1

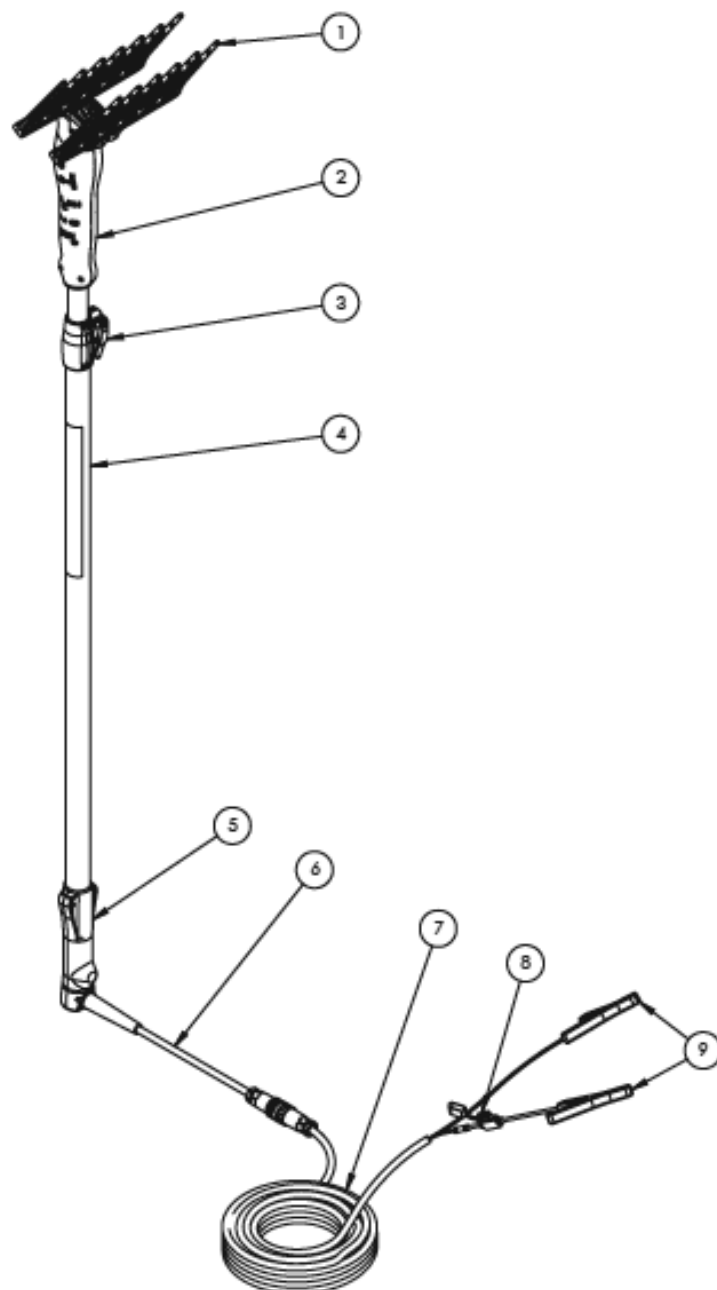




POS.	CODICE SET	DESCRIZIONE SET	PACK
23	OE400110	SET BLOCCACAVO	1
24	OE400100	GUSCIO SUPERIORE	1
25	OE400106	GUSCIO INFERIORE	1
26	OE400130	SET VITI IMPUGNATURA	1
27	OE400115	INTERRUTTORE 12 A	1
28	OE600200	CALOTTA PROTEZIONE INTERRUTTORE	1
29	OE300310	SET IMPUGNATURA COMPLETA OLIVANCE EP 2015-2016	1
30	OE400141	PASSACAVO	1
31	OE800400	CAVO ESTERNO 0,50 2015-2016	1
32	OE600116	FRUTTO SPINA	1
33	OE300320	SET IMPUGNATURA COMPLETA OLIVANCE EP 2016-2017 CON CAVO	1
34	OE800150	CAVO ESTERNO 15 MT CON FUSIBILE A LAMA 32V	1
35	OE800151	SET PORTAFUSIBILE 2015/2016 PER CAVO 15 MT	1
36	TO800150	FUSIBILE A LAMA 32V 15A	1
37	OE600111	FRUTTO PRESA	1
38	OE800152	SET PINZE AVVIAMENTO	1
39	OE609012	CAVO PER ASTA TELESCOPICA 2-3 MT	1
40	OE609013	CAVO PER ASTA TELESCOPICA 1,5-2,2 MT	1
41	OE608001	SET ASTA TELESCOPICA 2-3 MT	1
42	OE608002	SET ASTA TELESCOPICA 1,5-2,2 MT	1
43	OE500100	SET LOCK SYSTEM	1
44	OE500106	SET CHIUSURA RAPIDA	1
45	OE608003	SET ASTA INTERNA OLIVANCE 2-3 MT	1
46	OE608004	SET ASTA INTERNA OLIVANCE 1,5-2,2 MT	1
47	CA OR134	GUARNIZIONE OR 25,80X3,53	1
48	TO900210	SET ASTA LUNGA ALLUMINIO Ø35	1
49	TO900215	SET ASTA CORTA ALLUMINIO Ø35	1

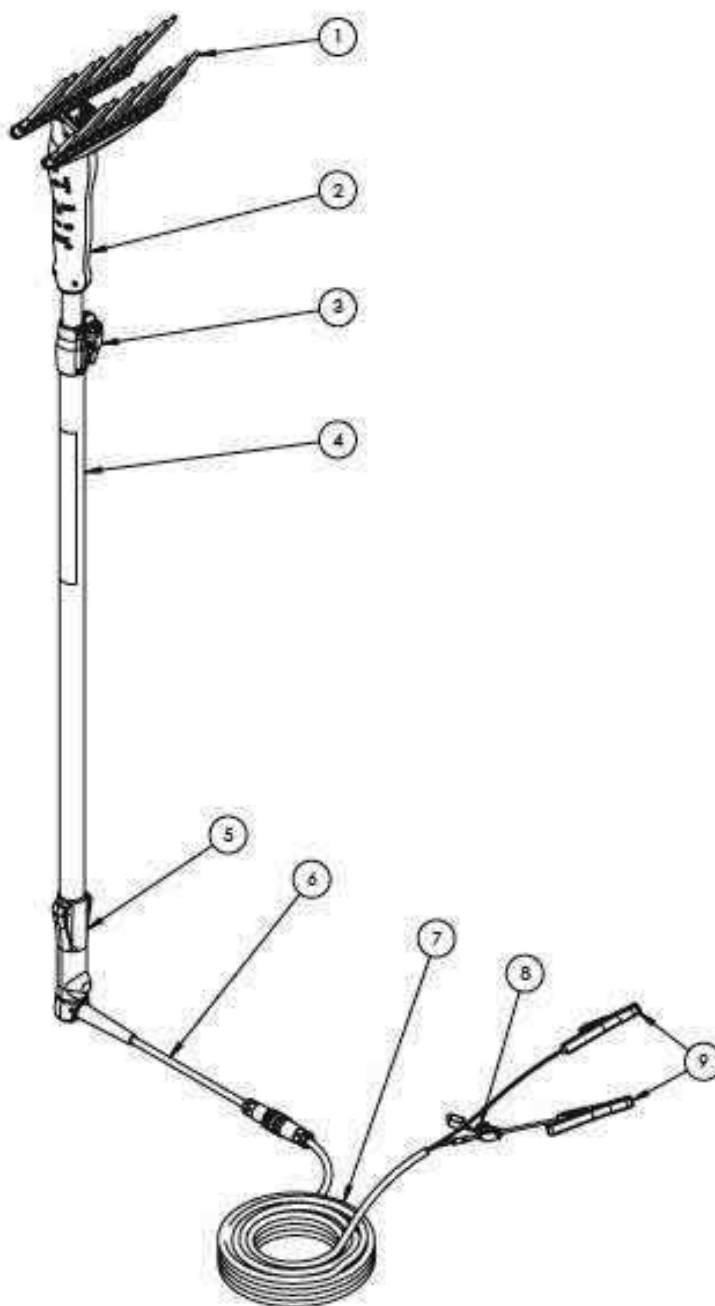
**1.9. Specifica componenti Olivance EP L/C V2**

1. Rastrello
2. Corpo motore protetto carter
3. Corpo bloccaggio
4. Asta telescopica (1.5 – 2.2 m ; 2 – 3 m)
5. Impugnatura
6. Cavo con connettore (50cm)
7. Cavo con connettore (15 m)
8. Portafusibile per fusibile a lama (12 Amp)
9. Morsetti a coccodrillo per batteria (12 V)

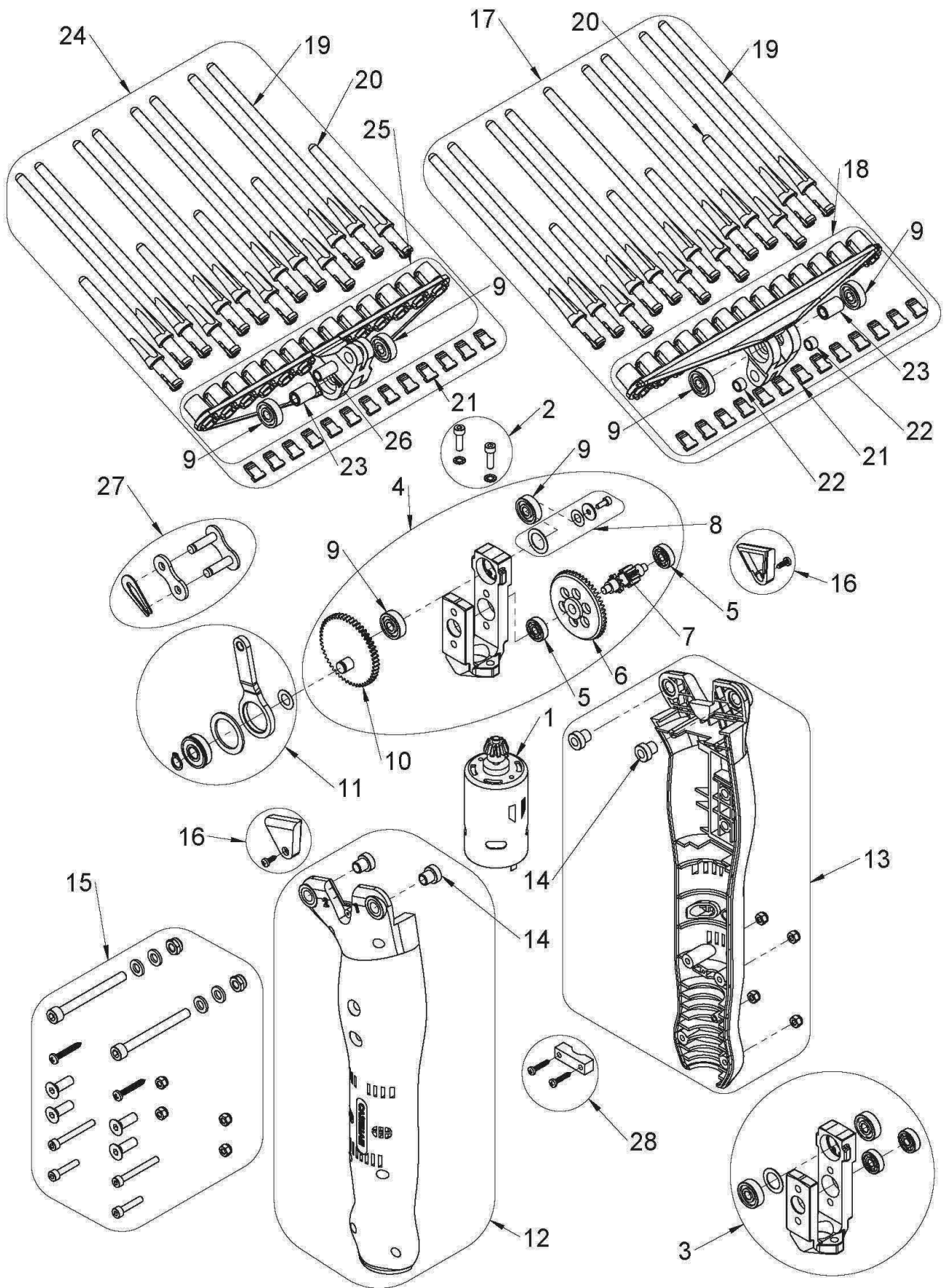


**1.10. Specifica componenti Olivance EP-S L/C V2**

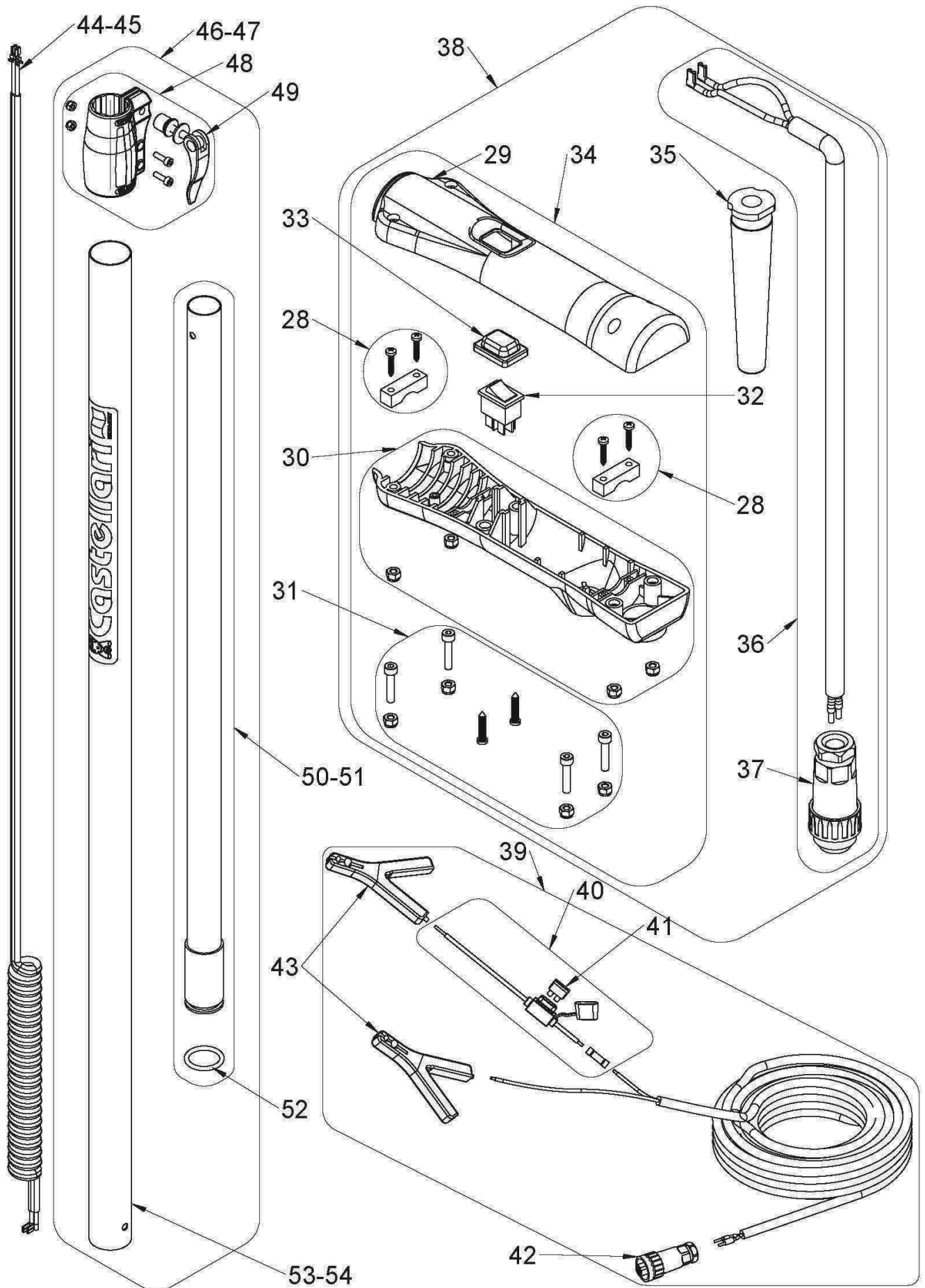
1. Rastrello con pettini sfilabili
2. Corpo motore protetto dal carter
3. Corpo bloccaggio asta telescopica
4. Asta telescopica (1.5 – 2.2 m ; 2 – 3m)
5. Impugnatura
6. Cavo con connettore (50 cm)
7. Cavo con connettore (15 m)
8. Portafusibile (12 Amp ritardato)
9. Morsetti a coccodrillo per batteria (12 V)



1.11. Componenti Olivance EP-S L/C V2



OLIVANCE EP-S L/C V2			
POS.	CODICE SET	DESCRIZIONE SET	PACK
1	OE300100	SET MOTORE OLIVANCE EP/EP-S	1
2	OE300105	SET VITI MOTORE	1
3	OE300315	SET TELAIETTO OLIVANCE EP COMPLETO DI CUSCINETTI	1
4	OE300305	SET TELAIETTO OLIVANCE EP COMPLETO DI INGRANAGGI	1
5	OE300130	CUSCINETTO 625 ZZ	1
6	OE300115	CORONA CONICA	1
7	OE300120	PIGNONE CILINDRICO	1
8	OE300140	KIT FISSAGGIO CUSCINETTO	1
9	OE300135	CUSCINETTO 626 ZZ	1
10	OE300125	CORONA CILINDRICA CON PERNO	1
11	OE300181	SET BIELLA OLIVANCE EP	1
12	100.OP12K	SET CARTER SX	1
13	100.OP13K	SET CARTER DX	1
14	OP48	BOCCOLA SUPPORTO PETTINE	1
15	OE300190	SET VITI CARTER	1
16	OE300195	SET COVER REMOVIBILE	1
17	100.OP10K	SET PETTINE SUPERIORE OLIVANCE EVO-S/EP-S	1
18	100.OP14K	SET BASE PETTINE SFILABILE	1
19	100.OP44	DENTE LUNGO	1
20	100.OP45	DENTE CORTO	1
21	100.OP46	SPINA DI BLOCCAGGIO	1
22	OE400155	BOCCOLA TEMPRATA CORTA	1
23	OP47	DISTANZIALE CUSCINETTI PETTINE	1
24	100.OP101	SET PETTINE INFERIORE EP-S/PN- S	1
25	100.OP43	SET BASE PETTINE SFILABILE	1
26	OP51	BOCCOLA TEMPRATA LUNGA	1
27	100.OP49	MAGLIA CATENA	1
28	OE400110	SET BLOCCACAVO	1



POS.	CODICE SET	DESCRIZIONE SET	PACK
28	OE400110	SET BLOCCACAVO	1
29	OE400100	GUSCIO SUPERIORE	1
30	OE400106	GUSCIO INFERIORE	1
31	OE400130	SET VITI IMPUGNATURA	1
32	OE400115	INTERRUTTORE 12 A	1
33	OE600200	CALOTTA PROTEZIONE INTERRUTTORE	1
34	OE300310	SET IMPUGNATURA COMPLETA OLIVANCE EP 2015-2016	1
35	OE400141	PASSACAVO	1
36	OE800400	CAVO ESTERNO 0,50 2015-2016	1
37	OE600116	FRUTTO SPINA	1
38	OE300320	SET IMPUGNATURA COMPLETA OLIVANCE EP 2016-2017 CON CAVO	1
39	OE800150	CAVO ESTERNO 15 MT 2015-2016	1
40	OE800151	SET PORTAFUSIBILE 2015/2016 PER CAVO 15 MT	1
41	TO800150	FUSIBILE A LAMA 32V 15A	1
42	OE600111	FRUTTO PRESA	1
43	OE800152	SET PINZE AVVIAMENTO	1
44	OE609012	CAVO PER ASTA TELESCOPICA 2-3 MT	1
45	OE609013	CAVO PER ASTA TELESCOPICA 1,5-2,2 MT	1
46	OE608001	SET ASTA TELESCOPICA 2-3 MT	1
47	OE608002	SET ASTA TELESCOPICA 1,5-2,2 MT	1
48	OE500100	SET LOCK SYSTEM	1
49	OE500106	SET CHIUSURA RAPIDA	1
50	OE608003	SET ASTA INTERNA OLIVANCE 2-3 MT	1
51	OE608004	SET ASTA INTERNA OLIVANCE 1,5-2,2 MT	1
52	CA OR134	GUARNIZIONE OR 25,80X3,53	1
53	TO900210	SET ASTA LUNGA ALLUMINIO Ø35	1
54	TO900215	SET ASTA CORTA ALLUMINIO Ø35	1

## 2. SICUREZZA E PREVENZIONE

E' molto importante leggere con attenzione il presente manuale al fine di poter ridurre al minimo i rischi dovuti ad un incauto o scorretto utilizzo della macchina oggetto del manuale. L'utente dovrà provvedere ad istruire l'operatore sui rischi dovuti all'utilizzo della macchina, sui dispositivi predisposti per la sicurezza e sulle regole antinfortunistiche generali previste dalle direttive e dalla legislazione del Paese di utilizzo della macchina.

### 2.1. Segnali di sicurezza (pittogrammi)

Le situazioni di pericolo legate all'utilizzo della macchina vengono indicate all'interno del manuale mediante l'utilizzo del simbolo di seguito riportato:



Lo stesso simbolo viene utilizzato sulla macchina per evidenziare potenziali rischi residui che, nonostante l'adozione di tutte le possibili norme di sicurezza nella costruzione della macchina, non è stato possibile eliminare completamente per certe condizioni di utilizzo.

**N.B.:** E' importante mantenere i segnali presenti sulla macchina sempre puliti quindi ben visibili al fine di consentire agli utilizzatori una rapida identificazione di possibili situazioni di rischio durante l'utilizzo.

### 2.2. Norme di sicurezza generali

Il personale si impegna a:

- usare sempre i mezzi di protezione individuali previsti dalla legislazione e seguire quanto riportato nel presente manuale,
- attenersi a tutte le indicazioni di pericolo e cautela segnalate sulle macchine,
- non eseguire di propria iniziativa operazioni od interventi sulle macchine, che non siano di propria competenza,
- segnalare al proprio superiore ogni problema o situazione pericolosa che dovesse sopraggiungere.

Le macchine devono essere utilizzate solo per l'impiego per il quale sono stati progettati.

Le macchine non devono essere fatte funzionare con le protezioni smontate: le barriere di sicurezza ed i carter non devono essere tolti o disinseriti.



**NB:** Evitare di indossare abiti larghi e svolazzanti, poiché potrebbero rimanere impigliati nelle parti in movimento della macchina. E' importante utilizzare abbigliamento idoneo. L'operatore non deve portare forbici o utensili appuntiti nelle tasche. *Si ricorda il divieto di transito e sosta nel raggio d'azione della macchina al di fuori dell'operatore.*



## 2.3. Sicurezza nell'uso e nella manutenzione

### 2.3.1. Sicurezza nell'uso

- Prima di mettere in funzione le macchine assicurarsi della perfetta integrità di tutte le sicurezze.
- La zona nella quale vengono utilizzate le macchine è da considerarsi "Zona pericolosa", ovvero zona in prossimità della quale la presenza di una persona esposta costituisca un rischio per la salute e la sicurezza di detta persona. Ciò vale in particolare in caso di presenza di persone non addestrate all'uso delle macchine.
- L'area circostante alla zona operativa delle macchine deve essere sempre pulita e tenuta sgombra da ogni impedimento. Assicurarsi che non siano presenti persone od animali nell'area di utilizzo delle macchine.
- Quando una persona è "esposta" ovvero si trova in "zona pericolosa", l'operatore deve immediatamente intervenire arrestando le macchine ed eventualmente allontanando la persona in questione.
- Durante il funzionamento delle macchine, l'operatore deve mantenere una posizione che consenta il suo pieno controllo, in modo da poter intervenire in qualsiasi momento e per qualsiasi evenienza.
- Prima di abbandonare il controllo delle macchine, assicurarsi sempre che l'alimentazione sia staccata.
- Controllare periodicamente l'integrità delle macchine nel suo complesso, compresi i dispositivi di protezione.

### 2.3.2. Sicurezza nella manutenzione

- Prima di effettuare qualsiasi intervento di manutenzione sulle macchine, assicurarsi che l'alimentazione sia staccata.
- Le operazioni di manutenzione devono sempre essere eseguite da personale qualificato per queste specifiche funzioni.
- Al termine delle operazioni di manutenzione e riparazione, prima di riavviare le macchine, il responsabile tecnico deve assicurarsi che i lavori siano conclusi, le sicurezze ripristinate e che siano state rimontate le protezioni.
- Durante le operazioni di manutenzione o riparazione è obbligatorio l'uso di idonei indumenti protettivi, quali:

Guanti  Elmetto  Otto protettore  Scarpe antiscivolo ed anti schiacciamento 

Le regolazioni, a sicurezze disinserite o senza carter, devono essere effettuate da un solo operatore; durante queste operazioni è vietato l'accesso alla macchina ai non addetti. Evitare depositi di polvere sulla macchina, soprattutto sul motore elettrico e sui filtri di aspirazione.



**NB:** Non dirigere getti d'acqua contro la macchina (Es. per la pulizia), potrebbero generare corto circuito!

## 2.4. Ecologia ed inquinamento

### 2.4.1. Gestione dei rifiuti

L'utilizzo e la manutenzione delle macchine generano prodotti di scarto che devono essere smaltiti nel rispetto delle leggi in vigore nel paese in cui viene utilizzata la macchina. L'utilizzatore delle macchine è tenuto al rispetto delle eventuali raccomandazioni dei produttori relative all'utilizzo dei prodotti per il normale funzionamento, la pulizia e la manutenzione delle macchine.

Eventuali rifiuti speciali devono essere smaltiti rivolgendosi a ditte specializzate ed autorizzate a tal scopo. Assicurarsi del corretto smaltimento del rifiuto attraverso la richiesta della ricevuta di "avvenuto smaltimento". In caso di smantellamento della macchina vedi paragrafo 4.5.

### 2.4.2. Informativa agli utenti



Il simbolo del cassonetto barrato riportato sull'apparecchiatura indica che il prodotto alla fine della propria vita utile deve essere raccolto separatamente dagli altri rifiuti e non può essere smaltito come i rifiuti di origine domestica.

L'utente che dovrà/vorrà disfarsi della presente macchina potrà riferirsi ad un soggetto autorizzato alla raccolta e recupero di tale apparecchiatura oppure, in alternativa, contattare il produttore dell'apparecchiatura che ne gestisce il fine vita e seguire il sistema da esso indicato per consentirne la raccolta separata. In caso di smaltimento in Paese estero, contattare l'Autorità locale competente.

Gli utenti professionali dovranno farsi carico di concordare l'attività di smaltimento del prodotto a fine vita. Fare riferimento anche al sito [www.registoraee.it](http://www.registoraee.it)

## 3. USO

### 3.1. Movimentazione e trasporto

Le macchine sono facilmente trasportabili sia in forma imballata che libera. Si raccomanda di fare attenzione alle linee aeree delle macchine quando questa viene trasportata per il suo utilizzo.

### 3.2. Prima dell'uso

Prima della messa in funzione delle macchine, l'operatore deve aver letto e compreso tutte le parti del presente manuale ed in particolare quanto riportato nel Capitolo 2 dedicato alla sicurezza.

Prima di utilizzare le macchine per la prima volta:

- familiarizzare con i dispositivi di comando e le loro funzioni,
- verificare che tutti i componenti delle macchine soggette ad usura o deterioramento siano in stato integro.
- Verificare che tutti i sistemi di sicurezza siano integri e che i carter fissi siano in posizione corretta.
- Verificare che il pulsante di avvio sia nella posizione di arresto.

### 3.3. Allacciamento

Le macchine devono essere collegate esclusivamente ad una batteria ben carica di 12 Volts tramite i morsetti presenti al termine del cavo di alimentazione in dotazione.

Modalità di collegamento dei morsetti:

- collegare il MORSETTO ROSSO alla batteria in corrispondenza del SEGNO +
- collegare il MORSETTO NERO alla batteria in corrispondenza del SEGNO -



Controllare prima dell'accensione il corretto collegamento per non causare danni irreversibili alla macchina.

**NB:** Non collegare i morsetti a generatori, batterie di automobili, mezzi agricoli gruppi di ricarica che potrebbero generare picchi di corrente potenzialmente dannosi per le macchine. Non usare le macchine a contatto con l'acqua.

### 3.4. Uso delle macchine

Le macchine vengono avviate mediante l'interruttore posto sull'impugnatura. Una volta avviata avvicinarsi con il pettine al ramo da scuotere. Fare attenzione ai rami particolarmente carichi di frutti.

- Impugnare saldamente la macchina con entrambe le mani e lavorare sempre in condizioni stabili sulle gambe. **NB:** Evitare di toccare in qualsiasi modo le parti della macchina in movimento.
- Per lo spegnimento della macchina è sufficiente riportare l'interruttore nella posizione opposta a quella di accensione.

Nel caso in cui la macchina venga momentaneamente inutilizzata, è importante appoggiarla in posizione orizzontale stabile al fine di evitare rischiose cadute.

#### Consigli per l'uso:

- L'usura dei componenti meccanici ed elettronici della macchina è strettamente correlata con la modalità di utilizzo della macchina stessa. Evitate quindi di insistere sul ramo da scuotere fino a determinare la fermata della macchina, ciò causerebbe un sovraccarico meccanico e termico dei componenti. Cercate di limitare il più possibile le fermate per troppo sforzo, ciò allungherà la vita del vostro attrezzo!
- Onde evitare sovraccarichi pericolosi di sforzo, che possano determinare danni al pettine, si consiglia di intervallare l'azione di scuotimento con pause regolari, al fine di non sollecitare l'attrezzo al di là degli standard per i quali è stato progettato e collaudato.
- E' sconsigliato l'utilizzo di batterie scariche o deteriorate.

## 4. MANUTENZIONE E PULIZIA

### 4.1. Manutenzione ordinaria

La lunga durata delle macchine ed il minor costo di esercizio dipendono dalla osservanza di questa norma.

#### Controlli periodici da effettuare:

1) Giornalmente:

- Oliare sistema biella, pettine e maglia a catena;
- Controllare lo stato di usura delle parti meccaniche in movimento;

2) Il secondo giorno:

- Stringere viti svasate del carter;

### 3) Ogni settimana:

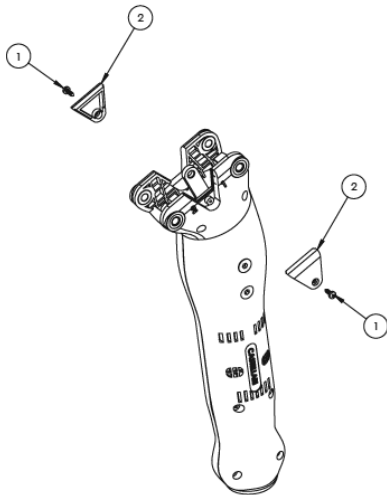
- E' raccomandato smontare il carter contenente il motore ed il riduttore per ripulire l'interno del grasso sporco od invecchiato, soffiare con aria compressa pulita il motore dai residui dei carboncini delle spazzole, ingrassare gli ingranaggi e richiudere l'impugnatura.

I tempi di intervento riportati sono da considerarsi indicativi e sono definiti considerando normali condizioni di utilizzo della macchina. Essi possono variare in funzione della modalità di utilizzo della macchina ed in relazione alle caratteristiche dell'ambiente in cui viene utilizzata, es.: livello di umidità, pulizia dell'aria (presenza di polveri). In condizioni di intenso utilizzo è necessario incrementare il numero di interventi di manutenzione.



Prima di procedere con qualsiasi operazione assicurarsi che la macchina sia spenta e con i morsetti della batteria staccati.

## 4.2. Montaggio e smontaggio pettini EP L/C V2



**Figura 1**

Svitare le viti (1) ed estrarre i coperchietti di sicurezza (2)

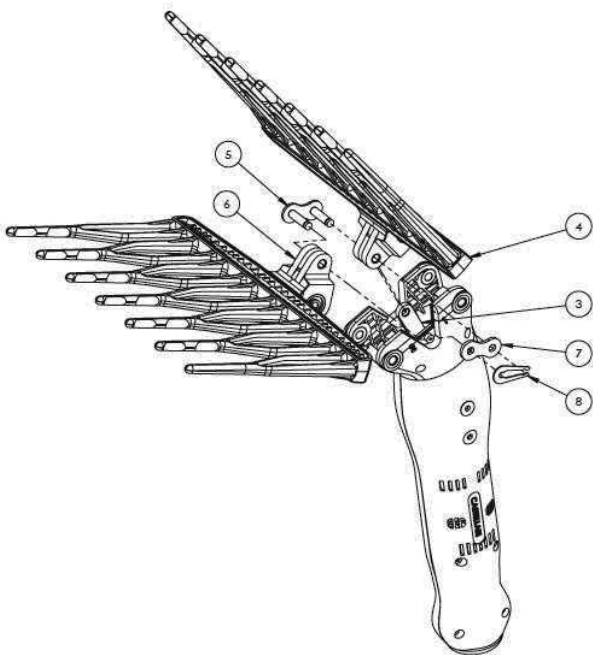
**Figura 2**

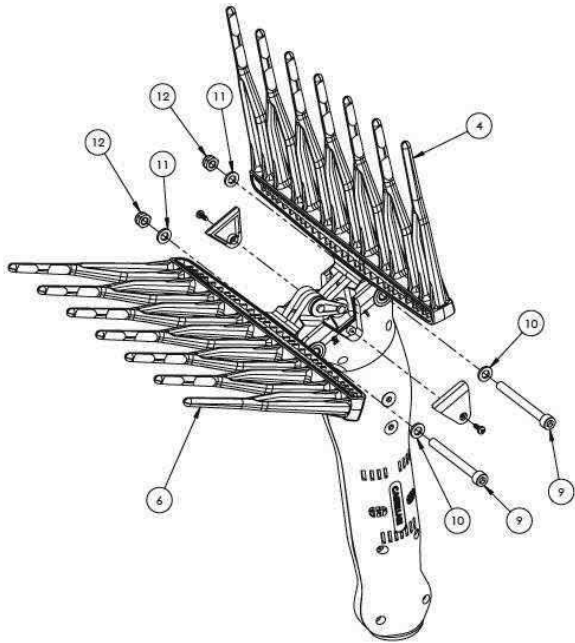
Inserire la biella (3) nell'alloggiamento del pettine superiore (4), allineare i fori ed inserire la falsa maglia (5).

Calzare sul perno libero della falsa maglia (5) il foro di tiro del pettine inferiore (6).

Chiudere la falsa maglia con la piastrina (7) e fissare la molletta (8).

N.B. Ingrassare accuratamente tutti i fori di assemblaggio.





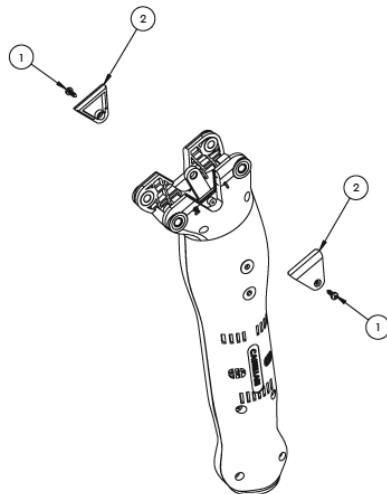
**Figura 3**

Allineare i fori dei cuscinetti del pettine superiore (4) ai fori indicati nel carter come n° 1 ed inserire la vite (9) interponendo la rondella (10); dalla parte opposta inserire sulla vite la rondella (11) ed il dado (12).

Allo stesso modo, allineare i fori dei cuscinetti del pettine inferiore (6) ai fori indicati nel carter come n° 2 e ripetere l'operazione di fissaggio con vite, rondelle e dado.

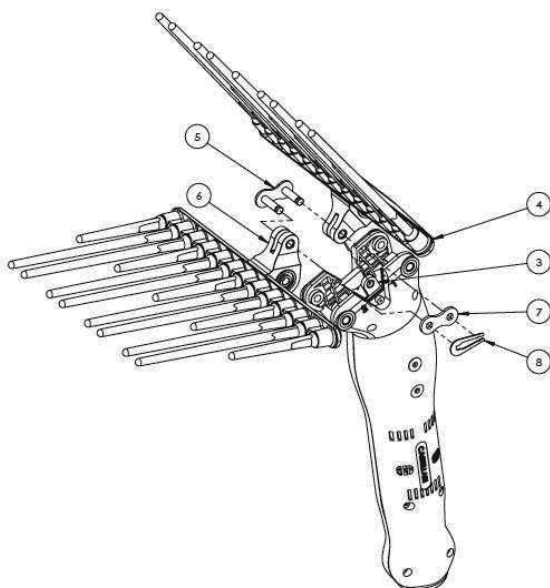
Riposizionare i coperchietti di sicurezza ed avvitare entrambe le viti.

**4.2. Montaggio e smontaggio pettini EP-S L/C V2**



**Figura 1**

Svitare le viti (1) ed estrarre i coperchietti di sicurezza (2)

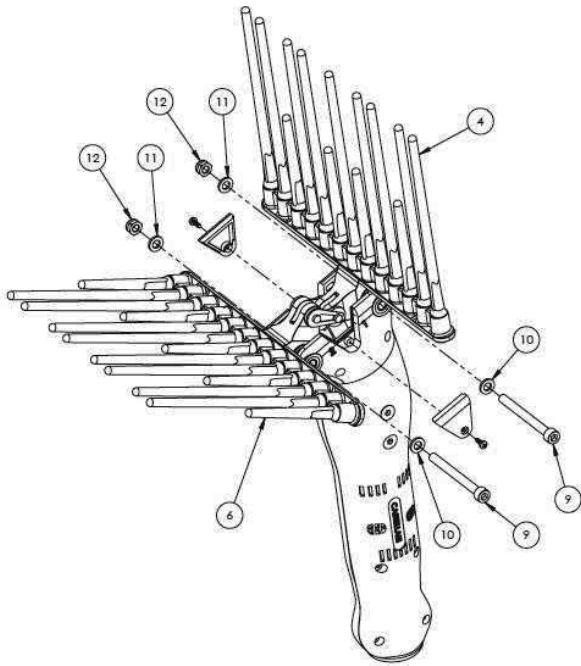


**Figura 2**

Inserire la biella (3) nell'alloggiamento del pettine superiore (4) , allineare i fori ed inserire la falsa maglia (5).

Calzare sul perno libero della falsa maglia (5) il foro di tiro del pettine inferiore (6). Chiudere la falsa maglia con la piastrina (7) e fissare la molletta (8).

N.B. Ingrassare accuratamente tutti i fori di assemblaggio.

**Figura 3**

Allineare i fori dei cuscinetti del pettine superiore (4) ai fori indicati nel carter come n° 1 ed inserire la vite (9) interponendo la rondella (10); dalla parte opposta inserire sulla vite la rondella (11) ed il dado (12).

Allo stesso modo, allineare i fori dei cuscinetti del pettine inferiore (6) ai fori indicati nel carter come n° 2 e ripetere l'operazione di fissaggio con vite, rondelle e dado.

Riposizionare i coperchietti di sicurezza ed avvitarne entrambe le viti.

#### 4.3. Pulizia e lubrificazione delle macchine

Le macchine vanno pulite con cadenza giornaliera al fine di evitare depositi di particelle solide e polveri che possono limitare l'efficienza di funzionamento della parti meccaniche. A tal fine si consiglia di rimuovere dalle prese d'aria eventuali accumuli di particelle solide e polveri.

***La lubrificazione va effettuata in modo sistematico e giornaliero a livello punti di giunzione dei pettini e alle parti meccaniche in movimento.***

#### 4.4. Messa a riposo

Nel caso in cui si preveda un lungo periodo di riposo delle macchine è necessario effettuare le seguenti operazioni:

- scollegare le macchine dalla alimentazione elettrica;
- pulire la macchina, liberandola da eventuali residui di sporcizia depositatesi al suo interno, tra le parti meccaniche ed il motore;
- effettuare un controllo sostituendo le parti danneggiate/usurate dall'utilizzo;
- effettuare una accurata lubrificazione delle parti meccaniche con grasso ad alte temperature;
- coprire le macchine per evitare il deposito di polvere/sporcizia sulla sua superficie od al suo interno.

Effettuare con cura le operazioni di manutenzione sopra descritte.

#### 4.5. Smantellamento delle macchine

Staccate le macchine dalla alimentazione elettrica e tagliate il cavo di collegamento.

Le macchine sono costituite da materiali che è possibile recuperare; in particolare è possibile il recupero del ferro. Consegnate le vostre macchine dismesse ad un centro ufficiale di riciclo materiali. Contribuite attivamente alla protezione dell'ambiente applicando metodi di eliminazione e di recupero anche in relazione ai materiali di imballaggio con cui viene realizzato il confezionamento della macchina. Il vostro Ente locale potrà informarvi sui modi e sulle possibilità più efficaci per realizzare lo smaltimento del vecchio strumento, secondo modalità rispettose dell'ambiente.

#### 4.6. Risoluzione dei problemi più comuni – vedi sito Internet

ORIGINE DEL PROBLEMA	PROBLEMA	IL PETTINE NON PARTE	IL PETTINE SI BLOCCA DURANTE IL LAVORO	IL PETTINE FUNZIONA LENTAMENTE
CONTROLLARE IL FUSIBILE DI SICUREZZA		*	*	
LIVELLO DI CARICA DELLA BATTERIA BASSO				*

#### 4.7. Ricambi

Al fine di garantire la sicurezza e la lunga durata del prodotto si raccomanda l'utilizzo esclusivo di ricambi originali. Riparazioni od interventi di manutenzione di tipo specialistico devono essere eseguiti da personale specializzato ed autorizzato.

### 5. CONDIZIONI DI GARANZIA

La ditta costruttrice garantisce il prodotto nuovo di fabbrica per un periodo di 12 (dodici) mesi dalla data di acquisto.

**NB:** Verificare, all'atto di acquisto, che la macchina sia integra e completa nei suoi componenti. Eventuali reclami dovranno essere presentati entro 7 giorni dal ricevimento delle macchine. La garanzia comporta la riparazione o la sostituzione gratuita di quelle parti che risultassero difettose.

**NB:** Le sostituzioni o le riparazioni delle parti in garanzia non comportano in alcun modo il prolungamento del termine della stessa. L'acquirente potrà far valere i suoi diritti solo se avrà rispettato le condizioni concernenti le prestazioni della garanzia.

#### 5.1. Esclusione dalla garanzia

La garanzia decade nei seguenti casi:

- Si verifica un errore di manovra imputabile all'operatore,
- Il danno è imputabile ad una insufficiente o scorretta manutenzione,
- Danni generati da montaggio di pezzi non originali od a seguito di riparazioni eseguite dall'utilizzatore senza il consenso della ditta costruttrice,
- Qualora non vengano seguite le istruzioni dettagliate nel presente manuale.

### 6. Dichiarazione di conformità

Alla direttiva 2006/42/CE del Parlamento Europeo e del Consiglio.

Io sottoscritto Castellari Enrico responsabile della produzione Castellari S.r.l., "Costruzione forbici per l'agricoltura", Via Lasie 16/E – 40026 IMOLA (BO) ITALIA, dichiaro sotto la mia esclusiva responsabilità che i rastrelli elettrici Olivance EP L/C V2 e EP-S L/C V2 sono conformi ai requisiti essenziali di sicurezza e di tutela della salute richiesti dalla direttiva 2006/42/CE del Parlamento Europeo e del Consiglio.

## INDICE

<b>1. DESCRIZIONE DELLE CARATTERISTICHE GENERALI DELLE MACCHINE</b> .....	<b>3</b>
1.1. Scopo del manuale.....	3
1.2. Identificazione delle macchine.....	3
1.3. Descrizione delle macchine e dati tecnici.....	3/4
1.4. Soggetti a cui è rivolto il manuale.....	4
1.5. Usi previsti e non previsti delle macchine.....	4
1.6. Protezioni e dispositivi di sicurezza.....	5
1.7. Rischi derivanti dall'utilizzo delle macchine.....	5
1.7.1. <i>Rischio rumore</i> .....	5
1.7.2. <i>Rischio vibrazioni</i> .....	5
1.8. Componenti Olivance EP L/C V2.....	6/9
1.9. Specifica componenti EP L/C V2.....	10
1.10. Specifica componenti EP-S L/C V2.....	11
1.11. Componenti Olivance EP-S L/C V2.....	12/15
<b>2. SICUREZZA E PREVENZIONE</b> .....	<b>16</b>
2.1. Segnali di sicurezza (pittogrammi).....	16
2.2. Norme di sicurezza generali.....	16
2.3. Sicurezza nell'uso e nella manutenzione.....	17
2.3.1. <i>Sicurezza nell'uso</i> .....	17
2.3.2. <i>Sicurezza nella manutenzione</i> .....	17
2.4. Ecologia ed inquinamento.....	17
2.4.1. <i>Gestione dei rifiuti</i> .....	17/18
2.4.2. <i>Informativa utenti</i> .....	18
<b>3. USO</b> .....	<b>18</b>
3.1. Movimentazione e trasporto.....	18
3.2. Prima dell'uso.....	18/19
3.3. Allacciamento.....	19
3.4. Uso delle macchine.....	19
<b>4. MANUTENZIONE E PULIZIA</b> .....	<b>19</b>
4.1. Manutenzione ordinaria.....	19/20
4.2. Montaggio e smontaggio pettini EP L/C V2.....	20/21
4.2. Bis Montaggio e smontaggio pettini EP-S L/C V2.....	21/22
4.3. Pulizia e lubrificazione delle macchine.....	22
4.4. Messa a riposo.....	22
4.5. Smantellamento delle macchine.....	22
4.6. Risoluzione dei problemi più comuni.....	23
4.7. Ricambi.....	23
<b>5. CONDIZIONI DI GARANZIA</b> .....	<b>23</b>
5.1. Esclusioni dalla garanzia.....	23
<b>6. DICHIARAZIONI DI CONFORMITA'</b> .....	<b>23</b>



## 1. DESCRIZIONE DELLE CARATTISCHE GENERALI DELLE MACCHINE

### 1.1. Scopo del manuale

Il presente manuale raccoglie le istruzioni necessarie per un utilizzo corretto e sicuro dei rastrelli elettrici raccogli olive “Olivance EP L/C V2” e “Olivance EP-S L/C V2”, di seguito definite anche come “macchine”, realizzate da Castellari S.r.l., di Imola (BO).

Prima dell'utilizzo delle macchine, è importante leggere e seguire attentamente le istruzioni riportate dal presente manuale, in quanto dall'osservanza delle indicazioni riportate, unitamente ad una corretta manutenzione, dipende il regolare funzionamento e la durata nel tempo delle macchine stesse.

**NB:** Il presente manuale è parte integrante delle macchine, esso deve sempre accompagnarla in ogni suo spostamento o rivendita. Si consiglia la conservazione in un luogo sicuro, del quale devono essere informati tutti i possibili utilizzatori.

### 1.2. Identificazione delle macchine

Le macchine sono dotate di una targhetta di identificazione su cui sono riportati i seguenti dati:

- Nome della ditta costruttrice ed indirizzo completo;
- Nome del prodotto;
- Indicazione dei DPI da utilizzare;
- Indicazione di pericolo.

Marchio “CE” ed anno di produzione sono stampati direttamente a calce sull'attrezzo.

### 1.3. Descrizione delle macchine e dati tecnici

I rastrelli elettrici “Olivance EP L/C V2” e “Olivance EP-S L/C V2” sono macchine ideate per rendere più facile ed agevole la raccolta delle olive nel completo rispetto della pianta. La forma ed il movimento dei denti del rastrello sono infatti tali da impedire violente sollecitazioni di tipo meccanico, che potrebbero danneggiare la pianta.

La caduta dei frutti avviene per impigliamento tra i denti del rastrello. All'interno della testa, dove sono alloggiati i pettini, è presente il gruppo di motorizzazione con gli ingranaggi di riduzione. La testa operatrice è localizzata all'estremità di un'asta telescopica allungabile che consente, alla testa con il pettine di raggiungere le chiome degli alberi su cui effettuare la raccolta dei frutti. L'asta di manovra telescopica è provvista di chiusura lock-system ed è attraversata dal cavo di alimentazione, corredato di pinze per il collegamento alla batteria di alimentazione.

#### DATI TECNICI OLIVANCE EP L/C V2:

Alimentazione	elettrica	
Tensione	12V	
Lunghezza	1,6 -2,2 m	2,2-3 m
Peso	2,5 Kg	2,8 Kg 15
Lunghezza cavo alimentazione	m	
Frequenza battiti	1150/min	
Potenza motore	80 Watt	
Batteria consigliata	60 Ah- 80 Ah in base all'utilizzo	

**DATI TECNICI OLIVANCE EP-S L/C V2:**

Alimentazione	elettrica	
Tensione	12V	
Lunghezza	1,6-2,2 m	2,2-3 m
Peso	2,5 Kg	2,8 Kg 15
Lunghezza cavo alimentazione	m	
Frequenza battiti	1150/min	
Potenza motore	80 Watt	
Batteria consigliata	60 Ah- 80 Ah in base all'utilizzo	

**NB:** E' importante ricordare che le macchine vanno sempre collegate attrezzature con marcatura "CE".

**1.4. Soggetti a cui è rivolto il manuale**

Questo manuale rappresenta la guida indispensabile per tutti i fruitori che, a vario titolo possono utilizzare od occuparsi delle macchine nello svolgimento di diverse mansioni.

Di seguito sono riportati i possibili profili professionali:

Utente:

Persona, ente o società che acquista o affitta le macchine ed intende utilizzarla per gli usi concepiti allo scopo. Sua è la responsabilità delle macchine e dell'addestramento di quanti vi operano intorno.

Operatore:

Persona addestrata all'utilizzo delle macchine.

E' in grado di condurre le macchine attraverso l'uso dei comandi disposti sulla pulsantiera, può intervenire soltanto per effettuare semplici regolazioni. Non è autorizzato ad eseguire manutenzioni sull'impianto elettrico o meccanico delle macchine.

Manutentore meccanico:

Tecnico specializzato in grado di intervenire sugli organi meccanici e sulle trasmissioni per effettuare tutte le manutenzioni e le riparazioni necessarie. Non è autorizzato ad effettuare manutenzioni di tipo elettrico sulle macchine.

Manutentore elettrico:

Tecnico specializzato in grado di operare in presenza di tensione all'interno di quadri elettrici o scatole di derivazione. Non è autorizzato ad eseguire manutenzioni sulle parti meccaniche.

**1.5. Usi previsti e non previsti delle macchine**

Le macchine sono destinate ad essere utilizzate esclusivamente per la raccolta delle olive tramite scuotimento dei rami. Esse sono destinate ad uso professionale. Gli operatori devono avere idoneità comprovata ed essere in grado di leggere e comprendere quanto riportato nel presente manuale. Le macchine dovranno essere utilizzate considerando le norme vigenti in materia di prevenzione infortuni, le condizioni di utilizzo e le caratteristiche della macchina stessa.

**PERICOLO:**

Fare **attenzione a non utilizzare** le macchine in ambienti con atmosfera esplosiva!

## 1.6. Protezione e dispositivi di sicurezza

Le macchine sono dotate di dispositivi di sicurezza atti a proteggere l'operatore da tutte le parti in movimento della stessa.

Carter di protezione: Dispositivo fisso che impedisce il contatto diretto con organi in movimento o parti pericolose delle macchine. La protezione può essere rimossa solo mediante l'utilizzo di appositi strumenti. Quando le macchine è in funzione il carter di protezione dovrà essere correttamente montato.

Dispositivo di interruzione elettrica: Consente l'immediata interruzione di tutte le funzioni delle macchine in caso di anomalia della stessa. L'intervento di tale protezione comporta l'arresto di emergenza delle macchine. Affinché possa essere riattivata, è necessario il ripristino del dispositivo che ha causato l'arresto.

## 1.7. Rischi derivanti dall'utilizzo delle macchine

### 1.7.1. Rischio rumore

Il livello sonoro è stato rilevato misurando l'emissione con macchine in moto in conformità con la normativa UNI EN ISO 11201. Sono stati raccolti i seguenti valori:



- Livello pressione sonora superficiale LpA (A) dB 76,55  
Dai valori riscontrati si conclude che il funzionamento delle macchine comporta un elevato livello di rumorosità.  
Durante l'utilizzo delle macchine è quindi obbligatorio l'utilizzo da parte degli operatori di otto protettori quali cuffie o tappi per orecchie, per evitare il sopraggiungere nel tempo di danni all'apparato uditivo.



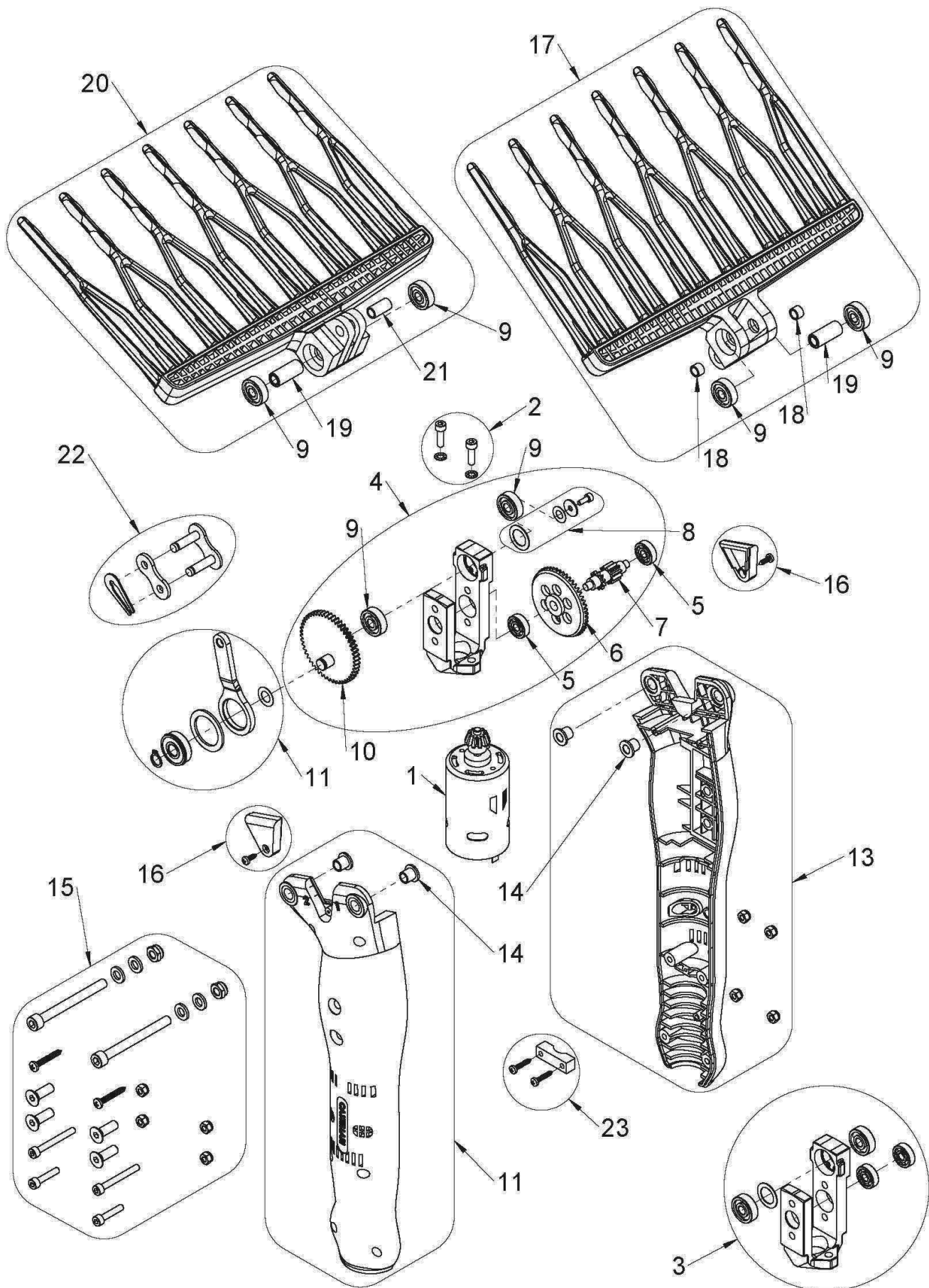
### 1.7.2. Rischio vibrazioni

Il livello di vibrazioni è stato misurato con macchine in moto, in conformità con la normativa ISO 5349 (2001) per la valutazione delle vibrazioni trasmesse al sistema MANO-BRACCIO.

E' stato raccolto il seguente valore:

Livello vibrazione mano - braccio: 3,8 m/s<sup>2</sup> considerando un tempo medio di utilizzo di 65 minuti su una giornata lavorativa di 8 ore.

1.8. Componenti Olivance EP L/C V2



OLIVANCE EP L/C V2			
POS.	CODICE SET	DESCRIZIONE SET	PACK
1	OE300100	SET MOTORE OLIVANCE EP/EP-S	1
2	OE300105	SET VITI MOTORE	1
3	OE300315	SET TELAIETTO OLIVANCE EP COMPLETO DI CUSCINETTI	1
4	OE300305	SET TELAIETTO OLIVANCE EP COMPLETO DI INGRANAGGI	1
5	OE300130	CUSCINETTO 625 ZZ	1
6	OE300115	CORONA CONICA	1
7	OE300120	PIGNONE CILINDRICO	1
8	OE300140	KIT FISSAGGIO CUSCINETTO	1
9	OE300135	CUSCINETTO 626 ZZ	1
10	OE300125	CORONA CILINDRICA CON PERNO	1
11	OE300181	SET BIELLA OLIVANCE EP	1
12	OE300156	SET CARTER SX	1
13	OE300161	SET CARTER DX	1
14	OE300200	BOCCOLA SUPPORTO PETTINE	1
15	OE300190	SET VITI CARTER	1
16	OE300195	SET COVER REMOVIBILE	1
17	OE300150	SET PETTINE SUPERIORE OLIVANCE EVO/EP	1
18	OE400155	BOCCOLA TEMPRATA	1
19	OE400150	DISTANZIALE CUSCINETTI PETTINE	1
20	100.OP07K	SET PETTINE INFERIORE OLIVANCE EVO/EP/PN	1
21	OP51	BOCCOLA TEMPRATA	1
22	100.OP49	MAGLIA CATENA	1
23	OE400110	SET BLOCCACAVO	1

