



Castellari

TORNADO CARBON V3 TP V3

RASTRELLO ELETRICO
ELECTRICAL RAKE
RASTRILLO ELETRICO
ΗΛΕΚΤΡΙΚΗ ΤΣΟΥΓΚΡΑΝΑ
PEIGNE ÉLECTRIQUE

MANUALE D'USO E MANUTENZIONE
USE AND MAINTENANCE MANUAL
MANUAL DE USO Y MANTENIMIENTO
ΕΓΧΕΙΡΙΔΙΟ ΧΡΗΣΗΣ ΚΑΙ ΣΥΝΤΗΡΗΣΗΣ
MANUEL D'UTILISATION ET D'ENTRETIEN



INDICE

Il manuale in lingua è disponibile sul sito www.castellarisrl.com
 Use and maintenance manual: www.castellarisrl.com
 Manuale de uso y mantenimiento: www.castellarisrl.com
 ΕΓΧΕΙΡΙΔΙΟ ΧΡΗΣΗΣ ΚΑΙ ΣΥΝΤΗΡΗΣΗΣ: www.castellarisrl.com



1. DESCRIZIONE DELLE CARATTERISTICHE GENERALI DELLA MACCHINA	3
1.1. Scopo del manuale	3
1.2. Identificazione delle macchina	3
1.3. Descrizione della macchina e dati tecnici	3
1.4. Soggetti a cui è rivolto il manuale	4
1.5. Usi previsti e non previsti della macchina	4
1.6. Protezioni e dispositivi di sicurezza	4/5
1.7. Rischi derivanti dall'utilizzo della macchina	5
1.7.1. <i>Rischio rumore</i>	5
1.7.2. <i>Rischio vibrazioni</i>	5
1.8. Componenti Tornado Carbon C-L V3/ TonardoTP C-L V3	6/9
1.9. Specifica componenti	9
2. SICUREZZA E PREVENZIONE	10
2.1. Segnali di sicurezza (pittogrammi)	10
2.2. Norme di sicurezza generali	10
2.3. Sicurezza nell'uso e nella manutenzione	11
2.3.1. <i>Sicurezza nell'uso</i>	11
2.3.2. <i>Sicurezza nella manutenzione</i>	11
2.4. Ecologia ed inquinamento	12
2.4.1. <i>Gestione dei rifiuti</i>	12
2.4.2. <i>Informativa utenti</i>	12
3. USO	12
3.1. Movimentazione e trasporto	12
3.2. Prima dell'uso	13
3.3. Allacciamento	13
3.4. Uso della macchina	13
4. MANUTENZIONE E PULIZIA	14
4.1. Manutenzione ordinaria	14
4.2. Montaggio e smontaggio pettini	14
4.3. Pulizia e lubrificazione della macchina	15
4.4. Messa a riposo	15
4.5. Smantellamento della macchina	15
4.6. Risoluzione dei problemi più comuni	15
4.7. Ricambi	15
5. CONDIZIONI DI GARANZIA	15/16
5.1. Esclusioni dalla garanzia	16
6. DICHIARAZIONI DI CONFORMITA'	16

1. DESCRIZIONE DELLE CARATTERISTICHE GENERALI DELLA MACCHINA

1.1. Scopo del manuale

Il presente manuale raccoglie le istruzioni necessarie per un utilizzo corretto e sicuro dei rastrelli elettrici raccogli olive “Tornado Carbon C-L V3” e “Tornado Tp C-L V3”, di seguito definite anche come “macchina”, realizzate da Castellari S.r.l., di Imola (BO).

Prima dell'utilizzo della macchina è importante leggere e seguire attentamente le istruzioni riportate dal presente manuale in quanto dall'osservanza delle indicazioni riportate, unitamente ad una corretta manutenzione, dipende il regolare funzionamento e la durata nel tempo della macchina stessa.

NB: Il presente manuale è parte integrante della macchina, esso deve sempre accompagnarla in ogni suo spostamento o rivendita. Se ne consiglia la conservazione in luogo sicuro del quale devono essere informati tutti i possibili utilizzatori.

1.2. Identificazione della macchina

La macchina è dotata di una targhetta di identificazione su cui sono riportati i seguenti dati:

- Nome della ditta costruttrice ed indirizzo completo;
- Nome del prodotto;
- Indicazione dei DPI da utilizzare;
- Indicazione di pericolo.

Marchio “CE” ed anno di produzione sono stampati direttamente sull'attrezzo.

1.3. Descrizione della macchina e dati tecnici

Il Tornado (Carbon C-L V3 – TP C-L V3) è una macchina ideata per rendere più facile ed agevole la raccolta delle olive nel completo rispetto della pianta. La forma ed il movimento dei denti del rastrello sono infatti tali da impedire violente sollecitazioni di tipo meccanico che potrebbero danneggiare la pianta.

La caduta dei frutti avviene per il leggero scuotimento provocato dal movimento dei pettini. Il gruppo di motorizzazione con gli ingranaggi di riduzione è posizionato nella parte inferiore della macchina.

La testa operatrice è localizzata all'estremità di un'asta telescopica allungabile che consente alla testa con il pettine di raggiungere le chiome degli alberi su cui effettuare la raccolta dei frutti.

L'asta di manovra telescopica è provvista di un sistema di bloccaggio rapido per una regolazione della lunghezza di lavoro appropriata facile e veloce. La macchina è dotata di cavo da 15 metri di prolunga alle cui estremità sono fissati due pinze per il collegamento alla batteria di alimentazione.

DATI TECNICI:

Alimentazione	elettrica, corrente continua	
Lunghezza	1,8-2,3 m	2,3-3,15 m
Peso Tornado Carbon C-L V3	2,7 Kg	3,0 Kg
Peso Tornado Tp C-L V3	3,0 Kg	3,3 Kg
Lunghezza cavo alimentazione	15 m	
Frequenza giri	1150/min.	
Potenza motore	80 Watt	
Batteria consigliata	70 Ah – 90 Ah in base all'utilizzo	

1.4. Soggetti a cui è rivolto il manuale

Questo manuale rappresenta la guida indispensabile per tutti i fruitori che, a vario titolo possono utilizzare od occuparsi della macchina nello svolgimento di diverse mansioni. Di seguito sono riportati i possibili profili professionali:

Utente:

Persona, ente o società che acquista o affitta la macchina ed intende utilizzarla per gli usi concepiti allo scopo. Sua è la responsabilità della macchina e dell'addestramento di quanti vi operano intorno.

Operatore:

Persona addestrata all'utilizzo della macchina.

E' in grado di condurre la macchina attraverso l'uso dei comandi disposti sulla pulsantiera, può intervenire soltanto per effettuare semplici regolazioni. Non è autorizzato ad eseguire manutenzioni sull'impianto elettrico o meccanico della macchina.

Manutentore meccanico:

Tecnico specializzato in grado di intervenire sugli organi meccanici e sulle trasmissioni per effettuare tutte le manutenzioni e le riparazioni necessarie. Non è autorizzato ad effettuare manutenzioni di tipo elettrico sulla macchina.

Manutentore elettrico:

Tecnico specializzato in grado di operare in presenza di tensione all'interno di quadri elettrici o scatole di derivazione. Non è autorizzato ad eseguire manutenzioni sulle parti meccaniche.

1.5. Usi previsti e non previsti della macchina

La macchina è destinata ad essere utilizzata esclusivamente per la raccolta delle olive tramite vibrazione.

Essa è destinata ad uso professionale. Gli operatori devono avere idoneità comprovata ed essere in grado di leggere e comprendere quanto riportato nel presente manuale. La macchina dovrà essere utilizzata considerando le norme vigenti in materia di prevenzione infortuni, le condizioni di utilizzo e le caratteristiche della macchina stessa.

PERICOLO:



Fare **attenzione a non utilizzare** la macchina in ambienti con atmosfera esplosiva, e non utilizzare in caso di maltempo o temporali!

1.6. Protezioni e dispositivi di sicurezza

La macchina è dotata di dispositivi di sicurezza atti a proteggere l'operatore da tutte le parti in movimento della stessa.

Carter di protezione: Dispositivo fisso che impedisce il contatto diretto con organi in movimento o parti pericolose della macchina. La protezione è asportabile solo mediante l'utilizzo di appositi strumenti.

Quando la macchina è in funzione il carter di protezione dovrà essere correttamente montato.

Dispositivo di interruzione elettrica: Consente l'immediata interruzione di tutte le funzioni della macchina in caso di anomalia della stessa. L'intervento di tale protezione comporta l'arresto di emergenza della macchina. Affinché possa essere riattivata è necessario il ripristino del dispositivo che ha causato l'arresto (fusibile) posizionando prima del ripristino il pulsante di avvio nella posizione di arresto.

1.7. Rischi derivanti dall'utilizzo della macchina

1.7.1. Rischio rumore

Il livello sonoro è stato rilevato misurando l'emissione con macchina in moto in conformità con la normativa UNI EN ISO 11201 : 2010. Sono stati raccolti i seguenti valori:



- Pressione acustica media LpA (A) dB 79,61
Dai valori riscontrati si conclude che il funzionamento della macchina comporta un elevato livello di rumorosità.



Durante l'utilizzo della macchina è quindi obbligatorio l'utilizzo da parte degli operatori di Otoprotettore quali cuffie o tappi per orecchie, per evitare il sopraggiungere nel tempo di danni all'apparato uditivo.

1.7.2. Rischio vibrazioni

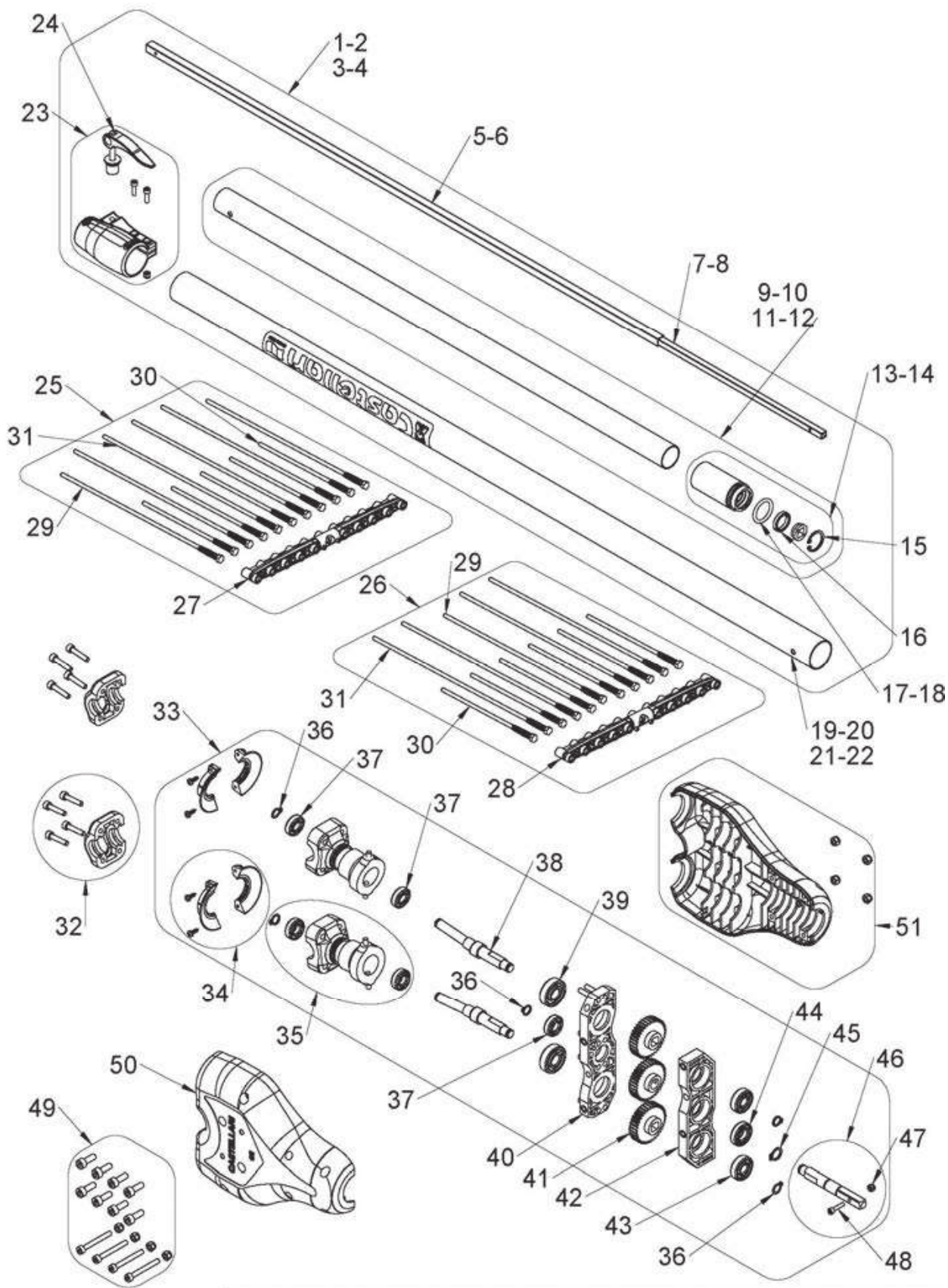
Il livello di vibrazioni è stato misurato con macchina in moto in conformità con la normativa ISO 5349-2 : 2015 per la valutazione delle vibrazioni trasmesse al sistema MANO-BRACCIO.

E' stato raccolto il seguente valore:

Livello vibrazione mano - braccio: 4,8 m/s² considerando l'utilizzo più gravoso delle macchine aperte 3 mt.

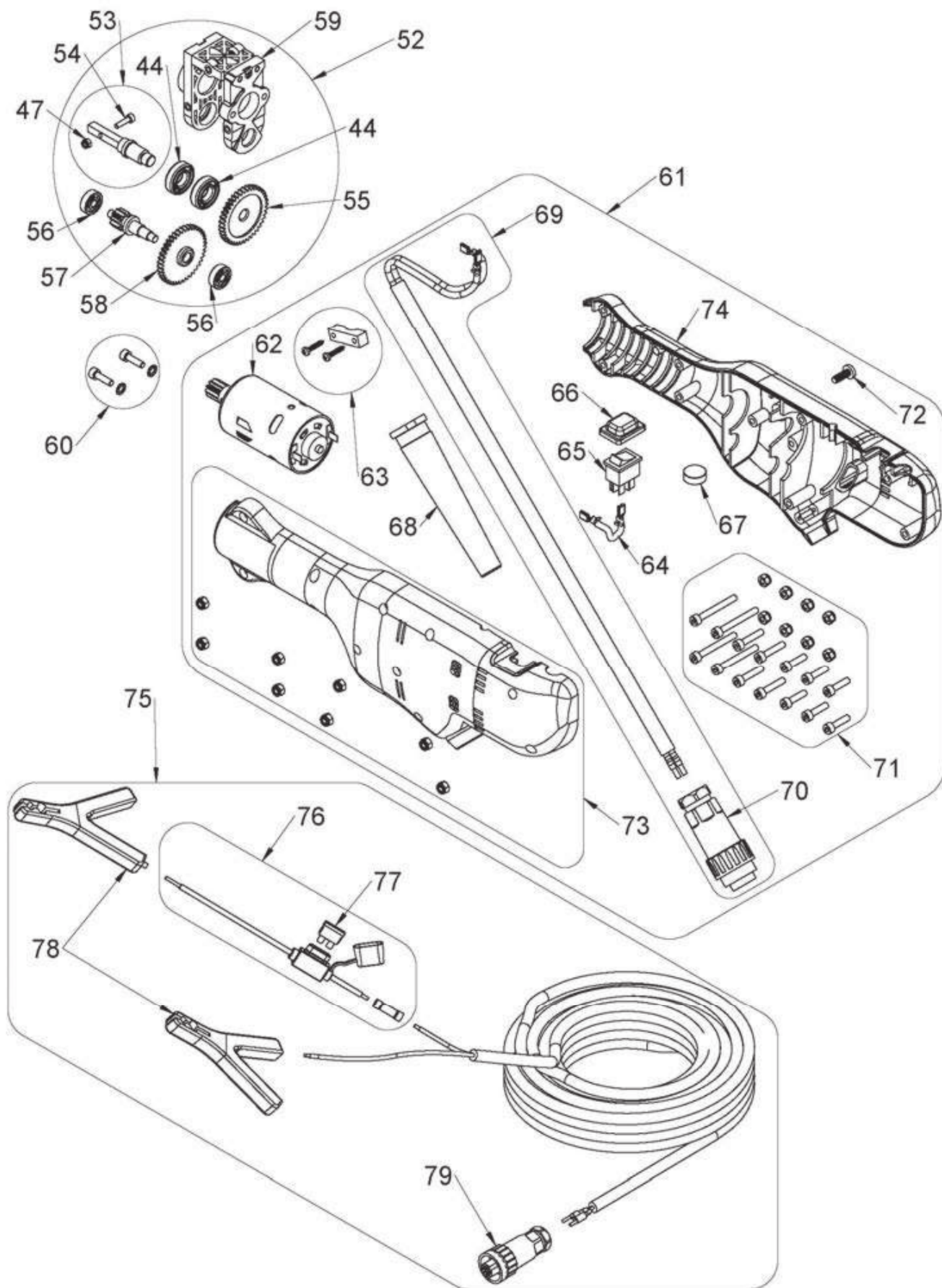
Si consiglia di valutare, secondo le leggi locali, l'eventuale utilizzo di DPI.

1.8. Componenti Tornado Carbon C-L V3 – TP C-L V3



TORNADO CARBON L/C V3 - TORNADO TP L/C V3 REV04 - 31/05/2017 I

TORNADO CARBON L/C V3 / TORNADO TP L/C V3			
POS.	CODICE SET	DESCRIZIONE SET	PACK
1	ATK180	ASTA TELESCOPICA COMPLETA IN CARBONIO 1,8-2,4 MT (Carbon V3)	1
2	TO900130	ASTA TELESCOPICA COMPLETA IN ALLUMINIO 1,8-2,4 MT (TP V3)	1
3	ATK230	ASTA TELESCOPICA COMPLETA IN CARBONIO 2,3-3,3 MT (Carbon V3)	1
4	TO900135	ASTA TELESCOPICA COMPLETA IN ALLUMINIO 2,3-3,3 MT (TP V3)	1
5	TO900115C	TUBOLARE QUADRO 10x10 CORTO	1
6	TO900115	TUBOLARE QUADRO 10x10 LUNGO	1
7	TO900110C	TUBOLARE QUADRO 7x7 CORTO	1
8	TO900110	TUBOLARE QUADRO 7x7 LUNGO	1
9	ATK180S	SET ASTA CARBONIO CORTA Ø28 (Carbon V3)	1
10	TO900131	SET ASTA ALLUMINIO CORTA Ø28 (TP V3)	1
11	ATK230S	SET ASTA CARBONIO LUNGA Ø28 (Carbon V3)	1
12	TO900136	SET ASTA ALLUMINIO LUNGA Ø28 (TP V3)	1
13	TO900125	SET BOCCOLA (TP V3)	1
14	TO900127	SET BOCCOLA (Carbon V3)	1
15	TO700255	SEEGER Ø23	1
16	TO900120	CUSCINETTO 6703ZZ	1
17	OR4087	GUARNIZIONE OR4087 21,82X3,53 (Carbon V3)	1
18	CA OR134	GUARNIZIONE OR 25,80X3,53 (TP V3)	1
19	TO900225	SET ASTA CORTA CARBONIO Ø35 (Carbon V3)	1
20	TO900215	SET ASTA CORTA ALLUMINIO Ø35 (TP V3)	1
21	TO900220	SET ASTA LUNGA CARBONIO Ø35 (Carbon V3)	1
22	TO900210	SET ASTA LUNGA ALLUMINIO Ø35 (TP V3)	1
23	OE500100	SET LOCK SYSTEM	1
24	OE500106	SET CHIUSURA RAPIDA	1
25	TO700237	SET PETTINE SUPERIORE V3	1
26	TO700287	SET PETTINE INFERIORE V3	1
27	TO700236	SUPPORTO ASTINE PETTINE 13° (SUPERIORE) CON SPINE	1
28	TO700286	SUPPORTO ASTINE PETTINE 32° (INFERIORE) CON SPINE	1
29	FX100322	ASTINA CARBONIO MEDIA (295mm)	1
30	TO700240	ASTINA CARBONIO CORTA (170mm)	1
31	TO700243	ASTINA CARBONIO LUNGA (325mm)	1
32	TO700230	SET BLOCCAGGIO PETTINI	1
33	TO700600	TESTA TORNADO COMPLETA	1
34	TO700265	PROTEZIONE POLVERE	1
35	TO800209	SET ROTORE	1
36	SGR8	SEEGER Ø8	1
37	TO700130	CUSCINETTO 698ZZ	1
38	TO700211	ALBERINO TRASMISSIONE TESTA	1
39	TO700175	CUSCINETTO 6000-2Z	1
40	TO700216	PIASTRA SUPERIORE CON SPINE	1
41	TO700260	CORONA CILINDRICA	1
42	TO700205	PIASTRA INFERIORE	1
43	TO700220	CUSCINETTO 608-2Z	1
44	TO700135	CUSCINETTO 6900-2Z	1
45	TO700110	SEEGER Ø10	1
46	TO700200	SET ALBERINO TRASMISSIONE TESTA	1
47	DADO AM3	DADO AUTOBLOC. M3	1
48	VTCE 3X14	VITE TCEI M3x14	1
49	TO700190	SET VITI CARTER SUPERIORE TORNADO	1
50	TO700155	CARTER SINISTRO	1
51	TO700160	CARTER DESTRO	1



TORNADO CARBON L/C V3 - TORNADO TP L/C V3 REV04 - 31/05/2017 II

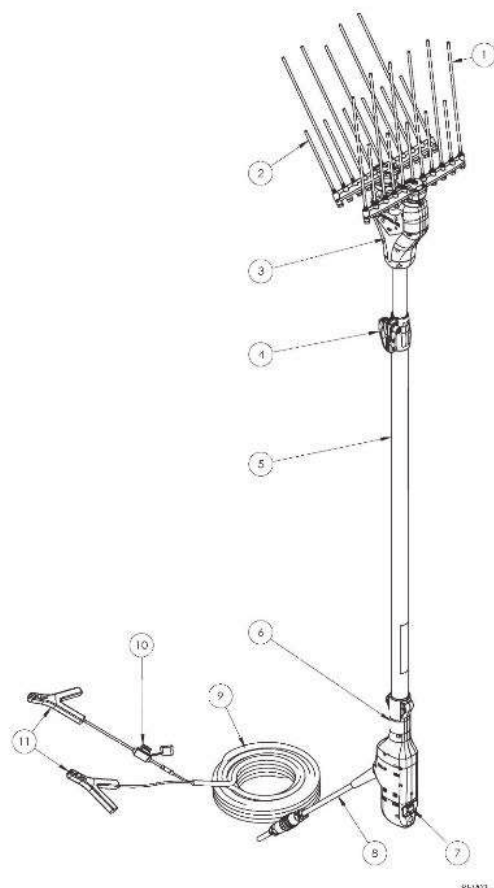
44	TO700135	CUSCINETTO 6900-2Z	1
47	DADO AM3	DADO AUTOBLOC. M3	1
52	TO900200	TELAIETTO COMPLETO DI INGRANAGGI	1
53	TO800205	SET ALBERINO DI TRASMISSIONE	1
54	VTCE 3X12	VITE TCEI M3x12	1
55	TO800220	CORONA CILINDRICA DESTRA	1
56	OE300130	CUSCINETTO 625 ZZ	1
57	TO800225	PIGNONE CILINDRICO	1
58	TO800215	CORONA CILINDRICA SINISTRA	1
59	TO800210	TELAIETTO ALLUMINIO	1
60	OE300105	SET VITI MOTORE	1
61	TO900230	SET IMPUGNATURA CON CAVO E MOTORE	1
62	TO800200	SET MOTORE	1
63	OE400110	SET BLOCCA-CAVO	1
64	TO800202	CAVO CON 2 FASTON	1
65	OE400115	INTERRUTTORE 12 A	1
66	OE600200	CALOTTA DI PROTEZIONE INTERRUTTORE	1
67	TO800242	TAPPINO FUSIBILE	1
68	OE400141	PASSACAVO	1
69	TO800300	SET CAVO ESTERNO 0,50 MT	1
70	OE600116	FRUTTO SPINA	1
71	TO800130	SET VITI IMPUGNATURA	1
72	VTCA 4.8x13	VITE AUTOFILETTANTE 4.8x13	1
73	TO800100	CARTER SINISTRO IMPUGNATURA	1
74	TO800105	CARTER DESTRO IMPUGNATURA	1
75	OE800150	CAVO ESTERNO 15 MT CON FUSIBILE A LAMA 32V	1
76	OE800151	SET PORTAFUSIBILE 2015/2016 PER CAVO 15 MT	1
77	TO800150	FUSIBILE A LAMA 32V 15A	1
78	OE800152	SET PINZE AVVIAMENTO	1
79	OE600111	FRUTTO PRESA	1

9. Specifica componenti

1. Rastrello
2. Supporto pettine
3. Corpo trasmissione
4. Corpo bloccaggio lock system
5. Asta telescopica
6. Corpo motore
7. Interruttore
8. Cavo con connettore (0,50 m)
9. Cavo con connettore (15 m)
10. Portafusibile
11. Morsetti a coccodrillo per batteria (12 V)

Asta telescopica corta (alluminio o carbonio)
da 1,8 a 2,4 m.


Asta telescopica lunga (alluminio o carbonio)
da 2,3 a 3,3 m.



2. SICUREZZA E PREVENZIONE

E' molto importante leggere con attenzione il presente manuale al fine di poter ridurre al minimo i rischi dovuti ad un incauto o scorretto utilizzo della macchina oggetto del manuale. L'utente dovrà provvedere ad istruire l'operatore sui rischi dovuti all'utilizzo della macchina, sui dispositivi predisposti per la sicurezza e sulle regole antinfortunistiche generali previste dalle direttive e dalla legislazione del Paese di utilizzo della macchina.

2.1. Segnali di sicurezza (pittogrammi)

Le situazioni di pericolo legate all'utilizzo della macchina vengono indicate all'interno del manuale mediante l'utilizzo del simbolo di seguito riportato: 

Lo stesso simbolo viene utilizzato sulla macchina per evidenziare potenziali rischi residui che, nonostante l'adozione di tutte le possibili norme di sicurezza nella costruzione della macchina, non è stato possibile eliminare completamente per certe condizioni di utilizzo.

N.B.: E' importante mantenere i segnali presenti sulla macchina sempre puliti quindi ben visibili al fine di consentire agli utilizzatori una rapida identificazione di possibili situazioni di rischio durante l'utilizzo.

2.2. Norme di sicurezza generali

Il personale si impegna a:

- usare sempre i mezzi di protezione individuali previsti dalla legislazione e seguire quanto riportato nel presente manuale,
- attenersi a tutte le indicazioni di pericolo e cautela segnalate sulla macchina,
- non eseguire di propria iniziativa operazioni od interventi sulla macchina che non siano di propria competenza,
- segnalare al proprio superiore ogni problema o situazione pericolosa che dovesse sopraggiungere.
- La macchina deve essere utilizzata solo per l'impiego per il quale è stata progettata.
- La macchina non deve essere fatta funzionare con le protezioni smontate: le barriere di sicurezza ed i carter non devono essere tolti o disinseriti.



NB: Evitare di indossare abiti larghi e svolazzanti poiché potrebbero rimanere impigliati nelle parti in movimento della macchina. E' importante utilizzare abbigliamento idoneo. L'operatore non deve portare forbici o

utensili appuntiti nelle tasche. Si ricorda il divieto di transito e sosta nel raggio d'azione della macchina al di fuori dell'operatore.

2.3. Sicurezza nell'uso e nella manutenzione

2.3.1. Sicurezza nell'uso

- Prima di mettere in funzione la macchina assicurarsi della perfetta integrità di tutte le sicurezze.
- La zona nella quale viene utilizzata la macchina è da considerarsi "Zona pericolosa", ovvero zona in prossimità della quale la presenza di una persona esposta costituisca un rischio per la salute e la sicurezza di detta persona. Ciò vale in particolare in caso di presenza di persone non addestrate all'uso della macchina.
- L'area circostante alla zona operativa della macchina deve essere sempre pulita e tenuta sgombra da ogni impedimento. Assicurarsi che non siano presenti persone od animali nell'area di utilizzo della macchina
- Quando una persona è "esposta" ovvero si trova in "zona pericolosa", l'operatore deve immediatamente intervenire arrestando la macchina ed eventualmente allontanando la persona in questione.
- Durante il funzionamento della macchina l'operatore deve mantenere una posizione che consenta il pieno controllo della macchina in modo da poter intervenire in qualsiasi momento e per qualsiasi evenienza.
- Prima di abbandonare il controllo della macchina assicurarsi sempre che l'alimentazione sia staccata.
- Controllare periodicamente l'integrità della macchina nel suo complesso compresi i dispositivi di protezione.

2.3.2. Sicurezza nella manutenzione

- Prima di effettuare qualsiasi intervento di manutenzione sulla macchina assicurarsi che l'alimentazione sia staccata.
- Le operazioni di manutenzione devono sempre essere eseguite da personale qualificato per queste specifiche funzioni.
- Al termine delle operazioni di manutenzione e riparazione, prima di riavviare la macchina, il responsabile tecnico deve assicurarsi che i lavori siano conclusi, le sicurezze ripristinate e che siano state rimontate le protezioni.

Durante le operazioni di manutenzione o riparazione è obbligatorio l'uso di idonei indumenti protettivi quali:



Guanti



Elmetto



Otoprotettore



Scarpe antiscivolo ed
Anti schiacciamento

Le regolazioni, a sicurezze disinserite o senza carter, devono essere effettuate da un solo operatore; durante queste operazioni è vietato l'accesso alla macchina ai non addetti. Evitare depositi di polvere sulla macchina, soprattutto sul motore elettrico e sui filtri di aspirazione.



NB: Non dirigere getti d'acqua contro la macchina (Es. per la pulizia), potrebbero generare corto circuito!

2.4. Ecologia ed inquinamento

2.4.1. Gestione dei rifiuti

L'utilizzo e la manutenzione della macchina generano prodotti di scarto che devono essere smaltiti nel rispetto delle leggi in vigore nel paese in cui viene utilizzata la macchina. L'utilizzatore della macchina è tenuto al rispetto delle eventuali raccomandazioni dei produttori relative all'utilizzo dei prodotti per il normale funzionamento, la pulizia e la manutenzione della macchina. Eventuali rifiuti speciali devono essere smaltiti rivolgendosi a ditte specializzate ed autorizzate a tal scopo. Assicurarsi del corretto smaltimento del rifiuto attraverso la richiesta della ricevuta di "avvenuto smaltimento". In caso di smantellamento della macchina vedi paragrafo 4.5.

2.4.2. Informativa agli utenti



Il simbolo del cassonetto barrato riportato sull'apparecchiatura indica che il prodotto alla fine della propria vita utile deve essere raccolto separatamente dagli altri rifiuti e non può essere smaltito come i rifiuti di origine domestica.

L'utente che dovrà/vorrà disfarsi della presente apparecchiatura potrà riferirsi ad un soggetto autorizzato alla raccolta e recupero di tale apparecchiatura oppure, in alternativa, contattare il produttore dell'apparecchiatura che ne gestisce il fine vita e seguire il sistema da esso indicato per consentirne la raccolta separata. In caso di smaltimento in Paese estero, contattare l'Autorità locale competente.

Gli utenti professionali dovranno farsi carico di concordare l'attività di smaltimento del prodotto a fine vita. Fare riferimento anche al sito www.registroaee.it

3. USO

3.1. Movimentazione e trasporto

La macchina è facilmente trasportabile sia in forma imballata che libera. Si raccomanda di fare attenzione alle linee elettriche aeree quando questa viene trasportata per il suo utilizzo.

3.2. Prima dell'uso

Prima della messa in funzione della macchina, l'operatore deve aver letto e compreso tutte le parti del presente manuale ed in particolare quanto riportato nel Capitolo 2 dedicato alla sicurezza.

Prima di utilizzare la macchina per la prima volta:

- familiarizzare con i dispositivi di comando e le loro funzioni,
- verificare che tutti i componenti della macchina soggetti ad usura o deterioramento siano in stato integro,
- verificare che tutti i sistemi di sicurezza siano integri e che i carter fissi siano in posizione corretta.
- verificare che il pulsante di avvio sia nella posizione di arresto

3.3. Allacciamento

La macchina deve essere collegata esclusivamente ad una batteria di 12 Volts ben carica tramite i morsetti presenti al termine del cavo di alimentazione in dotazione.

Modalità di collegamento dei morsetti:

- collegare il MORSETTO ROSSO alla batteria in corrispondenza del SEGNO +
- collegare il MORSETTO NERO alla batteria in corrispondenza del SEGNO -



Controllare prima dell'accensione il corretto collegamento per non causare danni irreversibili alla macchina.

NB: Non collegare i morsetti a generatori, batterie di automobili, mezzi agricoli o gruppi di ricarica che potrebbero generare picchi di corrente potenzialmente dannosi per la macchina. Non usare la macchina a contatto con l'acqua.

3.4. Uso della macchina

La macchina viene avviata mediante l'interruttore posto sull'impugnatura. Una volta avviata avvicinarsi con i pettini al ramo da scuotere. Fare attenzione ai rami particolarmente carichi di frutti.

- Impugnare saldamente la macchina con entrambe le mani e lavorare sempre in condizioni stabili sulle gambe.
- NB:** Evitare di toccare in qualsiasi modo le parti della macchina in movimento.
- Per lo spegnimento della macchina è sufficiente riportare l'interruttore nella posizione opposta a quella di accensione.

Nel caso in cui la macchina venga momentaneamente inutilizzata, è importante appoggiarla in posizione orizzontale stabile al fine di evitare rischiose cadute.

Consigli per l'uso:

- L'usura dei componenti meccanici ed elettronici della macchina è strettamente correlata con la modalità di utilizzo della macchina stessa. Evitate quindi di insistere sul ramo da scuotere fino a determinare la fermata della macchina, ciò determinerebbe un sovraccarico meccanico e termico dei componenti. Cercate di limitare il più possibile questi bloccaggi, così allungherete la vita del vostro attrezzo!
- Onde evitare sovraccarichi pericolosi di sforzo che possano determinare danni al pettine, si consiglia di intervallare l'azione di scuotimento con pause regolari al fine di non sollecitare l'attrezzo al di là degli standard per i quali è stato progettato e collaudato.
- E' sconsigliato utilizzare batterie scariche o deteriorate.

4. MANUTENZIONE E PULIZIA

4.1. Manutenzione ordinaria

La lunga durata della macchina ed il minor costo di esercizio dipendono dalla osservanza di questa norma.

Controlli periodici da effettuare:

1. Ogni 80 ore di lavoro è consigliabile lubrificare con grasso ad alta adesività le spine anti rotazione su cui lavorano i rotori (n° 28 dell'esplosivo).
2. Ad ogni stagione di raccolta è raccomandato smontare l'impugnatura contenente il motore ed il riduttore per ripulire l'interno dal grasso sporco od invecchiato, soffiare con aria compressa pulita il motore dai residui dei carboncini delle spazzole, ingrassare gli ingranaggi e richiudere l'impugnatura

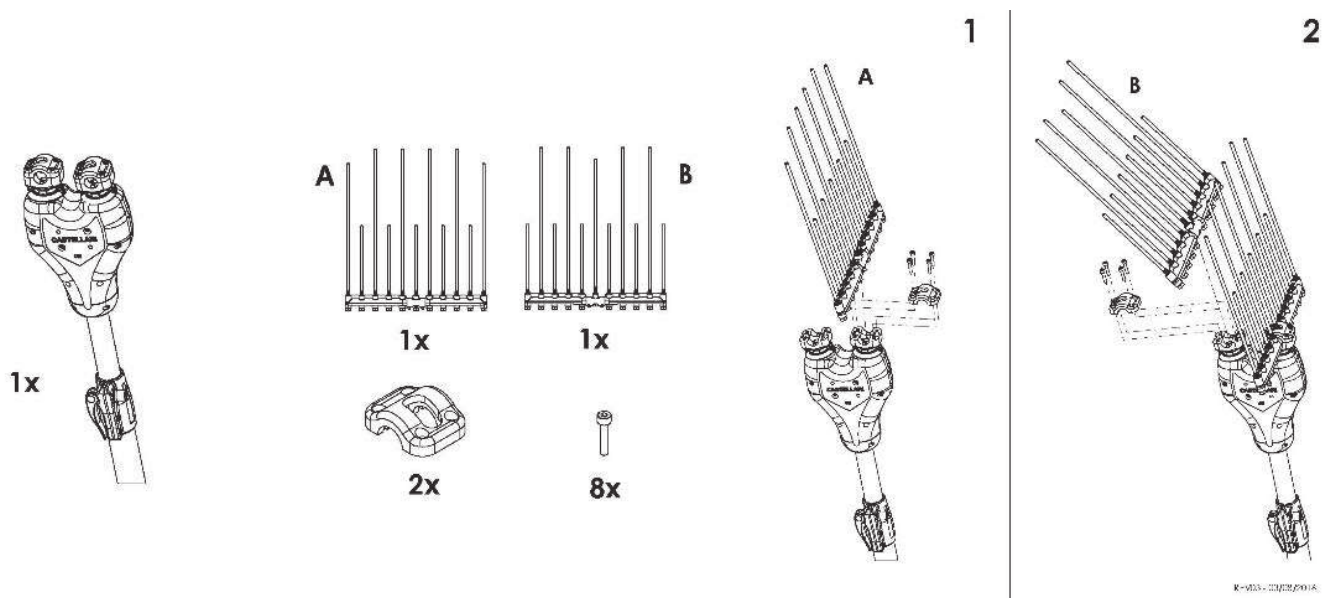
I tempi di intervento riportati sono da considerarsi indicativi e sono definiti considerando normali condizioni di utilizzo della macchina. Essi possono variare in funzione della modalità di utilizzo della macchina ed in relazione alle caratteristiche dell'ambiente in cui viene utilizzata, es.: livello di umidità, pulizia dell'aria (presenza di polveri). In condizioni di intenso utilizzo è necessario incrementare il numero di interventi di manutenzione.

Prima di procedere con qualsiasi operazione assicurarsi che la macchina sia spenta ed i morsetti scollegati alla batteria.

NB: Una volta assemblati i pettini, accertarsi che non entrino in collisione tra loro stessi. In tal caso vedere capitolo "4.2. Montaggio e smontaggio pettini".

4.2. Montaggio e smontaggio pettini

La macchina viene spedita con i pettini smontati. Per effettuare il montaggio, allineare le marcature presenti su rotore e pettine e seguire le immagini seguenti:



4.3. Pulizia e lubrificazione della macchina

La macchina va pulita a fine stagione al fine di evitare depositi di particelle solide e polveri che possono limitare l'efficienza di funzionamento della parti meccaniche.

4.4. Messa a riposo

Nel caso in cui si preveda un lungo periodo di riposo della macchina è necessario effettuare le seguenti operazioni:

- scollegare la macchina dalla alimentazione elettrica;
- pulire la macchina liberandola da eventuali residui di sporcizia depositatisi sulla sua superficie e al suo interno, tra le parti meccaniche;
- effettuare un controllo sostituendo le parti danneggiate/usurate dall'utilizzo;
- coprire la macchina per evitare il deposito di polvere sporcizia sulla sua superficie ed al suo interno.

Effettuare con cura le operazioni di manutenzione sopra descritte comporta di trovare, alla ripresa del lavoro, la macchina in condizioni ottimali di esercizio.

4.5. Smantellamento della macchina

Staccate la macchina dalla alimentazione elettrica e tagliate il cavo di collegamento.

La macchina è costituita da materiali che è possibile recuperare; in particolare è possibile il recupero del ferro. Consegnate la vostra macchina dimessa ad un centro ufficiale di riciclo materiali. Contribuite attivamente alla protezione dell'ambiente applicando metodi di eliminazione e di recupero anche in relazione ai materiali di imballaggio con cui viene realizzato il confezionamento della macchina. Il vostro Ente locale potrà informarvi sui modi e sulle possibilità più efficaci per realizzare lo smaltimento del vecchio strumento secondo modalità rispettose dell'ambiente.

4.6. Risoluzione dei problemi più comuni – vedi sito Internet www.castellarisrl.com

PROBLEMA ORIGINE DEL PROBLEMA	IL PETTINE NON PARTE	IL PETTINE SI BLOCCA DURANTE IL LAVORO	IL PETTINE FUNZIONA LENTAMENTE
CONTROLLARE IL FUSIBILE DI SICUREZZA	*	*	
LIVELLO DI CARICA DELLA BATTERIA BASSO			*

4.7. Ricambi

Al fine di garantire la sicurezza e la lunga durata del prodotto si raccomanda l'utilizzo esclusivo di ricambi originali. Si raccomanda di fare eseguire ripari od interventi di manutenzione di tipo specialistico da personale specializzato ed autorizzato.

5. CONDIZIONI DI GARANZIA

La ditta costruttrice garantisce il prodotto nuovo di fabbrica per un periodo di 12 (dodici) mesi dalla data di acquisto.

NB: Verificare, all'atto di acquisto, che la macchina sia integra e completa nei suoi componenti. Eventuali reclami dovranno essere presentati entro 7 giorni dal ricevimento

della macchina. La garanzia comporta la riparazione o la sostituzione gratuita di quelle parti che risultassero difettose.

NB: Le sostituzioni o le riparazioni delle parti in garanzia non comportano in alcun modo il prolungamento del termine della stessa. L'acquirente potrà far valere i suoi diritti solo se avrà rispettato le condizioni concernenti le prestazioni della garanzia.

5.1. Esclusione dalla garanzia

La garanzia decade nei seguenti casi:

- Si verifica un errore di manovra imputabile all'operatore,
- Il danno è imputabile ad una insufficiente o scorretta manutenzione,
- Danni generati da montaggio di pezzi non originali od a seguito di riparazioni eseguite dall'utilizzatore senza il consenso della ditta costruttrice,
- Qualora non vengano seguite le istruzioni dettagliate nel presente manuale.

6. DICHIARAZIONE DI CONFORMITA'

Alla direttiva 2006/42/CE del Parlamento Europeo e del Consiglio.

Io sottoscritto Castellari Enrico, responsabile della produzione Castellari S.r.l., "Costruzione forbici per l'agricoltura", Via Lasie 16/E – 40026 IMOLA (BO) ITALIA dichiaro sotto la mia esclusiva responsabilità che i rastrelli elettrici "Tornado Carbon C-L V3" e "Tornado C-L Tp V3" sono conformi ai requisiti essenziali di sicurezza e di tutela della salute richiesti dalla direttiva 2006/42/CE del Parlamento Europeo e del Consiglio.