

CAMPANA PARED

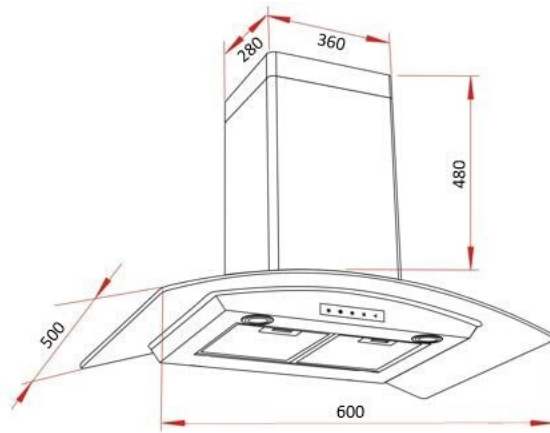
MAREX PLUS



bagni
ODIPO
cucina

CAMPANA PARED CURVA 60CMS

- Tipo pared con herrajes de instalación incluidos.
- Control digital "touch-screen".
- Opción extractora con accesorios incluidos.
- 2 velocidades de extracción de aire.
- Potencia nominal 210W.
- Flujo de aire >750 m³/hora.
- Voltaje 127V, Frecuencia 60Hz.
- 1 filtro de aluminio.
- 2 Lámparas LED de 1.5W
- Diseño en Acero Inoxidable 0.8mm espesor.
- Dimensiones mm: 600x500x480
- Peso Neto 14.4 kgs



Peso Bruto: 19.6 kgs
Empaque mm: 960/440/560
Codigo: 60021
EAN: 700083794734

