

CAMPANA PARED

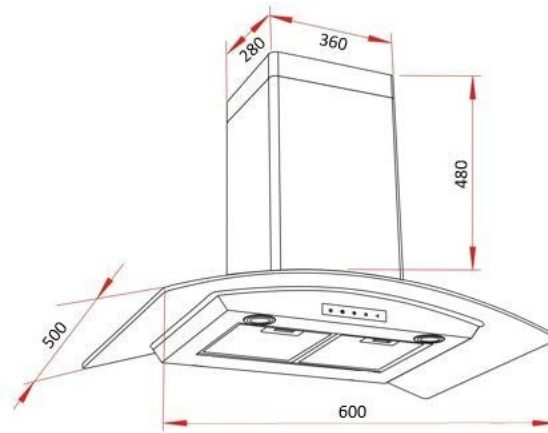
MAREX



bagni
OIPO
cucina

CAMPANA PARED CURVA 60CMS

- Tipo pared con herrajes de instalación incluidos.
- Control electrónico "touch-button".
- Opción extractora con accesorios incluidos.
- 2 velocidades de extracción de aire.
- Potencia nominal 210W.
- Flujo de aire >750 m³/hra.
- Voltaje 127V, Frecuencia 60Hz.
- 1 filtro de aluminio.
- 2 Lámparas LED de 1.5W
- Diseño en Acero Inoxidable 0.8mm espesor.
- Dimensiones mm: 600x500x480
- Peso Neto 14.4 kgs



Peso Bruto: 19.6 kgs

Empaque mm: 960/440/560

Codigo: 60017

EAN: 700083794734

NOM

PRODUCTO CERTIFICADO
ANCE
CERTIFIED PRODUCT