

CAMPANA PARED

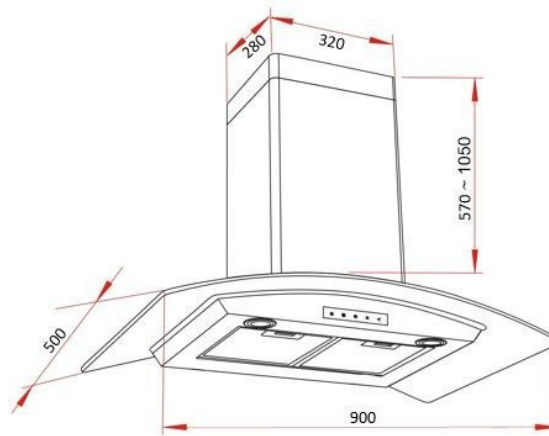
MANTIX



bagni
ODIPO
cucina

CAMPANA PARED CURVA 90 CMS

- Tipo pared con herrajes de instalación incluidos.
- Control electrónico digital "touch-button".
- Opción extractora o purificadora con accesorios incluidos.
- 3 velocidades de extracción de aire.
- Potencia nominal 210W.
- Flujo de aire >750 m³/hra.
- Voltaje 127V, Frecuencia 60Hz.
- 2 filtros de aluminio y 2 de carbón activado.
- Fusible protector del motor.
- 2 Lámparas LED de 1.5W
- Diseño en Acero Inoxidable 0.8mm espesor.
- Dimensiones mm: 900x500x570-1050.
- Peso Neto 15.7 kgs



Peso Bruto: 19.6 kgs

Empaque mm: 960/440/560

Codigo: 60018

EAN: 700083794741

NOM

PRODUCTO CERTIFICADO
ANCE
CERTIFIED PRODUCT