

GRONDBEVESTIGING THE BENCH / THE BENDED

INFORMATIE

- Deze grondbevestiging is enkel bruikbaar bij het verankeren van The Bench / The Bended op een vaste ondergrond zoals beton of bestrating.
- De grondbevestiging sluit diefstal niet uit.

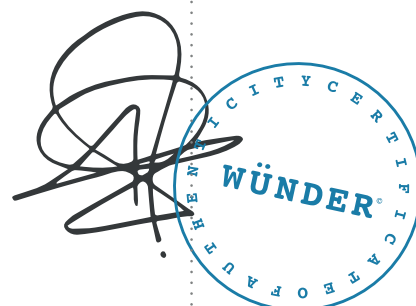
BENODIGDHEDEN

- Moersleutel 13 mm
- Moersleutel 10 mm
- Inbussleutel 4 mm
- Potlood
- Steenboor 8 mm
- Hamer

CONTACT

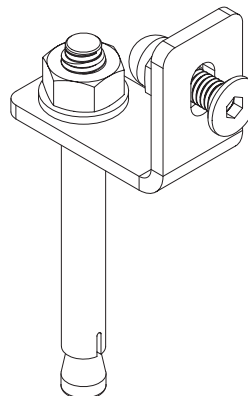
Heb je vragen, opmerkingen of suggesties over een product of onze website? Twijfel dan niet om ons te contacteren.

Wünder – Ovenhoek 5, 8800 Roeselare, België
+32 51 69 32 69 – info@wunder.be



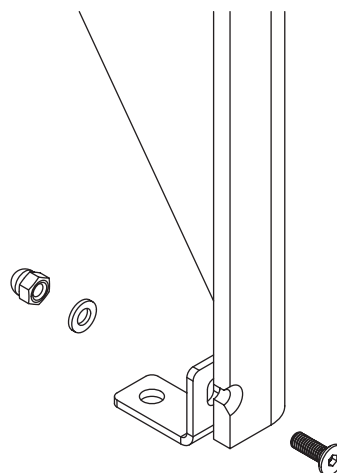
01

- The Bench / The Bended
grondbevestigingsset



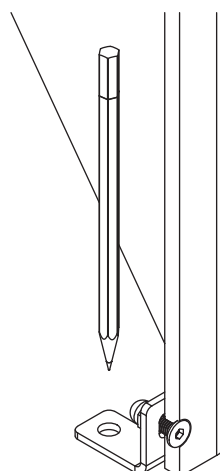
02

- Monteer de grondbevestigingsbeugel op
The Bench / The Bended



03

- Markeer waar The Bench / The Bended
moet komen



04

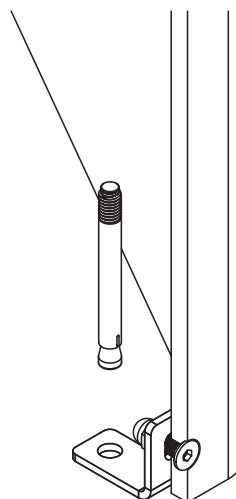
- Boor een gat van 8 mm in de vaste ondergrond.



+

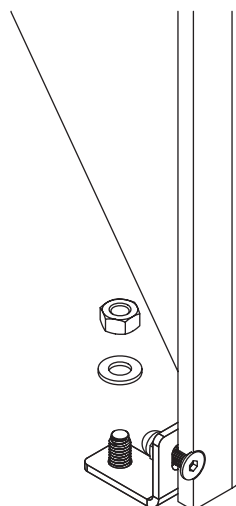
05

- Klop met een hamer het betonanker vast in de ondergrond



06

- Schroef het betonanker vast



07

- Span alle verbinders stevig aan

