

HEATSAIL

EXTEND YOUR GREAT MOMENTS

BEEM® by HEATSAIL

# TECHNISCHE INFORMATIE



ROESTVRIJ &  
WEERBESTENDIG



LAAG ENERGIEVERBRUIK  
GEEN CO<sub>2</sub>-UITSTOOT



MINIMAAL  
ONDERHOUD



# HEATSAIL

EXTEND YOUR GREAT MOMENTS

## BEEM® by HEATSAIL

### KENMERKEN



IP  
43

CE



MINIMAAL  
ONDERHOUD

Dankzij het gebruik van uiterst efficiënte en duurzame keramische verwarmingselementen en de beste materialen is de BEEM zo goed als onderhoudsvrij.



ROESTVRIJ &  
WEERBESTENDIG

De BEEM is vervaardigd van hoogwaardig materiaal zoals aluminium en roestvrij staal, waardoor hij geschikt is voor buitengebruik.



UNIEKE  
VEELZIJDIGHEID

De BEEM is verkrijgbaar in verschillende maten en met verschillende toevoegingen om hem geschikt te maken voor zo goed als iedere locatie.



LAAG ENERGIEVERBRUIK  
GEEN CO2-UITSTOOT

Met een energieverbruik van slechts 3,24 - 4,32 kW/h verbruikt de BEEM minder energie dan soortgelijke producten zonder in te boeten aan verwarmingsvermogen.



#### Hoofdkantoor

Prins Boudewijnlaan 7 Unit A 08  
2550 Kontich  
België  
+ 32 3 502 99 88

#### Noord Amerikaans kantoor

10440 N Central Expressway  
Suite 800, Dallas, Texas 75231  
Verenigde Staten  
+ 1 (214) 808 5091

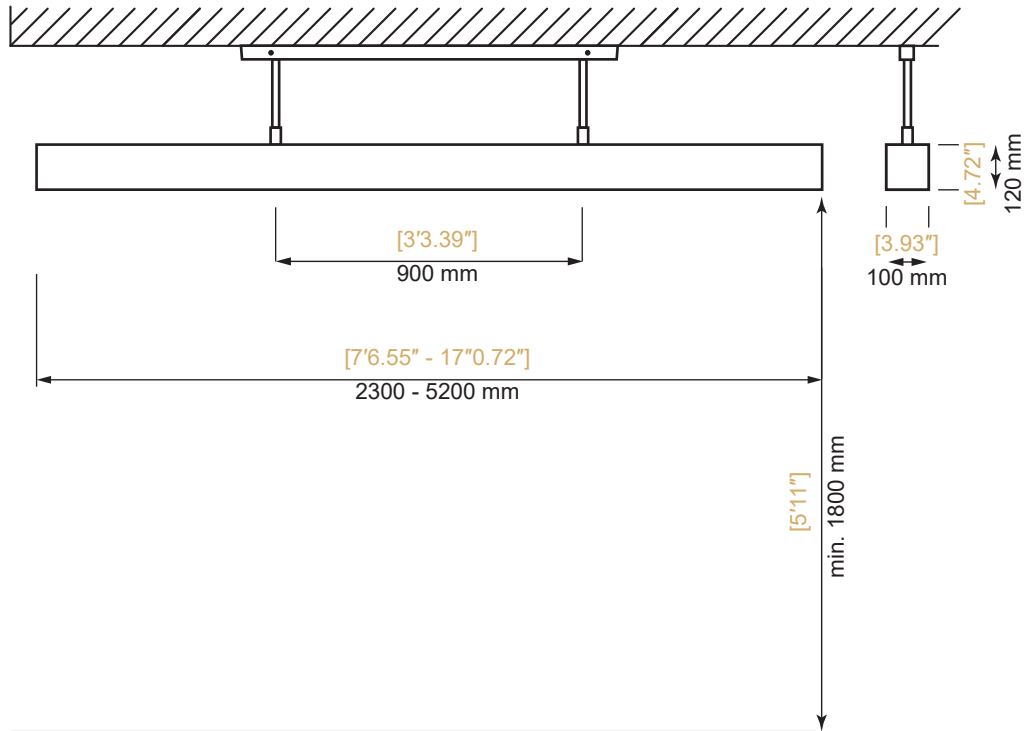
W: [www.heatsail.com](http://www.heatsail.com)

E: [sales@heatsail.com](mailto:sales@heatsail.com)



## BEEM® by HEATSAIL

### AFMETINGEN



### SPECIFICATIES

Model	BEEM 230	BEEM 290	BEEM 390	BEEM 520
Verwarmingsvermogen (W)	3000 W	3000 W	4000 W	4000 W
Verlichtingsvermogen (W)	240 W	240 W	320 W	320 W
Elektrische aansluiting	230V AC - 50 Hz 16 A		230V AC - 50 Hz 20 A	
Afmetingen (bxdxh)	2300 x 120 x 100 mm	2900 x 120 x 100 mm	3900 x 120 x 100 mm	5200 x 120 x 100 mm
Vereiste montagehoogte boven de grond	min 1800 mm; max 2150 mm			
Plafondhoogte	min 2120 mm; max 3770 mm			
Gewicht	+/- 22 kg	+/- 26 kg	+/- 35 kg	+/- 44 kg
Certificaten	CE, IEC 60335-2-30, CAN/CSA-C22.2 No. 60335-1:16, CAN/CSA-E60335-2-30:13, UL 60335-1			



**Hoofdkantoor**  
Prins Boudewijnlaan 7 Unit A 08  
2550 Kontich  
België  
+ 32 3 502 99 88

**Noord Amerikaans kantoor**  
10440 N Central Expressway  
Suite 800, Dallas, Texas 75231  
Verenigde Staten  
+ 1 (214) 808 5091

**W:** [www.heatsail.com](http://www.heatsail.com)  
**E:** [sales@heatsail.com](mailto:sales@heatsail.com)



## BEEM<sup>®</sup> by HEATSAIL

---

### ELEKTRISCHE VEILIGHEIDSVOORSCHRIFTEN

Het gebruik van de BEEM vereist een elektrische installatie met betrouwbare aarding.

De elektrische veiligheid van de installatie kan slechts worden gewaarborgd mits het toestel correct wordt aangesloten op een aardingsstelsel ingebouwd in overeenstemming met de veiligheidsvoorschriften. Een voorafgaande inspectie is absoluut noodzakelijk. In geval van onzekerheid moet er een zorgvuldige inspectie worden uitgevoerd door een gekwalificeerde en erkende technicus. Heatsail kan niet aansprakelijk worden gesteld voor lichamelijke letsels en/of materiële schade die voortvloeit uit een niet geaarde installatie.

**De installatie van de elektrische onderdelen van de BEEM vereist een netaansluiting van 230V AC-50 Hz (16-20 A zekering EN 30 mA RCD): de aansluiting moet correct worden geïmplementeerd in overeenstemming met de geldende IEC-CEI-normen. Let op: mogelijk gelden er lokaal bepaalde statutaire en andere regelingen.**

Dit product moet worden geïnstalleerd door een gekwalificeerde elektricien en de voedingsaansluiting moet voldoen aan de geldende nationale vereisten.

De elektrische voeding moet worden onderbroken alvorens het aansluiten en ander werk aan de elektrische onderdelen mag worden uitgevoerd. Iedereen moet zich ervan vergewissen dat de stroom niet per ongeluk opnieuw kan worden ingeschakeld. Het gebruik van adapters, stopcontactblokken en verlengsnoeren is niet toelaatbaar voor de elektrische voeding van de BEEM. Er moet altijd een schakelaar worden geïnstalleerd tussen de BEEM en de zekeringkast.

Het niet naleven van deze voorschriften kan de veiligheid van het toestel in het gedrang brengen. Heatsail kan niet aansprakelijk worden gesteld voor schade die daaruit voortvloeit.

OPMERKING: de BEEM wordt geleverd met een voedingssnoer zonder stekker.



**Hoofdkantoor**  
Prins Boudewijnlaan 7 Unit A 08  
2550 Kontich  
België  
+ 32 3 502 99 88

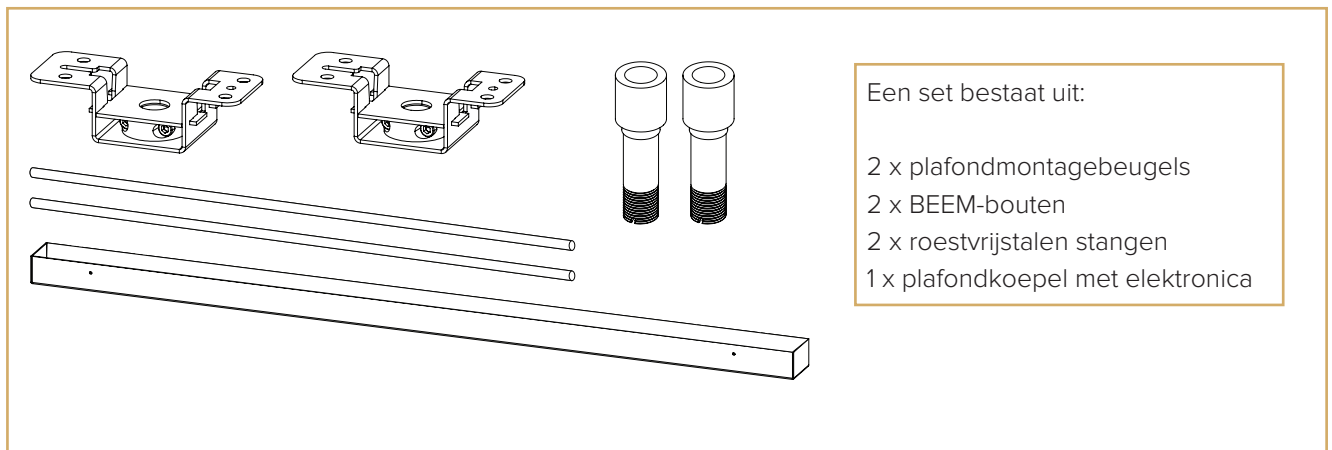
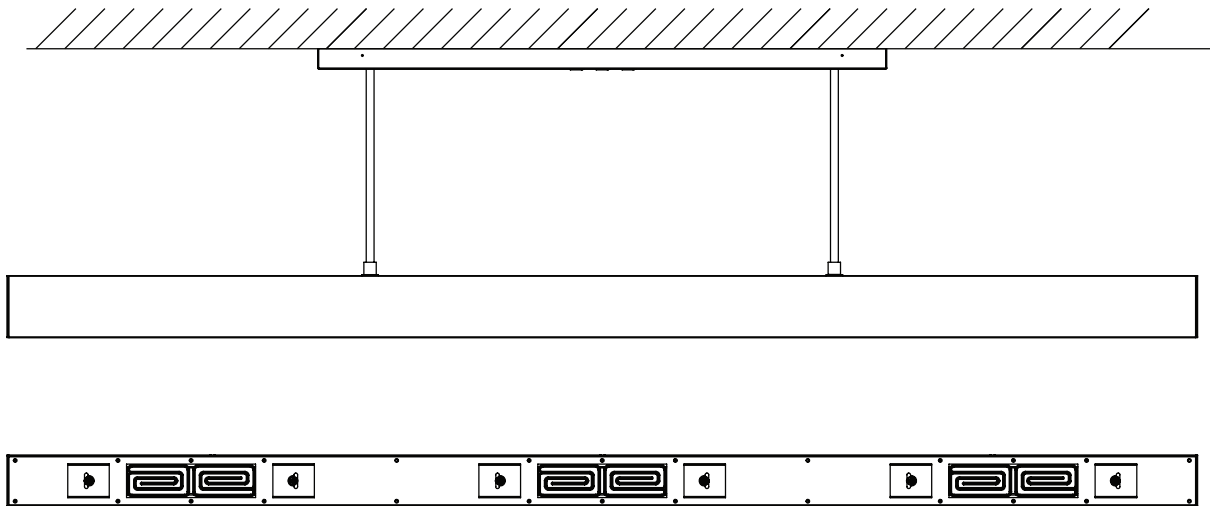
**Noord Amerikaans kantoor**  
10440 N Central Expressway  
Suite 800, Dallas, Texas 75231  
Verenigde Staten  
+ 1 (214) 808 5091

**W:** [www.heatsail.com](http://www.heatsail.com)  
**E:** [sales@heatsail.com](mailto:sales@heatsail.com)



## BEEM<sup>®</sup> by HEATSAIL

### MONTAGEMETHODEN: BEUGELS EN STANGEN



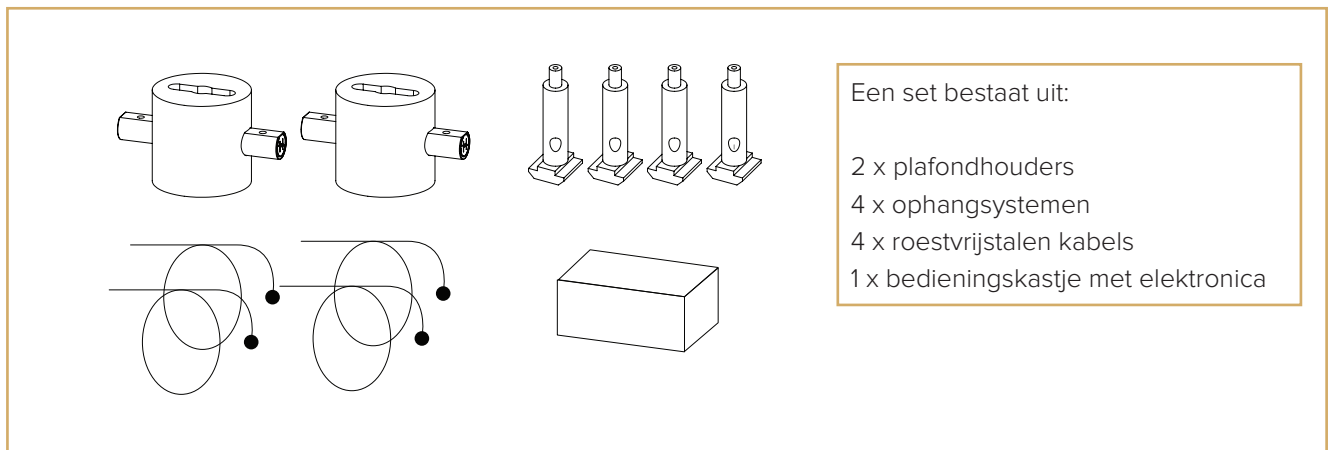
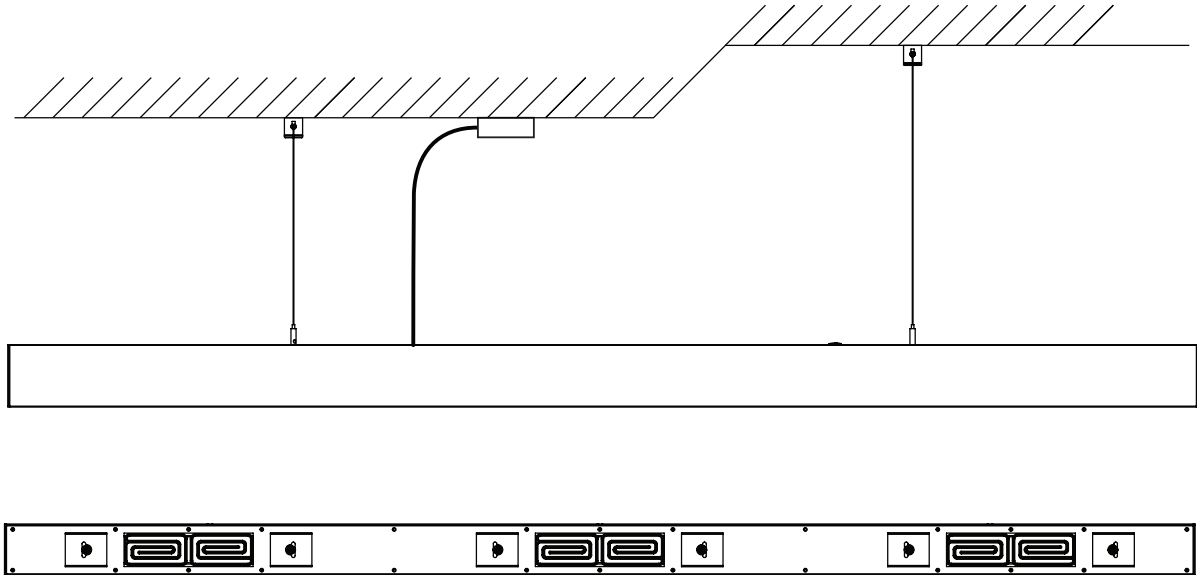
- ✓ Gebruik: binnen en buiten (besluit)
- ✓ Voor horizontale plafonds
- ✓ Vaste positie tussen de stangen: 900 mm
- ✓ Maximumlengte van de stangen: 1500 mm

- ! Bijgeleverde stangen zijn 1500 mm: ze moeten op lengte worden gezaagd door de eindgebruiker
- ! Gebruik steeds de gepaste pluggen en schroeven voor het betreffende montageoppervlak



## BEEM® by HEATSAIL

### MONTAGEMETHODEN: OPHANGKABELS



- ✓ Gebruik: binnen en/of volledig beschermt
- ✓ Voor hellende of horizontale plafonds
- ✓ Positie tussen houders is variabel
- ✓ Maximumlengte van de stalen kabels: 4000 mm

⚠ Alleen voor gebruik in een windvrije omgeving



**Hoofdkantoor**  
Prins Boudewijnlaan 7 Unit A 08  
2550 Kontich  
België  
+ 32 3 502 99 88

**Noord Amerikaans kantoor**  
10440 N Central Expressway  
Suite 800, Dallas, Texas 75231  
Verenigde Staten  
+ 1 (214) 808 5091

**W:** [www.heatsail.com](http://www.heatsail.com)  
**E:** [sales@heatsail.com](mailto:sales@heatsail.com)

## BEEM<sup>®</sup> by HEATSAIL

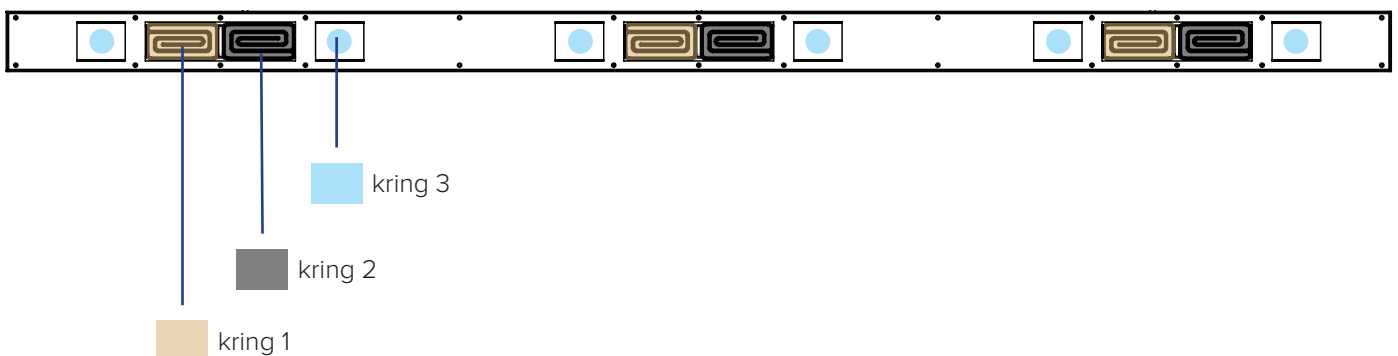
### ELEKTRISCH OVERZICHT

De BEEM bestaat uit een aluminium behuizing met 3 tot 4 modules met rechthoekige verwarmingselementen en halogeenlampen. Elke module heeft twee verwarmingselementen van 500 W bij 230V AC en twee G9-halogeenlampen van 40 W bij 230V AC.

Wegens de grote hitte is het gebruik van een ledlamp niet mogelijk, aangezien leds niet bestand zijn tegen dergelijke hoge temperaturen.

Er zijn 3 elektrische kringen in de BEEM. Deze kringen hebben in het totaal een stroomsterkte van 16-20 ampère bij een spanning van 230V AC.

- |                                    |   |
|------------------------------------|---|
| <p><b>B230</b><br/><b>B290</b></p> | <ul style="list-style-type: none"> <li>• Kring 1: Bestaat uit drie rechthoekige verwarmingselementen en heeft een totaal verwarmingsvermogen van 1500 W bij 230V AC</li> <li>• Kring 2: Bestaat uit drie rechthoekige verwarmingselementen en heeft een totaal verwarmingsvermogen van 1500 W bij 230V AC</li> <li>• Kring 3: stuurt de lamp aan. De BEEM wordt geleverd met 6 G9-gloeilampen van 40 W bij 230V AC</li> </ul> |
| <p><b>B390</b><br/><b>B520</b></p> | <ul style="list-style-type: none"> <li>• Kring 1: Bestaat uit vier rechthoekige verwarmingselementen en heeft een totaal verwarmingsvermogen van 1500 W bij 230V AC</li> <li>• Kring 2: Bestaat uit vier rechthoekige verwarmingselementen en heeft een totaal verwarmingsvermogen van 1500 W bij 230V AC</li> <li>• Kring 3: stuurt de lamp aan. De BEEM wordt geleverd met 8 G9-gloeilampen van 40 W bij 230V AC</li> </ul> |





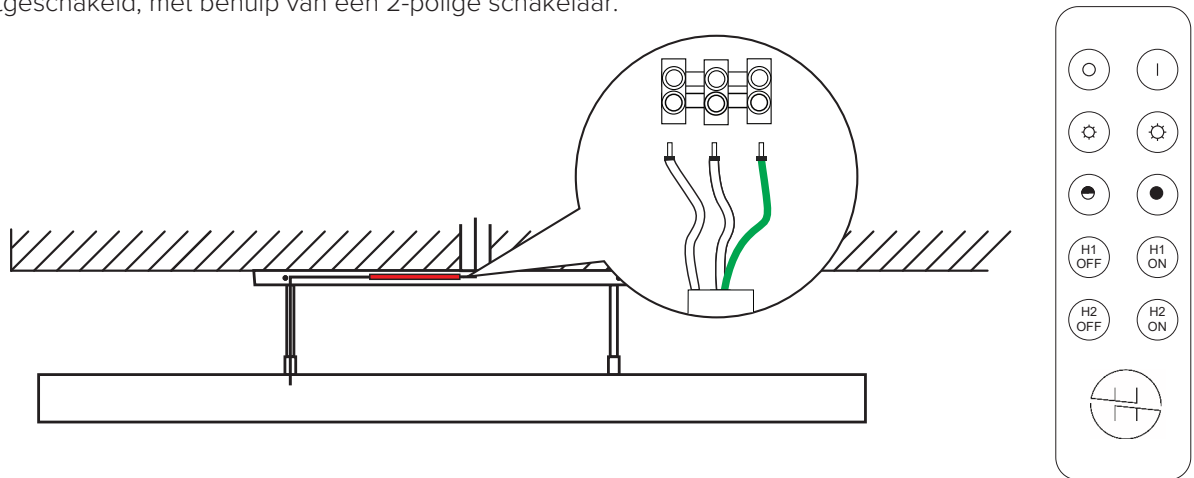
## BEEM® by HEATSAIL

### ELEKTRISCHE AANSLUITING

De binnenkomende stroom wordt verdeeld over de 3 kringen via 3 elektronische schakelaars, gemonteerd op een plafonddrozet.

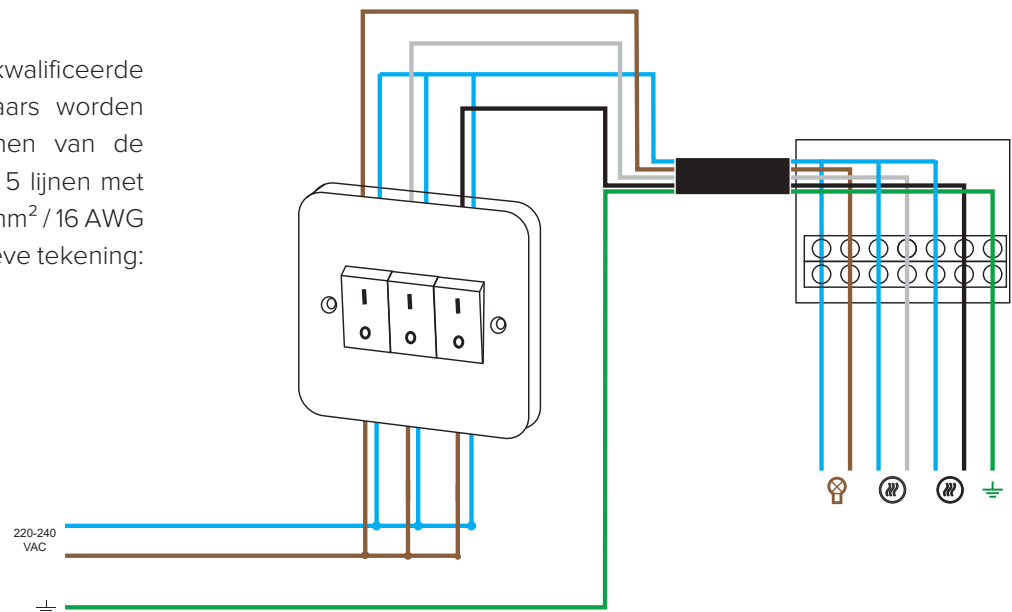
De elektronische schakelaars worden bediend met een bijgeleverde afstandsbediening.

Zorg er steeds voor dat de stroom tussen de netvoeding en de BEEM op een andere manier dan met de afstandsbediening kan worden uitgeschakeld, met behulp van een 2-polige schakelaar.

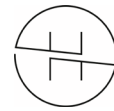


**Het aansluiten van de BEEM op de netvoeding vereist een 3-polige aansluiting bestaande uit 2 spanningvoerende draden (met een uitgangsspanning van 230V AC 50 Hz) en 1 aardingsdraad met een doorsnede van minstens 1,5 mm<sup>2</sup> / 16 AWG. Om veiligheidsredenen wordt 2,5 mm<sup>2</sup> / 14 AWG aanbevolen.**

De BEEM kan door de gekwalificeerde elektriciën op wandchakelaars worden aangesloten. De uitgangslijnen van de wandchakelaars bestaan uit 5 lijnen met een grootte van minstens 1,5 mm<sup>2</sup> / 16 AWG volgens de volgende indicatieve tekening:





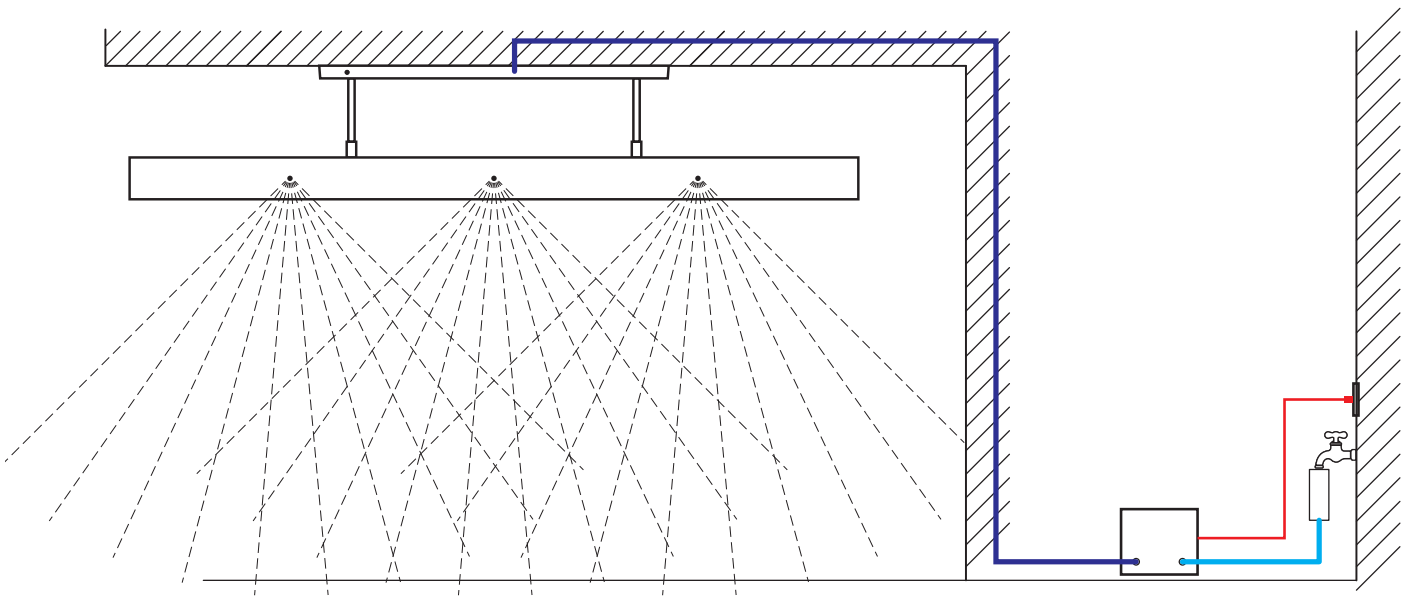


## BEEM® by HEATSAIL

### VERNEVELING: BESCHRIJVING

Een toevoeging bij de standaard BEEM is een geïntegreerd vernevelingssysteem bestaande uit een roestvrijstalen hogedrukleidingstelsel en hoogwaardige sproeiers met een opening tussen 0,10 en 0,20 mm en PA12-buis van 6,35 mm, om de omgevingstemperatuur te koelen met ongeveer 10 °C, afhankelijk van het klimaat en de luchtvochtigheid.

Een pomp zet het water in het systeem onder hoge druk (tot 70 bar) en perst het vervolgens via de sproeiers naar buiten om de omgevingslucht te koelen.

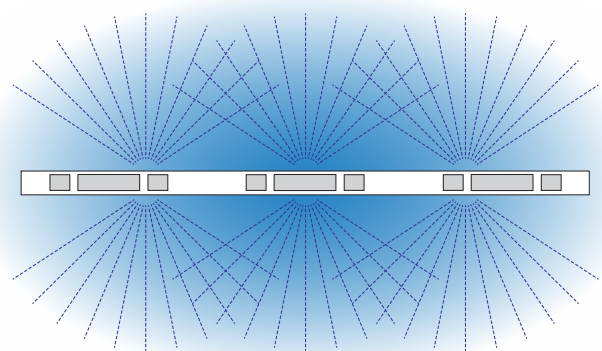


### VERNEVELING: VERMOGEN

De vernevelingsversie van de B230 en B290 is uitgerust met 2 x 3 sproeiers en heeft een koelvermogen van ongev. 12 m<sup>2</sup>

De vernevelingsversie van de B390 en B520 is uitgerust met 2 x 4 sproeiers en heeft een koelvermogen van ongev. 16 m<sup>2</sup>

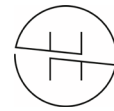
De sproeiers kunnen indien nodig worden afgesloten met verkrijgbare stoppen.



**Hoofdkantoor**  
Prins Boudewijnlaan 7 Unit A 08  
2550 Kontich  
België  
+ 32 3 502 99 88

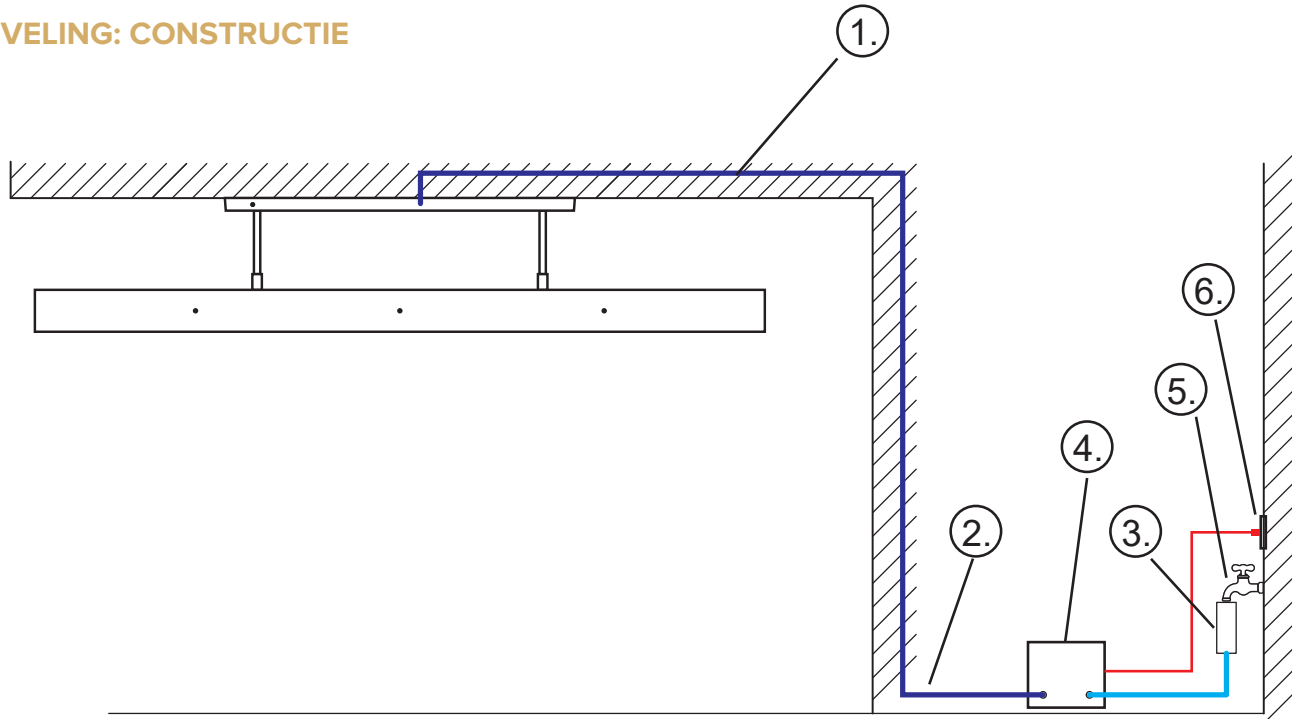
**Noord Amerikaans kantoor**  
10440 N Central Expressway  
Suite 800, Dallas, Texas 75231  
Verenigde Staten  
+ 1 (214) 808 5091

**W:** [www.heatsail.com](http://www.heatsail.com)  
**E:** [sales@heatsail.com](mailto:sales@heatsail.com)

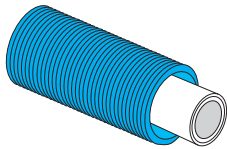


## BEEM® by HEATSAIL

### VERNEVELING: CONSTRUCTIE

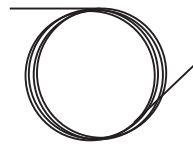


1.



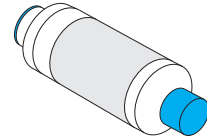
[Art.170.010.010] Buis in buis, te installeren door een loodgieter tijdens de bouw\*.

2.



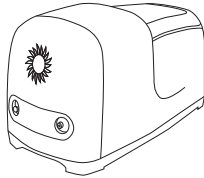
[Art.170.010.001] PA12-buis (6,35 mm diam.). 5m wordt bij het product geleverd. Langere buis is verkrijgbaar\*.

3.



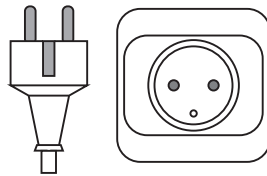
[Art.170.010.020] Er moet een ontkalker worden geplaatst tussen de watertoevoer en de vernevelingspomp\*.

4.



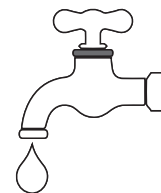
[Art.170.010.030] Er moet een vernevelingspomp worden geïnstalleerd die een maximumdruk van 70 bar kan opwekken\*.

5.



Er moet een voeding worden voorzien voor de vernevelingspomp.

6.



Er moet een watertoevoer worden voorzien aan de ingang van de vernevelingspomp.

\*afzonderlijk verkocht.



**Hoofdkantoor**  
Prins Boudewijnlaan 7 Unit A 08  
2550 Kontich  
België  
+ 32 3 502 99 88

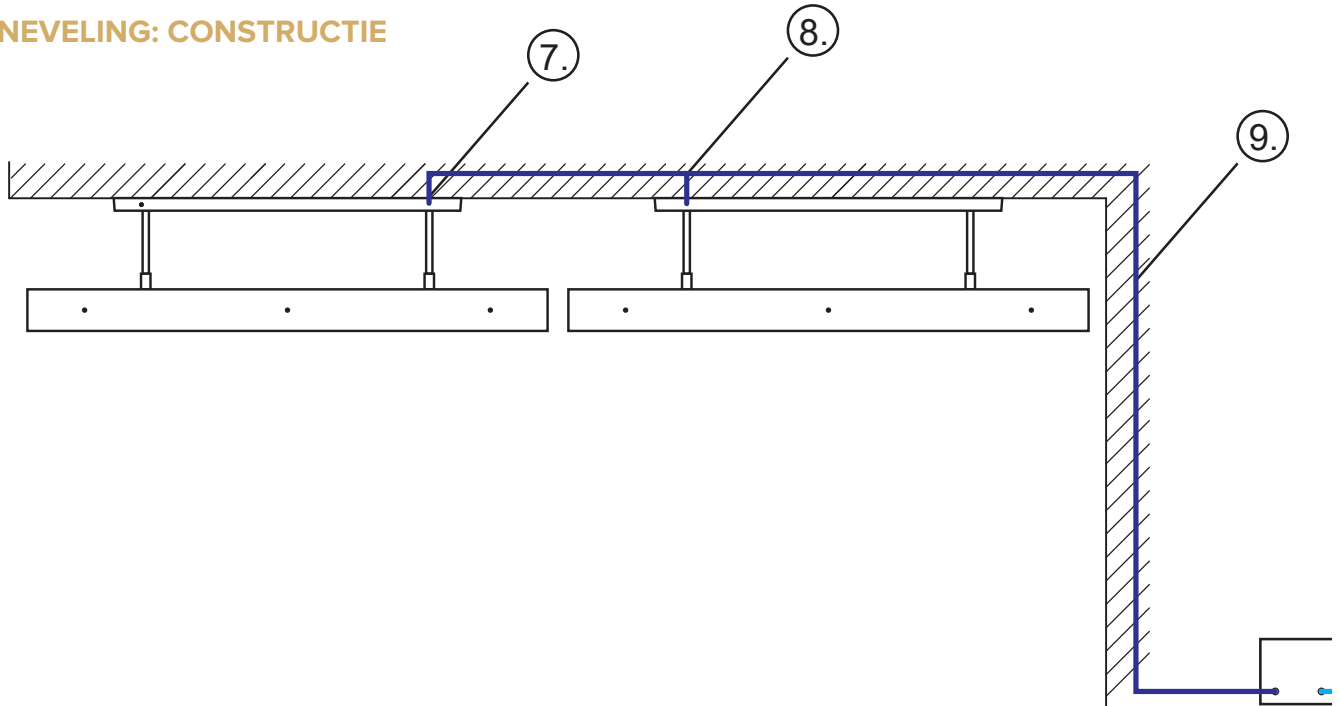
**Noord Amerikaans kantoor**  
10440 N Central Expressway  
Suite 800, Dallas, Texas 75231  
Verenigde Staten  
+ 1 (214) 808 5091

**W:** [www.heatsail.com](http://www.heatsail.com)  
**E:** [sales@heatsail.com](mailto:sales@heatsail.com)

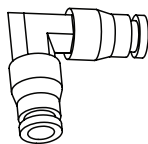


## BEEM® by HEATSAIL

### VERNEVELING: CONSTRUCTIE

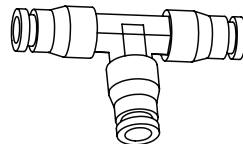


7.



[Art.170.010.002] L-vormige snelkoppeling voor 6,35 mm-buis. Bijgeleverd.

8.



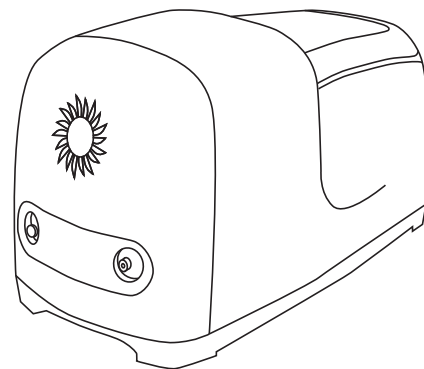
[Art.170.010.003] T-vormige snelkoppeling voor 6,35-mm-buis\*.

9.



[Art.170.010.004] Buisverlengkoppeling voor 6,35 mm-buis\*.

Druk	70 bar/ 1000 psi
Motor	230V AC
Vermogen	180 W
Geluid met druk	56 dB
Onderhoudstijd	800-1000h
Bediening	app of knoppen



\*afzonderlijk verkocht.



**Hoofdkantoor**  
Prins Boudewijnlaan 7 Unit A 08  
2550 Kontich  
België  
+ 32 3 502 99 88

**Noord Amerikaans kantoor**  
10440 N Central Expressway  
Suite 800, Dallas, Texas 75231  
Verenigde Staten  
+ 1 (214) 808 5091

**W:** [www.heatsail.com](http://www.heatsail.com)  
**E:** [sales@heatsail.com](mailto:sales@heatsail.com)