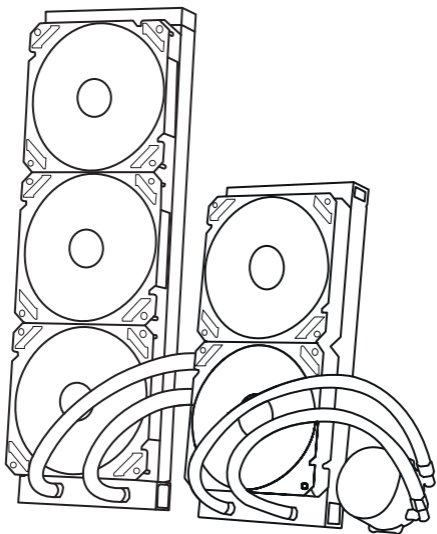


BALAMRUSH

LEGEND SERIES



**HYDROX PRO**

ENFRIAMIENTO LIQUIDO

BR-937368

# Lo invitamos a leer el instructivo

1



240/360 x1

2



HX20X2 / HX30x3

3



x1

4



x2

5



x2

6



x2

7



x2

8



x4

9



x4

10



240x8 / 360x12

11



x4

12



240x8/360x12

13



x1

14



x1

15



x4

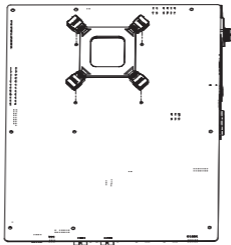
**Nº****Pieza**

---

- |    |  |
|----|--|
| 1  | Enfriamiento líquido                   |
| 2  | Ventilador 120 mm                      |
| 3  | Soporte INTEL trasero de MB            |
| 4  | Sujetadores INTEL                      |
| 5  | Soporte AMD                            |
| 6  | Tornillos de sujeción para AMD         |
| 7  | Tapones AMD                            |
| 8  | Tornillos para INTEL 115x/12xx         |
| 9  | Tornillos para INTEL 20xx              |
| 10 | Tornillos de ventilador                |
| 11 | Tornillos sujetadores de bomba         |
| 12 | Tornillos sujetadores para el radiador |
| 13 | Pasta termica                          |
| 14 | Aplicador de plástico de pasta térmica |
| 15 | Tornillos para INTEL 17xx              |

## Secuencia de instrucciones para procesador INTEL 1, 2, 5, 6, 7, 8, 9, 11 y 12

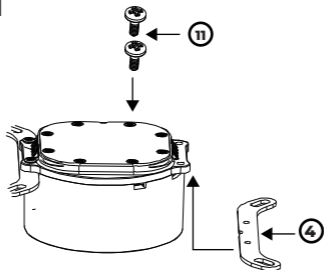
### 1. Intel



#### Instrucciones de instalación:

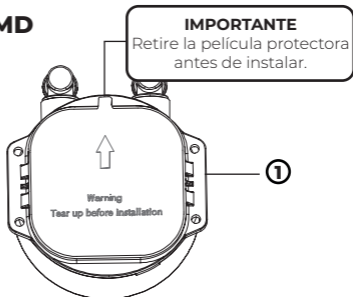
1. Ajuste los orificios para tornillos de la placa base en la posición correspondiente con la placa base.
2. Inserte los tornillos en los orificios de montaje de la placa base.

### 2. Intel



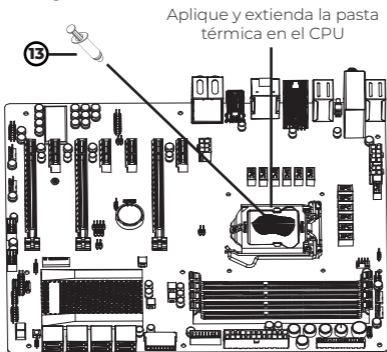
Instale los soportes de montaje INTEL al cabezal de la bomba.

## 5. Intel/AMD



Retire las protecciones de la bomba.

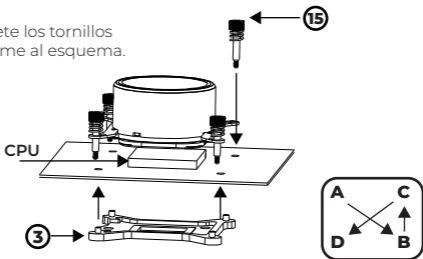
## 6. Intel/AMD



Limpie la superficie del CPU y aplique la pasta térmica usando espátula inclinada en la caja.

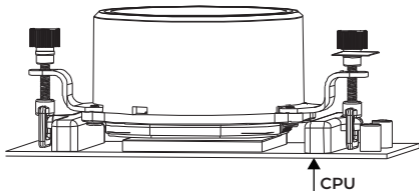
## 9. Intel 17xx

Apriete los tornillos conforme al esquema.



Coloque los sujetadores traseros INTEL a la MB inserte los tornillos 17xx a los sujetadores y apriete conforme al esquema.

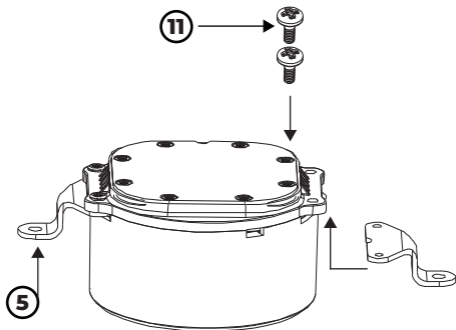
## 10. AMD AM5/AM4



1. Enrosque los tornillos de instalación de AMD a través del agujero de la placa base.

Secuencia de instrucciones para procesador  
AMD 3, 4, 5, 10, 11, 12

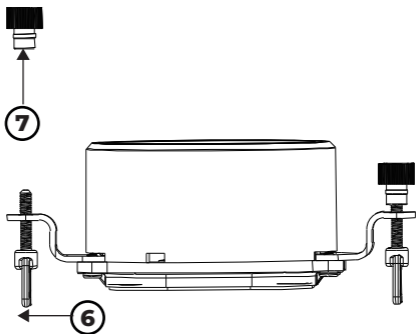
### 3. AMD



Instrucciones de instalación:

1. Inserte los tornillos a los soportes de la bomba AMD.

## 4. AMD

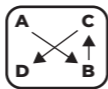
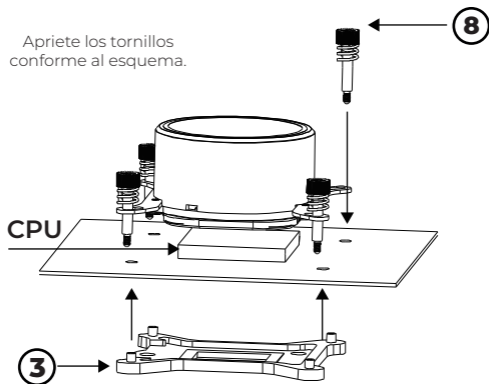


Fije el tornillo de sujeción AMD, coloque las tapas sobre los tornillos asegurándose de no apretar los soportes.



## 7. Intel 115x/12xx

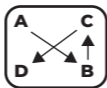
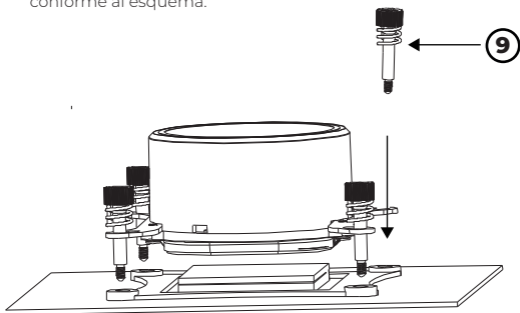
Apriete los tornillos conforme al esquema.



Coloque los sujetadores traseros INTEL a la MB inserte los tornillos 115x/12xx a los sujetadores y apriete conforme al esquema.

## 8. Intel 20xx

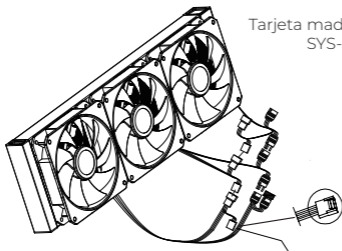
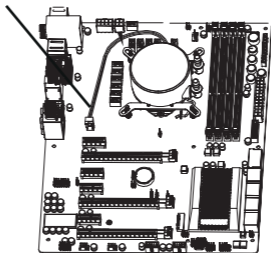
Apriete los tornillos conforme al esquema.



Inserte los tornillos 20xx a los sujetadores y apriete conforme al esquema.

## 11. Tutorial línea de conexión

Bomba conexión 3 PIN tarjeta madre CPU-FAN conector.



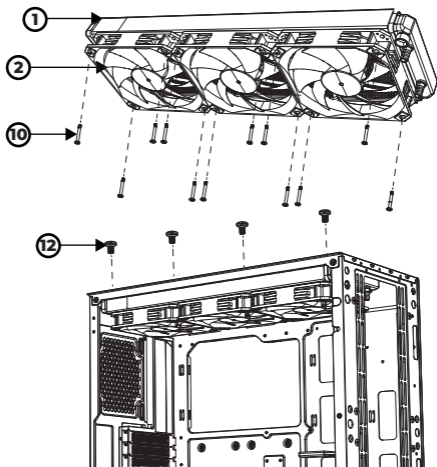
Tarjeta madre conector SYS-FAN

Conexión del enfriamiento de líquido al conector CPU-FAN de la tarjeta madre.

2. Ventilador 4P PWM interfaz conexión macho-hembra.

3. Interfaz hembra 4P PWM del ventilador conectado a la tarjeta madre interfaz SYS-FAN.

## 12. Instalación de enfriamiento



### Instrucciones de instalación:

1. Fije los ventiladores al radiador con los tornillos.
2. Fije el radiador al gabinete.

## PRECAUCIONES

Tener el debido cuidado y las herramientas de protección necesarias al momento del ensamble de tu nueva PC.

**NOTA:** Todas las imágenes contenidas en este manual son sólo de referencia.

La información provista en especificaciones y diseño puede sufrir cambios sin previo aviso.

Realice la instalación conforme a las instrucciones del manual del usuario y a las advertencias de seguridad.

1. La instalación incorrecta puede quemar la placa base y otros componentes del sistema.
2. No instale la fuente de alimentación cerca de ninguna fuente de calor, como las siguientes: radiadores, registros de calor u otros aparatos que generen calor.
3. No inserte ningún objeto en el área de ventilación o en la rejilla del ventilador.
4. No modifique los cables o los conectores incluidos con la fuente de alimentación.
5. No ponga las manos u otros objetos en las aspas del ventilador u otras piezas en funcionamiento. Asimismo, asegúrese de mantener el producto alejado de los niños y las mascotas.
6. Este producto está diseñado para ser montado exclusivamente en gabinetes.
7. Mantenga este producto alejado de cualquier líquido.
8. Utilice únicamente los cables suministrados exclusivamente para este producto. Es posible que otros cables no sean compatibles y puedan causar graves daños a su sistema y fuente de alimentación.

# ESPECIFICACIONES DE ENFRIAMIENTO

<b>Producto</b>	Enfriamiento liquido	
<b>Compatibilidad</b>	Intel	LGA1700/1200/115x/2066/2011
	AMD	AM5/AM4/FM1/FM2/AM2/AM2+/AM3
<b>TDP</b>	250 W/ 280 W	
<b>Bomba</b>	<b>Dimensiones</b>	80.3 * 7.1 * 4.7 cm
	<b>Voltaje</b>	12 Vc.c. Iluminacion 5 Vc.c.
	<b>Potencia</b>	4.5 W
	<b>Velocidad</b>	2400 rpm
	<b>Ruido</b>	30 dB
	<b>Conectores</b>	Bomba: 3 Pin Iluminacion: 3 Pin ARGB macho&hembra
	<b>Material</b>	EPDM+ IIR 380 mm
	<b>Tipo de rodamiento</b>	Metalurgico
	<b>Tiempo de vida</b>	40000 h
	<b>No. de ventiladores</b>	2
<b>Ventiladores</b>	<b>Dimensiones</b>	120 x 120 x 25 mm
	<b>Voltaje</b>	12 Vc.c. Iluminacion 5 Vc.c.
	<b>Potencia</b>	3.3 W
	<b>Velocidad</b>	800 - 1800 rpm
	<b>Flujo de aire</b>	50 CFM
	<b>Presion del aire</b>	1.97 mmH2O
	<b>Conectores</b>	4 PIN PWM Iluminacion: 3 Pin ARGB macho&hembra
	<b>Material</b>	PBT+PC
<b>Tipo de rodamiento</b>	Hidraulico	
<b>Tiempo de vida</b>	30000 h	
<b>Peso</b>	1.07 kgx2 1.37kgx3	
<b>Material</b>	Aluminio	

Atención a cliente:  
33 3563 0505

si tienes una duda o comentario de nuestro producto visita:

[www.balamrush.com](http://www.balamrush.com)

f BalamRush | @ BalamRush\_mx

