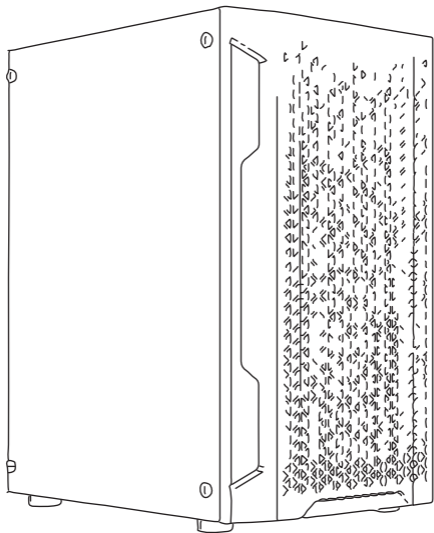


BALMUSH

AZENDER SERIES



ARTIC G1725

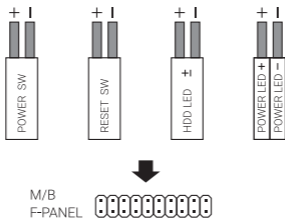
Gabinete Gamer Mini Torre ATX

Micro Tower ATX Gaming Case

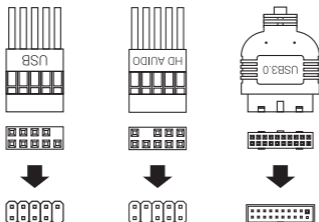
BR-936118

Instalación de los conectores de E/S Frontales







Consulte el manual de la placa base para obtener más instrucciones.



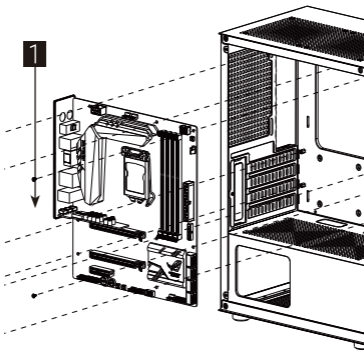
Nota: Las especificaciones pueden variar según la región. Contacte a su distribuidor para más información en caso de que la necesite.



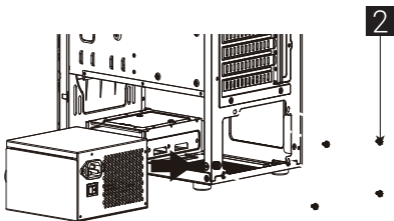
Accesorios

-  x12 | Tornillos para SSD/PM
-  x6 | Tornillos para PSU/PCI
-  x6 | Tornillos para HDD
-  x2 | Tornillo para HDD 3.5" (5b)
-  x2 | Separador para placa base
-  x4 | Sujeta cables

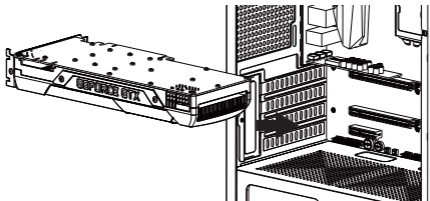
1) Instalación de placa base



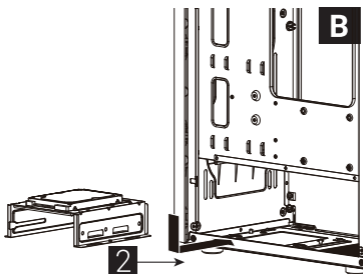
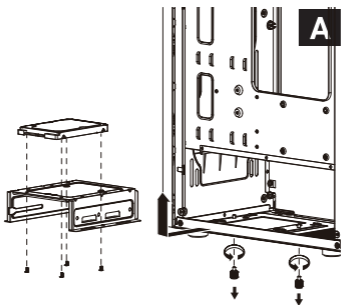
2) Instalación de la PSU

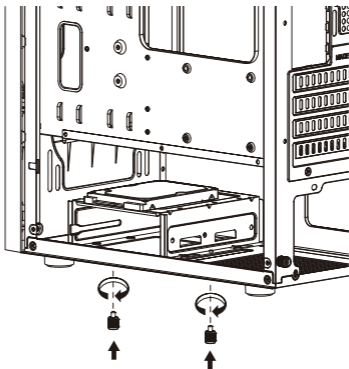


3) Instalación de la tarjeta PCI-e

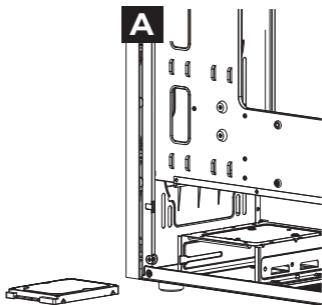


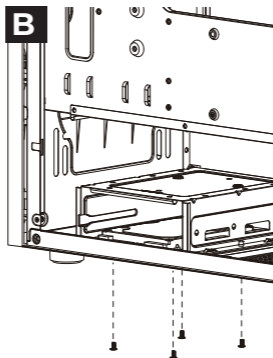
4a) Instalación de unidad SSD 2.5"



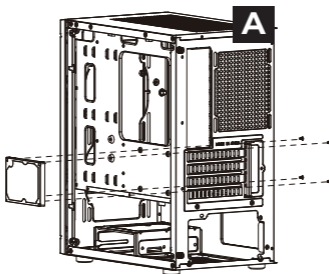


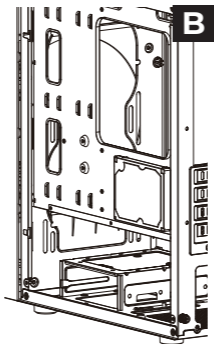
4b) Instalación de unidad SSD 2.5"x1



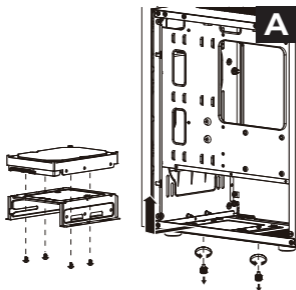


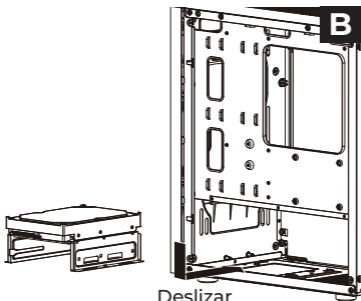
4c) Instalación de unidad SSD 2.5" lateral (instalar antes de 1)



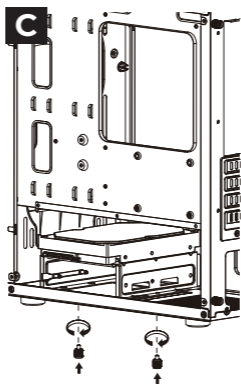


5a) Instalación de unidad 3.5" HDD

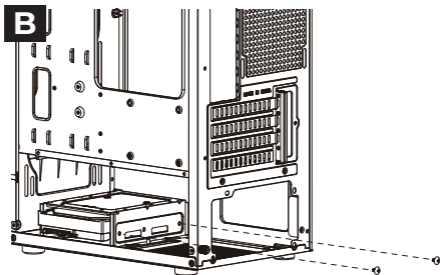
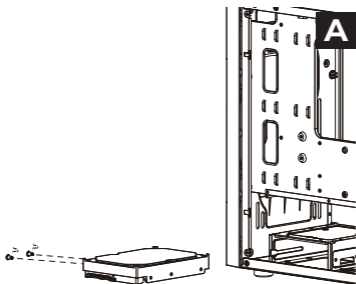




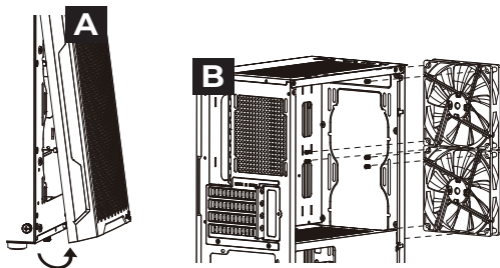
Deslizar



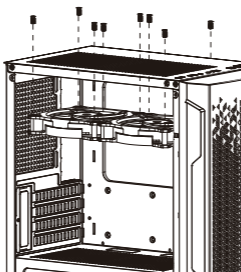
5b) Instalación de unidad 3.5" HDD

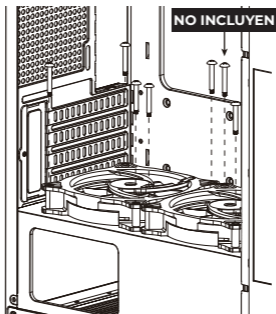
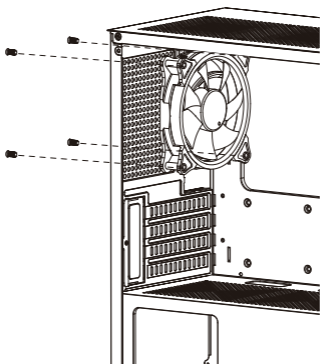


6a) Instalación de ventiladores frontales

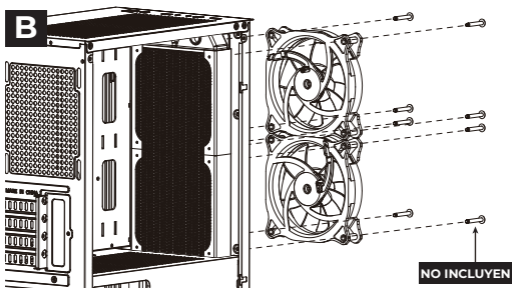


6b) Instalación de ventiladores frontales

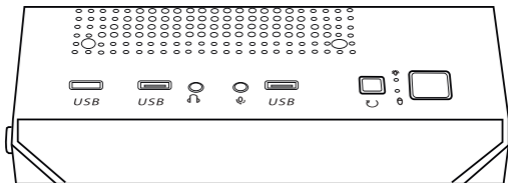




7a) Instalación de radiador frontal




Panel E/S



 **1.** Botón de encendido

 **2.** Reseteo

 **3.** USB-2.0

 **4.** Puerto auxiliar micrófono 3.5 mm

 **5.** Puerto auxiliar audio 3.5 mm

 **6.** USB-2.0

 **7.** USB-3.0

Atención a cliente:
33 3563 0505

si tienes una duda o comentario de nuestro producto visita:

www.balamrush.com

f BalamRush | @ BalamRush_mx

