



CORE_01

製品取扱説明書

User's Manual

KIMITO.は、

日本文化でもある「侘び寂び」の発想から生まれた

デザイナーズスーツケースブランドです。

機能を統合し、パーツを集約し、必要な機能を

取捨選択をすることで手頃な価格で、

高品質スーツケースのご提供を実現しました。

スーツケースそのものを再定義し、

エポックメイキングでウィットに富んだ発想を組み込むことで、

これまでありそうでなかったスーツケースを

発明していきます。

 **KIMITO.**

製品取扱説明書

この度は、KIMITO.の商品をお買い上げいただきまして誠にありがとうございます。
長く商品をお使いいただくために、取り扱い説明書をお読みの上でご使用下さい。

もくじ Index

| | | | |
|--------------|----|------------------|-------|
| KIMITO.メッセージ | 01 | キャスターについて | 05 |
| 内容物 | 02 | 内装について | 06 |
| お客様へ | 02 | お手入れの注意点 | 06 |
| 商品基本情報 | 03 | 安全上のご注意 | 07-08 |
| 各パーツ外観 | 03 | よくあるご質問 | 09 |
| 旅サポタッチロゴについて | 04 | 保証・アフターケア / お手入れ | 10 |
| TSAロックについて | 04 | お問い合わせ先 | 裏表紙 |

内容物 Contents

箱の中身に不足がないかご確認ください。

- | | |
|--|---|
| <input type="checkbox"/> スーツケース本体 (NFCタグ内蔵) | <input type="checkbox"/> 梱包用ビニール |
| <input type="checkbox"/> キャスター取り外し用六角レンチ (1本) ※内部ポケット内に収納されています | <input type="checkbox"/> 本書 (取り扱い説明書 / 保証書) |
| | <input type="checkbox"/> 乾燥材 (シリカゲル) |

開封時の匂いは、新品による使用素材の匂いとなります。有害ではございませんのでそのままご利用いただけます。
徐々に消えますが、気になる場合は陰干しすることで早期に低減いたします。

お客様へ To Customer

KIMITO.の商品がお客様の大切な荷物を運ぶ足となり、さらには「目的地までのパートナー」となるよう、今後も熱心に開発に努めてまいります。ご使用に際して、お気づきの点・ご要望がございましたら、ぜひお声をお聞かせください。KIMITO.はお客様とともに成長し、より良い商品とサービスでお答えいたします。

改めまして、KIMITO.の商品をご購入いただきまして誠にありがとうございます。

(KIMITO.開発担当一同より)

商品基本情報

| | | | | | |
|-----|---|----|--------|----|------|
| 商品名 | KIMITO. CORE_01(機内持ち込みサイズ) | | | | |
| 素材 | ケース:ABS+PC 内装:ポリエステル 部品:ポリウレタン/ポリ塩化ビニル | | | | |
| 外寸 | H55.0cm × W36.5cm × D22.5cm(機内持ち込みサイズ) ※機内に持ち込む際はご利用の航空会社の手荷物規定をご確認ください。 | | | | |
| 内寸 | H47.5cm × W33.6cm × D22.0cm | 重量 | 約2.5kg | 容量 | 約35L |

※商品の仕様は予告なく変更する場合がございます。ご了承ください。

※最大積載量は、スーツケース内に収納可能な最大積載重量の参考値です。

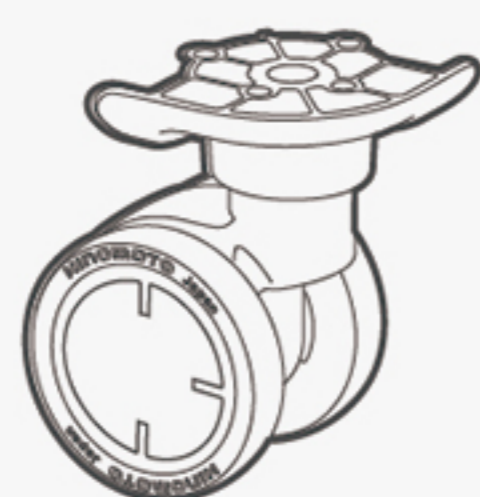
※収納物の形状や詰め方、取扱の状態によって最大積載量の範囲内でも破損や変形などを生じる場合がございますのでご注意ください。

※航空機の荷物重量規定は航空会社・搭乗予定の航空機・路線・座席クラス等により異なりますので、

必ずご出発前にご利用の航空会社のルールをご確認ください。

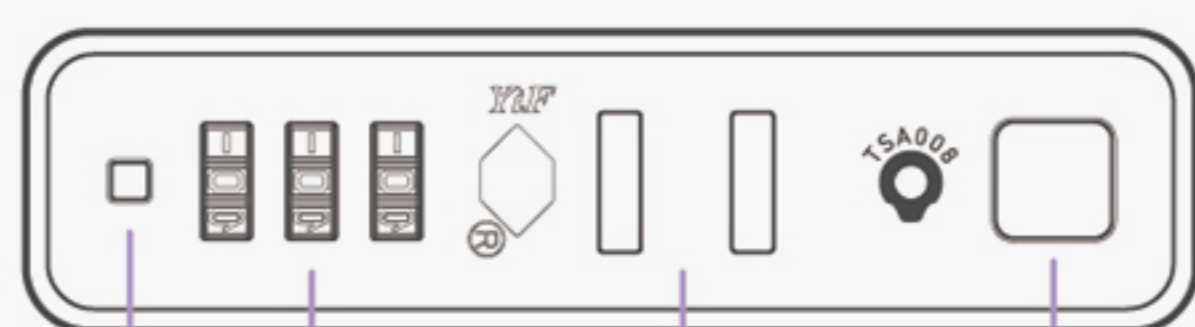
長く使えてトラブル時も安心!

取り外し可能
日本HINOMOTO製
キャスター



最新セキュリティーで安心を持ち歩く

最新TSA008ロック



リセットボタン ダイヤル 金具入れ リリースボタン

大切なお荷物をしっかり守ります!

ABS+PCで
安心の強度



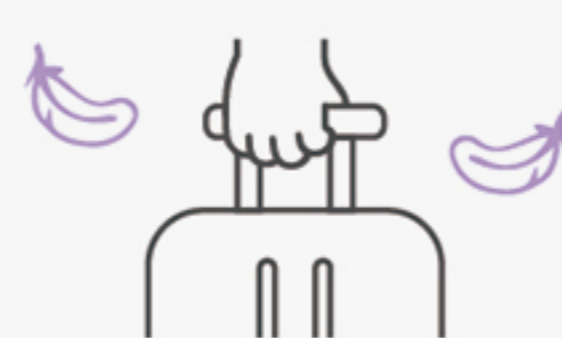
試験を重ねて品質を確認!

多くの
テストを
クリア!



軽量だから、
荷物をたくさん詰められる!

軽量設計



深夜早朝でも
走行音が気にならない!

静音性に優れた
Lisof®ブランドを
採用

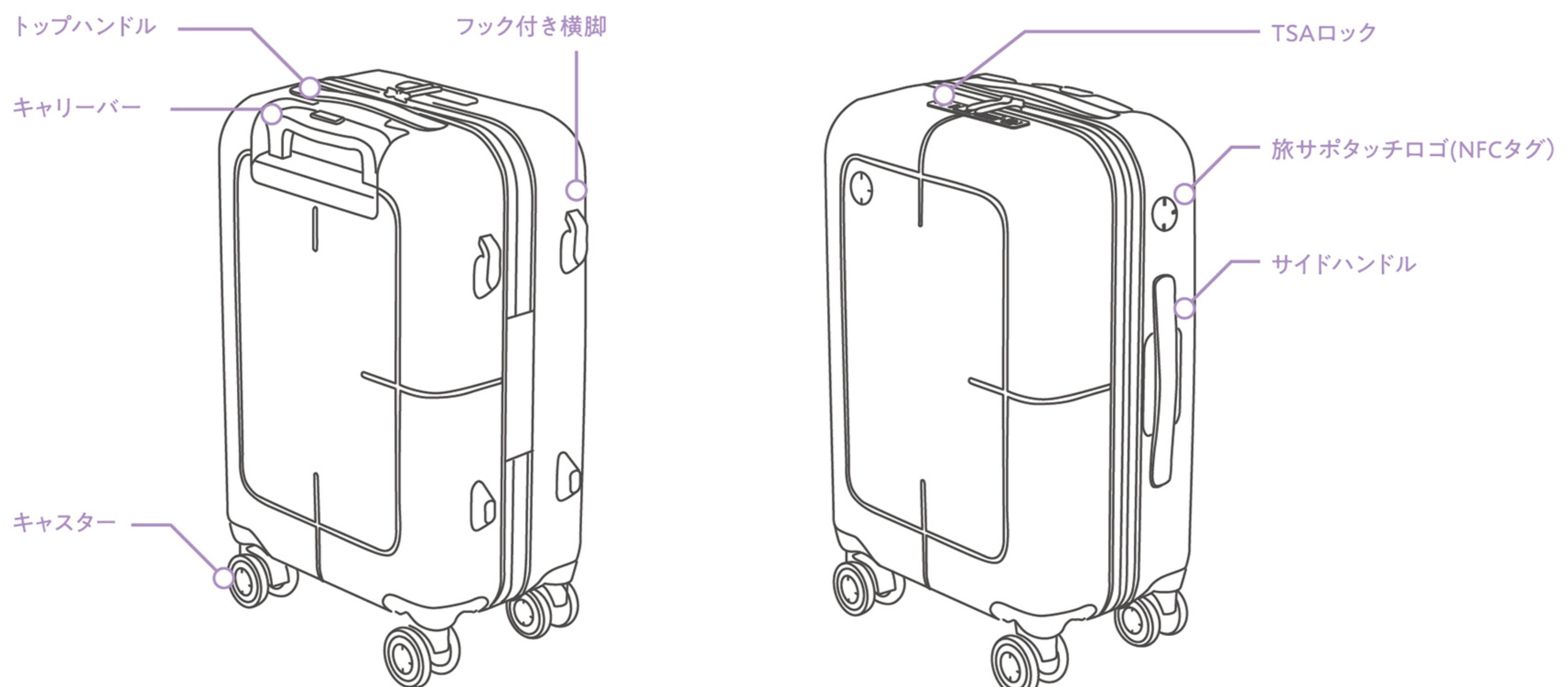


身長やシーンに応じて
調整可能!

3段階キャリーバー



各パーツ外観



商品の使い方

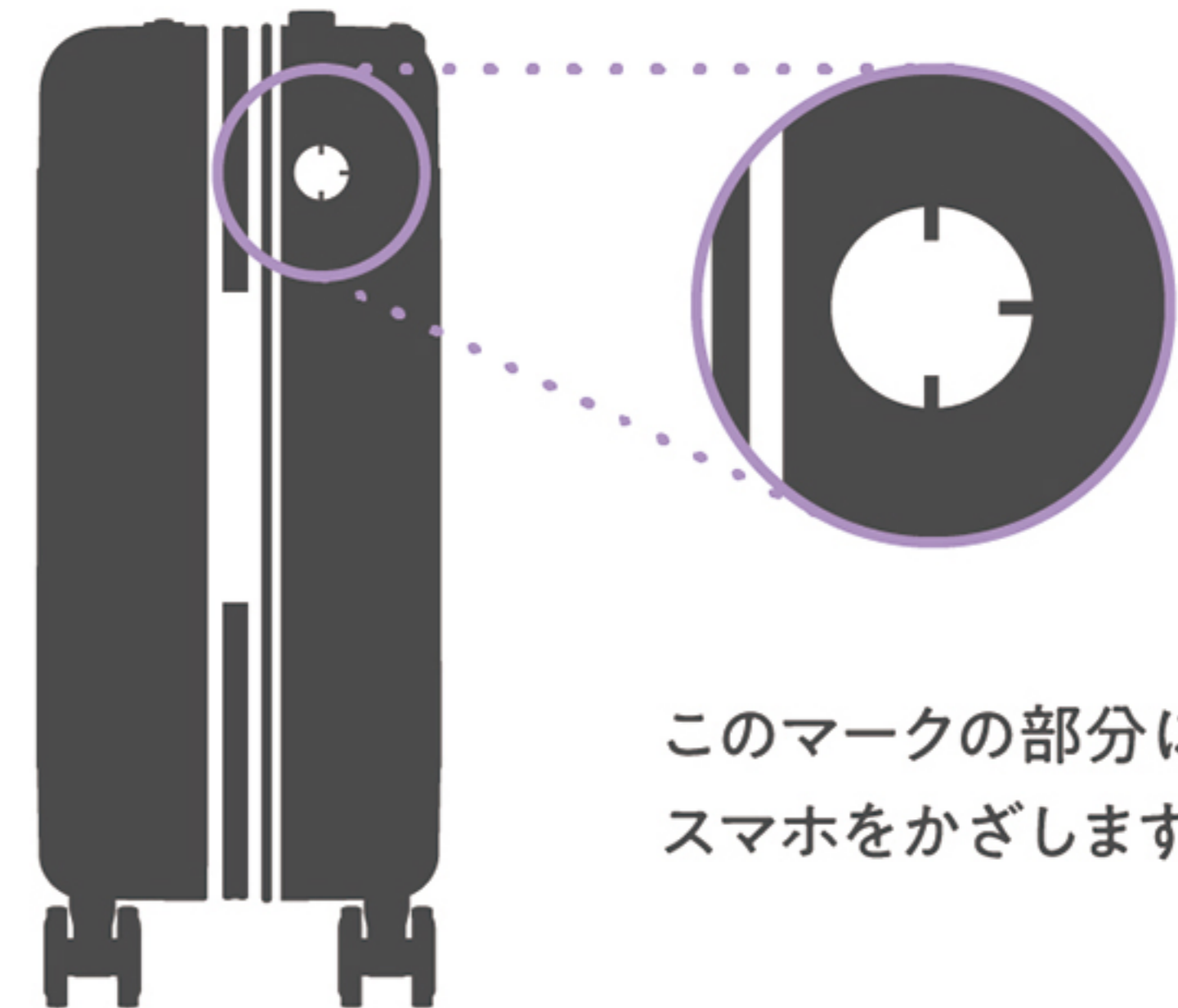
■ 旅サポタッチロゴ

旅サポタッチロゴとは

旅サポタッチロゴは、NFCといわれる近距離無線通信技術を用いており、スマートフォンや他のデバイス間でデータを交換するために使用されます。この技術を用いて旅に役立つ情報を発信していきます。

接続方法

KIMITO. CORE_01のスーツケースの側面にあるKIMITO.のロゴマークにスマートフォンをかざすことで、購入者限定で旅に関する情報を発信するサービスサイトを利用することができます。



このマークの部分にスマホをかざします。

対応機種

[Android]

- ①画面ロックを解除し、ホーム画面でタッチして下さい。
- ②NFCの設定をONにする必要があります。以下手順で確認設定します。

- | | |
|-------------------|----------------------------|
| 1)接続(メーカーによって異なる) | 3)NFC/おサイフケータイロック:オフを確認 |
| 2) NFC/おサイフケータイ設定 | 4) Reader/Writer.P2P:オンを確認 |

[iPhone]

iOS13以上を搭載したiPhone7以降の機種。
センサーは端末上部の先端部分にあります。

■ 高セキュリティのTSA008ロック

TSAロックとは?



TSAロックはアメリカ運輸保安局TSAによって認可・容認されたロックで、セキュリティチェックが最も厳しいアメリカで認められているロックです。KIMITO.では、最新仕様(2023年8月時点)のTSA008を採用しております。検査官により鍵を破壊される心配がないうえに、開披検査後の再施錠漏れを防ぐオートロック仕様のTSAで安心の旅をお届けします。

開披検査後はスーツケース内に検査証明書が入っています。万が一、開披検査でロックを破壊された場合は、検査証明書と破損箇所がわかる写真を添付してsupport@kimito-you.comへお問い合わせください。なお、検査に起因する内容物の破損や損失に関しては責任を負いかねます。ご了承ください。

オープン方法

- ①ダイヤル3桁を、ご自身で設定した暗証番号に合わせます(出荷時の解除番号は『0-0-0』に設定されています)
- ②リリースボタンを押下し、ジッパーの持ち手を開放します

ロック方法

- ①3桁のダイヤルが、ご自身で設定した暗証番号になっていることを確認する
- ②ジッパーの持ち手を金具入れにカチッと音が鳴るまで挿入する
- ③暗証番号が他人にわからないようランダムにダイヤルを回す



暗証番号設定方法

荷物の取り間違いや盗難の際、他人に勝手に荷物を開けられないよう暗証番号を設定しておきましょう

- ①ダイヤルを0-0-0(工場出荷時のロック番号)に合わせる
- ②リリースボタンを押下してジッパーの持ち手をロックから外す
- ③ボールペンなど先の尖ったもので、ダイヤル右横のリセットボタンをカチッと音がするまで押しこむ
- ④ご自身の暗証番号にダイヤルをセットする
- ⑤リリースボタンをカチッと音が鳴るまで押下する

暗証番号メモ欄



設定した番号を忘れないようにメモしておきましょう。

■ 55mm直径取り外し可能HINOMOTOキャスター

取り外し可能キャスターのメリットは？

本商品は、付属の六角レンチを使ってお客様ご自身でキャスターを取り外し、交換できるキャスターを採用しています。

- ①旅先でキャスターの調子が悪くなった際、キャスター同士の場所を入れ替えて2輪走行させることで応急措置が可能です。
- ②ご自身でスペアキャスターと交換することができるため、修理に出す手間を省くことができます。（※スペアキャスターは別売りです）
- ③簡単に取り外せるので、キャスター使用後のお手入れがやすく衛生的です。

なぜ55mm？

コスト低減のため日本市場で販売されているキャスターの直径は50mmものがほとんどですが、実は50mmは小回りがきく代わりに道路の段差などを越えにくいという難点があります。

KIMITO.CORE_01はこの不便を解消すべくコスト度外視で新開発の独自55mm直径のキャスターを採用しております。

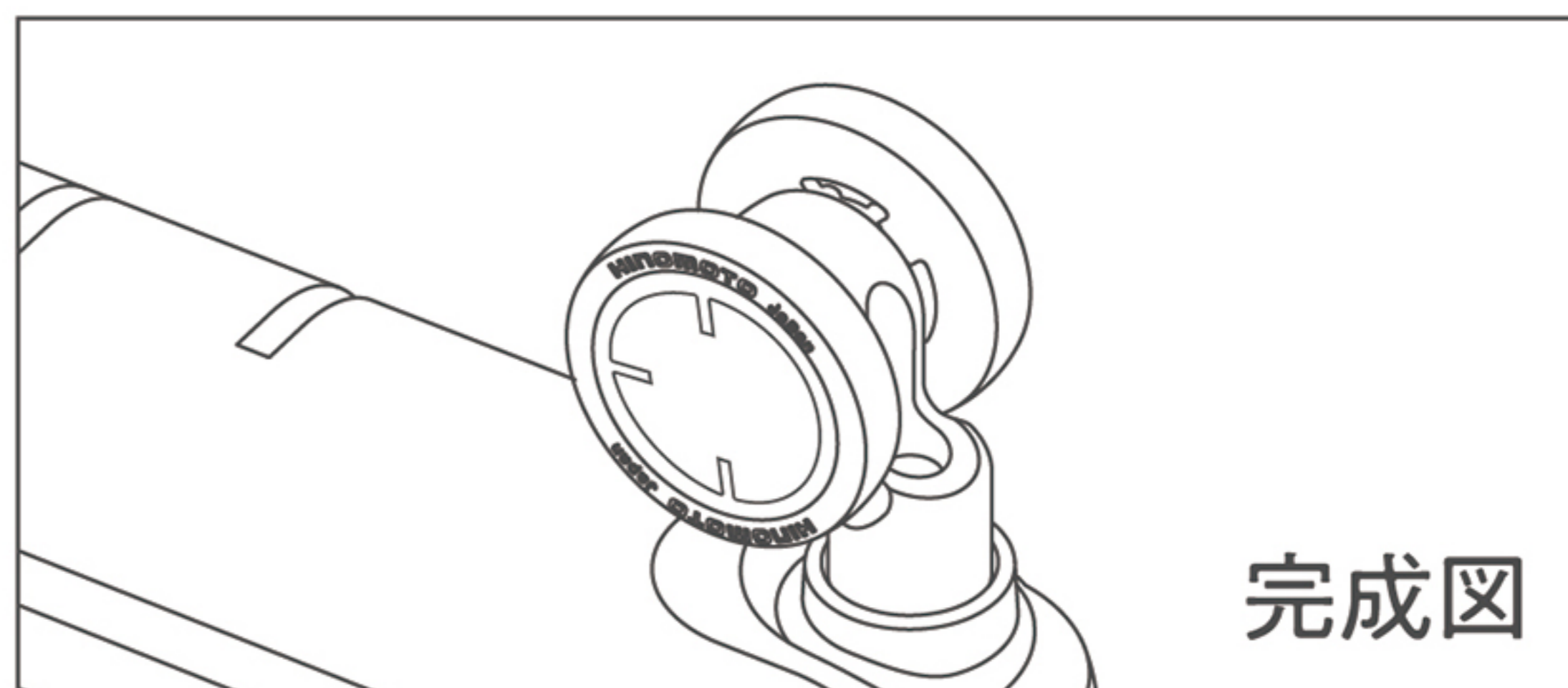
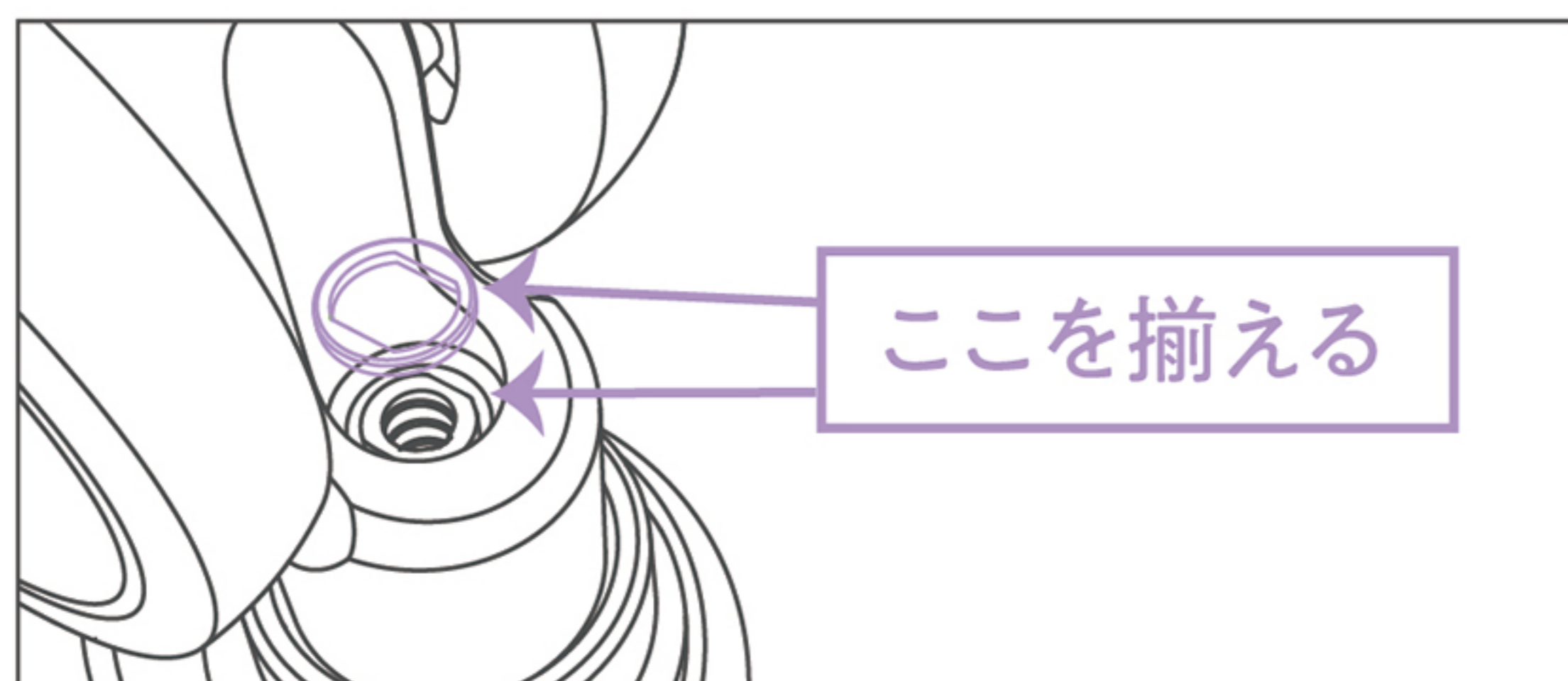
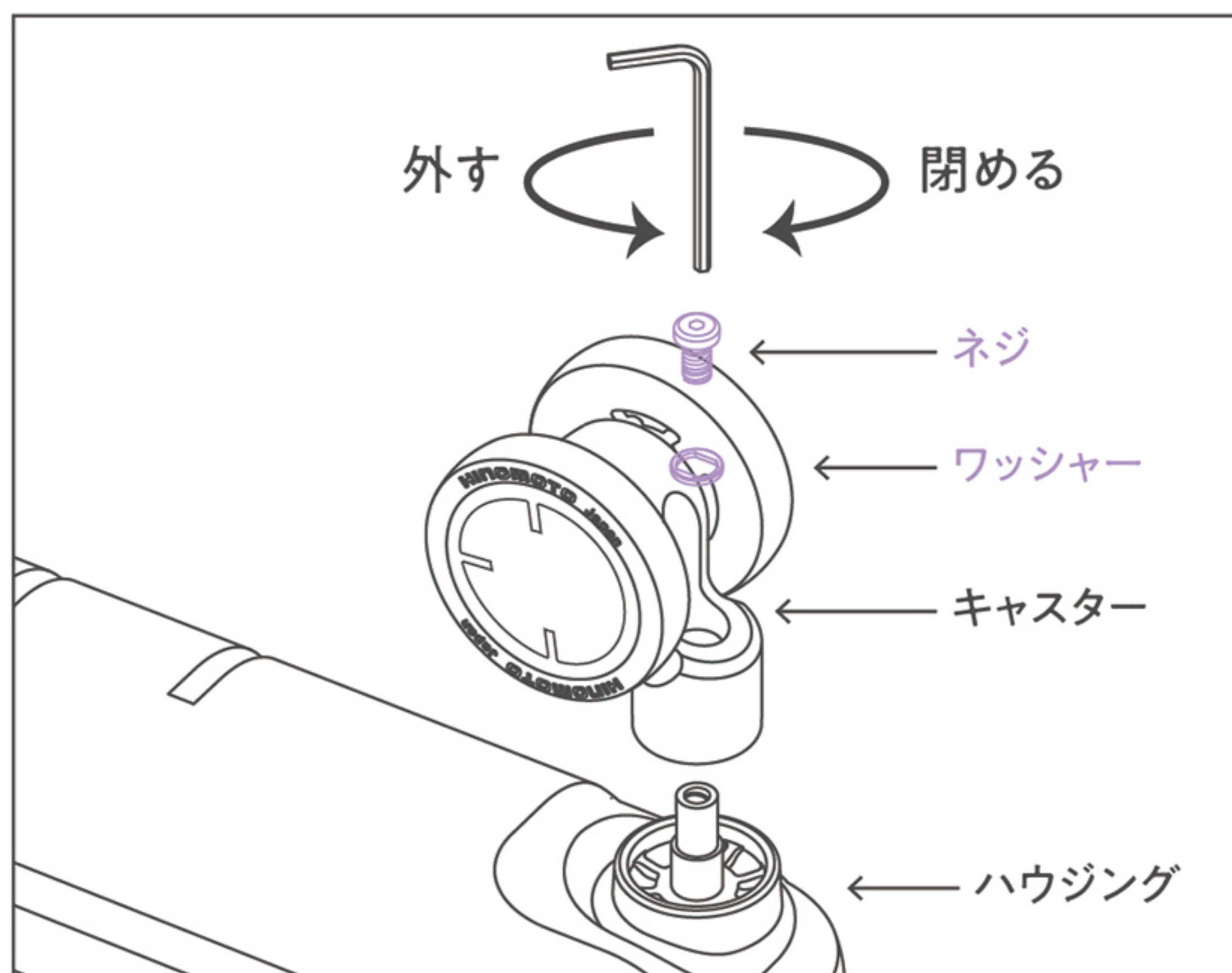
キャスター取外し方法

- ①内装のポケット内から、交換用六角レンチを取り出します。
- ②キャスター底面部の深い凹みにあるネジに六角レンチを差し込み、反時計回りに回してキャスターを取り外してください。
※このとき、ネジとワッシャー（小さな金属の輪っか）が飛び出す恐れがありますので勢いよく取り外さないよう十分にご注意ください。

キャスター取付け方法

ハウジング→キャスター→ワッシャー→ネジの順に重ね六角レンチを時計回りに回してしっかりと固定する。

※この際、ハウジングのネジ穴のフラットな辺とワッシャーのフラットな辺を合わせて重ねてください。



キャスターの交換が難しく感じる場合は、ブランドサイトのお問合せフォームよりご連絡下さい。

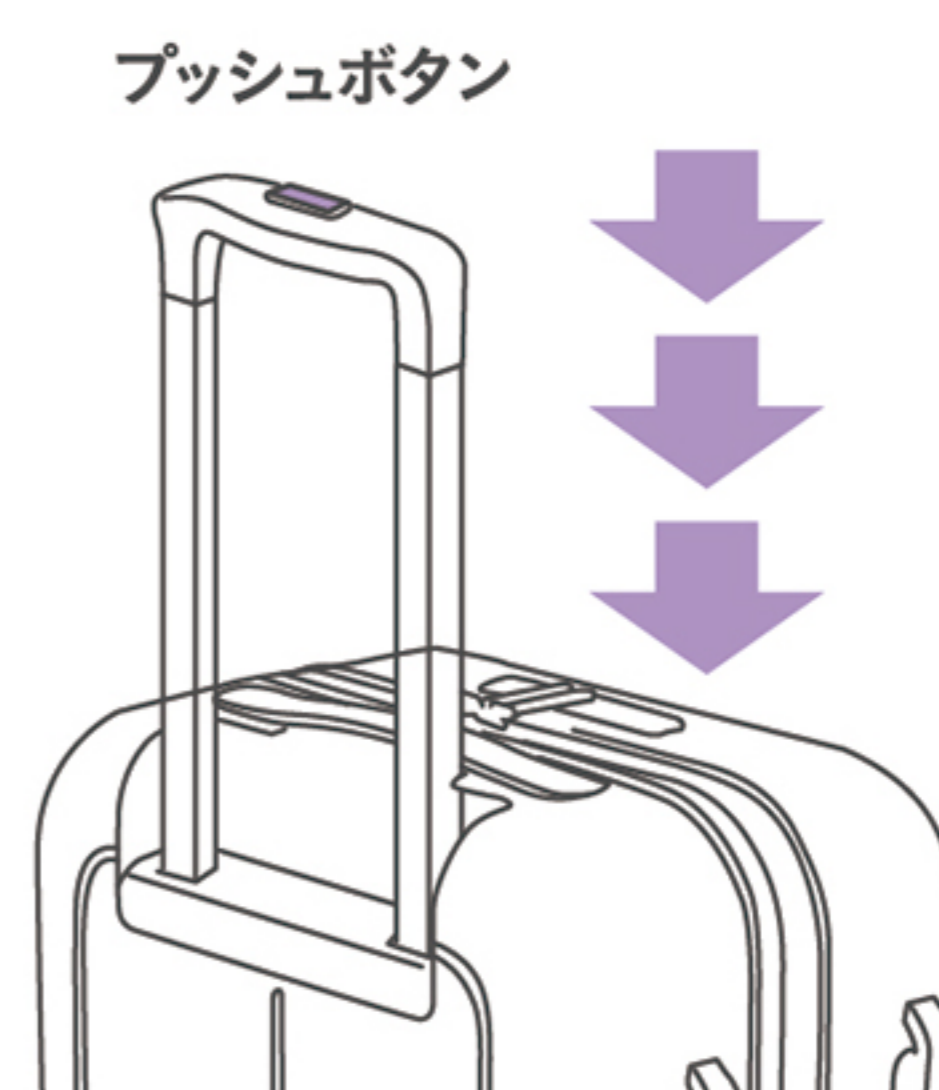
<https://kimito-you.com/pages/contact>

※QRからも
アクセスできます。

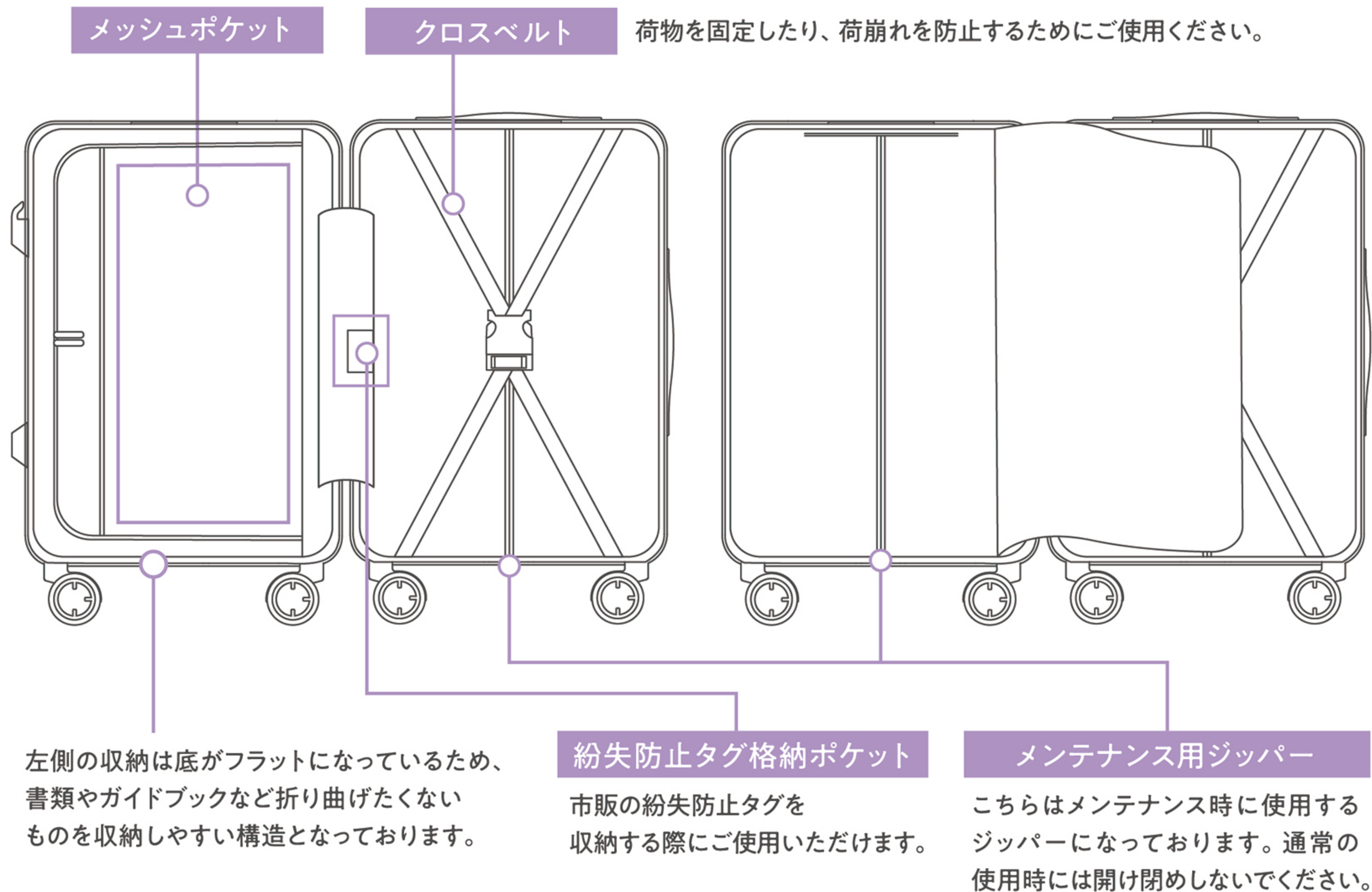


走行方法

キャリーバーの持ち手中央のプッシュボタンを押してバーをお好みの高さまで引き上げて、走行させます。本商品は4輪走行・2輪走行どちらでもお使いいただけるよう設計しておりますが、より長くお使いいただくために平地では4輪走行での使用をおすすめいたします。万が一、旅先でキャリーバー側のキャスターが壊れた場合は、壊れたキャスターとフロント側のキャスターを交換することをお勧めいたします。キャリーバーの長さを調整する際は、プッシュボタンを押しながらキャリーバーを一番上まで引き上げた後に、再度プッシュボタンを押したままお好みの位置まで下げてください。キャリーバーのハンドルを下げる際は、本体とキャリーバーのハンドルの間に指を挟まないようご注意ください。



■ 内装について



お手入れ方法とお手入れの注意点

- ケースのお手入れにはシンナー・ベンジンなどの溶剤や研磨剤を含むものを使用しないで下さい。
- 内装の汚れは固く絞った布で拭き取ってください。
- 高温多湿、直射日光を避けて保管してください。保管状況により、色褪せが生じることがございます。
- 定期的に風通しの良い場所に陰干しをしてください。
- ビニールや段ボールなど密閉した状態での保管はお薦めしておりません。風通しの良い場所での保管をお願いいたします。
- ケース表面の汚れが気になる際には、水で薄めた中性洗剤を布に含ませて拭き取ってください。
- 本商品は傷が目立ちにくいマット加工を施しておりますが、使用環境や経年劣化により傷がつくこともございます。予めご了承ください。
- 本商品は静音性とスムーズな走行性に優れたキャスターを採用しておりますが、時々車輪やキャスターに少量の潤滑油を指すことによりスムーズさをより長く保つことができます。

安心してご旅行いただくための感染対策・お手入れ方法

新型コロナウイルスやインフルエンザ等の感染症対策として以下の対策をおすすめいたします。

航空会社等の預け入れからスーツケースが戻ってきた際には、除菌シートなどでスーツケースをよく拭いてください。ハンドルなど普段手に触れる場所だけでなく、ケース表面や底面まで消毒することが大切です。空港スタッフは1日に何千個もの荷物を取り扱っているうえに、スーツケースは多くの工程で様々な荷物と隣合っています。念入りの消毒がポイントです。

消毒が甘い場合もございますので、新幹線や航空機などに乗り込んだら、まずは座席周りをよく消毒してください。特に、消毒せず触ることが多いテーブル、リクライニングレバー、個人用画面、コントローラー、窓の日除けを上下する持ち手はご注意ください。

徹底した感染対策とKIMITO.のスーツケースで、快適な旅をお楽しみください。

安全上のご注意

商品使用時のご注意

- ！ 走行時には周囲の人や物に充分ご注意ください。また、急な方向転換はキャスター破損の原因にもなりますのでおやめください。
- ！ ケースを踏み台にしたり、腰掛ける、幼児を座らせるなど、想定されていない方法での使用は、破損・怪我などの原因となりますのでお止めください。
- ！ 現金や貴重品の保管目的ではお使いにならないでください。TSAロックはケースが不要に開かないようにするためのもので、ケース自体の盗難を防止するものではありません。
- ！ ケースの表面には傷や汚れが目立ちにくい表面加工を施しておりますが、輸送時に細かい傷がつくこともございます。どうか予めご了承ください。
- ！ 航空機の貨物室にスーツケースを預ける際には、必ずモバイルバッテリーをスーツケース内から取り出し、機内に持ち込んでください。モバイルバッテリー内のリチウムイオンが貨物室で発熱・発煙・発火すると航空機遅延や航空機事故を招く恐れがあります。
- ！ スーツケースが破損した場合は、お客様ご自身の怪我や周りの荷物の破損を防ぐため、直ちに使用を中止し、破損部分に触れないでください。
- ！ 転倒やキャスター破損の原因となりますので、段差のある場所や階段でキャスターを使用するのはお止めください。
- ！ エスカレーターに乗る際は手を離さず、スーツケースが落下しないようご注意ください。
- ！ 本体には衝撃に強い素材を使用しておりますが、過度の衝撃や負荷が加わった場合、変形や破損を生じることがあります。故意に衝撃を加えることはおやめください。
- ！ 本商品はペット用スーツケースではございません。健康状態に支障をきたす恐れがあり大変危険ですので、生きものを入れて運ばないでください。
- ！ スーツケースはご移動の際に衣類や日用品、雑貨類を収納し持ち運ぶことを目的としてご使用ください。
- ！ サイドハンドル・トップハンドルを下にして床置きしないでください。
- ！ スーツケース開閉用ジッパーの持ち手は剥がれにくい加工を施しておりますが、度重なる使用やTSAロックへの抜き差しによって塗装が徐々に剥げることもございます。製品の不具合ではございません。そのままお使いいただけます。
- ！ 過度の酸性や塩分、または高温多湿の場所にケースが長時間さらされると痛み・故障・変退色の原因となります。ファスナーやロックが正常に作動しなくなる恐れがありますのでご注意ください。
- ！ 伸縮ハンドルは故障を防ぐために衝撃を吸収するあそびを設けています。多少ぐらつきがありますが不良ではございません。
- ！ キャスター交換用の六角レンチは、キャスター交換の用途以外には使用しないでください。
- ！ 飛行機や新幹線の上の棚など、高い場所にケースを持ち上げる場合は落下する危険がありますので十分ご注意ください。スーツケースの落下は、ご自身のみならず周囲の方々の怪我や内容物破損の原因となります。
- ！ 1輪のキャスターのみに過度な衝撃を与えることは、キャスター故障の原因となりますのでお止めください。
- ！ スーツケースを持ち上げる際は、上部及び側面部に設置されているハンドルをご使用ください。
- ！ キャリーバーは走行用のハンドルです。キャリーバーでスーツケースを持ちあげると破損や早期劣化の原因となりますのでおやめください。
- ！ スーツケースの上に過度に重いビジネスバッグやバックパックを載せるとスーツケースが変形や破損する可能性がありますのでご注意ください。

安全上のご注意

内容物収納時のご注意

- ！ クロスベルトで荷物を固定する際には、留め具に手や荷物を挟み込まないよう十分ご注意ください。
- ！ ガラス・瓶など割れ物の収納には十分にご注意ください。タオルや緩衝材などで包むなどの対策をお勧めいたします。
- ！ ケースの開閉時、および内装ファスナーの開閉時にはご自身の手や衣類、その他の荷物などをファスナーに挟みこまないよう十分ご注意ください。
- ！ 内容物を無理に詰め込みすぎるのはお止めください。ケースの割れや各パーツの破損の原因となります。

商品保管時のご注意

- ！ キャスターの車軸に砂や埃がついたり、糸屑や髪の毛が絡まりますと故障の原因となります。使用後はキャスターの汚れやゴミ・髪の毛等を取り除いてください。
- ！ このスーツケースは完全防水ではありません。金属部分の劣化を早めたり、内部に水が染みこむ原因となりますので、雨の中で放置したり故意に水をかけることはお止めください。
- ！ 濡れた状態の衣類を長時間スーツケース内に放置することは、内装生地からの色移りの原因となりますのでお止めください。袋に入れるなど、内装生地と接触しないよう工夫してください。
- ！ カビや早期劣化の原因となりますのでスーツケースが濡れた状態のまま放置することはおやめください。
- ！ 梱包材や六角レンチなどの付属品は幼児の手の届く場所に置かないでください。
- ！ 開封時の匂いは、新品による使用素材の匂いとなります。有害ではございませんのでそのままご利用いただけます。徐々に消えますが、気になる場合は陰干しすることで早期に低減いたします。

その他の注意点

- ！ 本書記載のサイズ、重量、及び容量は全て参考値です。製造や使用の環境によって誤差が生じる場合もございます。製品特性として予めご理解ください。
- ！ 製品の仕様、サイズ、価格等は予告なく変更することもございます。
- ！ 梱包材は開封後に自治体の指示に基づき正しく廃棄してください。
- ！ 国内線機内持ち込み可能サイズの規定は、航空会社や航空機の座席数により異なる場合がございます。
- ！ 国際線機内持ち込みサイズは、基本的に国内線で100席以上の航空機に搭乗する場合と同じサイズ規定となっておりますが、航空会社により規定が異なる場合がございますのでご利用の航空会社の規定を事前にご確認ください。

よくある質問

Q: スーツケースはどのように開閉するのですか?

A: 商品到着時は、ファスナーの金具が格納されているTSAロックのリリースボタンを押してください。解放されたファスナーの持ち手を、ファスナーレールに沿って引っ張り、開閉してください。

Q: 伸縮キャリバーはどのように引き出すのですか?

A: キャリバーの中心にあるボタンを押下した状態でバーを最長まで引き出します。その後は必要に応じて、ボタンを押しながらバーを押し込み、長さを調整してください。

Q: ロックの暗証番号はどうやって設定するのですか?

A: 本書の4ページ「TSAロック」内、暗証番号設定方法についてをご覧ください。

Q: ロックの暗証番号を忘れてしまいました。

A: 工場出荷時の番号は「0-0-0」に設定されておりますが、ご自身で設定した番号を忘れてしまった場合にはお手数ですが「0-0-0」から「9-9-9」までの番号をお試しください。暗証番号設定時には、忘れる可能性の低い番号を設定し、本書4ページの「暗証番号メモ欄」にメモしておくことをおすすめいたします。

Q: キャスター交換はどのように行うのですか?

A: 本書5ページ「使用方法」のキャスター取り外しについてをご覧ください。

Q: キャスターが壊れてしまいました。

A: 旅先で故障した場合は、付属の六角レンチでキャスター同士の場所を入れ替えて2輪走行させる応急措置が可能です。不具合で保証期間内であれば無償にてスペアキャスターと交換できる場合がございます。故意の破損の場合もスペアキャスターの別売りがございますので交換いただき商品をぜひ長くお使いください。

Q: キャスター交換用の六角レンチはどこに収納されていますか?

A: 内装のメッシュポケット内に収納されています。

Q: キャスターのネジ/ワッシャー/六角レンチを無くしてしまいました

A: 一度思い当たる場所をよくお探しいただき、それでも見つからない場合はsupport@kimito-you.comにお問い合わせください。

Q: キャスターのホイールカバー(ロゴマークの丸い蓋)が外れてしまいました。

A: カバーに割れ・破損が見られない場合にはお客様ご自身で再度カバーを差し込んでください。差し込んででも再度外れてしまう場合には、交換対象となる場合がございます。support@kimito-you.comへお問合せください。

Q: 収納空間の中央にあるファスナーは何のためにあるのですか?

A: 故障時の修理・メンテナンスのために使うファスナーです。思わぬ怪我や故障の原因となる恐れがありますので、通常使用時は開閉しないでください。

Q: 内装ファスナーが生地を噛んでしまって動きません。

A: インターネットなどで検索していただくと、動画などで改善の方法が紹介されておりますのでご確認ください。

Q: 紛失防止タグ格納ポケットはどのように使用すればよいのでしょうか?

A: 市販の紛失防止タグを格納しておくことで、スーツケースの場所をスマートフォンなどから追跡することができ、ロストバゲージや紛失対策としてお使いいただけます。

保証・アフターケア / お手入れ

■ 保証・アフターケアについて

KIMITO. CORE_01の保証について

商品の保証内容については、本書裏表紙の「製品保証書」またはご購入者様専用サイトをご確認ください。ご購入者様専用サイトでは、保証期間を過ぎた場合の対応についても記載しております。また、本保証書は不適切な使用、誤操作、あるいは外部からの力(輸送・航空会社の取り扱い)による変形・亀裂・本体の破損、擦り傷、摩耗などの支障は対象としません。

スーツケースの使用期限について

スーツケースには使用期限はございません。使用環境・使用頻度によって劣化のスピードは異なりますが、より長くKIMITO.のスーツケースをお使いいただくために、適切なお手入れをお願いいたします。お手入れの方法については本書6ページの「お手入れの注意点」をご参照ください。

荷物を預けたら、壊れた状態で帰ってきた際の対応について

荷物を受け取ったあとは、直ちに製品状態を確認し、損傷がある場合には公共交通機関の補償対象となる場合がありますので、ご利用の航空会社や鉄道会社などにご相談ください。

■ お手入れについて

スーツケースの保管場所について

直射日光・高温多湿を避け、風通しの良い場所に保管してください。クローゼットの中などに収納する場合は、カビ・早期劣化防止のため、定期的に陰干しをお願いいたします。

カビが生えてしまった場合のお手入れ方法

カビが生えた部分に消毒用エタノールを吹きかけて、軽く叩くようにしてゆっくりと染み込ませてください。その後1時間程度放置し、乾いた布で拭き取ってください。脱色を避けるため、塩素系漂白剤の使用はお控えください。

内装が汚れた際のお手入れ方法

内装の汚れがひどい場合には水で薄めた中性洗剤を布に含ませて拭き取ってください。

スーツケースの便利な保管方法

スーツケース保管時は、災害時のグッズなどを収納して保管しておくことで避難用のキットとしてもご利用いただけます。災害時用のアイテムは、懐中電灯、軍手、携帯ラジオ、予備の電池、携帯電話の充電器、常備薬、救急箱、使い捨てカイロ、下着、靴下、缶詰、お水などを入れておくことをおすすめします。



 **KIMITO.**
ブランドサイト <https://kimito-you.com>

お問い合わせ先 Contact information

メールアドレス | support@kimito-you.com
電話番号 | 050-1807-9585 (平日10:00-13:00、14:00-16:00)
所在地 | 株式会社KURUKURU 東京都中央区銀座6-10-1
