

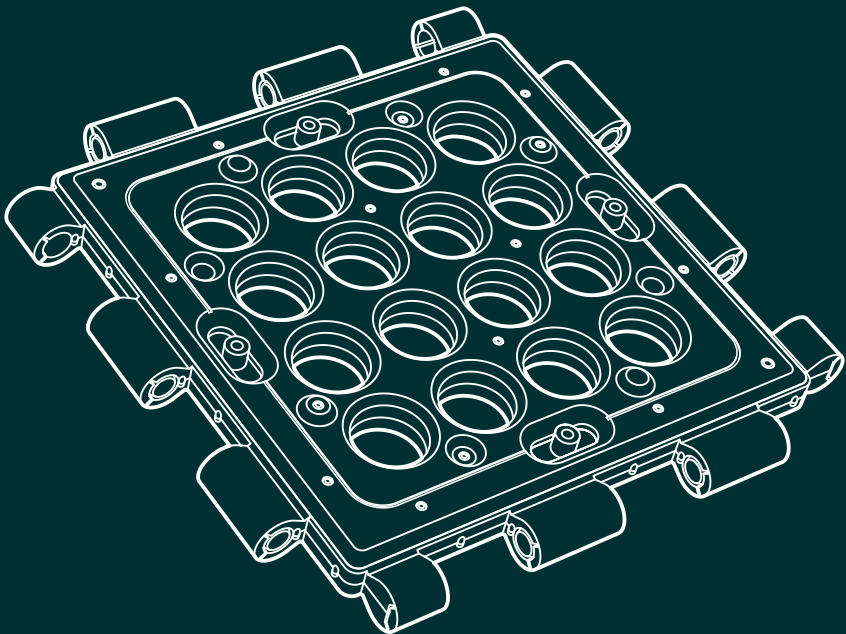
# S20



Gebrauchsanweisung und Warnhinweise  
Users Guide and Warnings



**boxxtool**  
create your crate



Panel-System, das sich einfach verbinden und zu unzähligen Zwecken einsetzen lässt.

System of panels that can be interconnected easily for countless purposes.



**DE | WARNHINWEISE:**

Im Falle der Nutzung als Spielzeug:  
ACHTUNG! Nur für den Hausgebrauch!  
ACHTUNG! Dieses Produkt ist für Kinder unter 36 Monate nicht geeignet und sollte nur unter Aufsicht von Erwachsenen verwendet werden!

**DA | ADVARSEL:**

I tilfælde af brug som legetøj: FORSIGTIG!  
Kun til husligt brug!

ADVARSEL! Dette produkt er ikke egnet til børn under 36 måneder og bør kun bruges under opsyn af voksne!

**FR | AVERTISSEMENT :**

En cas d'utilisation comme jouet :  
ATTENTION ! Uniquement pour un usage domestique !

ATTENTION ! Ce produit n'est pas adapté aux enfants de moins de 36 mois et doit être utilisé sous la surveillance d'un adulte !

**IT | AVVERTENZE:**

Nel caso di utilizzo come giocattolo:  
ATTENZIONE! Solo per uso domestico!  
ATTENZIONE! Questo prodotto non è adatto a bambini di età inferiore ai 36 mesi e dovrebbe essere utilizzato solo sotto la supervisione di un adulto!

**LT | ĮSPĖJIMAI:**

Žaislo naudojimo atveju: DĖMESIO! Tik namų naudojimui!  
DĖMESIO! Šis produktas nėra tinkamas vaikams jaunesniems nei 36 mėnesių ir jo turėtų naudotis tik suaugusioji priežiūra!

**PL | OSTRZEŻENIA:**

W przypadku używania jako zabawka:  
UWAGA! Tylko do użytku domowego!  
UWAGA! Ten produkt nie jest odpowiedni dla dzieci poniżej 36 miesięcy i powinien być używany tylko pod nadzorem dorosłych!

**SV | VARNINGAR:**

Vid användning som leksak: VARNING!  
Endast för hushållsbruk!  
VARNING! Denna produkt är inte lämplig för barn under 36 månader och bör endast användas under övervakning av vuxna!

**ES | ADVERTENCIA:**

En caso de uso como juguete:  
¡PRECAUCIÓN! ¡Solo para uso doméstico!  
¡ADVERTENCIA! ¡Este producto no es adecuado para niños menores de 36 meses y debe ser usado bajo la supervisión de un adulto!

**EN | WARNINGS:**

In case of use as a toy: CAUTION! For domestic use only!  
CAUTION! This product is not suitable for children under 36 months and should only be used under adult supervision!

**ET | HOIATUS:**

Mänguajajana kasutamisel:  
ETTEVAATUST! Ainult koduseks kasutamiseks!

HOIATUS! See toode ei sobi alla 36 kuu vanustele lastele ja seda tuleks kasutada ainult täiskasvanute järelevalve all!

**EL | ΠΡΟΕΙΔΟΠΟΙΗΣΗ:**

Σε περίπτωση χρήσης ως παιχνιδιό:  
ΠΡΟΣΟΧΗ! Μόνο για οικιακή χρήση!  
ΠΡΟΣΟΧΗ! Αυτό το προϊόν δεν είναι κατάλληλο για παιδιά κάτω των 36 μηνών και πρέπει να χρησιμοποιείται μόνο υπό την επίβλεψη ενήλικου!

**HR | UPOZORENJE:**

U slučaju korištenja kao igračka:  
OPAZANJE! Samo za kućnu upotrebu!  
OPAZANJE! Ovaj proizvod nije prikladan za djecu mlađu od 36 mjeseci i treba ga koristiti samo pod nadzorom odrasle osobe!

**MT | TAHRIG:**

Fil-każ ta „użu bhala žiemel:  
ATTENZJONI! Biss għall-użu fiż-żgħażaġh!  
ATTENZJONI! Dan il-prodott mhux ikkwalfikat għal fal ta „inqas minn 36 xhur u għandu jintuża biss taht l-osservazzjoni tad-adulti!

**PT | ADVERTÊNCIAS:**

No caso de uso como brinquedo:  
ATENÇÃO! Apenas para uso doméstico!  
ATENÇÃO! Este produto não é adequado para crianças com menos de 36 meses e deve ser usado apenas sob supervisão de adultos!

**SK | UPOZORNENIA:**

V prípade použitia ako hračka: POZOR!  
Len na domáce použitie!  
POZOR! Tento produkt nie je vhodný pre deti mladšie ako 36 mesiacov a mal by sa používať len pod dohľadom dospelých!

**CS | UPOZORNĚNÍ:**

V případě použití jako hračka: POZOR!  
Pouze pro domácí použití!  
POZOR! Tento výrobek není vhodný pro děti mladší 36 měsíců a měl by být používán pouze pod dohledem dospělých!

**BG | ПРЕДУПРЕЖДЕНИЯ:**

Ако се използва като играчка:  
ВНИМАНИЕ! Само за домашна употреба!  
ОПАСНОСТ! Този продукт не е подходящ за деца под 36 месеца и трябва да се използва само под наблюдение на възрастни!

**FI | VAROITUS:**

Jos käytetään leluna: VAROITUS! Vain kotikäyttöön!

VAROITUS! Tätä tuotetta ei suositella alle 36 kuukauden ikäisille lapsille, ja sitä tulisi käyttää vain aikuisen valvonnassa!

**GA | RABHADH:**

Má úsáidtear mar mhála spraoi:  
RABHADH! Aonair do úsáid sa bhaile amháin!

RABHADH! Níl an táirge seo oiriúnach do leanaí faoi 36 mhí agus ní mór d'fheidhmeanna do dhaoine fásta ach faoi sheachadadh adhmaid a úsáid!

**LV | BRĪDINĀJUMI:**

Ja izmantotāj kā rotaļlietu: UZMANĪBU!  
Tikai mājās lietošanai!  
UZMANĪBU! Šis produkts nav piemērots bērniem jaunākiem par 36 mēnešiem un tam vajadzētu tikt izmantotam tikai pieaugušo uzraudzībā!

**NL | WAARSCHUWINGEN:**

In geval van gebruik als speelgoed: LET OP! Alleen voor huishoudelijk gebruik!  
LET OP! Dit product is niet geschikt voor kinderen jonger dan 36 maanden en moet alleen worden gebruikt onder toezicht van volwassenen!

**RO | ATENȚIONĂRI:**

În cazul utilizării ca jucărie: ATENȚIE!  
Doar pentru uz casnic!  
ATENȚIE! Acest produs nu este potrivit pentru copii cu vârsta sub 36 de luni și trebuie utilizat numai sub supravegherea adulților!

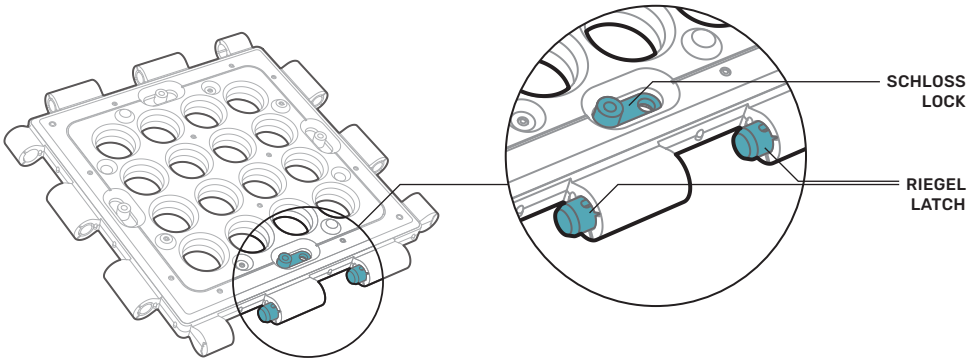
**SL | OPOZORILA:**

V primeru uporabe kot igrača: POZOR!  
Samo za domačo uporabo!  
POZOR! Ta izdelek ni primeren za otroke, mlajše od 36 mesecev, in naj se uporablja samo pod nadzorom odraslih!

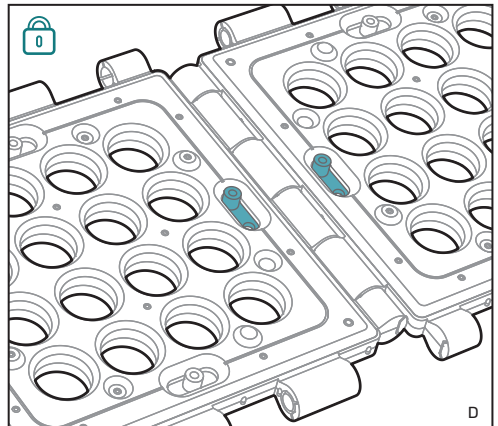
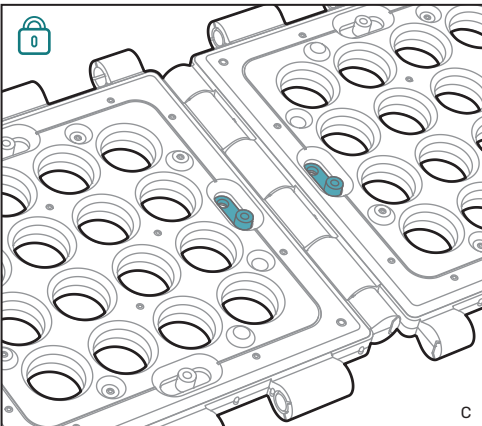
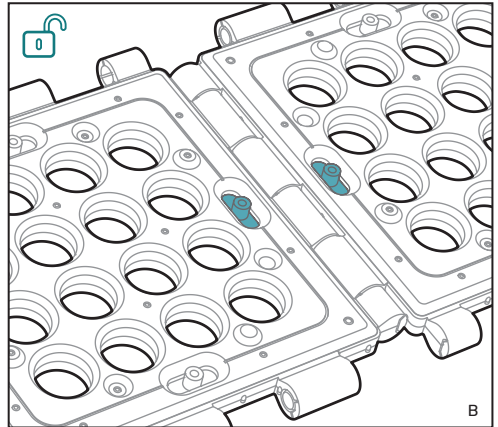
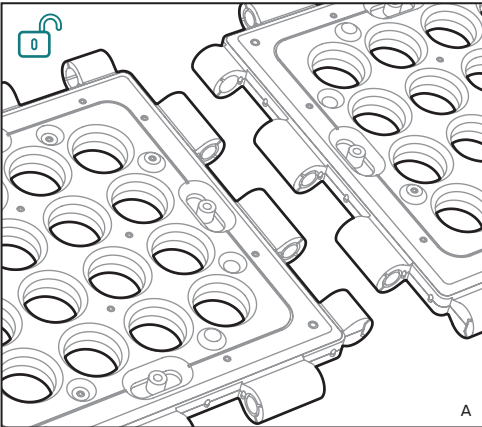
**HU | FIGYELMEZTETÉS:**

Játékként való használat esetén:  
FIGYELEM! Csak otthoni használatra!  
FIGYELEM! Ez a termék nem alkalmas 36 hónaposnál fiatalabb gyermekek számára, és csak felnőtt felügyelete mellett használható!

## PANEEL / PANEL



## VERBINDUNG / CONNECTION



## GEBRAUCHSANWEISUNG UND WARNHINWEISE

### VERBINDUNG UND KONSTRUKTION DER BOXXTOOL® PANELEE

Das boxxtool®-Schloss verbindet Paneele in zwei Richtungen: mittlere Position bedeutet entriegelt, linke und rechte bzw. obere und untere Position bedeuten verriegelt. Der sich auf der gegenüberliegenden Seite befindende Riegel des anliegenden Paneels bewegt sich automatisch mit und ver- bzw. entriegelt sich automatisch. Durch die feste Verbindung der Paneele miteinander können ebene oder drei-dimensionale Konstruktionen für verschiedene Anwendungen erschaffen werden. Jedes Paneel kann einzeln entfernt oder als Klappe in alle vier Richtungen geöffnet werden. boxxtool® kann sowohl von Kindern ab 3 Jahren als auch von Erwachsenen verwendet werden.

### VERWENDUNG VON BOXXTOOL® PANEELN

Nach dem entsprechenden Zusammenbau ist boxxtool® insbesondere für den Einsatz als tragbare Transportbox, als Möbelstück wie beispielsweise als Regal, Hocker oder Tisch sowie als Spielzeug bestimmt. Die Verwendung von boxxtool® ist in allen Bereichen und Anwendungen ausgeschlossen, in denen die Sicherheit oder Gesundheit eines Menschen oder eines Tieres von der Stabilität der Paneele oder der gewählten Konstruktion abhängig wäre! Stabilität und Haltbarkeit einer Konstruktion aus boxxtool® Panellen kann nicht in allen möglichen Kombinationen und Situationen gewährleistet werden. Es liegt im Ermessen und der Beurteilung des Anwenders bzw. der Aufsichtsperson, die nötige Stabilität und Haltbarkeit der gewählten Konstruktion vor der Verwendung sorgfältig zu prüfen und sicherzustellen. **Die Paneele sind aus lebensmittelechtem Kunststoff gefertigt und für den Kontakt mit Lebensmitteln geeignet.**

### ACHTUNG VERLETZUNGSGEFAHR!

Beschädigte Paneele dürfen nicht verwendet werden! Bitte überprüfen Sie regelmäßig, spätestens jedoch vor der Nutzung alle Scharniere auf Brüche oder anderweitige Beschädigungen. Bei Unterlassen der Überprüfung Kipp-, Bruch- oder Sturzgefahr. Im Falle einer Beschädigung kontaktieren Sie bitte den Kundenservice oder informieren Sie sich auf der Website ([www.boxxtool.com](http://www.boxxtool.com)).

### ACHTUNG STURZGEFAHR!

Konstruktionen, die dazu gedacht sind, bestiegen zu werden, dürfen nicht über eine Höhe von 40 cm oder zwei Paneel-Höhen bestiegen werden! Der Untergrund für eine solche Konstruktion muss eben und rutschfest sein! Es ist besonders darauf zu achten, dass alle Verschlussriegel geschlossen sind! Ein Verschlussriegel ist geschlossen, wenn der Riegel in der rechten oder linken bzw. oberen oder unteren Position hörbar eingerastet ist. Die maximale Belastung sollte in keinem Fall 100 kg überschreiten. Die gewählte Konstruktion muss für die Belastung geeignet sein und liegt aufgrund der zahlreichen Verbindungsmöglichkeiten der Paneele in der Verantwortung des Anwenders bzw. der Aufsichtsperson! Benötigte Stabilität und Haltbarkeit der gewählten Konstruktion vor der Verwendung sorgfältig prüfen und sicherstellen! Freihängende Flächen von mehr als zwei Paneelen, Überhänge oder einfache waagrechte Eckverbindungen ohne seitliche Stütze sind dringend zu vermeiden!

## USERS GUIDE AND WARNINGS

### CONNECTION AND CONSTRUCTION OF BOXXTOOL® PANELS

The boxxtool® lock connects panels in two directions: the middle position means unlocked, while the left and right or upper and lower positions mean locked. The latch on the opposite side of the adjacent panel moves automatically with it and locks or unlocks automatically. By firmly connecting the panels together, flat or three-dimensional structures can be created for various applications. Each panel can be individually removed or opened as a flap in all four directions. boxxtool® can be used by children aged 3 and above as well as by adults.

### USE OF BOXXTOOL® PANELS

After appropriate assembly, boxxtool® is intended particularly for use as a portable transport box, as furniture such as shelves, stools, or tables, and as a toy. The use of boxxtool® is excluded in all areas and applications where the safety or health of a person or animal would depend on the stability of the panels or the chosen construction! Stability and durability of a construction made from boxxtool® panels cannot be guaranteed in all possible combinations and situations. It is at the discretion and judgment of the user or supervisor to carefully inspect and ensure the necessary stability and durability of the chosen construction before use. **The panels are made of food-grade plastic and suitable for contact with food.**

### CAUTION: RISK OF INJURY!

Damaged panels must not be used! Please regularly check, but at least before use, all hinges for fractures or other damages. Failure to check may result in tipping, breaking, or falling hazards. In case of damage, please contact customer service or visit the website ([www.boxxtool.com](http://www.boxxtool.com)).

### CAUTION: FALL HAZARD!

Constructions intended to be climbed must not exceed a height of 40 cm or two panel heights! The surface for such a construction must be flat and non-slip! It is particularly important to ensure that all locking latches are closed! A locking latch is closed when the latch is audibly engaged in the right or left, upper or lower position. The maximum load should not exceed 100 kg under any circumstances. The chosen construction must be suitable for the load and is the responsibility of the user or supervisor due to the numerous connection possibilities of the panels! Carefully check and ensure the required stability and durability of the chosen construction before use! Hanging surfaces of more than two panels, overhangs, or simple horizontal corner connections without lateral support must be avoided at all costs!

## ИНСТРУКЦИИ ЗА УПОТРЕБА И ПРЕДУПРЕЖДЕНИЯ

### СВЪРЗВАНЕ И КОНСТРУКЦИЯ НА ПАНЕЛИ ОТ BOXXTOOL®

Бравата на boxxtool® свързва панелите в две посоки: средната позиция означава отключено, лявата и дясната или горната и долната позиция означават заключено. Ключалката на съседния панел, който е от другата страна, се движи автоматично и се заключва или отключва автоматично. Чрез здраво свързване на панелите помежду си могат да се създават равни или тримерни конструкции за различни приложения. Всеки панел може да бъде изваден индивидуално или отворен като капак в четири посоки. boxxtool® може да се използва както от деца на възраст над 3 години, така и от възрастни.

### ИЗПОЛЗВАНЕ НА ПАНЕЛИ ОТ BOXXTOOL®

След сглобяването boxxtool® е предназначен по-специално за използване като преносима транспортна кутия, като мебел, например рафт, стол или маса, както и като играчка. Използването на boxxtool® е забранено във всички области и приложения, където безопасността или здравето на човек или животно зависи от стабилността на панелите или избраната конструкция! Стабилността и издръжливостта на конструкцията от панели на boxxtool® не може да бъде гарантирана във всички възможни комбинации и ситуации. За да се осигури необходимата стабилност и издръжливост на избраната конструкция преди употреба, потребителят или надзирателят трябва внимателно да я провери и да се увери. **Панелите са изработени от материали, подходящи за контакт с храна, и са подходящи за употреба с храни.**

### ВНИМАНИЕ: ОПАСНОСТ ОТ НАНАШВАНЕ!

Повредените панели не трябва да се използват! Моля, проверявайте редовно, но най-късно преди употреба, всички панти за счупване или други повреди. При липса на проверка наличие на риск от падане, счупване или нараняване. В случай на повреда, моля, свържете се с обслужването на клиенти или посетете уебсайта ([www.boxxtool.com](http://www.boxxtool.com)).

### ВНИМАНИЕ: ОПАСНОСТ ОТ ПАДАНЕ!

Конструкциите, предназначени за катерене, не трябва да бъдат качвани на височина от повече от 40 см или два панела! Подложката за такава конструкция трябва да е равна и с противолъгашо покритие! Особено внимание трябва да се обърне на затворените ключалки! Една ключалка е затворена, когато ключалката е чувствително заключена в ляво или в дясно или горе или долу положение. Максималното натоварване не трябва да надвишава 100 кг. Избраната конструкция трябва да е подходяща за това натоварване и е отговорност на потребителя или надзирателя поради многото начини на свързване на панелите! Преди употреба внимателно проверете и осигурете необходимата стабилност и издръжливост на избраната конструкция! Препоръчва се избягването на висящи повърхности от повече от два панела, изпълнени пристрани или прости хоризонтални глови връзки без странична подкрепа!

## BRUGSANVISNING OG ADVARSLER

### FORBINDELSE OG KONSTRUKTION AF BOXXTOOL® PANELE:

boxxtool® låsen forbinder paneler i to retninger: den midterste position betyder ulåst, mens venstre og højre eller øvre og nedre positioner betyder låst. Låsen på den modsatte side af det tilstødende panel bevæger sig automatisk med og låser eller låser op automatisk. Ved at fastgøre panelerne sammen kan flade eller tredimensionelle strukturer skabes til forskellige anvendelser. Hvert panel kan fjernes individuelt eller åbnes som en klap i alle fire retninger. boxxtool® kan bruges af børn fra 3 år og derover såvel som af voksne.

### BRUG AF BOXXTOOL® PANELE:

Efter korrekt samling er boxxtool® især beregnet til brug som bærbar transportkasse, som møbler såsom hylder, taburetter eller borde samt som legetøj. Brugen af boxxtool® er udelukket i alle områder og anvendelser, hvor sikkerheden eller sundheden for en person eller et dyr ville afhænge af panelernes stabilitet eller den valgte konstruktion! Stabilitet og holdbarhed af en konstruktion lavet af boxxtool® paneler kan ikke garanteres i alle mulige kombinationer og situationer. Det er op til brugerens skøn og vurdering at nøje inspicere og sikre den nødvendige stabilitet og holdbarhed af den valgte konstruktion inden brug. **Panellerne er lavet af fødevarergodkendt plast og egnet til kontakt med fødevarer.**

### FORSIKLIG: RISIKO FOR SKADE!

Beskadigede paneler må ikke bruges! Kontroller regelmæssigt, men mindst inden brug, alle hængsler for brud eller andre skader. Manglende kontrol kan medføre vippe-, bruds- eller faldfare. I tilfælde af skade, kontakt kundeservice eller besøg hjemmesiden ([www.boxxtool.com](http://www.boxxtool.com)).

### FORSIKLIG: FALDFARE!

Konstruktioner beregnet til at blive klatret på må ikke overstige en højde på 40 cm eller to panelhøjder! Overfladen til en sådan konstruktion skal være flad og skridsikker! Det er særlig vigtigt at sikre, at alle låse er lukkede! En lås er lukket, når låsen høres i den højre eller venstre, øverste eller nederste position. Den maksimale belastning må under ingen omstændigheder overstige 100 kg. Den valgte konstruktion skal være egnet til belastningen og er brugerens ansvar på grund af de talrige muligheder for at forbinde panelerne! Kontroller og sikre omhyggeligt den krævede stabilitet og holdbarhed af den valgte konstruktion inden brug! Hængende overflader af mere end to paneler, fremspring eller enkle vandrette hjørneforbindelser uden lateral støtte skal undgås for enhver pris!

## KASUTUSJUHISED JA HOIATUSED

### BOXXTOOL® PANEELIDE ÜHENDAMINE JA KONSTRUEERIMINE:

boxxtool® lukk ühendab paneele kahte pidi: keskmine asend tähendab lahtiolekut, vasak ja parem või ülemine ja alumine asend tähendavad lukustatud olekut. Vastaspool paikneva luku lukustab ja avab automaatselt. Paneele tihedalt ühendades saab luua lame- või kolmemootmelisi konstruktsioone erinevateks rakendusteks. Iga paneel on võimalik eraldi eemaldada või avada klapina kõigis neljas suunas. boxxtool®-i saavad kasutada 3-aastased lapsed ja täiskasvanud.

### BOXXTOOL® PANEELIDE KASUTAMINE:

Pärast sobivat kokkupanekut on boxxtool® eelkõige mõeldud kasutamiseks kaasaskantava transpordikarbina, mööblina nagu riulid, taburetid või laud ning mänguasjana. boxxtool® kasutamine on välistatud kõigis valdkondades ja rakendustes, kus inimese või looma ohutus või tervis sõltuks paneelide stabiilsusest või valitud konstruktsioonist! boxxtool® paneelidega tehtud konstruktsiooni stabiilsust ja vastupidavust ei saa tagada kõigis võimalikes kombinatsioonides ja olukordades. Enne kasutamist peab kasutaja või järelevalvaja hoolikalt kontrollima ja tagama valitud konstruktsiooni vajaliku stabiilsuse ja vastupidavuse. **Paneelid on valmistatud toiduga kokkupuutuvast plastikust ja sobivad toiduga kokkupuutumiseks.**

### HOIATUS: VIGASTUSTE OHUDEKS!

Kahjustatud paneele ei tohi kasutada! Palun kontrollige regulaarselt, kuid mitte vähem kui enne kasutamist, kõiki hingede purunemise või muu kahjustuse osas. Kontrollimata jätmisel võib tekkida ümberkukkumis-, murdumis- või kukkumisoht. Kahjustuse korral võtke ühendust klienditeenindusega või külastage veebisaiti ([www.boxxtool.com](http://www.boxxtool.com)).

### HOIATUS: KUKKUMISOHUDEKS!

Ronimiseks mõeldud konstruktsioonid ei tohi ületada 40 cm kõrgust või kahte paneelikõrgust! Sellise konstruktsiooni pind peab olema tasane ja libisemiskindel! On eriti oluline tagada, et kõik lukud oleksid suletud! Lukk on suletud, kui kuulete lukustamist paremal või vasakul, üleval või all. Maksimaalne koormus ei tohi mingil juhul ületada 100 kg. Valitud konstruktsioon peab vastama koormusele ja vastutab kasutaja või järelevalvaja mitmete paneelide ühendamise võimaluste tõttu! Enne kasutamist kontrollige ja tagage hoolikalt valitud konstruktsiooni vajalik stabiilsus ja vastupidavus! Üle kahe paneeli rippuvaid pindu, väljaulatuvaid osi või lihtsaid horisontaalseid nurgaliiteid ilma külgtegudeta tuleb vältida igal juhul!

## KÄYTTÖOHJEET JA VAROITUKSET

### YHTEYS JA BOXXTOOL®-PANEELIEN RAKENTAMINEN:

boxxtool®-lukko yhdistää paneelit kahteen suuntaan: keskiasento tarkoittaa lukitsematonta, kun taas vasen ja oikea tai ylä- ja alapuolinen asento tarkoittavat lukittua. Vastakkaisella puolella oleva lukko liikkuu automaattisesti ja lukittuu tai avautuu automaattisesti. Paneelit voidaan yhdistää tiukasti toisiinsa, jotta erilaisia tasaisia tai kolmiulotteisia rakenteita voidaan luoda eri sovelluksien. Jokainen paneeli voidaan poistaa erikseen tai avata läpänä kaikkiin neljään suuntaan. boxxtool® voidaan käyttää 3-vuotiaista lapsista alkaen ja myös aikuisille.

### BOXXTOOL®-PANEELIEN KÄYTTÖ:

Oikean kokoaamisen jälkeen boxxtool® on tarkoitettu erityisesti kannettavaa kuljetuslaatikkona, huonekaluina kuten hyllyinä, jalkaroita tai pöytinä, sekä leikkialuina. boxxtool®:n käyttö on suljettu pois kaikilla alueilla ja sovelluksissa, joissa ihmisen tai eläimen turvallisuus tai terveys riippuisi paneelien tai valitun rakenteen vakaudessa! boxxtool®-paneelien valmistettujen rakenteiden vakautta ja kestävyttä ei voida taata kaikissa mahdollisissa yhdistelmissä ja tilanteissa. Käyttäjän tai valvojan on tarkastettava ja varmistettava huolellisesti valitun rakenteen tarvittava vakaus ja kestävyys ennen käyttöä. **Paneelit on valmistettu elintarvikkeikäyttöön soveltuvasta muovista ja ne soveltuvat elintarvikkeiden kanssa kosketukseen.**

### VAROITUS: VAARA VAMMAUTUMISESTA!

Vaurioituneita paneelia ei saa käyttää! Tarkista säännöllisesti, mutta vähintään ennen käyttöä, kaikki sarnat murtumien tai muiden vaurioiden varalta. Tarkastuksen laiminlyönti voi aiheuttaa kaatumis-, murtuma- tai putoamisvaaran. Vaurion sattuessa ota yhteyttä asiakaspalveluun tai vieraile verkkosivustolla ([www.boxxtool.com](http://www.boxxtool.com)).

### VAROITUS: KAATUMISVAARA!

Kiipeilyyn tarkoitetut rakenteet eivät saa olla yli 40 cm korkeita tai kahden paneelin korkeita! Tällaisen rakenteen pinnan on oltava tasainen ja liukumaton! On erittäin tärkeää varmistaa, että kaikki lukot ovat suljettuja! Lukko on suljettu, kun lukko kuuluu oikealle tai vasemmalle, ylös tai alas. Ennimmäisrasitus ei saa missään tapauksessa ylittää 100 kg. Valitun rakenteen on oltava sopiva kuormitukselle ja se on käyttäjän vastuulla useiden paneelien liittämismahdollisuuksien vuoksi! Tarkista ja varmista huolellisesti valitun rakenteen tarvittava vakaus ja kestävyys ennen käyttöä! Kaikkiaan kaksi paneelia rippuvia pintoja, ulkonevia osia tai yksinkertaisia vaakasuoria kulmaliitoksia ilman sivutukea on ehdottomasti vältettävä!



## MODE D'EMPLOI, AVERTISSEMENTS

### CONNEXION ET CONSTRUCTION DES PANNEAUX BOXXTOOL® :

La serrure boxxtool® relie les panneaux dans deux directions : la position centrale signifie déverrouillée, tandis que les positions gauche et droite ou supérieure et inférieure signifient verrouillées. Le loquet sur le côté opposé du panneau adjacent se déplace automatiquement avec lui et se verrouille ou se déverrouille automatiquement. En reliant fermement les panneaux les uns aux autres, des structures planes ou tridimensionnelles peuvent être créées pour différentes applications. Chaque panneau peut être retiré individuellement ou ouvert comme un volet dans les quatre directions. boxxtool® peut être utilisé par les enfants à partir de 3 ans et par les adultes.

### UTILISATION DES PANNEAUX BOXXTOOL® :

Après un assemblage approprié, boxxtool® est principalement destiné à être utilisé comme une boîte de transport portable, comme du mobilier tel que des étagères, des tabourets ou des tables, ainsi que comme jouet. L'utilisation de boxxtool® est exclue dans tous les domaines et applications où la sécurité ou la santé d'une personne ou d'un animal dépendrait de la stabilité des panneaux ou de la construction choisie ! La stabilité et la durabilité d'une construction faite de panneaux boxxtool® ne peuvent pas être garanties dans toutes les combinaisons et situations possibles. Il incombe à l'utilisateur ou au superviseur d'inspecter soigneusement et de garantir la stabilité et la durabilité nécessaires de la construction choisie avant utilisation. **Les panneaux sont en plastique apte au contact alimentaire et conviennent pour être en contact avec les aliments.**

### ATTENTION ! RISQUE DE BLESSURE !

Les panneaux endommagés ne doivent pas être utilisés ! Veuillez vérifier régulièrement, mais au moins avant utilisation, tous les charnières pour les fissures ou autres dommages. Le fait de ne pas le faire peut entraîner un risque de basculement, de rupture ou de chute. En cas de dommage, veuillez contacter le service client ou visiter le site Web ([www.boxxtool.com](http://www.boxxtool.com)).

### ATTENTION ! RISQUE DE CHUTE !

Les constructions destinées à être escaladées ne doivent pas dépasser une hauteur de 40 cm ou deux hauteurs de panneau ! La surface pour une telle construction doit être plate et antidérapante ! Il est particulièrement important de s'assurer que tous les loquets sont fermés ! Un loquet est fermé lorsqu'il est entendu dans la position droite ou gauche, supérieure ou inférieure. La charge maximale ne doit en aucun cas dépasser 100 kg. La construction choisie doit être adaptée à la charge et incombe à l'utilisateur en raison des nombreuses possibilités de connexion des panneaux ! Veuillez vérifier et garantir soigneusement la stabilité et la durabilité nécessaires de la construction choisie avant utilisation ! Les surfaces suspendues de plus de deux panneaux, les saillies ou les simples raccords d'angle horizontaux sans support latéral doivent être évités à tout prix !

## ΟΔΗΓΙΕΣ ΧΡΗΣΗΣ ΚΑΙ ΠΡΟΕΙΔΟΠΟΙΗΣΕΙΣ

### Σύνδεση και Κατασκευή των Πάnel boxxtool®:

Το κλειδαριά του boxxtool® συνδέει τα πάνελ σε δύο κατευθύνσεις: η μεσαία θέση σημαίνει ξεκλειδωμένο, ενώ οι θέσεις αριστερά και δεξιά ή επάνω και κάτω σημαίνουν κλειδωμένο. Το κλειδί στην αντίθετη πλευρά του γειτονικού πάνελ κινείται αυτόματα μαζί με αυτό και κλειδώνει ή ξεκλειδώνει αυτόματα. Με τη στερέωση στερεά των πάνελ μεταξύ τους, μπορούν να δημιουργηθούν επίπεδες ή τρισδιάστατες κατασκευές για διάφορες εφαρμογές. Κάθε πάνελ μπορεί να αφαιρεθεί μεμονωμένα ή να ανοίξει ως πτέρυγα προς όλες τις τέσσερις κατευθύνσεις. Το boxxtool® μπορεί να χρησιμοποιηθεί από παιδιά άνω των 3 ετών και ενηλίκους.

### Χρήση των Πάnel boxxtool®:

Μετά την κατάλληλη συναρμολόγηση, το boxxtool® προορίζεται κυρίως για χρήση σε φορητό κουτί μεταφοράς, ως έπιπλα όπως ράφια, скаμνιά ή τραπέζια, καθώς και ως παιχνίδι. Η χρήση του boxxtool® είναι αποκλεισμένη σε όλους τους τομείς και τις εφαρμογές όπου η ασφάλεια ή η υγεία ενός ατόμου ή ενός ζώου θα εξαρτιόταν από τη σταθερότητα των πάνελ ή της επιλεγόμενης κατασκευής! Η σταθερότητα και η αντοχή μιας κατασκευής από πάνελ boxxtool® δεν μπορούν να εγγυηθούν σε όλους τους δυνατούς συνδυασμούς και καταστάσεις. Είναι ευθύνη του χρήστη ή του επόπτη να ελέγξει προσεκτικά και να εξασφαλίσει την απαιτούμενη σταθερότητα και αντοχή της επιλεγόμενης κατασκευής πριν από τη χρήση. **Τα πάνελ είναι κατασκευασμένα από πλαστικό κατάλληλο για τρόφιμα και είναι κατάλληλα για επαφή με τρόφιμα.**

### ΠΡΟΕΙΔΟΠΟΙΗΣΗ! ΚΙΝΔΥΝΟΣ ΤΡΑΥΜΑΤΙΣΜΟΥ!

Τα καστραμμένα πάνελ δεν πρέπει να χρησιμοποιούνται! Παρακαλούμε ελέγξτε τακτικά, αλλά τουλάχιστον πριν τη χρήση, όλες τις συνδέσεις για σπασίματα ή άλλες ζημιές. Η παράλειψη αυτού μπορεί να οδηγήσει σε κίνδυνο ανατροπής, θραύσης ή πτώσης. Σε περίπτωση ζημίας, παρακαλούμε επικοινωνήστε με την εξυπηρέτηση πελατών ή επισκεφθείτε τον ιστότοπο ([www.boxxtool.com](http://www.boxxtool.com)).

### ΠΡΟΕΙΔΟΠΟΙΗΣΗ! ΚΙΝΔΥΝΟΣ ΠΤΩΣΗΣ!

Οι κατασκευές που προορίζονται για αναρρίχηση δεν πρέπει να υπερβαίνουν το ύψος των 40 εκατοστών ή τους δύο υψώματα των πάνελ! Η επιφάνεια για μια τέτοια κατασκευή πρέπει να είναι επίπεδη και αντιολισθητική! Είναι ιδιαίτερα σημαντικό να ελεγχθεί ότι όλες οι κλειδαριές είναι κλειστές! Μια κλειδαριά θεωρείται κλειστή όταν ακούγεται στη δεξιά ή αριστερή, επάνω ή κάτω θέση. Η μέγιστη φορτίο δεν πρέπει, κατά κανένα τρόπο, να υπερβεί τα 100 κιλά. Η επιλεγόμενη κατασκευή πρέπει να είναι κατάλληλη για το φορτίο και είναι ευθύνη του χρήστη λόγω των πολλών δυνατοτήτων σύνδεσης των πάνελ! Παρακαλούμε ελέγξτε

## TREORACHA ÚSÁIDE AGUS RABHAIDH

### NASC AGUS CÓRAS NA BPAINÉIL BOXXTOOL®:

Nascann bosca tuairimíche na bpainéil ina dhá threo: ciallaíonn an t-ionad meánach go bhfuil sé oscailte, agus ciallaíonn na tuairimí ar thaobh clé agus deise nó thuas agus thíos go bhfuil siad dúnta. Bogann an stiúir ar an taobh in aghaidh an phainéil comhthéacsúil go huathoibríoch agus teann sé dúnta nó oscailte go huathoibríoch. De bharr na nasc saor idir na bpainéil, is féidir córais dromchla nó trímheadracha a chruithú do éagsúlacht úsáidí. Is féidir gach painéal a bhaint as go huathoibríoch nó a oscailt mar chluíd i ngach ceithre treo. Is féidir le boxxtool® úsáid a bhaint as ag páistí 3 bliana d'aois agus daoine fásta.

### ÚSÁID NA BPAINÉAL BOXXTOOL®:

Tar éis córasú chuí, tá boxxtool® arna leagan amach go háirithe le húsáid mar bosca taistil portable, mar ábhar troscáin ar nós raifearta, cathaoir nó tábla, chomh maith le h-aímhíthe. Ní féidir boxxtool® a úsáid i ngach réimse agus i ngach úsáid ina bhfuil slándáil nó sláinte duine nó airmhí ag brath ar shoiléirí na bpainéil nó ar an gcaighdeán struchtúrtha a roghnaítear! Ní féidir a chinntiú go bhfuil neartú agus seasmhacht struchtúr a rinneadh as painéil boxxtool® i ngach comhcheilg agus cás. Is ar an úsáideoir nó ar an duine a bheir faoi bhunús a chur isteach go gcaithfe struchtúr roghnaithe a chinntiú go cúramach sula bhfógrítear í. **Déantar na painéil as plaisteach inbhíoch agus is feiliúnach iad do theagmháil le bia.**

### RABHADH! GEARR-CHOINNEÁIL!

Níor cheart painéil snaidhmaithe a úsáid! Athbhreathnaigh, le do thoil, go rialta, ach go háirithe sula n-úsáidtear, gach colúr ar breacadh nó damáiste eile. Má dhéanann tú dearmad ar an athbhreithniú, tá fadhbanna le leagadh, breacadh nó tíim ann. Má tharlaíonn damáiste, déan teagmháil le seirbhís custaiméara nó cuir scairt ar an láithreán gréasáin ([www.boxxtool.com](http://www.boxxtool.com)).

### RABHADH! GEARR-CHOINNEÁIL!

Ní mór do theoracha a dhíúltú! Níor cheart do struchtúir a thagann chun léim níos mó ná 40 cm nó dhá ardán painéal a bhfuil ardú ar a bharr a bheith níos airde ná 40 cm! Ba cheart go mbeadh an dromchla do struchtúr den sórt sin plódaithe agus gan séadchomhartha ann! Tá sé de dhuailg go háirithe go mbeadh gach poirt dúnta! Tá sé dúshlánach go háirithe a chinntiú go bhfuil gach bosca dúnta nuair atá sé dúnta. Tá sé dúshlánach go háirithe a chinntiú go bhfuil gach bosca dúnta nuair atá sé dúnta. Ní mór do theoracha a dhíúltú! Ní mór do struchtúir a roghnú a bheith oiriúnach don bhreith, agus toisc go bhfuil ró-mhéid nascanna ag painéil, is é seo freagracht an úsáideora nó an té atá ag faire! Ba cheart an seasmhacht agus an fadhbhacht a bhaineann leis an struchtúr roghnaithe a sheiceáil go cúramach agus a chinntiú sula n-úsáidtear! Ba cheart na dromchláir atá ag Ionú níos mó ná dhá phainéal, na cléibhí nó na ceangailí sineadh fréamhacha simplí gan tacair ar thaobh a sheachaint ar fad!

## ISTRUZIONI PER L'USO E AVVERTENZE

### CONNESSIONE E COSTRUZIONE DEI PANNELLI BOXXTOOL®:

La serratura boxxtool® collega i pannelli in due direzioni: la posizione centrale significa sbloccata, mentre le posizioni sinistra e destra o superiore e inferiore significano bloccata. Il meccanismo situato sul lato opposto del pannello adiacente si muove automaticamente con esso e si blocca o sblocca automaticamente. Grazie alla connessione solida dei pannelli tra loro, è possibile creare strutture piatte o tridimensionali per diverse applicazioni. Ogni pannello può essere rimosso singolarmente o aperto come sportello in tutte e quattro le direzioni. Il boxxtool® può essere utilizzato sia dai bambini dai 3 anni di età che dagli adulti.

### USO DEI PANNELLI BOXXTOOL®:

Dopo il corretto assemblaggio, il boxxtool® è destinato principalmente all'uso come box di trasporto portatile, come mobili come scaffali, sgabelli o tavoli, nonché come giocattolo. L'uso del boxxtool® è escluso in tutti quei settori e applicazioni in cui la sicurezza o la salute di una persona o di un animale dipenderebbe dalla stabilità dei pannelli o dalla struttura scelta! La stabilità e la durata di una struttura realizzata con i pannelli boxxtool® non possono essere garantite in tutte le possibili combinazioni e situazioni. È responsabilità dell'utente o del supervisore verificare attentamente e garantire la stabilità e la durata necessarie della struttura scelta prima dell'uso. **I pannelli sono realizzati in plastica alimentare e sono adatti al contatto con gli alimenti.**

### ATTENZIONE! PERICOLO DI LESIONE!

I pannelli danneggiati non devono essere utilizzati! Si prega di controllare regolarmente, ma al più tardi prima dell'uso, tutte le cerniere per rotture o altri danni. L'omissione del controllo potrebbe comportare il rischio di ribaltamento, rottura o caduta. In caso di danni, contattare il servizio clienti o consultare il sito web ([www.boxxtool.com](http://www.boxxtool.com)).

### ATTENZIONE! PERICOLO DI CADUTA!

Le strutture destinate ad essere scalate non devono superare i 40 cm di altezza o due altezze del pannello! La superficie per tale struttura deve essere piatta e antiscivolo! È particolarmente importante assicurarsi che tutte le serrature siano chiuse! Una serratura è chiusa quando scatta udibilmente in posizione destra o sinistra, superiore o inferiore. Il carico massimo non dovrebbe superare in nessun caso i 100 kg. La struttura scelta deve essere adatta al carico ed è responsabilità dell'utente a causa delle numerose opzioni di connessione dei pannelli! Verificare attentamente e garantire la stabilità e la durata necessarie della struttura scelta prima dell'uso! Evitare assolutamente le superfici penzolanti di più di due pannelli, i salienti o i semplici giunti orizzontali senza supporto laterale!



## UPUTE ZA UPORABU I UPOZORENJA

### POVEZIVANJE I KONSTRUKCIJA BOXXTOOL® PANELA:

Brava boxxtool® povezuje panele u dva smjera: srednji položaj znači otključano, dok lijevi i desni ili gornji i donji položaj znače zaključano. Ključ na suprotnoj strani susjednog panela automatski se pomakne s njim i automatski se zaključa ili otključa. Čvrstim povezivanjem panela međusobno mogu se stvarati ravne ili trodimenzionalne konstrukcije za različite primjene. Svaki panel može se pojedinačno ukloniti ili otvoriti kao poklopac u sve četiri smjera. boxxtool® može koristiti djeca od 3 godine i odrasli.

### KORIŠTENJE BOXXTOOL® PANELA:

Nakon odgovarajuće montaže, boxxtool® je posebno namijenjen za korištenje kao prenosiva transportna kutija, kao namještaj poput polica, stolica ili stolova, kao i igračka. Upotreba boxxtool®-a isključena je u svim područjima i primjenama gdje bi sigurnost ili zdravlje osobe ili životinje ovisilo o stabilnosti panela ili odabrane konstrukcije! Stabilnost i trajnost konstrukcije izradene od panela boxxtool® ne mogu se jamčiti u svim mogućim kombinacijama i situacijama. Odgovornost je korisnika ili nadzornika da pažljivo provjeri i osigura potrebnu stabilnost i trajnost odabrane konstrukcije prije upotrebe. **Paneli su izradeni od plastike pogodne za kontakt s hranom i prikladni su za kontakt s hranom.**

### OPAŽANJE! OPASNOST OD OZLJEDE!

Oštećeni paneli ne smiju se koristiti! Molimo redovito provjeravajte, ali najkasnije prije upotrebe, sve spojeve na pukotine ili druge oštećenja. Neprovođenje provjere može uzrokovati opasnost od prevrtanja, pucanja ili padanja. U slučaju oštećenja, obratite se službi za korisnike ili posjetite web stranicu ([www.boxxtool.com](http://www.boxxtool.com)).

### OPAŽANJE! OPASNOST OD PADA!

Konstrukcije namijenjene penjanju ne smiju biti više od 40 cm visoke ili dva visoka panela! Površina za takvu konstrukciju mora biti ravna i protuklizna! Posebno je važno provjeriti jesu li svi zatvarači zatvoreni! Zatvarač je zatvoren kada se čuje udesnoj ili lijevoj, gornjoj ili donjoj poziciji. Maksimalno opterećenje ne smije nikako prelaziti 100 kg. Odabrana konstrukcija mora biti prikladna za opterećenje i odgovornost je korisnika zbog mnogih mogućnosti povezivanja panela! Prije upotrebe, pažljivo provjerite i osigurajte potrebnu stabilnost i trajnost odabrane konstrukcije! Visoko viseće površine s više od dva panela, izbočine ili jednostavni vodoravni spojevi bez bočne potpore trebaju se izbjegavati pod svaku cijenu!

## LIETOŠANAS INSTRUKCIJAS UN BRĪDINĀJUMI

### SAVIENOJUMS UN BOXXTOOL® PANEĻU KONSTRUKCIJA:

boxxtool® slēdzis savieno paneļus divos virzienos: vidējā pozīcija nozīmē atbloķētu stāvokli, savukārt kreisā un labā vai augšējā un apakšējā pozīcija nozīmē bloķētu stāvokli. Blakus esošā paneļa pretējā pusē esošā atslēga automātiski pārvietojas kopā ar to un automātiski bloķējas vai atbloķējas. Pateicoties paneļu ciešai savienošanai viens ar otru, var izveidot plakanas vai trīsdimensiju konstrukcijas dažādām lietojumprogrammām. Katrs paneļa var tikt atsevišķi noņemts vai atvērts kā vāks visos četros virzienos. boxxtool® var izmantot gan bērni no 3 gadu vecuma, gan pieaugušie.

### BOXXTOOL® PANEĻU IZMANTOŠANA:

Pēc pareizās montāžas boxxtool® ir paredzēts galvenokārt lietošanai kā portatīvais transporta kaste, kā mēbelis, piemēram, plaukts, krēslīnš vai galds, kā arī kā rotālieta. boxxtool® izmantošana ir izslēgta visos jomās un lietojumprogrammās, kur cilvēku vai dzīvnieku drošība vai veselība būtu atkarīga no paneļu stabilitātes vai izvēlētas konstrukcijas! boxxtool® paneļu izgatavotās konstrukcijas stabilitāti un izturību nevar garantēt visās iespējamās kombinācijās un situācijās. Pirms lietošanas ir lietotāja vai uzraudzības personas atbildība rūpīgi pārbaudīt un nodrošināt nepieciešamo izvēlētas konstrukcijas stabilitāti un izturību. **Paneli ir izgatavoti no pārtikas kvalitātes plastmasas un ir piemēroti saskarei ar pārtiku.**

### UZMANĪBU! TRAUMU RISKS!

Bojātus paneļus nedrīkst izmantot! Lūdzu, regulāri, bet vismaz pirms izmantošanas, pārbaudiet visas roku balstu locīšanas vai citas bojājumu pazīmes. Pārbaudīšanas izlaista laikā var radīt kāpumu, lūzuma vai nokrišņu risku. Bojājuma gadījumā sazinieties ar klientu apkalpošanas dienestu vai apmeklējiet mājas lapu ([www.boxxtool.com](http://www.boxxtool.com)).

### UZMANĪBU! NOKRĪŠU RISKS!

Konstrukcijas, kas paredzētas uzkāpšanai, nedrīkst pārsniegt 40 cm augstumu vai divu paneļu augstumu! Šādi konstrukcijai paredzēta virsma jābūt plakana un pret slidenai! Ipaši jāpārbauda, lai nodrošinātu, ka visi slēdži ir slēgti! Slēdzi var uzskatīt par slēgtu, ja tas ir dzirdams labajā vai kreisajā, augšējā vai apakšējā pozīcijā. Maksimālais slodzes svars nekādā gadījumā nedrīkst pārsniegt 100 kg. Izvēlētajai konstrukcijai jābūt piemērotai slodzei un tā ir lietotāja atbildība sakarā ar paneļu daudzajām savienošanas iespējām! Pirms lietošanas rūpīgi pārbaudiet un nodrošiniet nepieciešamo izvēlētas konstrukcijas stabilitāti un izturību! Neizmantojiet brīvo pakāpienu virsmas, kas sastāv no vairāk nekā diviem paneļiem, izvirzieniem vai vienkāršiem horizontāliem stūru savienojumiem bez sānu atbalsta!

## NAUDOJIMO INSTRUKCIJOS IR ĮSPĖJIMAI

### RYŠYS IR BOXXTOOL® PANELIŲ KONSTRUKCIJA:

boxxtool® spyna sujungia paneles dviem kryptimis: vidurinė padėtis reiškia atrakiną būklę, o kairė ir dešinė arba viršutinė ir apatinė padėtis reiškia užrakiną būklę. Priešingos panelio pusės esantis greitas spynelis automatiškai juda kartu su juo ir automatiškai užsirakina arba atrakina. Dėl tvirtų panele sujungimų viena su kita, galima kurti ploščias arba trimačius konstrukcijas įvairioms paskirtims. Kiekvieną panelį galima atskirai pašalinti arba atidaryti kaip dangtį visomis keturiomis kryptimis. boxxtool® gali būti naudojamas tiek vaikams nuo 3 metų amžiaus, tiek suaugusiems.

### BOXXTOOL® PANELIŲ NAUDOJIMAS:

Po tinkamo surinkimo boxxtool® yra skirtas naudoti kaip nešiojama transportavimo dėžė, kaip baldai, tokiuose daiktu kaip lentynų, atlošo ar stalo formavimuose, taip pat kaip žaislai. boxxtool® naudojimas yra draudžiamas visose srityse ir taikymo atvejais, kuriuose žmonių ar gyvūnų saugumas ar sveikata priklausytų nuo panelių stabilumo ar pasirinktos konstrukcijos! boxxtool® panelių pagamintos konstrukcijos stabilumo ir ilgaamžiškumo negalima garantuoti visais galimais deriniais ir situacijomis. Prieš naudojimą naudotojo ar priežiūros asmuo turi atidžiai patikrinti ir užtikrinti pasirinktos konstrukcijos reikalingą stabilumą ir ilgaamžiškumą. **Paneliai pagaminti iš maisto saugaus plastiko ir tinkami maisto sąlygoms.**

### DĖMESIO! SUŽALOJIMO PAVOJUS!

Sugadintų panelių negalima naudoti! Prašome reguliariai, bet ne vėliau kaip prieš naudojant, patikrinti visas raištis dėl lūžimų ar kitokių pažeidimų. Nepatikrinus gali kilti pavojus, kad nuleis, sulaužysite arba nukris. Sugedus paneliui, susisiekiite su klientų aptarnavimo tarnyba arba apsilankykite svetainėje ([www.boxxtool.com](http://www.boxxtool.com)).

### DĖMESIO! KRAUPIMO PAVOJUS!

Konstrukcijos, skirtos užlipti, negali viršyti 40 cm aukščio arba dviejų panelių aukščio! Tokiai konstrukcijai paviršius turi būti ploščias ir neslydintis! Ypač svarbu įsitikinti, kad visos užrakinimo sistemos būtų užrakintos! Užraktas laikomas užrakinu, jei jis girdimi dešinėje arba kairėje, viršuje arba apačioje. Maksimalus apkrovos svoris bet kurio atveju neturėtų viršyti 100 kg. Pasirinktai konstrukcijai turi būti tinkama apkrova, ir dėl daugelio panelių jungimo galimybių tai yra naudotojo atsakomybė! Prieš naudojimą atidžiai patikrinkite ir užtikrinkite pasirinktos konstrukcijos reikalingą stabilumą ir ilgaamžiškumą! Venkite pakabintų paviršių iš daugiau nei dviejų panelių, iškylių arba paprastų horizontalių kampų jungčių be šono atramos!

## STRUZZJONIJET GHALL-UŻU U TWISSIJIET

### KUNNESSJONI U KOSTRUZZJONI TAL-PANELI TAL-BOXXTOOL®:

Is-sikkina tal-boxxtool® tikkonnetta l-panelli f'żewġ direzzjonijiet: il-pożizzjoni medja tifisser miftuha, filwaqt li l-pożizzjonijiet tax-xellug u tax-xellug jew l-'ewwel u l-ahhar tfisser imfittux. Il-harsa li tinsab fuq is-sehem oppost tal-panel ghandu jikber awtomatikament mieghu u jibghat jew jiftah awtomatikament. Grazi ghall-konnessjoni qawwiya tal-panelli maghhom, jistghu jiġu kkrearti konstruzzjonijiet flat jew tridimensjonali ghal applikazzjonijiet differenti. Kull pannell jista' jintrema jew jiftah bhala kaxxa f'żewġ irjiet. Il-boxxtool® jista' jintuza minn tfa' minn 3 snin ta' .eta u minn adulti.

### UŻU TAL-PANELI TAL-BOXXTOOL®:

Wara l-assembla korett, il-boxxtool® huwa prinċipalment meħtieġ ghall-użu bhala kaxxa ta' ,trasport portabbli, bhala mobili bhaj rakk, skavju jew mejda, kif ukoll bhala il-żugraga. L-użu tal-boxxtool® huwa eskluss fl-inbid kullimkien u applikazzjonijiet fejn is-sigurtà jew is-saħha ta' ,persuna jew annimal ikun dipendenti mill-istabbiltà tal-panelli jew mill-konstruzzjoni magħżula! Il-istabbiltà u d-dawra ta' ,kunstruzzjoni magħżula mill-panelli tal-boxxtool® ma jistghux jingharbu f'kull kombinazzjoni u situazzjoni possibbli. Hi responsabbiltà tal-użu jew tal-persuna li josserva li jaqilghu u jistghu jżommu l-istabbiltà u d-dawra neċessarji tal-konstruzzjoni magħżula qabel ma jintużaw. **Il-panelli huma magħmula minn plastik ta' ,kwalità ta' l-ikel u huma adattati ghall-kuntatt ma' l-ikel.**

### ATTENZJONI! PERIKOLU TA' ,DEHEB!

Il-panelli imxarra b'għandhomx jintużaw! Jekk jogħġbok tikkuntattja servizz tal-klijenti jew iżżur il-websajt ([www.boxxtool.com](http://www.boxxtool.com)).

### ATTENZJONI! PERIKOLU TA' ,TNAX!

Il-konstruzzjonijiet magħżula biex jitilfu għandhomx jghaddu 40 cm ta' ,gholi jew żewġ gholi ta' ,panell! Is-superfikkie għal din il-konstruzzjoni għandha tkun flat u mhux malajr! Hemm bżonn partikolarment biex tiżgura li kull nifs jkun imxarra! Il-maxxi ta' ,carikka m'għandux jghaddi 100 kg. Il-konstruzzjoni magħżula għandha tkun adattata ghall-carikka u hi responsabbiltà tal-użu minhabba l-hafna għażliet ta' ,kunnessjonijiet tal-panelli! Verifika u żżomm l-istabbiltà u d-dawra meħtieġa tal-konstruzzjoni magħżula qabel ma jintużaw! Iwaqt li jintefa l-superfizzi sospesi ta' ,aktar minn żewġ paneli, il-punċi jew iċ-ċavetti orizzontali semplici mingħajr appoġġ tas-sema!

## GEBRUIKSAANWIJZINGEN EN WAARSCHUWINGEN

### VERBINDEN EN CONSTRUCTIE VAN DE BOXXTOOL® PANELEN:

Het boxxtool® slot verbindt panelen in twee richtingen: de middelste positie betekent ontgrendeld, terwijl de linker- en rechter- of boven- en onderpositie vergrendeld betekenen. De grendel aan de tegenoverliggende zijde van het aangrenzende paneel beweegt automatisch mee en vergrendelt of ontgrendelt automatisch. Dankzij de stevige verbinding van de panelen onderling kunnen vlakke of driedimensionale constructies worden gemaakt voor verschillende toepassingen. Elk paneel kan afzonderlijk worden verwijderd of worden geopend als klep in alle vier richtingen. De boxxtool® kan worden gebruikt door kinderen vanaf 3 jaar en volwassenen.

### GEbruik VAN BOXXTOOL® PANELEN:

Na correcte assemblage is de boxxtool® met name bedoeld voor gebruik als draagbare transportbox, als meubelstuk zoals een plank, krukje of tafel, evenals als speelgoed. Het gebruik van boxxtool® is uitgesloten in alle gebieden en toepassingen waar de veiligheid of gezondheid van een persoon of dier afhankelijk zou zijn van de stabiliteit van de panelen of de gekozen constructie! De stabiliteit en duurzaamheid van een constructie gemaakt van boxxtool® panelen kan niet worden gegarandeerd in alle mogelijke combinaties en situaties. Het is de verantwoordelijkheid van de gebruiker of toezichthouder om de nodige stabiliteit en duurzaamheid van de gekozen constructie vóór gebruik zorgvuldig te controleren en te waarborgen. **De panelen zijn gemaakt van voedselveilig plastic en geschikt voor contact met voedsel.**

### LET OP! GEVAAR VOOR LETSEL!

Beschadigde panelen mogen niet worden gebruikt! Controleer regelmatig, maar uiterlijk voor gebruik, alle scharnieren op breuken of andere beschadigingen. Bij nalaten van controle bestaat het risico op kantelen, breken of vallen. In geval van schade, neem contact op met de klantenservice of raadpleeg de website ([www.boxxtool.com](http://www.boxxtool.com)).

### LET OP! VALGEVAAR!

Constructies bedoeld om op te klimmen mogen niet hoger zijn dan 40 cm of twee paneelhoogten! Het oppervlak voor een dergelijke constructie moet vlak en antislip zijn! Let er vooral op dat alle sluitingen gesloten zijn! Een sluiting is gesloten als deze hoorbaar is vergrendeld in de rechter- of linker- of boven- of onderpositie. De maximale belasting mag in geen geval 100 kg overschrijden. De gekozen constructie moet geschikt zijn voor de belasting en ligt vanwege de vele verbindingsmogelijkheden van de panelen in de verantwoordelijkheid van de gebruiker of toezichthouder! Vereiste stabiliteit en duurzaamheid van de gekozen constructie vóór gebruik zorgvuldig controleren en waarborgen! Vrij hangende oppervlakken van meer dan twee panelen, uitsteeksel of eenvoudige horizontale hoekverbindingen zonder zijdelingse ondersteuning moeten worden vermeden!

## INSTRUKCJE UŻYTKOWANIA I OSTRZEŻENIA

### POŁĄCZENIE I KONSTRUKCJA PANELI BOXXTOOL®:

Zamek boxxtool® łączy panele w dwóch kierunkach: środkowa pozycja oznacza odblokowany, natomiast pozycje lewa i prawa lub górna i dolna oznaczają zablokowany. Zatrzask znajdujący się po przeciwnej stronie przylegającego panelu porusza się automatycznie razem z nim i blokuje lub odblokuje się automatycznie. Dzięki solidnemu połączeniu paneli między sobą można tworzyć płaskie lub trójwymiarowe konstrukcje do różnych zastosowań. Każdy panel można oddzielnie usunąć lub otworzyć jako klapę we wszystkich czterech kierunkach. boxxtool® może być używany zarówno przez dzieci od 3 roku życia, jak i przez dorosłych.

### UŻYCIE PANELI BOXXTOOL®:

Po prawidłowym złożeniu boxxtool® jest przeznaczony głównie do użytku jako przenośny pojemnik transportowy, jako mebel, na przykład jako półka, tabelet lub stół, a także jako zabawka. Użycie boxxtool® jest wykluczone we wszystkich obszarach i zastosowaniach, w których bezpieczeństwo lub zdrowie osoby lub zwierzęcia zależałoby od stabilności paneli lub wybranej konstrukcji! Stabilność i trwałość konstrukcji wykonanej z paneli boxxtool® nie może być zagwarantowana we wszystkich możliwych kombinacjach i sytuacjach. To odpowiedzialność użytkownika lub osoby nadzorującej sprawdzić i zapewnić niezbędną stabilność i trwałość wybranej konstrukcji przed użyciem.

**Panele są wykonane z plastiku bezpiecznego dla żywności i nadają się do kontaktu z żywnością.**

### UWAGA! RYZYKO URAZU!

Uszkodzonych paneli nie wolno używać! Regularnie, ale nie później niż przed użyciem, sprawdź wszystkie zawiąsy pod kątem pęknięć lub innych uszkodzeń. Zaniechanie kontroli może prowadzić do przewrócenia, pęknięcia lub upadku. W przypadku uszkodzenia skontaktuj się z obsługą klienta lub odwiedź stronę internetową ([www.boxxtool.com](http://www.boxxtool.com)).

### UWAGA! RYZYKO UPADKU!

Konstrukcje przeznaczone do wspinaczki nie mogą przekraczać 40 cm wysokości lub dwóch wysokości panelu! Powierzchnia dla takiej konstrukcji musi być płaska i antypoślizgowa! Szczególną uwagę należy zwrócić na to, aby wszystkie zatrzaski były zamknięte! Zatrzask jest zamknięty, gdy jest słyszalny w pozycji prawej lub lewej, górnej lub dolnej. Maksymalne obciążenie nie powinno przekraczać w żadnym przypadku 100 kg. Wybrana konstrukcja musi być odpowiednia do obciążenia i jest odpowiedzialnością użytkownika ze względu na wiele możliwości połączenia paneli! Przed użyciem należy dokładnie sprawdzić i zapewnić niezbędną stabilność i trwałość wybranej konstrukcji! Należy unikać wiszących powierzchni z więcej niż dwóch paneli, występów lub prostych poziomych połączeń narożników bez bocznego wsparcia!

## INSTRUÇÕES DE USO E AVISOS

### CONEXÃO E CONSTRUÇÃO DOS PAINÉIS BOXXTOOL®:

A fechadura da boxxtool® conecta os painéis em duas direções: a posição central significa desbloqueada, enquanto as posições esquerda e direita ou superior e inferior significam bloqueada. O trinco do painel adjacente localizado do lado oposto move-se automaticamente com ele e bloqueia ou desbloqueia automaticamente. Graças à conexão sólida dos painéis entre si, é possível criar construções planas ou tridimensionais para diferentes aplicações. Cada painel pode ser removido individualmente ou aberto como uma aba em todas as quatro direções. A boxxtool® pode ser usada tanto por crianças a partir de 3 anos quanto por adultos.

### USO DOS PAINÉIS DA BOXXTOOL®:

Após a montagem correta, a boxxtool® é destinada principalmente para uso como caixa de transporte portátil, como móvel, como uma prateleira, banquinho ou mesa, bem como brinquedo. O uso da boxxtool® é excluído em todas as áreas e aplicações onde a segurança ou saúde de uma pessoa ou animal dependeria da estabilidade dos painéis ou da construção escolhida! A estabilidade e durabilidade de uma construção feita com os painéis da boxxtool® não podem ser garantidas em todas as combinações e situações possíveis. É responsabilidade do usuário ou supervisor verificar e garantir a estabilidade e durabilidade necessárias da construção escolhida antes do uso. **Os painéis são feitos de plástico seguro para alimentos e adequados para contato com alimentos.**

### ATENÇÃO! PERIGO DE LESÃO!

Painéis danificados não devem ser usados! Verifique regularmente, mas antes de usar, todas as dobradiças quanto a rachaduras ou outros danos. A falta de verificação pode resultar em risco de tombamento, quebra ou queda. Em caso de danos, entre em contato com o serviço de atendimento ao cliente ou visite o site ([www.boxxtool.com](http://www.boxxtool.com)).

### ATENÇÃO! PERIGO DE QUEDA!

Construções destinadas a escada não devem exceder 40 cm de altura ou duas alturas de painel! A superfície para tal construção deve ser plana e antiderrapante! É especialmente importante garantir que todos os fechos estejam fechados! Um fecho está fechado quando está audível na posição direita ou esquerda, superior ou inferior. A carga máxima não deve exceder em nenhum caso 100 kg. A construção escolhida deve ser adequada para a carga e é responsabilidade do usuário devido às muitas possibilidades de conexão dos painéis! Verifique e garanta a estabilidade e durabilidade necessárias da construção escolhida antes do uso! Superfícies penduradas de mais de dois painéis, saliências ou conexões de canto horizontais simples sem suporte lateral devem ser evitadas!

## INSTRUCȚIUNI DE UTILIZARE ȘI AVERTISMENTE

### CONEXIUNE ȘI CONSTRUCȚIE A PANOURILOR BOXXTOOL®:

Broasca boxxtool® conectează panourile în două direcții: poziția centrală înseamnă deblocat, în timp ce pozițiile stânga și dreapta sau superioară și inferioară înseamnă blocat. Zăvorul de pe panou adiacent situat pe partea opusă se mișcă automat cu acesta și se blochează sau deblochează automat. Datorită conexiunii solide a panourilor între ele, este posibilă crearea de construcții plate sau tridimensionale pentru diferite aplicații. Fiecare panou poate fi îndepărtat individual sau deschis ca o clapetă în toate cele patru direcții. boxxtool® poate fi folosit atât de copii cu vârsta de peste 3 ani, cât și de adulți.

### UTILIZAREA PANOURILOR BOXXTOOL®:

După asamblarea corectă, boxxtool® este destinat în principal pentru utilizare ca cutie de transport portabilă, ca mobilier, cum ar fi rafturi, scaun sau masă, precum și ca jucărie. Utilizarea boxxtool® este exclusă în toate domeniile și aplicațiile în care siguranța sau sănătatea unei persoane sau a unui animal ar depinde de stabilitatea panourilor sau a construcției alese! Stabilitatea și durabilitatea unei construcții realizate cu panouri boxxtool® nu pot fi garantate în toate combinațiile și situațiile posibile. Este responsabilitate utilizatorului sau a supraveghetorului să verifice și să asigure stabilitatea și durabilitatea necesare a construcției alese înainte de utilizare. **Panourile sunt realizate din plastic sigur pentru alimente și sunt potrivite pentru contactul cu alimentele.**

### ATENȚIE! PERICOL DE RĂNIRE!

Panourile deteriorate nu trebuie utilizate! Verificați în mod regulat, dar înainte de utilizare, toate balamalele pentru crăpături sau alte deteriorări. Neglijarea verificării poate duce la răsturnare, ruptură sau cădere. În caz de deteriorare, contactați serviciul pentru clienți sau vizitați site-ul ([www.boxxtool.com](http://www.boxxtool.com)).

### ATENȚIE! PERICOL DE PRĂBUȘIRE!

Construcțiile destinate escaladării nu trebuie să depășească 40 cm înălțime sau două înălțimi de panou! Suprafața pentru o astfel de construcție trebuie să fie plată și antiderrapantă! Este foarte important să vă asigurați că toate încuietorile sunt închise! O încuietoare este închisă atunci când este auzită în poziția dreaptă sau stângă, superioară sau inferioară. Încărcarea maximă nu trebuie să depășească în niciun caz 100 kg. Construcția aleasă trebuie să fie adecvată pentru încărcare și este responsabilitate utilizatorului datorită multelor posibilități de conectare a panourilor! Verificați și asigurați-vă că stabilitatea și durabilitatea necesare a construcției alese sunt verificate înainte de utilizare! Suprafețele suspendate de mai mult de două panouri, balcoanele sau conexiunile de colț orizontale simple fără suport lateral trebuie evitate!

## BRUKSANVISNING OCH VARNINGAR

### ANSLUTNING OCH KONSTRUKTION AV BOXXTOOL® PANELE:

boxxtool® låset ansluter paneler i två riktningar: mittenpositionen innebär olåst, medan vänster och höger eller övre och undre positioner innebär låst. Låsknappen på den motstående sidan av den intelligande panelen rör sig automatiskt med den och låser eller låser upp automatiskt. Tack vare det fasta sambandet mellan panelerna kan platta eller tredimensionella konstruktioner skapas för olika tillämpningar. Varje panel kan tas bort individuellt eller öppnas som en lucka i alla fyra riktningar. boxxtool® kan användas både av barn från 3 års ålder och av vuxna.

### ANVÄNDNING AV BOXXTOOL® PANELE:

Efter korrekt montering är boxxtool® främst avsett för användning som en bärbar transportlåda, som möbel såsom en hylla, pall eller bord, samt som leksak. Användningen av boxxtool® är utesluten på alla områden och tillämpningar där en persons eller ett djurs säkerhet eller hälsa skulle vara beroende av panelernas stabilitet eller den valda konstruktionen! Stabiliteten och hållbarheten hos en konstruktion gjord av boxxtool® paneler kan inte garanteras i alla möjliga kombinationer och situationer. Det är användarens eller övervakarens ansvar att kontrollera och säkerställa den nödvändiga stabiliteten och hållbarheten för den valda konstruktionen innan den används. **Panelerna är tillverkade av livsmedelssäker plast och är lämpliga för kontakt med livsmedel.**

### WARNING! SKADERISK!

Skadade paneler får inte användas! Kontrollera regelbundet, men senast innan användning, alla gängjärn för sprickor eller andra skador. Försummelse av kontroll kan resultera i risk för vält, bryta eller falla. Vid skada, kontakta kundtjänst eller besök webbplatsen ([www.boxxtool.com](http://www.boxxtool.com)).

### WARNING! FALLRISK!

Konstruktioner avsedda att klättra på får inte vara högre än 40 cm eller två panelhöjder! Ytan för en sådan konstruktion måste vara plan och halkfri! Se särskilt till att alla låsknappar är stängda! En låsknapp är stängd när den hörbart är låst i höger eller vänster, övre eller undre position. Maximal belastning får inte på något sätt överstiga 100 kg. Den valda konstruktionen måste vara lämplig för belastningen och är användarens ansvar på grund av de många möjligheterna att ansluta panelerna! Kontrollera och säkerställ den nödvändiga stabiliteten och hållbarheten för den valda konstruktionen innan den används! Fria hängande ytor med mer än två paneler, utskjut eller enkla horisontella hörnförband utan sidostöd bör undvikas!

## NÁVOD NA POUŽITIE A UPOZORNENIA

### PRIPOJENIE A KONŠTRUKCIA PANELOV BOXXTOOL®:

Zámok boxxtool® pripája panely v dvoch smeroch: stredná poloha znamená odomknutý, zatiaľ čo ľavá a pravá alebo horná a dolná poloha znamená zamknutý. Zámok na protiaľnej strane susedného panela sa automaticky pohybuje s ním a automaticky sa zamyká alebo odomká. Vďaka pevnému spojeniu panelov medzi sebou je možné vytvárať ploché alebo trojrozmerné konštrukcie pre rôzne aplikácie. Každý panel je možné odstrániť samostatne alebo otvoriť ako klapka vo všetkých štyroch smeroch. boxxtool® môže byť používaný deti od 3 rokov aj dospelí.

### POUŽITIE PANELOV BOXXTOOL®:

Po správnom zostavení je boxxtool® určený predovšetkým na použitie ako prenosná prepravná skrinka, ako nábytok, napríklad ako polica, stolička alebo stôl, ako aj ako hračka. Použitie boxxtool® je vylúčené vo všetkých oblastiach a aplikáciách, kde by bezpečnosť alebo zdravie osoby alebo zvieratá záviselo od stability panelov alebo zvolenej konštrukcie! Stabilitu a odolnosť konštrukcie vyrobené z panelov boxxtool® nie je možné zaručiť vo všetkých možných kombináciách a situáciách. Je zodpovednosťou používateľa alebo dozorca skontrolovať a zaistiť potrebnú stabilitu a odolnosť zvolenej konštrukcie pred použitím. **Panely sú vyrobené z plastu vhodného na potraviny a sú vhodné na kontakt s potravinami.**

### POZOR! RIZIKO PORANENIA!

Poškodené panely nemožno používať! Pravidelne skontrolujte, ale najneskôr pred použitím, všetky panty na trhliny alebo iné poškodenia. Zanedbanie kontroly môže viesť k nebezpečenstvu pádu, zlomenia alebo pádu. V prípade poškodenia kontaktujte zákaznický servis alebo navštívte webovú stránku ([www.boxxtool.com](http://www.boxxtool.com)).

### POZOR! RIZIKO PÁDU!

Konštrukcie určené na lezenie nesmú byť vyššie ako 40 cm alebo dve výšky panela! Povrch pre takúto konštrukciu musí byť rovný a protišmykový! Dôležité je najmä zabezpečiť, aby boli všetky zámky zatvorené! Zámok je uzavretý, keď je počuť uzamknutie v pravej alebo ľavej, hornej alebo dolnej polohe. Maximálna záťaž nesmie v žiadnom prípade presiahnuť 100 kg. Zvolená konštrukcia musí byť vhodná pre záťaž a je zodpovednosťou používateľa vzhľadom na množstvo možností spojenia panelov! Pred použitím skontrolujte a zaistite potrebnú stabilitu a odolnosť zvolenej konštrukcie! Voľne visiace plochy s viac ako dvoma panelmi, výstupy alebo jednoduché vodorovné rohové spoje bez bočnej opory treba obísť!

## NAVODILA ZA UPORABO IN OPOZORILA

### POVEZAVA IN KONSTRUKCIJA PANELOV BOXXTOOL®:

Zaklep boxxtool® povezuje panele v dveh smereh: srednji položaj pomeni odkljen, medtem ko levi in desni ali zgornji in spodnji položaji pomenijo zakljen. Zaklep na nasprotni strani sosednjega panela se samodejno premika z njim in se samodejno zaklene ali odklene. Zaradi trdnega povezovanja panelov med seboj je mogoče ustvariti ravne ali tridimenzionalne konstrukcije za različne namene. Vsak panel je mogoče odstraniti posamezno ali odpreti kot luputo v vse štiri smeri. boxxtool® je primeren tako za otroke, starejše od 3 let, kot tudi za odrasle.

### UPORABA PANELOV BOXXTOOL®:

Po pravilni sestavitvi je boxxtool® namenjen predvsem za uporabo kot prenosna transportna škatla, kot pohištvo, na primer kot polica, stol ali miza, pa tudi kot igrača. Uporaba boxxtool® je izključena na vseh področjih in aplikacijah, kjer bi bila varnost ali zdravje osebe ali živali odvisna od stabilnosti panelov ali izbrane konstrukcije! Stabilnost in trajnost konstrukcije, izdelane iz panelov boxxtool®, ni mogoče zagotoviti v vseh možnih kombinacijah in situacijah. Uporabnik ali nadzornik je odgovoren, da pred uporabo preveri in zagotovi potrebno stabilnost in trajnost izbrane konstrukcije. **Paneli so izdelani iz živilsko varnega plastika in primerni za stik s hrano.**

### POZOR! NEVARNOST POŠKODBE!

Poškodovanih panelov ni dovoljeno uporabljati! Redno preverjajte, vendar najpozneje pred uporabo, vse tečaje za razpoke ali druge poškodbe. Zanimarjanje preverjanja lahko povzroči tveganje prevrnitve, zloma ali padca. V primeru poškodbe se obrnite na službo za pomoč strankam ali obiščite spletno stran ([www.boxxtool.com](http://www.boxxtool.com)).

### POZOR! NEVARNOST PADCA!

Konstrukcije, namenjene plezanju, ne smejo biti višje od 40 cm ali dve višini panela! Površina za takšno konstrukcijo mora biti ravna in protizdrsna! Posebno pazite, da so vsi zaklepni mehanizmi zaprti! Zaklep je zaprt, ko je slišen zakljen v desno ali levo, zgoraj ali spodaj. Maksimalna obremenitev ne sme nikakor presežati 100 kg. Izbrana konstrukcija mora biti primerna za obremenitev in je odgovornost uporabnika zaradi številnih možnosti povezovanja panelov! Pred uporabo preverite in zagotovite potrebno stabilnost in trajnost izbrane konstrukcije! Prosto viseče površine z več kot dvema paneloma, izpusti ali enostavne vodoravne vogalne povezave brez stranske opore je treba izogibati!

## INSTRUCCIONES DE USO Y ADVERTENCIAS.

### CONEXIÓN Y CONSTRUCCIÓN DE PANELES BOXXTOOL®:

La cerradura de boxxtool® conecta los paneles en dos direcciones: la posición central significa desbloqueada, mientras que las posiciones izquierda y derecha o superior e inferior significan bloqueadas. El pestillo en el lado opuesto del panel adyacente se mueve automáticamente con él y se bloquea o desbloquea automáticamente. Al conectar firmemente los paneles entre sí, se pueden crear estructuras planas o tridimensionales para diversas aplicaciones. Cada panel se puede quitar individualmente o abrir como una solapa en las cuatro direcciones. boxxtool® puede ser utilizado por niños a partir de 3 años y adultos.

### USO DE PANELES BOXXTOOL®:

Después de un montaje apropiado, boxxtool® está especialmente diseñado para ser utilizado como una caja de transporte portátil, como muebles tales como estanterías, taburetes o mesas, y como juguete. ¡El uso de boxxtool® está excluido en todas las áreas y aplicaciones donde la seguridad o la salud de una persona o animal dependería de la estabilidad de los paneles o la construcción elegida! La estabilidad y durabilidad de una construcción hecha de paneles boxxtool® no se puede garantizar en todas las combinaciones y situaciones posibles. Es responsabilidad del usuario o supervisor inspeccionar cuidadosamente y asegurar la estabilidad y durabilidad necesarias de la construcción elegida antes de usarla. **Los paneles están hechos de plástico apto para alimentos y son adecuados para el contacto con alimentos.**

### ¡PRECAUCIÓN! ¡RIESGO DE LESIONES!

¡No se deben usar paneles dañados! Por favor, revise regularmente, pero al menos antes de usar, todas las bisagras en busca de fracturas u otros daños. El no hacerlo puede resultar en peligro de vuelco, rotura o caída. En caso de daño, por favor, contacte al servicio al cliente o visite el sitio web ([www.boxxtool.com](http://www.boxxtool.com)).

### ¡PRECAUCIÓN! ¡RIESGO DE CAÍDA!

¡Las construcciones destinadas a ser escaladas no deben exceder una altura de 40 cm o dos alturas de panel! ¡La superficie para tal construcción debe ser plana y antideslizante! ¡Es especialmente importante asegurarse de que todos los pestillos estén cerrados! Un pestillo está cerrado cuando se escucha en la posición derecha o izquierda, superior o inferior. La carga máxima no debe exceder en ningún caso los 100 kg. ¡La construcción elegida debe ser adecuada para la carga y es responsabilidad del usuario o supervisor debido a las numerosas posibilidades de conexión de los paneles! ¡Revise y asegure cuidadosamente la estabilidad y durabilidad requeridas de la construcción elegida antes de usarla! ¡Se deben evitar a toda costa superficies colgantes de más de dos paneles, salientes o simples uniones de esquina horizontales sin soporte lateral!



## NÁVOD K POUŽITÍ A VAROVÁNÍ

### SPOJENÍ A KONSTRUKCE PANELŮ BOXXTOOL®:

Zámek boxxtool® spojuje panely ve dvou směrech: střední pozice znamená odemčeno, zatímco levá a pravá nebo horní a dolní pozice znamenají uzamčeno. Západka na protilehlé straně sousedního panelu se automaticky pohybuje s ním a automaticky se uzamkne nebo odemkne. Pevným spojením panelů mezi sebou lze vytvořit ploché nebo třírozměrné konstrukce pro různé aplikace. Každý panel lze odstranit samostatně nebo otevřít jako klapku ve všech čtyřech směrech. boxxtool® mohou používat děti od 3 let a dospělí.

### POUŽITÍ PANELŮ BOXXTOOL®:

Po vhodném sestavení je boxxtool® určen zejména pro použití jako přenosná transportní bedna, jako nábytek jako jsou police, stoličky nebo stoly, a jako hračka. Použití boxxtool® je vyloučeno ve všech oblastech a aplikacích, kde by bezpečnost nebo zdraví člověka nebo zvířete záviselo na stabilitě panelů nebo zvolené konstrukci. Stabilita a odolnost konstrukce vyrobené z panelů boxxtool® nemůže být zaručena ve všech možných kombinacích a situacích. Je to na uvážení a posouzení uživatele nebo dozorce, aby pečlivě zkontrolovali a zajistili potřebnou stabilitu a odolnost vybrané konstrukce před použitím. **Panely jsou vyrobeny z potravinářského plastu a jsou vhodné pro styk s potravinami.**

### POZOR: NEBEZPEČÍ PORANĚNÍ!

Poškozené panely nesmí být používány! Pravidelně kontrolujte, ale minimálně před použitím, všechny panty na praskliny nebo jiné poškození. Nedodržení kontroly může vést k nebezpečí převrácení, prasknutí nebo pádu. V případě poškození kontaktujte zákaznickou podporu nebo navštivte webovou stránku ([www.boxxtool.com](http://www.boxxtool.com)).

### POZOR: NEBEZPEČÍ PÁDU!

Konstrukce určené k lezení nesmí přesahovat výšku 40 cm nebo dvě výšky panelů! Povrch pro takovou konstrukci musí být rovný a protiskluzový! Je zvláště důležité zajistit, aby všechny zámky byly uzavřeny! Zámek je uzavřen, když je západka slyšet v pravé nebo levé, horní nebo dolní pozici. Maximální zatížení by nemělo přesáhnout 100 kg za žádných okolností. Vybraná konstrukce musí být vhodná pro zatížení a je zodpovědností uživatele nebo dozorce kvůli mnoha možnostem spojení panelů! Pečlivě zkontrolujte a zajistěte potřebnou stabilitu a odolnost vybrané konstrukce před použitím! Visící plochy více než dvou panelů, výčnělky nebo jednoduché vodorovné rohové spoje bez boční podpory je třeba za každou cenu vyhnout!

## HASZNÁLATI UTASÍTÁSOK ÉS FIGYELMEZTETÉSEK

### KAPCSOLAT ÉS BOXXTOOL® PANELEK SZERKEZETE:

A boxxtool® zár kétféle irányban köti össze a paneleket: a középső pozíció feloldott állapotot jelent, míg a bal és jobb vagy felső és alsó pozíciók zárt állapotot jelentenek. A szomszédos panel ellenkező oldalán lévő zár automatikusan mozog vele, és automatikusan bezáródik vagy kinyílik. A panelek szilárd kapcsolatának köszönhetően lapos vagy háromdimenziós szerkezetek hozhatók létre különböző alkalmazásokhoz. Minden panelt külön-külön eltávolítható, vagy fedélként mind a négy irányban nyitható. A boxxtool® használható 3 évesnél idősebb gyermekek és felnőttek számára egyaránt.

### A BOXXTOOL® PANELEK HASZNÁLATA:

A megfelelő összeszerelés után a boxxtool® különösen hordozható szállítódobozként, bútorként például polcként, zsámolyként vagy asztalként, valamint játékként való használatra szolgál. A boxxtool® használata tilos minden olyan területen és alkalmazásban, ahol az emberek vagy állatok biztonsága vagy egészsége a panelek stabilitásától vagy a kiválasztott szerkezettől függne! A boxxtool® panelekből készült szerkezet stabilitása és tartóssága nem garantálható minden lehetséges kombinációban és helyzetben. A kiválasztott szerkezet stabilitásának és tartósságának ellenőrzése és biztosítása a felhasználó vagy az ellenőrző személy felelőssége a használat előtt. **A panelek élelmiszerbiztonságú műanyagból készülnek, és élelmiszerekkel való érintkezésre alkalmasak.**

### FIGYELEM! SÉRÜLÉS KOCKÁZATA!

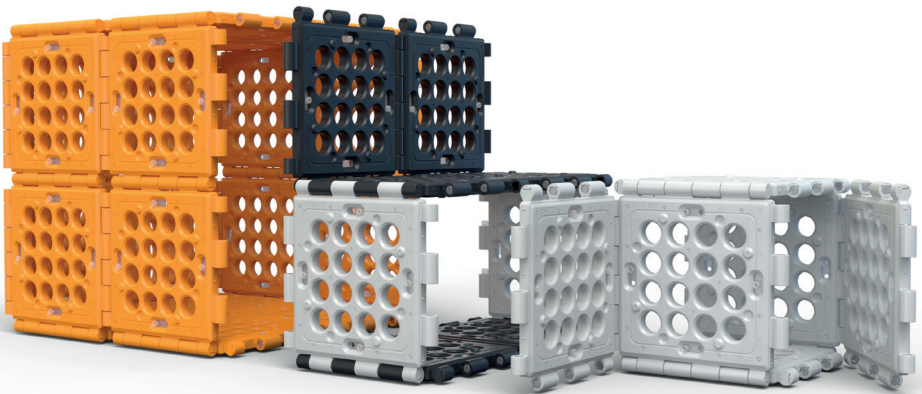
Sérült paneleket nem szabad használni! Kérjük, rendszeresen ellenőrizze, de legkésőbb a használat előtt minden csuklótörések vagy egyéb sérülések szempontjából. Az ellenőrzés elmulasztása esetén kicsúszás, törés vagy esés veszélye áll fenn. Sérülés esetén kérjük, lépjen kapcsolatba a vevőszolgálattal, vagy látogasson el a webhelyre ([www.boxxtool.com](http://www.boxxtool.com)).

### FIGYELEM! ESÉS VESZÉLYE!

A mászásra szánt szerkezeteknek nem szabad meghaladniuk a 40 cm magasságot vagy két panel magasságát! Az ilyen szerkezetek felülete sík és csúszásgátló kell hogy legyen! Különös figyelmet kell fordítani arra, hogy minden zár zárva legyen! Egy zár akkor zárva van, ha hallhatóan becsattan a jobb vagy bal oldali, felső vagy alsó pozícióban. A maximális terhelés nem haladhatja meg a 100 kg-ot semmilyen körülmények között. A kiválasztott szerkezetnek megfelelőnek kell lennie a terheléshez, és a panelek sokféle kapcsolódási lehetősége miatt a felhasználó felelőssége! A használat előtt gondosan ellenőrizze és biztosítsa a kiválasztott szerkezet megfelelő stabilitását és tartósságát! A több mint két panelből álló ingyenesen lógó felületeket, túlnyúlásokat vagy egyszerű vízszintes sarokkapcsolatokat oldalsó támasz nélkül sürgősen el kell kerülni!



boxxtool



#### Allgemeine Anfragen

Wenn Sie Fragen haben oder weitere Informationen benötigen, zögern Sie bitte nicht, uns während unserer Bürozeiten direkt zu kontaktieren.

#### General Inquiries

If you have any questions or need more informations, please do not hesitate to contact us directly during our office hours.

**boxxtool®**  
c/o die haptiker GmbH  
**Bergstr. 12**  
**82024 Taufkirchen**  
Germany

Service  
**+49 89 67 97 335 - 10**

Mail, Web  
**hello@boxxtool.com**  
**www.boxxtool.com**