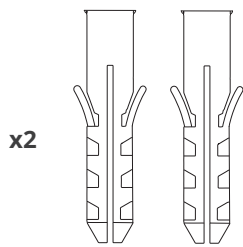


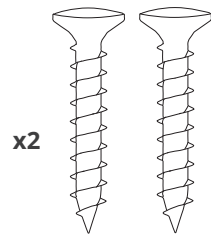
## Badezimmer Decken Zugschnur-Schalter

Ein Lichtschalter Modul, Abdeckung und Griff, entworfen für die Anwendung in Badezimmer und WC.

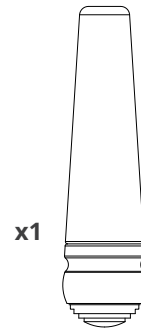
### Inhalt:



Wanddübel



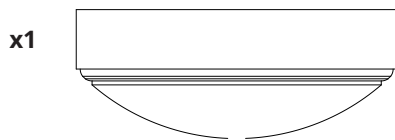
Montageschraube



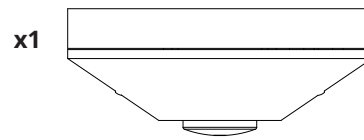
Zugschnur



Zugschnur Anschluss



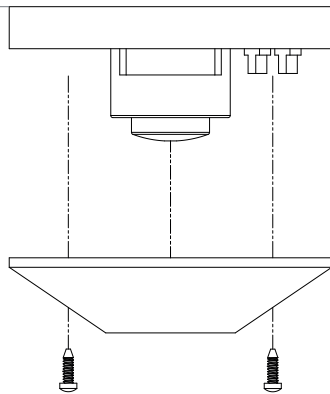
Messing Abdeckung



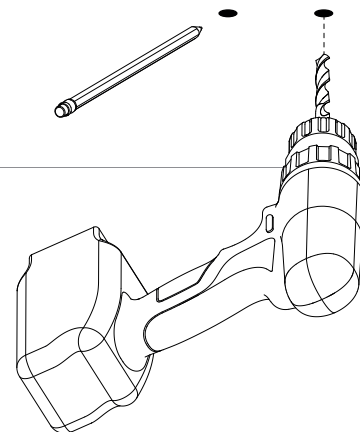
Modul



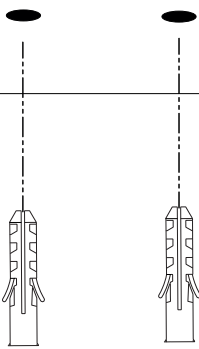
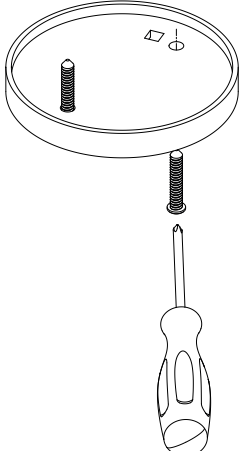
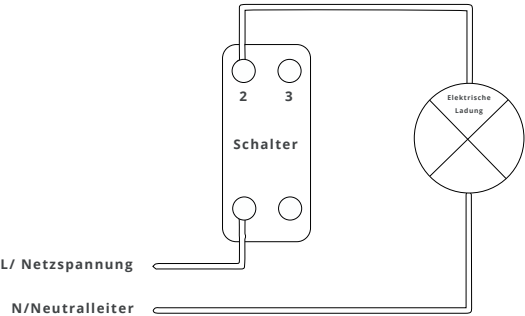
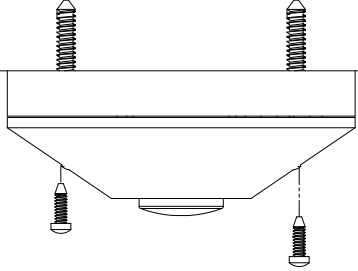
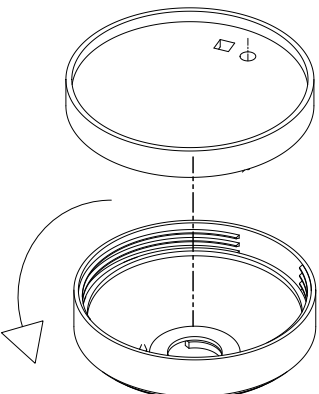

1. Entfernen Sie die Abdeckung



2. Markieren Sie und Bohren Sie die Löcher für die Dübel



## Installieren Sie die Dübel

|   |   |
|---|---|
| <p>3. Installieren Sie die Dübel</p>  | <p>4. Fixieren Sie die Basis an der Decke mit den zur Verfügung stehenden Schrauben</p> |
|    |      |
| <p>5. Verkabeln Sie den Schalter nach Anweisung des Corston Schaltbildes</p>        | <p>6. Befestigen Sie erneut den</p>   |
|  |     |
| <p>7. Schrauben Sie die Messing Abdeckung über den Schalter</p>                     | <p>8.</p>   |
|  |    |