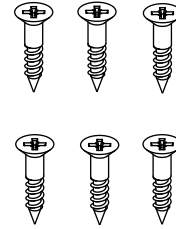
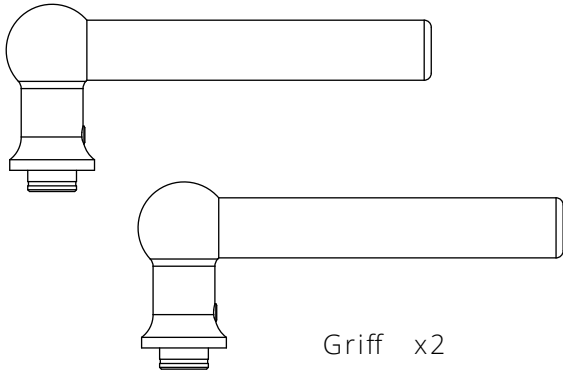
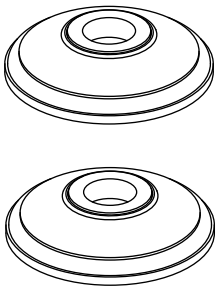


Montageanleitung für gefederte Griffe

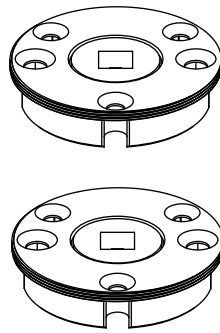
Inhalt



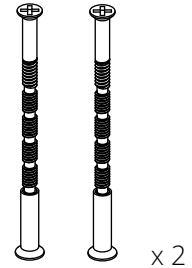
Holzschraube x6



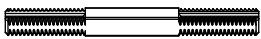
Rosette x2



Federmechanismus x2



M4-Durchsteckschraube x2



Drückerstift mit Gewinde x1



Threadlock x1



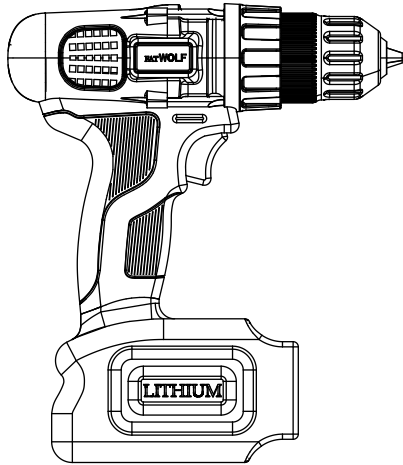
Gewindestift x2



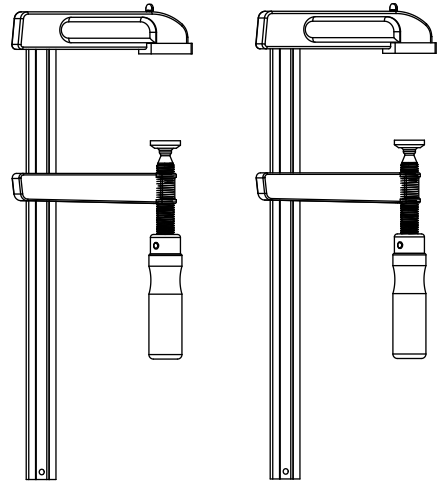
Gewindestifte mit aufgetragener Threadlock-Flüssigkeit x2

Montageanleitung für gefederte Griffe

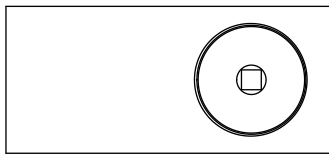
Benötigte Werkzeuge



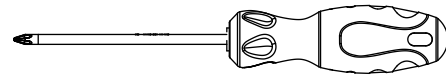
Bohrer



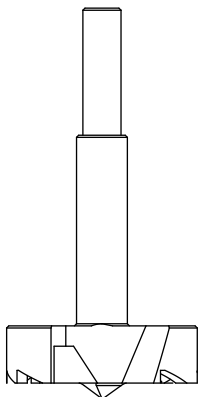
Schraubzwingen



Nachrüstungskit
(18685)



PZ2-Schraubenzieher



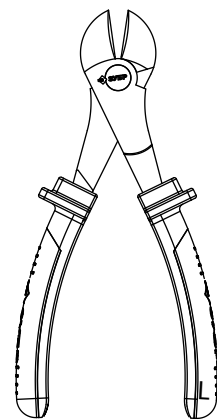
45-mm-Forstnerbohrer
(14495)



12-mm-
Bohreinsatz

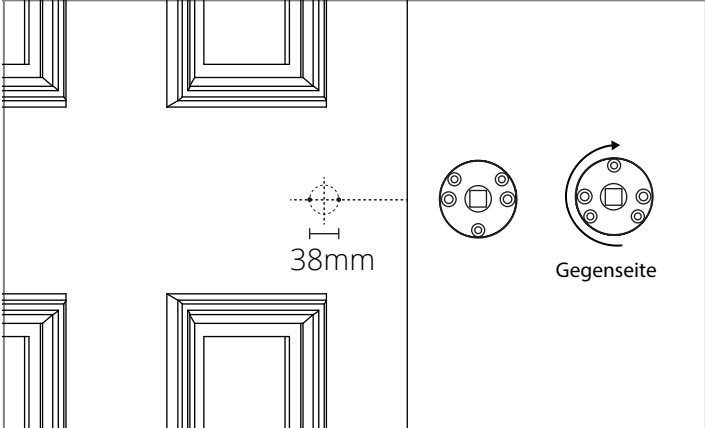
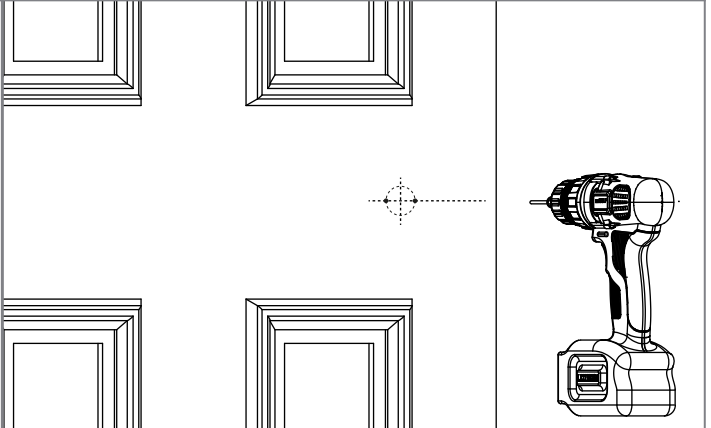
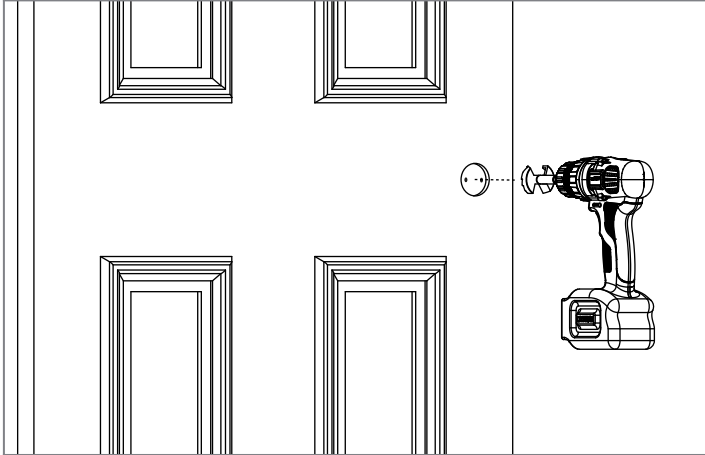
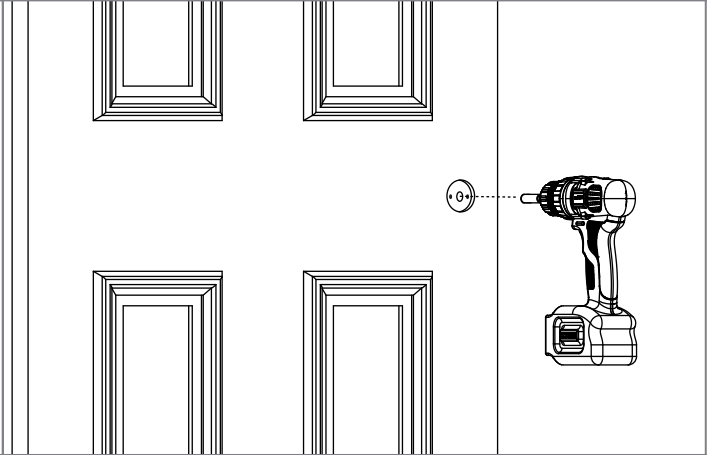
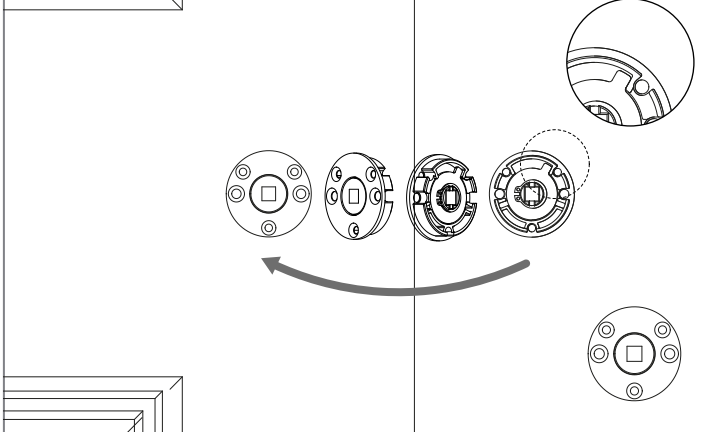
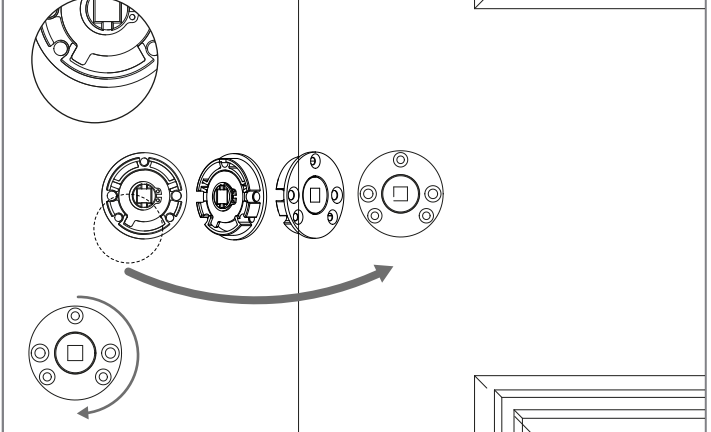


8-mm-
Bohreinsatz



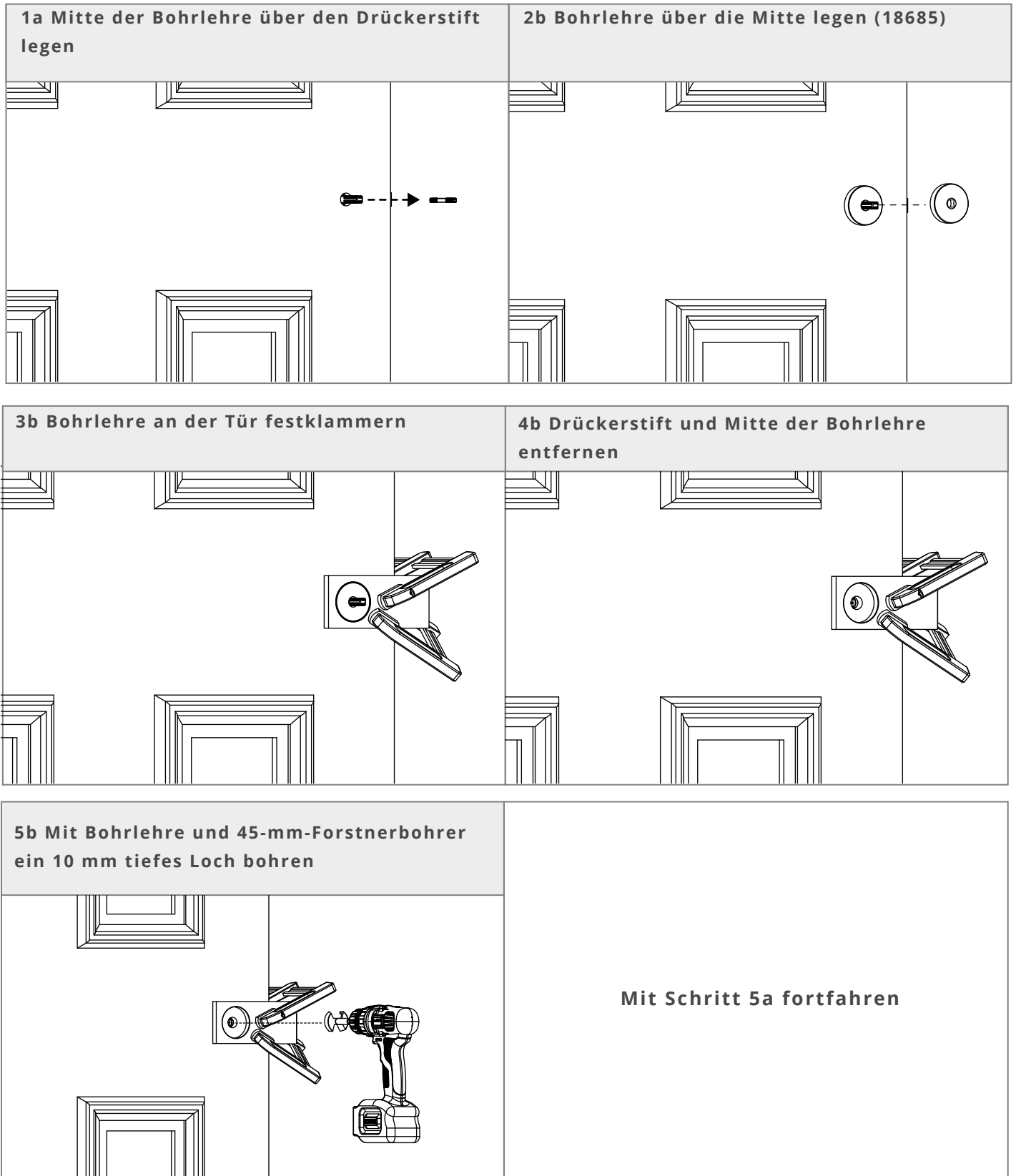
Zange

Wenn Sie die Griffe in eine neue Tür einbauen, empfehlen wir, zuerst die Aussparung für die Verriegelung zu bohren und erst dann die Löcher für den Türgriff.

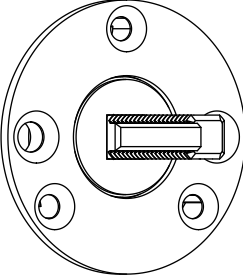
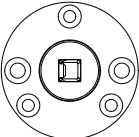
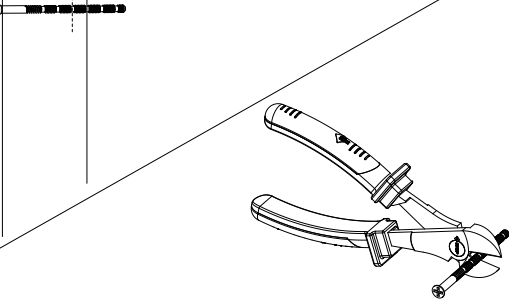
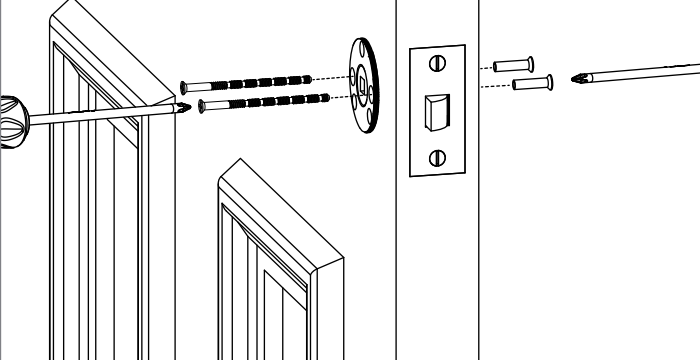
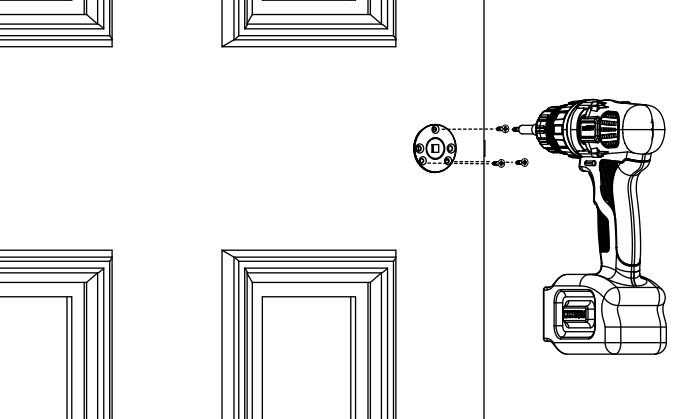
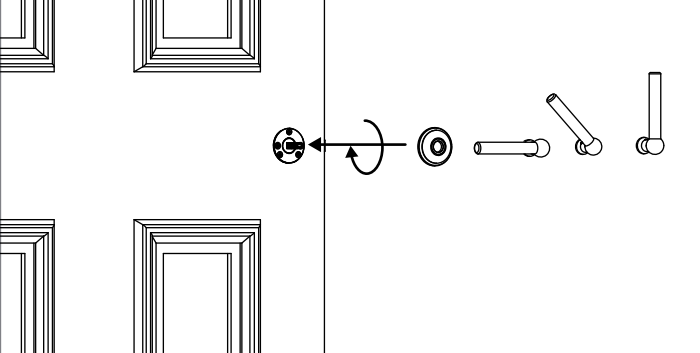
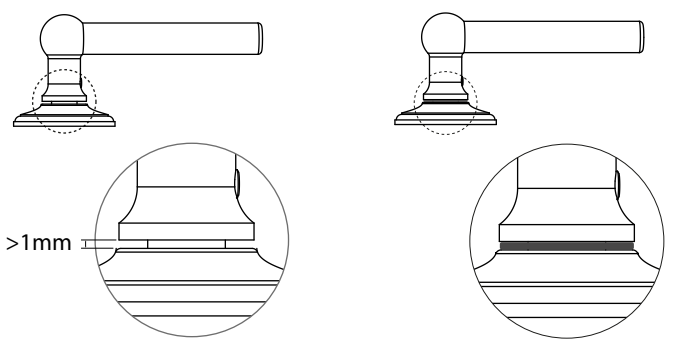
<p>1a Zuerst markieren Sie die Mittellinien auf beiden Seiten der Tür.</p>	<p>2a Für die Durchsteckschrauben bohren Sie ³ dann mit dem 8-mm-Bohreinsatz Löcher durch die Tür.</p>
	
<p>3a Bohren Sie mit dem Forstnerbohrer von Corston auf jeder Seite ein 45-mm-Loch, 10 mm tief.</p>	<p>4a Für den Drückerstift müssen Sie mit dem 12-mm-Bohreinsatz durch die Mitte des Lochs bohren.</p>
	
<p>5a Setzen Sie den Mechanismus so ein, dass die Kerbe des Begrenzers von der Tür weg zeigt.</p>	<p>6a Setzen Sie den zweiten auf der anderen Seite der Tür ein und achten Sie darauf, dass die Kerbe nach außen zeigt.</p>
	

Nachrüstung

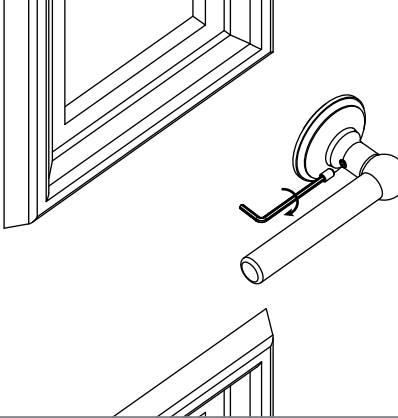
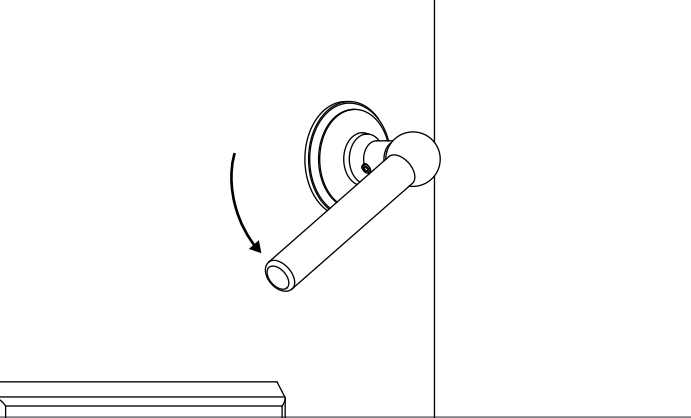
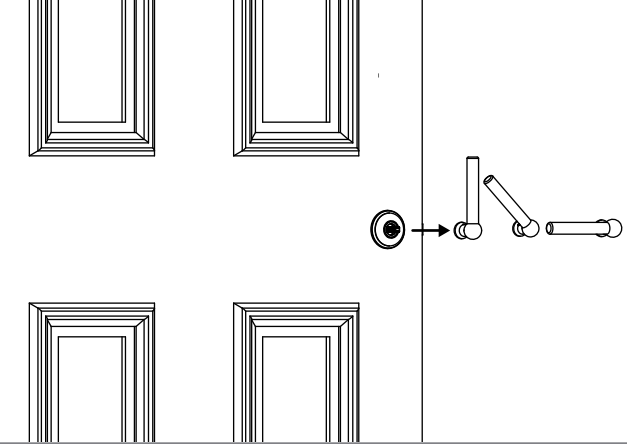
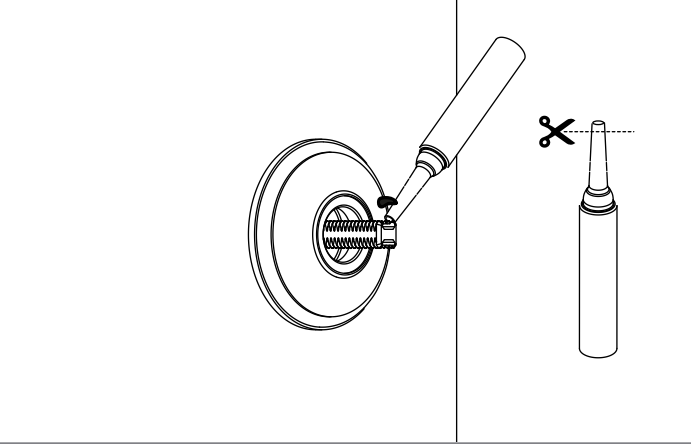
Das Bohren des neuen Lochs kann bei einem bereits vorhandenen Loch schwierig sein. Die Verwendung der Bohrlehre erleichtert die Erstellung eines präzisen neuen Lochs erheblich.



Montage

<p>7a Prüfen Sie, ob der Drückerstift durchpasst. Wenn er nicht passt, vergrößern Sie die 45-mm-Löcher.</p>		<p>8a Schrauben zuschneiden, sodass sie kürzer sind als die Türbreite</p>	
	 <p>Ausrichtung anpassen</p>		
<p>9a Durchsteckschrauben einfügen (zwei Schraubenzieher sind hilfreich)</p>		<p>10a Holzschrauben eintreiben</p>	
			
<p>11a Schrauben Sie die Rosetten und Griffe auf den Drückerstift, lassen Sie dabei einen schmalen Spalt zwischen der Rosette und dem Griff.</p>		<p>12a Wenn nach dem Anschrauben des Griffs ein Spalt von mehr als 1 mm zwischen Griff und Rosette vorhanden ist, füllen Sie den Spalt mit der Unterlegscheibe.</p>	
		 <p>>1mm</p>	

Montageanleitung für gefederte Griffe

<p>13a Gewindestifte einschrauben (Griff waagrecht ausrichten)</p>	<p>14a Leichtgängigkeit prüfen</p>
	
<p>15a Griffe entfernen</p>	<p>16a Threadlock-Flüssigkeit auf Drückerstift geben und Griff erneut montieren</p>
	
<p>17a Threadlock-Flüssigkeit auf Gewindestifte geben</p>	<p>18a Erneut montieren und warten, bis Threadlock ausgehärtet ist</p>
