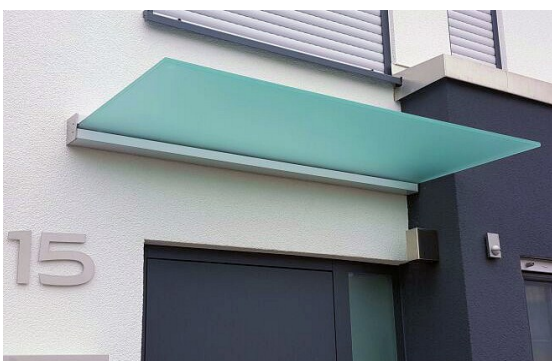
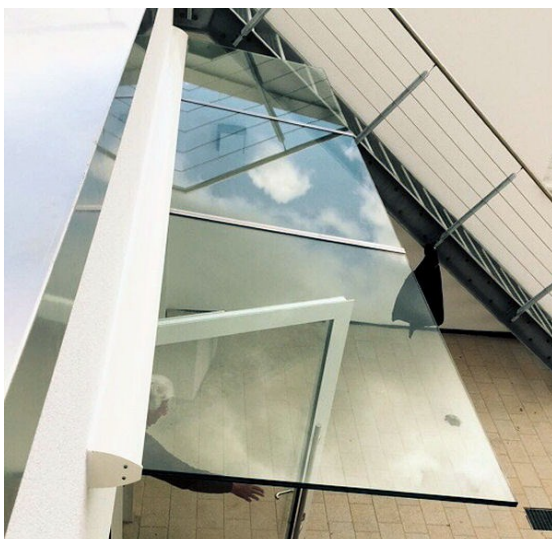
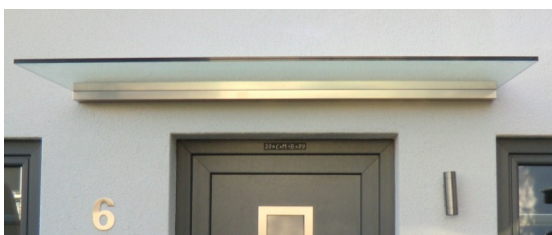


Vordachserie mit Wandklemmleiste



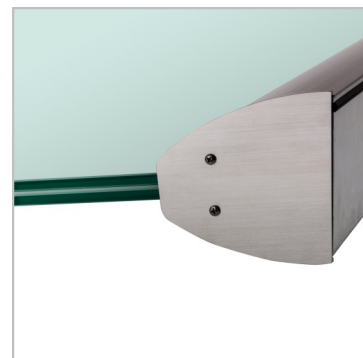
Das Vordachsystem Plan D weist eine klare, moderne Ästhetik auf. Die puristische Konstruktion besteht aus einer durchgehenden Wandklemmleiste und besonders reißfestem Spezialglas (SentryGlas). Durch die Kombination von Profil und SentryGlas wird die außerordentliche Tragkraft des Daches erzielt und eine trägerlose Dachausladung bis 1.100 mm ermöglicht. Mit Hilfe einer wandseitig montierten Keilleiste erhält das Dach eine 3° oder 5° Neigung.

Das Vordach Plan D ist für jede Einbausituation geeignet, da es mit einer Profilaufbauhöhe von nur 100 mm wenig Platz an der Fassade benötigt.

Die Wandklemmleiste besteht aus einem Grundkörper und Abdeckprofilen wahlweise in oval oder eckig, die in beliebigem RAL-Ton farbig pulverbeschichtet werden können.

Bei der **Premium Variante Plan Five** ist eine 5° Dachneigung bereits im Grundkörper integriert. Hierbei ist das eckige Abdeckprofil aus Edelstahl in matt gebürsteter Oberfläche, die ovale Abdeckung aus Aluminium in feiner Edelstahloptik.

Zur Glasgestaltung stehen zahlreiche Möglichkeiten zur Verfügung: Klarglas, satiniertes Glas, Farbglass oder ausgewählte Strukturgläser wie Madras Scozzese, Mastercarrée oder Madras Uadi.



Plan D Glasvordach im Überblick

- elegantes, freitragendes Design
- für nahezu jede Einbausituation geeignet
- farbige Beschichtung des Profils möglich
- optional mit Lasergravur und LED-Beleuchtung
- auf Wunsch mit Regenrinne
- Dachneigung bis 5°



Optionen zum Glasvordach Plan D



Dachneigung

- Neigung für 3° oder 5° durch zusätzliche Keilleiste zwischen Wand und Profil
- in Plan Five bereits 5° Neigung integriert



Beleuchtung

- LED-Lichtband für eine dezente Beleuchtung des Hauseinganges



Weißglas

- besonders weißes Glas ohne „Grünstich“



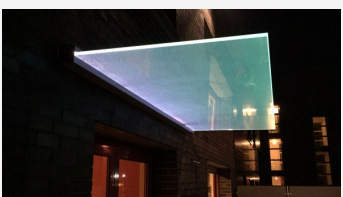
Glasversiegelung

- Glas-Versiegelung mit Signapur Advanced (5 Jahre Hersteller-Garantie)
- Wasser und Schmutz fließen einfacher ab; Reinigungsaufwand wird reduziert



Gestaltung Profil

- farbige Pulverbeschichtung
- individuelle Farben, z.B. nach RAL-Ton



Lasergravur

- Lasergravur plus LED-Lichtband mit „Gluminat“

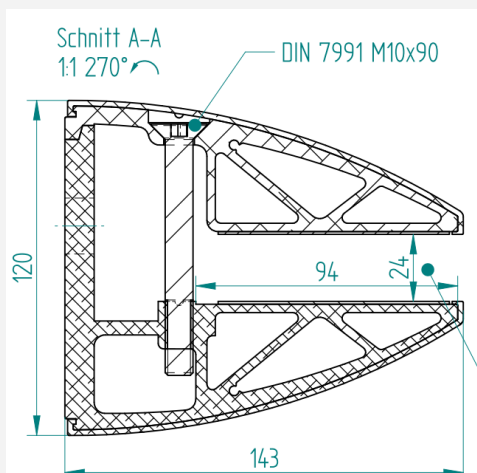
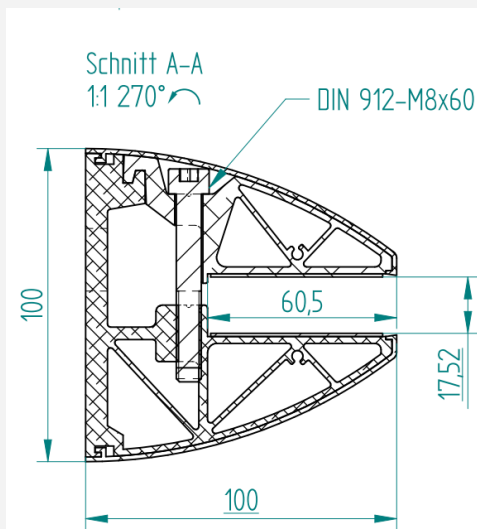


Seitenwindschutz

- passender Seitenwindschutz für rechts und/oder links
- Wandklemmleiste, Glasklemme oder Pfosten
- optional mit Schrägschnitt

Technische Informationen

- Glas mit AbZ (allgemeine bauaufsichtliche Zulassung) für teilvorgespanntes Glas
- maximale Auskrägung bei 2x10 mm VSG bis 1.100 mm
- Sonderkonstruktionen für höhere Dachausladungen auf Anfrage



alle Informationen im Netz

- fragen Sie Ihren Fachhandelsbetrieb vor Ort
- in seinem Login-Bereich stellen wir alle technischen Informationen online zur Verfügung

Montageanleitung

- über den Händler-Account zum Download
- bei youtube in unserem Kanal

technische Zeichnungen zum Produkt

- individuell für Sie angefertigt
- mit den wichtigsten Informationen und hilfreichen Details für die Montage