

Freitragendes Glasvordach mit durchgehendem Seitenwindschutz



Plan Vento stellt ein Komplettsystem bestehend aus Vordach und Seitenwindschutz dar. Das Wandklemmprofil dient sowohl zur Vordach- als auch zur Windschutzbefestigung und geht nahtlos ineinander über. Aufgrund der Konstruktionsweise und des speziell beim Vordach verwendeten SentryGlas ist Plan Vento freitragend und sorgt so für eine moderne, puristische Optik am Hauseingang.

Da das Profil nur 100 mm Aufbauhöhe einnimmt, ist die Montage äußerst platzsparend und eignet sich für nahezu jede Fassadenarchitektur.

Die Anordnung des Seitenwindschutzes ist frei wählbar: Entweder nur rechts bzw. links oder beidseitig. Da die freitragende Konstruktion des Vordaches eine maximale Dachtiefe von 100 cm erlaubt, ist die Seitentiefe vom Windschutz ebenfalls auf 100 cm limitiert. Ein optionaler Schrägschnitt steht für das Seitenteil zur Wahl, ebenso ein zusätzlicher Kantenschutz aus Edelstahl, der die Glasvorderkante vor Beschädigungen schützt.



Das eckige Profil ist aus witterungsbeständigem Aluminium und wird auf Wunsch in beliebiger Farbbeschichtung angefertigt. Für den Eckübergang werden steckbare Blenden mitgeliefert, die bei Bedarf verwendet werden können. Beispielsweise bei einem Spalt im Gehrungsschnitt, wenn die Wand nicht ganz gerade verläuft.

Die Verglasung ist aus Sicherheitsglas mit bauamtlicher Zulassung gefertigt. Für die Glasgestaltung stehen zahlreiche Möglichkeiten zur Verfügung.

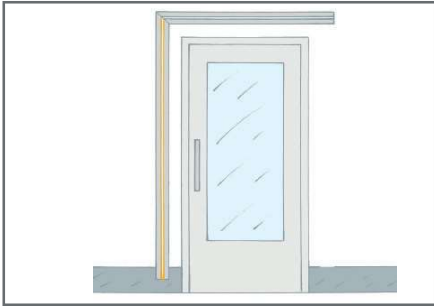


Plan Vento auf einen Blick

- nahtloser Übergang Vordach-/Seitenwindschutzprofil
- für 17,52 mm Glasstärke (Vordach mit SentryGlas, Seitenwindschutz normales VSG oder SentryGlas)
- Glas- und Profilgestaltung frei wählbar
- Tiefe bis 1.000 mm
- 0° Dachneigung
- mit Allgemeiner bauaufsichtlicher Zulassung (AbZ)

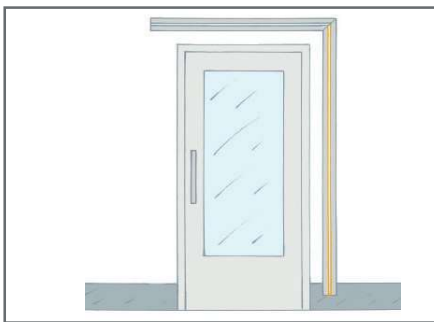


Seitenwindschutz-Anordnung & -Gestaltung



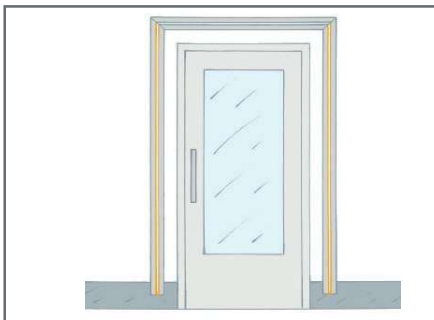
Seitenwindschutz

- nur links



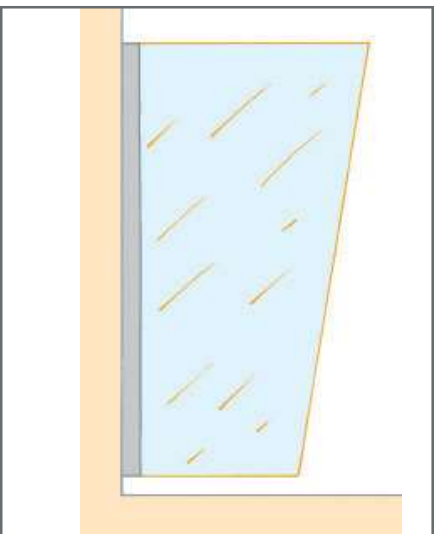
Seitenwindschutz

- nur rechts



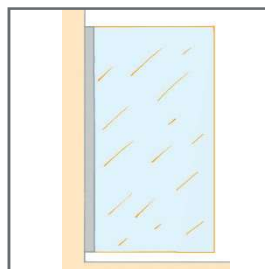
Seitenwindschutz

- beidseitig



Seitenwindschutz

- optional mit Schrägschnitt



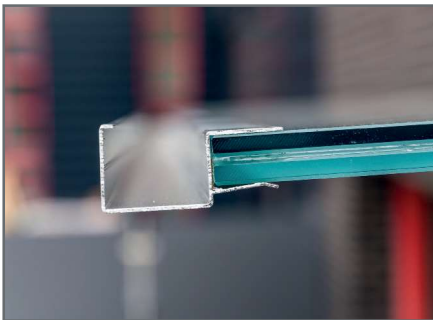
Standard: gerader Verlauf

Optionen zur Glas- und Profilgestaltung



Profilfarbe

- farbige Pulverbeschichtung nach Wunsch (RAL-Ton)



Regenrinne groß

- zum Aufschieben auf die Glasvorderkante
- mit integriertem Ablauf
- Material: Aluminium



Regenrinne klein

- zum Aufschieben auf die Glasvorderkante
- bündig abschließend
- Material: Aluminium



Glasversiegelung

- Glas-Versiegelung mit Signapur (5 Jahre Hersteller-Garantie)
- Wasser und Schmutz fließen einfacher ab, Reinigungsaufwand wird reduziert



Kantenschutz Seitenwand

- Kantenschutz durch Edelstahlblende
- schützt vor Beschädigung der Glaskante

Optionen zur Glasgestaltung



Klarglas

- normales Klarglas (mit leichtem Grünstich), links im Bild
- Weißglas (besonders weißes Glas, empfohlen bei teilflächiger Satinierung oder individueller Bedruckung), rechts im Bild



satiniertes Glas

- vollflächige Satinierung
- teilflächige Satinierung mit individuellem Motiv



Strukturglas

- Motive: Mastercarrée

Optionen zur Glasgestaltung



farbiges Glas

- Farbauswahl: Grau und Parsol Grün
- beim Vordach wird die Farbigkeit mit durchgefärbten Gläsern erzeugt, beim Seitenwindschutz kann auch eine Farbfolie zwischen die Klarglas-Scheiben eingelegt werden
- Bitte lassen Sie sich vom Verkauf beraten!



individuelle Bedruckung

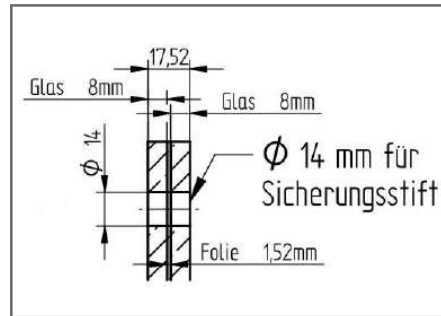
- eigenes Motiv oder Auswahl Fotodatenbank
- individuell bedruckte Folie, die zwischen den Scheiben eingelegt wird
- nur beim Seitenwindschutz mit normalem VSG möglich

Hinweis:

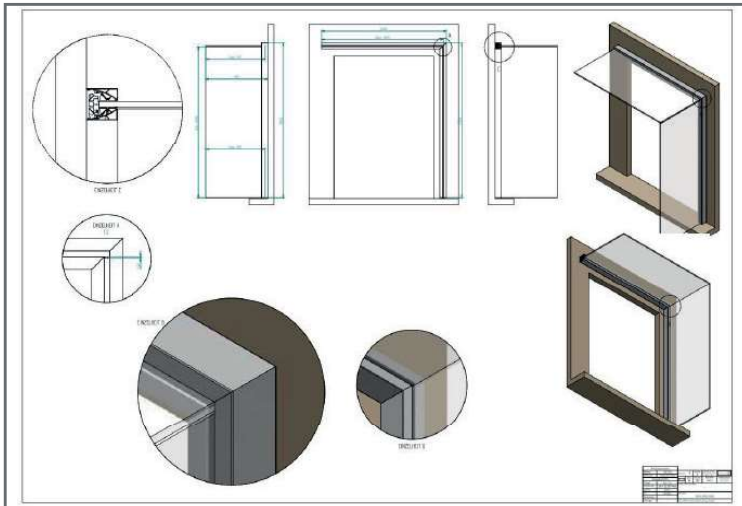
Das Glas für Vordach und Seitenwindschutz kann unterschiedlich gestaltet werden.

Technische Informationen

- max. Tiefe: 1.000 mm
- max. Höhe Seitenwindschutz: 2.500 mm (andere auf Anfrage)
- reicht der Seitenwindschutz bis auf den Boden, wird ein zusätzliches Bodenprofil empfohlen
- Dach mit 0° Dachneigung



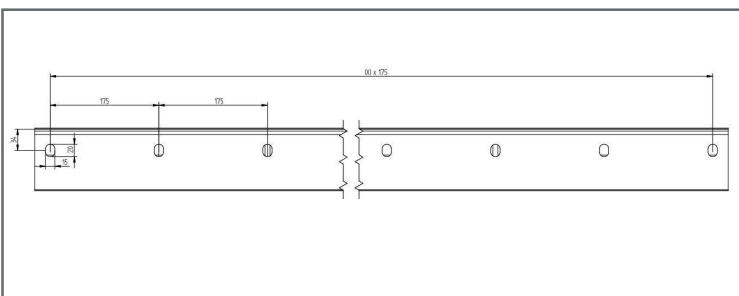
Sicherungsstifte verhindern ein Herausrutschen des Glases



Beispielzeichnung

Technische Zeichnungen

- alle Basiszeichnungen beim Produkt auf der Homepage
- kundenindividuelle Zeichnung zu jedem Auftrag



Montage

- einfache Montage, denn Profile sind vorgebohrt
- Befestigungsmaterial ist separat zu bestellen unter Angabe der Wandbeschaffenheit