

Vordachserie mit Edelstahl Punkthaltern



Das Vordachsystem Panther No. 1 wird punktuell befestigt und bietet so ein hohes Maß an Flexibilität für die Montage.

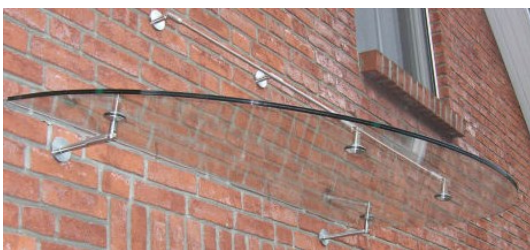
Ein tiefsitzendes Flurfenster oder ein Wandvorsprung über oder neben der Haustür ist mit diesem System in die Vordachkonstruktion zu integrieren bzw. auszusparen.

Panther No. 1 ist in den Glasstärken von 12,76 bis 21,52 mm erhältlich. Je nach Dachausladung wird die entsprechende Glasstärke verwendet. So sind Einzelgläser bis zu einer Tiefe von 1795 mm realisierbar. In der Breite gibt es für das Glasvordach Panther No. 1 keine Beschränkung, denn auch eine Reihung mehrerer Gläser ist für sehr breite Fronten möglich.

Die Glasgestaltung ist in klar, satiniert, teilflächig satiniert, farbig, mit Strukturglas oder mit individueller Bedruckung möglich. Eine Lotusversiegelung des Glases lässt das Wasser abperlen und eine zusätzliche Dachrinne leitet das Regenwasser seitlich ab.



Das Befestigungsset aus V4A Edelstahl ist in rundem oder eckigem Design wählbar.



Panther No. 1 Glasvordach im Überblick

- Glasstärke von 12,76 bis 21,52 mm für große Flächen
- Halteset aus hochwertigem Edelstahl
- Form rund oder eckig wählbar
- Dachneigung individuell während der Montage einstellbar
- flexible Montagemöglichkeit durch punktuelle Befestigung
- einfache Selbstmontage
- kostengünstiges Vordachsystem

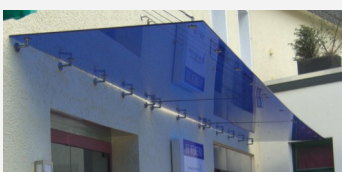


Optionen zum Glasvordach Panther No. 1



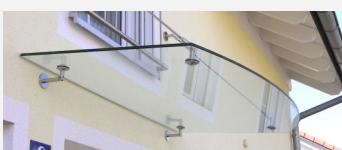
Regenrinne

- Regenrinne aus Edelstahl bündig zur Glasvorderkante oder aus Aluminium mit integriertem Ablauf
- Wasser kann seitlich ablaufen



Glasgestaltung

- satiniert, farbig, bedruckt, mit Struktur



Glasform

- abgerundete Vorderkante
- Sonderformen und Ausschnitte nach Wunsch



Weißglas

- besonders weißes Glas ohne „Grünstich“



Glasversiegelung

- Glas-Versiegelung mit Signapur Advance (5 Jahre Hersteller-Garantie)
- Wasser und Schmutz fließen einfacher ab; Reinigungsaufwand wird reduziert



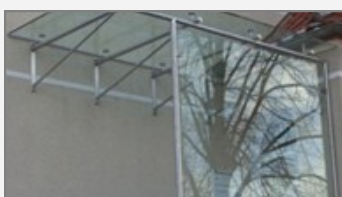
Pulverbeschichtung Halter

- farbige Pulverbeschichtung
- individuelle Farben, z.B. nach RAL-Angabe



Dichtlippe Wandanschluss

- transparenter Kunststoff
- einfaches Aufschieben aufs Glas
- Wasser läuft über das Glas ab

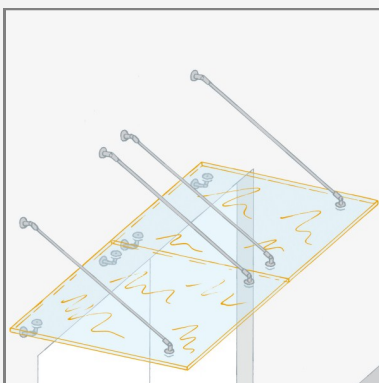
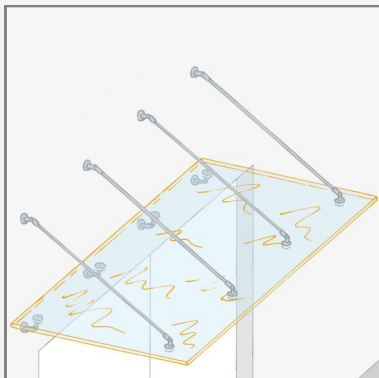
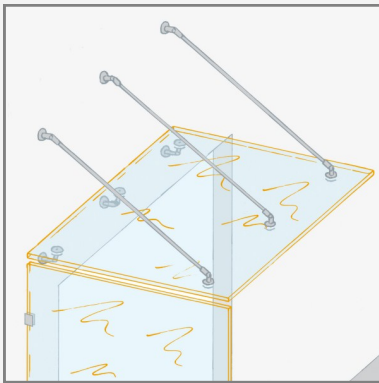


Seitenwindschutz

- passender Seitenwindschutz
- Pfostensystem, Wandwinkel oder Klemmprofil
- optional mit Schrägschnitt

Technische Informationen

- Glas mit AbZ (allgemeine bauaufsichtliche Zulassung) für teilvorgespanntes Glas
- maximale Auskragung bei 2x10 mm VSG bis 1.795 mm
- mit zusätzlichen Haltestreben auch darüber hinaus (auf Anfrage, individuelle Konstruktion)
- Montage erfordert eine gewisse Mindesthöhe für den Achsabstand Wand-Glas-Halter und Wand-Stange-Halter, sofern Einschränkungen bauseits vorhanden sind, bitte Rücksprache mit Panther Glas



alle Informationen im Netz

- fragen Sie Ihren Fachhandelsbetrieb vor Ort
- im Login-Bereich stellen wir alle technischen Informationen online zur Verfügung

technische Zeichnungen zum Produkt

- individuell für Sie angefertigt
- mit den wichtigsten Informationen und hilfreichen Details für die Montage

Montageanleitung

- über den Händler-Account zum Download
- bei youtube in unserem Kanal

