

Vordachserie mit Edelstahl Rahmen



Das Vordach Luis ist dem klassischen gemauerten Vordach nachempfunden: Rechteckige Form in massiver Bauweise und an der Vorderkante mit 1-2 Abläufen für Regenwasser ausgestattet. Luis findet besonders dann Verwendung, wenn ein altes Vordach abgenommen wurde und an derselben Stelle ein Neues angebracht werden soll. Der Rahmen vom Vordach Luis kaschiert die schadhafte Stelle an der Fassade.

Das Glas wird beim Vordach Luis einfach in den Rahmen eingelegt, nachdem dieser am Haus montiert wurde. An den Auflageflächen des Rahmens sorgen durchgehende Gummi-Einleger für einen Schutz des Glases. Der Spalt zwischen Glas und Rahmen wird bei der Montage mit flüssiger Dichtmasse geschlossen.

Aufgrund dieser Konstruktionsweise ist das Vordach besonders montagefreundlich. Das Anzeichnen der Bohrlöcher wird durch eine mitgelieferte Bohrschablone erleichtert.

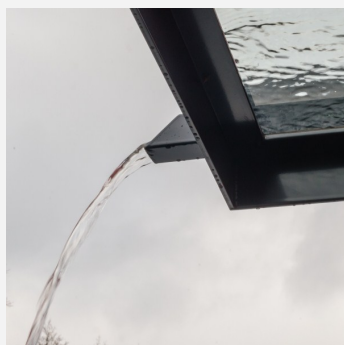
Die Dachneigung ist in verschiedenen Versionen wählbar. Entweder einseitig nach links oder rechts oder auch zu beiden Seiten, wenn der Rahmen über einen Mittelholm verfügt. Bei Vordächern bis 2.000 mm Breite ist auch eine Neigung nach vorne realisierbar.



Luis Glasvordach im Überblick

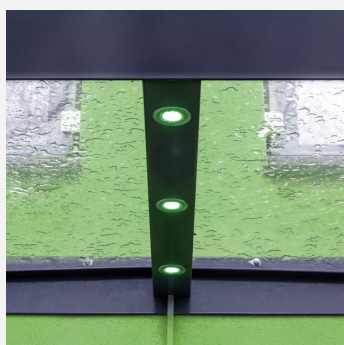
- umlaufender Rahmen aus Edelstahl
- in matt gebürsteter Oberfläche oder farbig pulverbeschichtet
- Glasstärke von 12,76 bis 21,52 mm für große Flächen
- einfache und schnelle Montage
- Dachneigungsrichtung wählbar
- integrierter Regenablauf

Optionen zum Glasvordach Luis



Regenablaufrinne

- mit 1 oder 2 Abläufen im vorderen Rahmenteil integriert
- abgeschrägter Auslauf sorgt für spritzfreien Ablauf



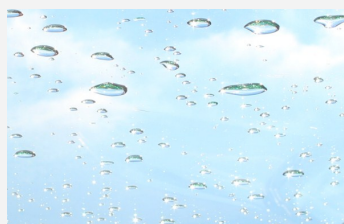
Dachneigung

- einseitig nach rechts oder links mit 1 Regenablauf
- beidseitig von der Mitte ausgehend, mit 2 Regenabläufen



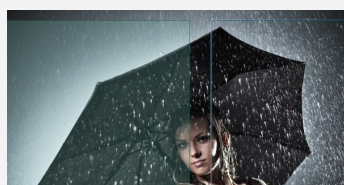
Gestaltung Rahmen

- Edelstahl matt gebürstet
- farbige Pulverbeschichtung
- individuelle Farben, z.B. nach RAL-Ton



Glasversiegelung

- Glas-Versiegelung mit Signapur Advanced (5 Jahre Hersteller-Garantie)
- Wasser und Schmutz fließen einfacher ab; Reinigungsaufwand wird reduziert



Weißglas

- besonders weißes Glas ohne „Grünstich“ (rechte Scheibe im Bild)

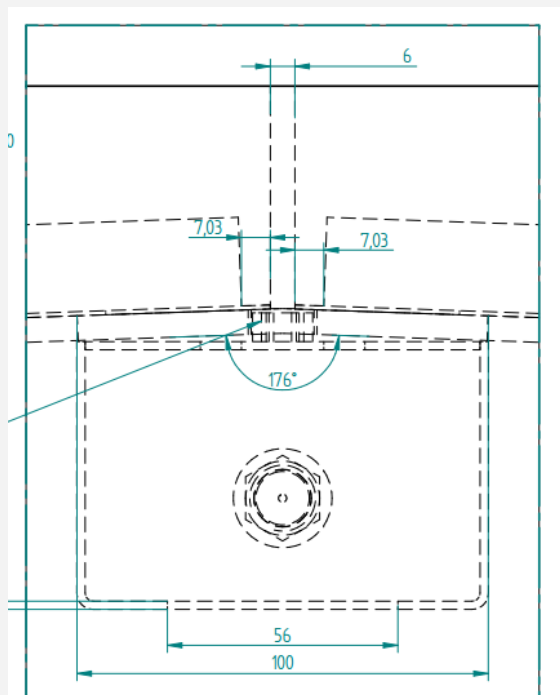


LED-Lichtleiste

- bestehend aus drei LED-Spots
- in Mittelholm des Rahmens integriert

Technische Informationen

- Glas mit AbZ (allgemeine bauaufsichtliche Zulassung) für teilvorgespanntes Glas
- maximale Auskrägung bei 2x10 mm VSG bis 1.500 mm
- Breite bis ca. 5.000 mm (bitte individuell anfragen)



alle Informationen im Netz

- fragen Sie Ihren Fachhandelsbetrieb vor Ort
- in seinem Login-Bereich stellen wir alle technischen Informationen online zur Verfügung

Montageanleitung

- über den Händler-Account zum Download
- bei youtube in unserem Kanal

technische Zeichnungen zum Produkt

- individuell für Sie angefertigt
- mit den wichtigsten Informationen und hilfreichen Details für die Montage

