

## Vordachserie mit robustem Rohrrahmen



Speziell für große Vordächer bietet sich das System Forte an. Ein Rohrrahmen aus hochwertigem Edelstahl wird wandseitig mit Edelstahl-Zugstreben befestigt. Die Vordachabhängung erlaubt eine Dachtiefe bis zu 200 cm. Das Glas wird mit Glashaltern fest am Rohrrahmen verschraubt. Für darüber hinaus gehende Überdachungen erarbeiten wir in unserer Konstruktionsabteilung Speziallösungen, die zusätzliche Stützpfeiler oder Sonderbefestigungen vorsehen.

Je nach Dachgröße verwenden wir Verbundsicherheitsglas der Stärke 12,76 bis 21,52 mm. Die Glasgestaltung ist in klar, satiniert, teilflächig satiniert, farbig, mit Strukturglas oder mit individueller Bedruckung möglich. Eine Lotusversiegelung des Glases lässt das Wasser abperlen und eine zusätzliche Dachrinne leitet das Regenwasser seitlich ab.

Wandseitig dient eine Kunststoff-Dichtung dazu, den Spalt zwischen Vordach und Wand zu verschließen, damit kein Regenwasser an der Fassade herunter laufen kann.

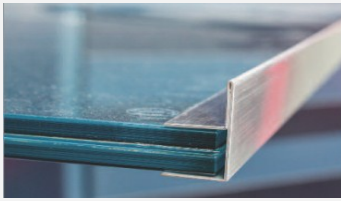


### Forte Glasvordach im Überblick

- Glasstärke von 12,76 bis 21,52 mm für große Flächen
- Rohrrahmen und Befestigung aus hochwertigem Edelstahl
- Maßanfertigung in hauseigener Schlosserei
- Dachneigung individuell wählbar
- für große Überdachungen geeignet, beispielsweise an Gewerbebauten



## Optionen zum Glasvordach Forte



### Regenrinne

- Regenrinne aus Edelstahl bündig zur Glasvorderkante oder aus Aluminium mit integriertem Ablauf
- Wasser kann seitlich ablaufen



### Glasgestaltung

- satiniert, farbig, bedruckt, mit Struktur



### Weißglas

- besonders weißes Glas ohne „Grünstich“



### Glasversiegelung

- Glas-Versiegelung mit Signapur Advance (5 Jahre Hersteller-Garantie)
- Wasser und Schmutz fließen einfacher ab; Reinigungsaufwand wird reduziert



### Gestaltung Befestigung

- farbige Pulverbeschichtung
- individuelle Farben, z.B. nach RAL-Ton



### Dichtlippe Wandanschluss

- transparenter Kunststoff
- einfaches Aufschieben aufs Glas
- Wasser läuft über das Glas ab

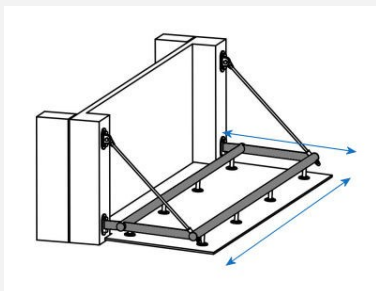


### Seitenwindschutz

- passender Seitenwindschutz individuelle Anfertigung
- Wandklemmleiste, Winkel oder Pfosten
- optional mit Schrägschnitt

## Technische Informationen

- Glas mit AbZ (allgemeine bauaufsichtliche Zulassung) für teilvorgespanntes Glas
- maximale Auskrägung bei 2x10 mm VSG bis 2.000 mm
- mit zusätzlichen Stützen auch darüber hinaus (auf Anfrage, individuelle Konstruktion)
- Montage erfordert eine gewisse Mindesthöhe für den Achsabstand Wand-Glas-Halter und Wand-Stange-Halter, sofern Einschränkungen bauseits vorhanden sind, bitte Rücksprache mit Panther Glas

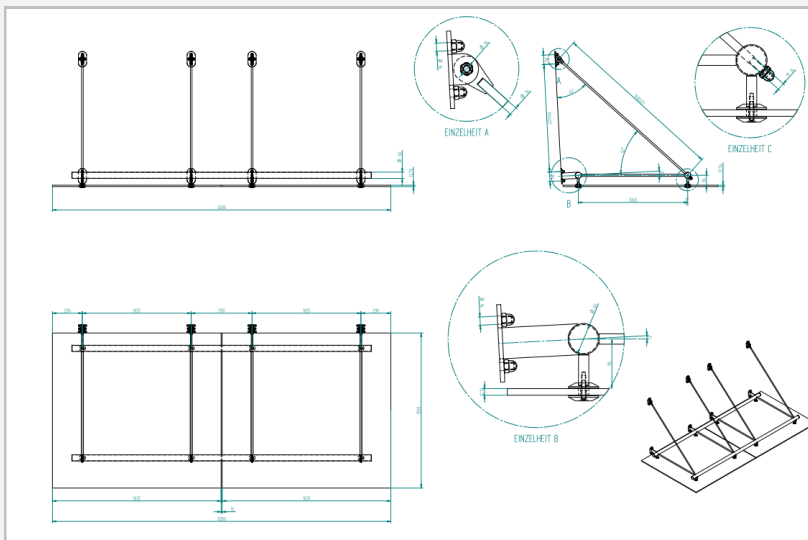


### alle Informationen im Netz

- fragen Sie Ihren Fachhandelsbetrieb vor Ort
- im Login-Bereich stellen wir alle technischen Informationen online zur Verfügung

### Montageanleitung

- über den Händler-Account zum Download
- bei youtube in unserem Kanal



### technische Zeichnungen zum Produkt

- individuell für Sie angefertigt
- mit den wichtigsten Informationen und hilfreichen Details für die Montage