

## Vordachserie mit Edelstahl Rohrträgern

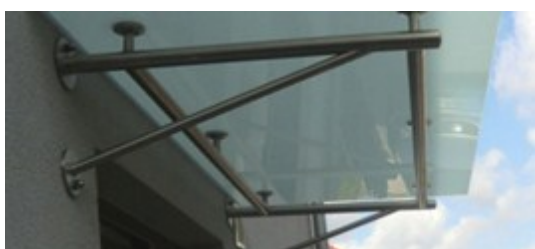


Beim Vordachsystem Bajo wird das Glas von unten befestigt. Die Glasscheibe wird mit Glashaltern auf robusten einzelnen Rohrträgern bzw. einem durchgehenden Rohrrahmen fixiert. Dadurch kann das Vordach dicht an der Haustür montiert werden und bietet sich für beengte Platzverhältnisse an. Regenschutz ist somit schon bei geringer Dachausladung geboten.

Bajo ist in den Glasstärken von 12,76 bis 21,52 mm erhältlich. Je nach Dachausladung wird die entsprechende Glasstärke und Rohrträgertiefe verwendet. So sind Einzelgläser bis zu einer Tiefe von 2000 mm realisierbar. In der Breite gibt es für das Glasvordach Bajo keine Beschränkung, denn auch eine Reihung mehrerer Gläser ist für sehr breite Fronten möglich.

Die Glasgestaltung ist in klar, satiniert, teilflächig satiniert, farbig, mit Strukturglas oder mit individueller Bedruckung möglich. Eine Lotusversiegelung des Glases lässt das Wasser abperlen und eine zusätzliche Dachrinne leitet das Regenwasser seitlich ab.

Die Rohrträger können wandseitig entweder mit einer durchgehenden Leiste oder Tellern befestigt werden. Neben den Einzelträgern (System A) ist ein Rohrrahmen (System B) wählbar, der größere Glasbreiten ohne Mittelträger ermöglicht.



### Bajo Glasvordach im Überblick

- Glasstärke von 12,76 bis 21,52 mm für große Flächen
- für beengte Platzverhältnisse über dem Eingang gut geeignet
- Rohrträger aus hochwertigem Edelstahl
- Einzelträger (können direkt neben der Haustür montiert werden) oder Rohrrahmen (größere Stützlast)
- Wandbefestigung mit durchgehender Wandleiste oder Tellern
- Dachneigung ca. 5°



## Optionen zum Glasvordach Bajo



### Regenrinne

- Regenrinne aus Edelstahl bündig zur Glasvorderkante oder aus Aluminium mit integriertem Ablauf
- Wasser kann seitlich ablaufen



### Glasgestaltung

- satiniert, farbig, bedruckt, mit Struktur



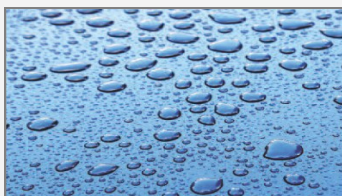
### Glasform

- abgerundete Vorderkante
- Sonderformen und Ausschnitte nach Wunsch



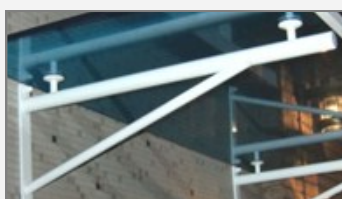
### Weißglas

- besonders weißes Glas ohne „Grünstich“



### Glasversiegelung

- Glas-Versiegelung mit Signapur Advance (5 Jahre Hersteller-Garantie)
- Wasser und Schmutz fließen einfacher ab; Reinigungsaufwand wird reduziert



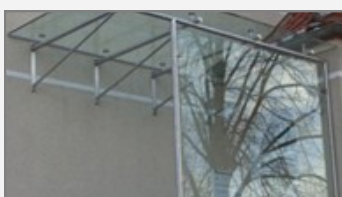
### Gestaltung Rohrträger

- farbige Pulverbeschichtung
- individuelle Farben, z.B. nach RAL-Ton



### Dichtlippe Wandanschluss

- transparenter Kunststoff
- einfaches Aufschieben aufs Glas
- Wasser läuft über das Glas ab

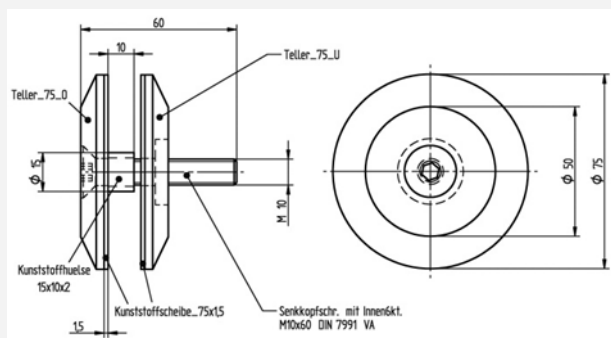


### Seitenwindschutz

- passender Seitenwindschutz
- Pfostensystem, Wandwinkel oder Klemmprofil
- optional mit Schrägschnitt

## Technische Informationen

- Glas mit AbZ (allgemeine bauaufsichtliche Zulassung) für teilvorgespanntes Glas
- maximale Auskrägung bei 2x10 mm VSG bis 2.000 mm



### alle Informationen im Netz

- fragen Sie Ihren Fachhandelsbetrieb vor Ort
- in seinem Login-Bereich stellen wir alle technischen Informationen online zur Verfügung

### Montageanleitung

- über den Händler-Account zum Download
- bei youtube in unserem Kanal

### technische Zeichnungen zum Produkt

- individuell für Sie angefertigt
- mit den wichtigsten Informationen und hilfreichen Details für die Montage

