

상 품 코 드	250898082100
사 이 즈 (약)	가로45x세로26x높이45cm
질 량 (약)	1.2kg
주 요 재 질	본체: 폴리프로필렌, 다리: 폴리염화비닐수지 다리 캡: 폴리에틸렌
원 산 지	중국

**N슬라이드 트레이 2단 선반**

필요한 도구

# 취급상의 주의사항

제품을 안전하고 올바르게 사용하여 사고나 위험을 미리 막기 위한 것으로 설명서에 기재되어 있는 주의사항을 반드시 지켜주세요.



## 주의

주의사항을 지키지 않았을 경우 사용자의 부상이나 재산 피해가 발생할 수 있습니다.

조립이나 설치는 반드시 안정적이고 평평한 장소에서 해주세요.

- 넘어져 부상이나 파손의 원인이 됩니다.

수평이 유지되는 장소에서 설치하고 사용해 주세요.

불안정한 상태에서 사용하지 마세요.

- 넘어져 부상의 원인이 됩니다.

각 부분의 조립 상태를 확인하고 사용해 주세요.

- 불충분한 조립으로 사용하면, 본체가 넘어져 부상이나 파손의 원인이 됩니다.

화기나 난방 기구 옆에서 사용하지 마세요.

- 화재나 화상의 원인이 됩니다.

실내에서 사용해 주세요.

직사광선이나 열, 난방 기구의 바람이 직접 닿지 않는 곳에서 사용해 주세요.

- 넘어져 부상이나 파손의 원인이 됩니다.

본체에 무리인 하중을 가하지 마세요.

- 넘어져 부상의 원인이 됩니다.

주전자나 포트, 오븐 토스트 등 높은 온도로 올라가는 물건을 올리지 마세요.

- 화재나 변색, 변형의 원인이 됩니다.

표면을 물기가 많은 걸레 등으로 닦지 마세요.

클린저, 시너, 벤진, 알코올, 등유 등은 사용하지 마세요.

(화학적 성분이 들어간 천은 주의 사항에 따라 사용해 주세요.)

- 균열이나 변색, 변형의 원인이 됩니다.

■ 유지 관리 방법 및 점검 ● 희석한 주방용 중성 세제를 묻힌 부드러운 수건을 짝 짜서 더러워진 부분을 닦아내고, 마른 수건으로 수분을 닦아내 주세요.

### 주의사항

- 제품 및 포장재 폐기 시, 거주 중인 지자체의 규칙에 따라주시기 바랍니다.

- 천재지변 등의 불가항력이나 고객의 취급상 부주의, 부당한 수리 및 개조에 의한 고장, 파손에 대한 보증은 어렵습니다.

## 조립하기 전에

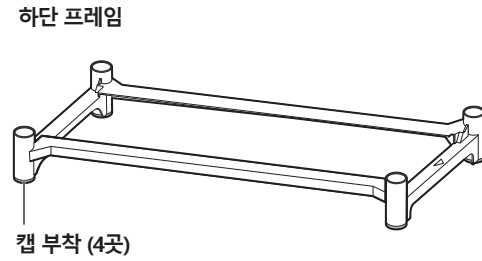
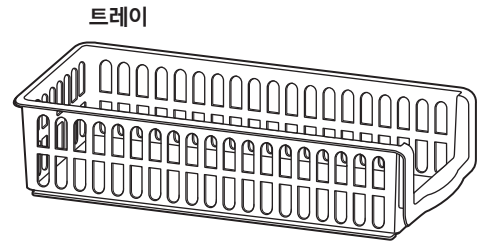
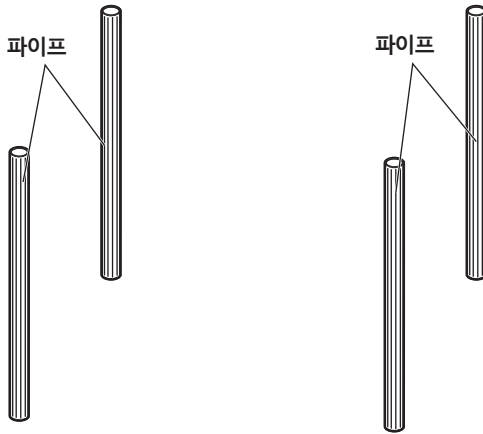
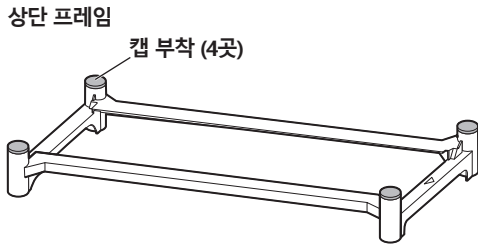
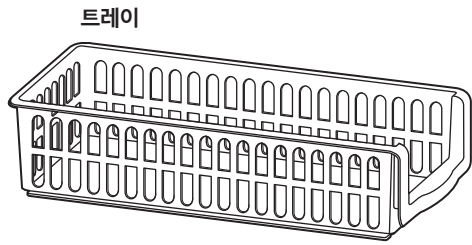
### 조립할 장소를 확보하고 순서대로 조립합니다

- 조립할 장소 (충분히 넓고 평평한 장소)를 확보해 주세요.
- 바닥이나 벽, 상품에 상처가 나지 않게 상품 밑에 두꺼운 수건이나 박스 등을 깔아 주세요.
- 조립 순서를 지키지 않으면 조립이 되지 않거나 상품 파손의 원인이 됩니다.

### 부품을 확인합니다

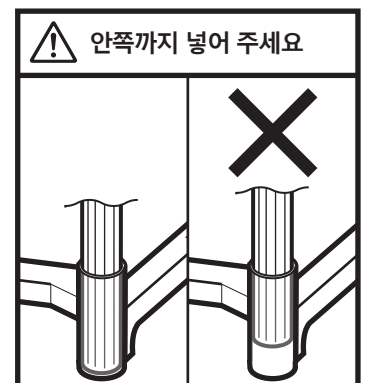
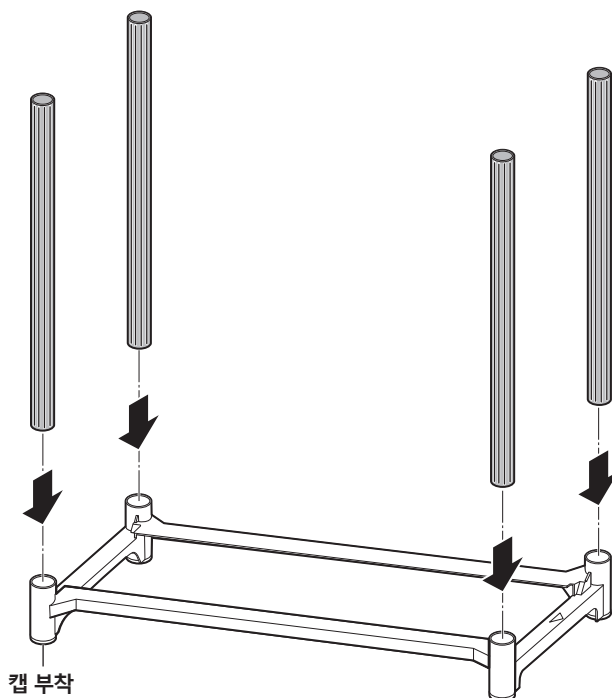
- 나사 등 부품의 번호, 형태를 설명서의 부품 목록에서 확인해 주세요.
- 부품을 분실하지 않도록 한 군데에 모아주세요.
- 부품을 꺼낼 때는 사용할 부품만 꺼내주세요.

# 부품

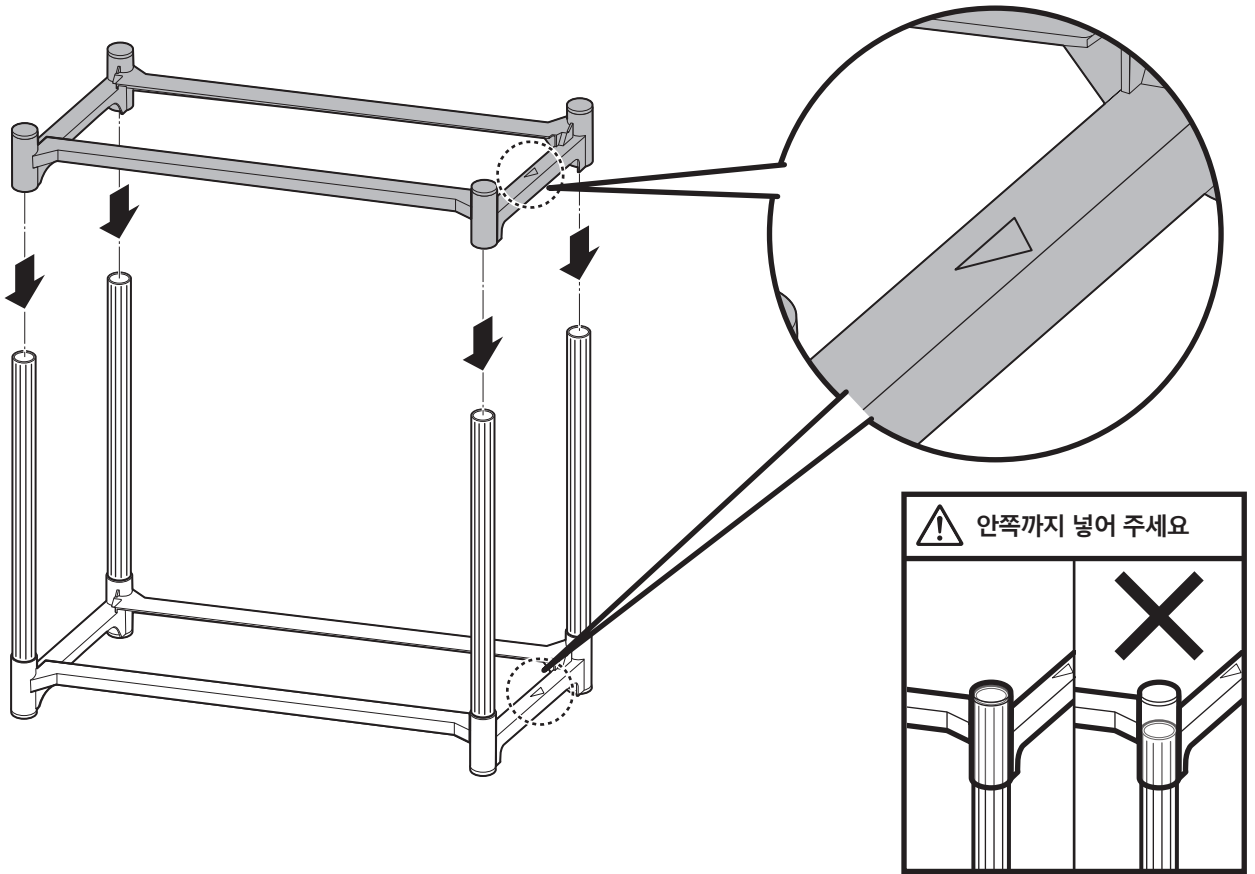


## 조립방법

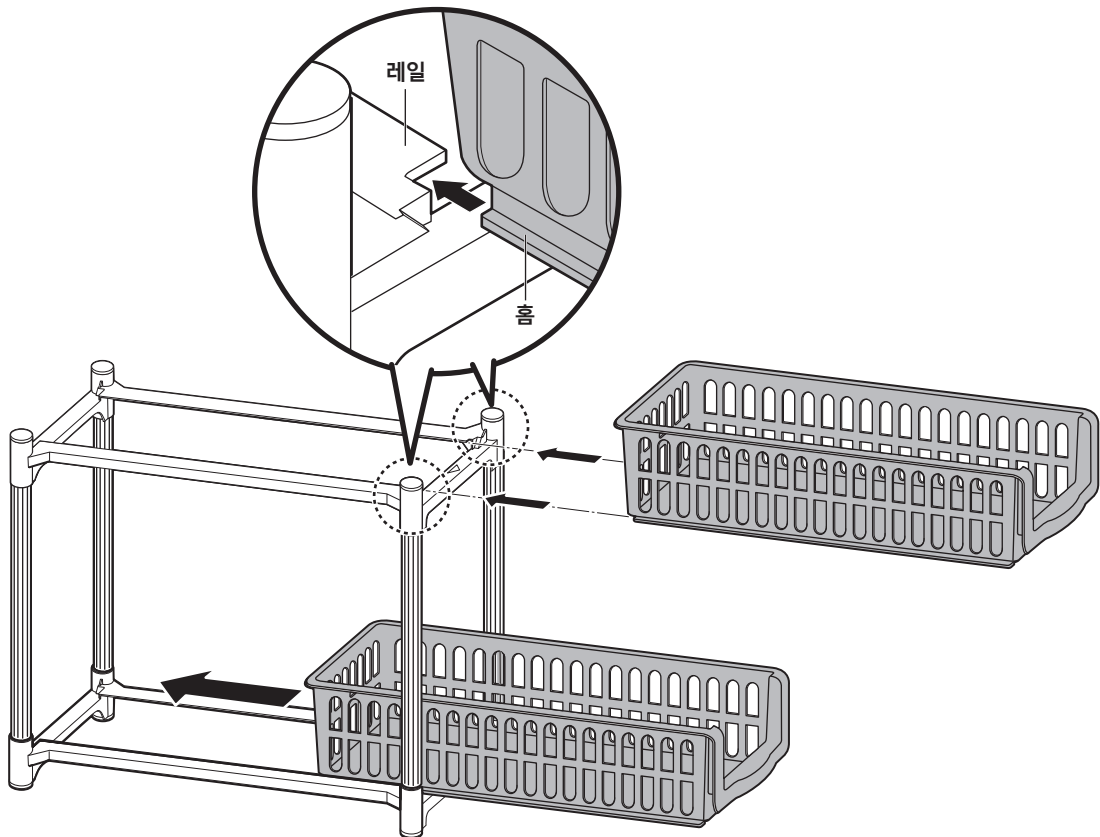
# 1




# 2



# 3



 각 부분에 헐거움이나 덜컹거림이 없는지 확인한 후 사용해 주세요.