

조립설명서

연결 N컬러박스용 세로 조인트 부품

상품코드 : 8842224

모든 일러스트는 이미지입니다

Lot.NT.



2명 이상이 조립

필요한 도구
장갑(부상 방지) 등
플러스 드라이버

상품 사양에 관한 주의사항에 대해서는, 연결 N컬러박스 본체 부속 설명서와 함께 확인해 주세요.

취급시 주의사항

제품을 안전하고 올바르게 사용하여 사고나 위험을 미리 막기 위한 것이므로 설명서에 기재되어 있는 주의사항을 반드시 지켜주세요.

경고 취급시 주의사항을 무시할 경우에는 사망 또는 중상의 위험이 있습니다.

주의 주의 사항을 무시할 경우 부상을 입거나 재산상의 손해를 입을 수 있습니다

조립 · 설치

조립이나 설치는 반드시 안정적이고 평평한 장소에서 해주세요.

●제품이 넘어지거나 파손될 가능성이 있습니다.

●손이나 손가락 등이 끼이지 않도록 주의해 주세요

●부상의 원인이 됩니다.

조립할 때는 어린 아이가 근처에 오지 않도록 주의해 주세요.

●부상 및 사고의 원인이 됩니다.

●분해나 개조를 하지 마세요

●부상이나 제품 파손의 원인이 됩니다.

수평한 장소에서 사용해 주세요. 불안정한 상태로 사용하지 마세요.

전도 및 부상의 원인

●전도방지를 위해, 반드시 전도방지용품으로 가구를 고정시켜 주세요.

●전도방지 용품은, 벽이나 천장의 심지가 있는 곳에 확실히 박아넣어 주세요.

취급시 주의사항을 무시할 경우에는 사용자의 부상이나 재산상의 손해를 입을 수 있습니다.

사용

수동 드라이버를 사용해 주세요

●에어 드라이버, 전동 드라이버, 충전 드라이버 등을 사용할 경우에는 나사가 파손되어 설치가 불가능한 상태가 될 수 있습니다.

전도, 부상, 파손의 원인

이동할 때는 수납되어 있는 물건들을 모두 빼낸 후에 두 명이상 본체의 바닥면을 들어 올려 천천히 이동해 주세요

부상의 원인

서랍, 문이 있는 경우에는 개폐시에 손이나 손가락 등이 끼이지 않도록 주의해 주세요 (해당 상품이 있는 경우에만)

관리 / 점검

●희석한 주방용 증성세제를 적신 부드러운 천을 짝 짜서 오염을 제거한 후, 마른 천으로 수분을 충분히 닦아내 주세요.

●시너, 벤진 등 휘발성이 높은 액체 등은 사용하지 마세요. 변색 또는 변질의 원인이 됩니다.

●나사는 정기적으로 점검하여, 제대로 고정되지 않은 경우에는 완전히 조여 주세요. (1개월에 한 번을 기준으로 하여 점검해 주세요)

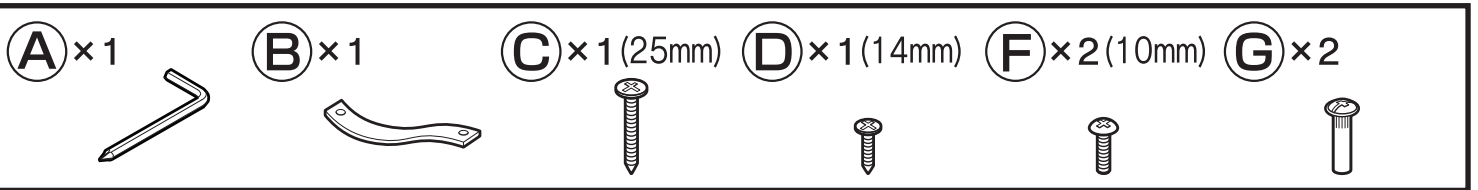
주의 사항

●제품 또는 포장재를 폐기할 경우, 거주 중인 지자체의 규칙에 따라 주세요.

●천재지변 등의 불가항력이나 고객님의 취급상의 부주의, 부당한 수리, 개조에 의한 고장, 파손에 대한 보증은 어렵습니다.

부품

모든 일러스트는 이미지입니다



세로로 연결하여 설치

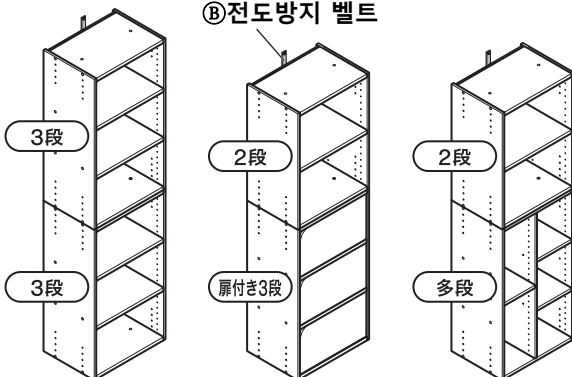
연결 N컬러박스 시리즈는 N컬러박스끼리 조합하여 연결할 수 있습니다.

연결 N컬러박스 시리즈 이외 혹은 폭이 다른 상품과 연결하지 마세요
●파손의 원인이 됩니다.
세로로 연결하는 경우에는 반드시 ⑧전도방지 벨트로 벽면에 고정해 주세요
●파손의 원인이 됩니다.



세로로 연결

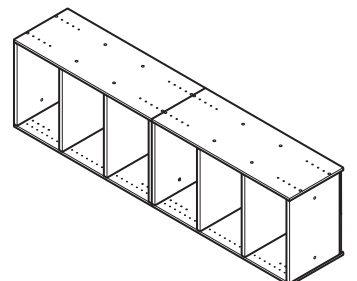
⑧전도방지 벨트



가로로 눕혀 사용

(전도방지 벨트는 사용하지 않습니다)

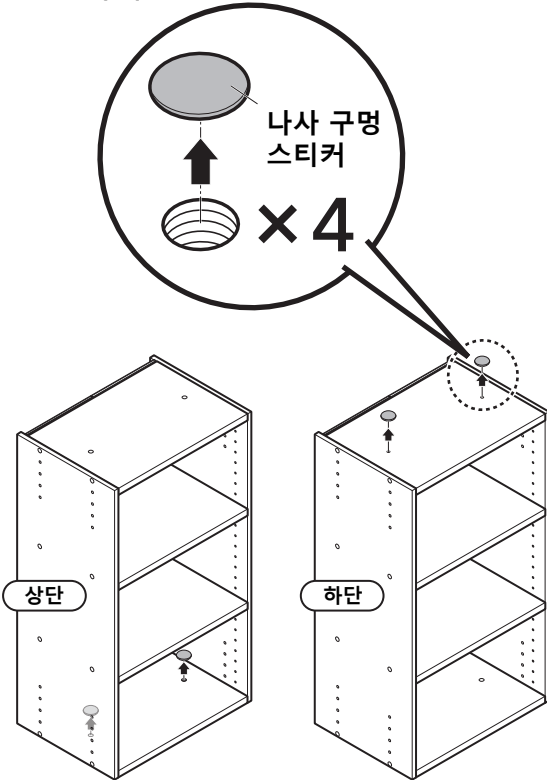
가로로 눕혀 사용할 때는 바닥 보호재를 깔고 나서 사용해 주세요
●바닥에 흠집이 생길 수 있습니다.



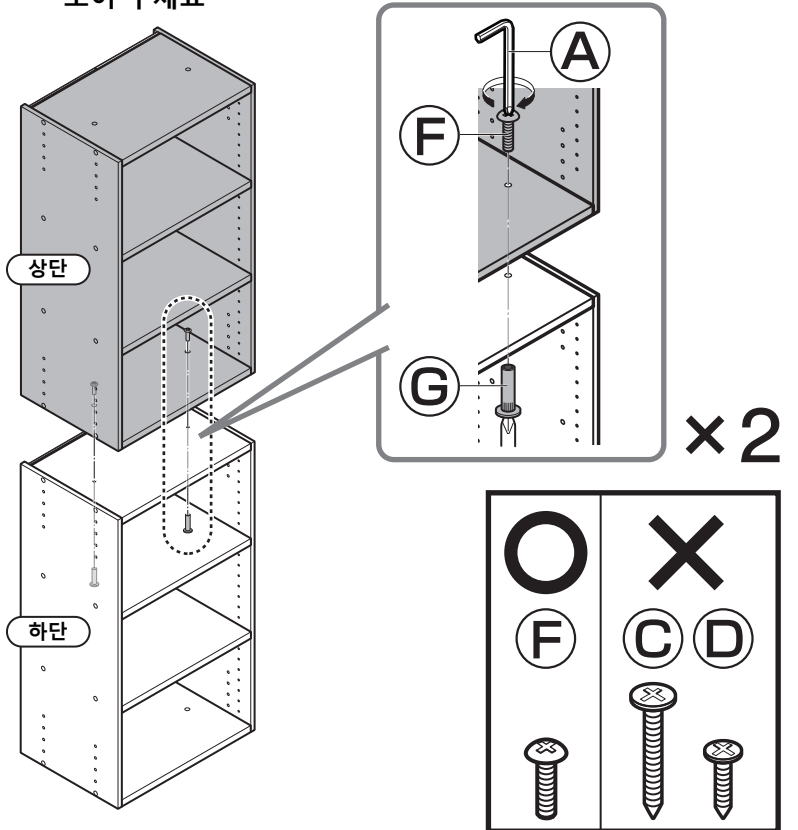
세로로 연결

- 나사는 처음에 80% 정도만 조여 주세요. 마지막에 모든 나사를 완전히 조여 주세요. (일러스트는 레귤러 3단 타입을 기준으로 설명하고 있습니다)
- 반드시 2명 이상이 지탱하면서 조립해 주세요.

1 상단이 되는 본체바닥과, 하단이 되는 본체 뒷면에 나사 구멍을 감추는 스티커가 붙어 있는 경우에는 떼어내 주세요.



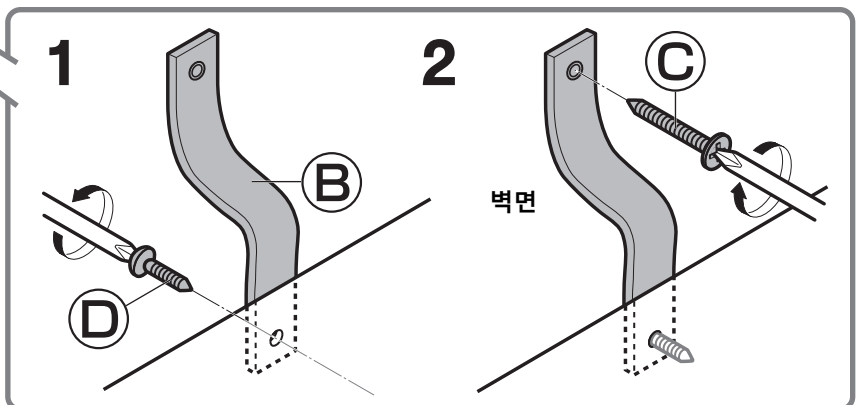
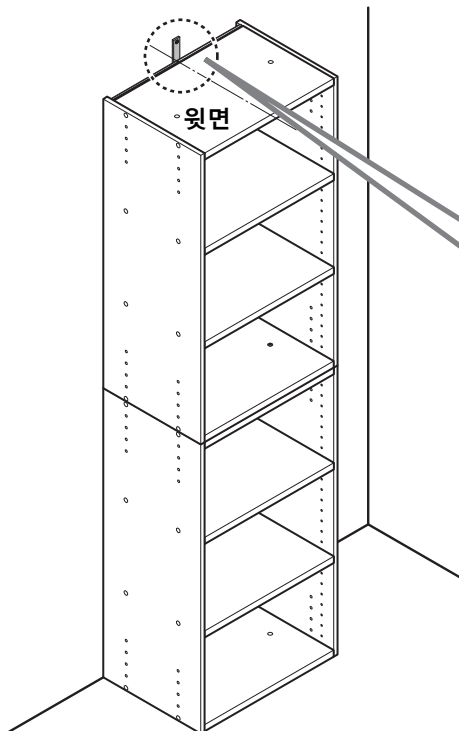
2 하단의 본체 뒷면과, 상단의 본체 바닥을 ⑥⑦로 완전히 조여 주세요



전도방지 벨트를 설치한다

⚠ 세로로 연결하는 경우에는 반드시 전도방지 벨트로 벽면에 고정해 주세요

⚠ 전도방지 벨트는 튼튼한 벽이나 기둥 등에 설치해 주세요
석고 보드에 설치하는 경우에는 석고 보드용 공구(시판품)를 구입하신 후에 사용해 주세요.



⚠ 전체적으로 흔들림이나 덜컹거림이 없는지 확인하고 사용해 주세요