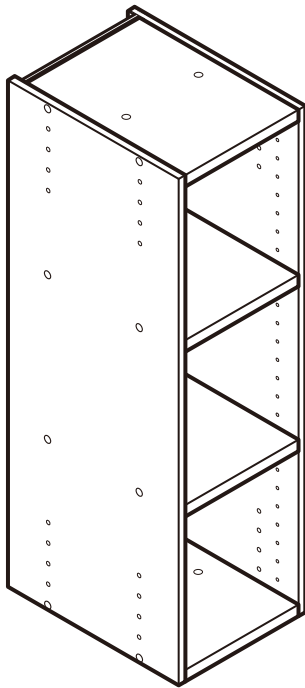
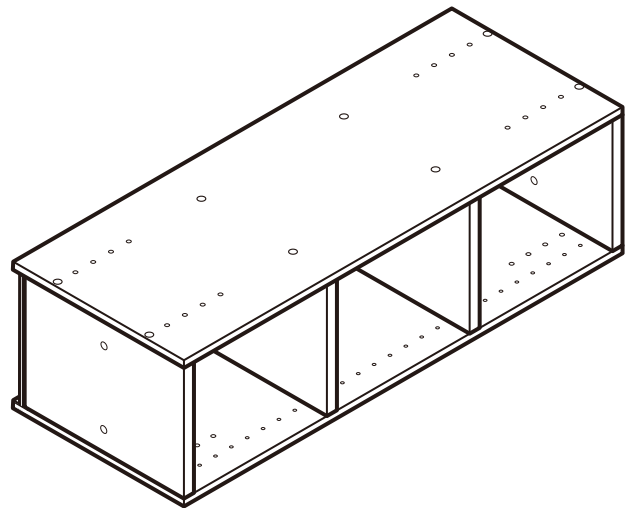


(세로 설치)



(가로 설치)



사이즈 (약) : 폭 22.4 × 깊이 29.8 × 높이 87.8cm

연결 N컬러박스 슬림 3단

필요한 도구



취급상의 주의

제품을 안전하고 올바르게 사용하여 사고나 위험을 미리 막기 위한 것이므로 설명서에 기재되어 있는 주의사항을 반드시 지켜주세요.

- ⚠ 사용상의 주의 사항
- ⊘ 사용상의 금지 사항
- ! 사용상의 지시 사항

⚠ 위험 주의사항을 무시하고 따르지 않을 경우 사망하거나 중상을 입을 수 있습니다.

사용

⊘ 전도 및 부상의 원인
 본래의 용도 이외로 제품에 얹거나 사용하지 마세요. 상단이나 선반에 하중을 가하거나 집중하지 않고 제품 전체의 균형을 고려해 주세요. 가구 위에 무거운 물건을 올려놓지 마세요.

(해당 제품만)
 서랍이나 문이 열려 있을 때 하중을 가하지 마세요. 동시에 여러 개의 서랍이나 문을 열지 마세요. 서랍 상단에만 수납하지 마세요.(서랍을 열 때 기울어질 가능성이 있습니다.) 문이나 서랍을 무리하게 잡아당기지 마세요. 제품이나 서랍 위에 올라가거나 발판으로 사용하지 마세요.

조립 및 설치

! 전도 및 부상의 원인

- 제품이 넘어지는 것을 방지하기 위해 고정 브라켓이나 기타 전도 방지 부품으로 가구를 고정하는 것을 권장합니다.(해당 제품만)
- 제품에 전도 방지 부품이 있는 경우 심재가 있는 벽이나 천장에 단단히 박아 주세요.(해당 제품만)

⚠ 주의 주의사항을 지키지 않았을 경우 사용자의 부상이나 재산 피해가 발생할 수 있습니다.

조립 및 설치

! 전도 및 파손의 원인
 조립이나 설치할 때에는 반드시 안정된 평지에서 작업해 주세요. 바닥이나 벽 등이 파손되지 않도록 두꺼운 수건이나 박스를 깔아 주세요. 특히, 나무 바닥 위에서 설치할 경우, 바닥에 상처가 나지 않도록 두꺼운 박스 등을 이용해 주세요.

부상의 원인
 캐스터, 서랍, 문이 있는 경우 열고 닫을 때 손이나 손가락이 끼지 않도록 주의하세요.(해당 제품만)

⚠ 주의 주의사항을 지키지 않았을 경우 사용자의 부상이나 재산 피해가 발생할 수 있습니다.

조립 및 설치

! 변색 및 변형의 원인
 실내에서 사용해 주세요. 제품을 직사광선, 열기, 히터 바람에 노출시키지 마세요.

화재 및 부상의 원인
 가전제품 보관 시에는 가전제품 취급설명서에 따라 충분한 공간을 확보해 주세요.(해당 제품만)

균열 및 뒤틀림의 원인
 천연목 등 냉난방기구의 바람이 직접적으로 닿는 장소는 피해주세요.(해당 제품만)

곰팡이 및 진드기 발생의 원인
 습기와 물기가 많은 곳을 피하고 통풍이 잘 되는 곳에 설치해 주세요.

사용

! 전도, 부상, 파손의 원인
 제품을 옮길 때에는 수납되어 있는 물건을 뺀 후 본체 하단부를 성인 두 명 이상 잡고 천천히 이동합니다.

! 부상의 원인
 서랍 또는 문을 열고 닫을 때 손이나 손가락에 주의하세요.(해당 제품만)

⊘ 화재 및 변색의 원인
 난로 등 불이나 열을 사용하는 물건에 가까이 두지 마세요. 제품 위에 뜨거운 물건을 직접 올려놓지 마세요.

⊘ 변색 또는 변형의 원인
 가구 표면(프린트화장지)에 스티커나 접착 테이프를 붙이지 마세요. 표면재가 벗겨질 수 있습니다.(해당 제품만)

유지 관리 방법

⊘ 균열 및 변색, 변형의 원인
 제품의 표면을 물기가 많은 수건 등으로 닦지 마세요. 세제, 시너, 벤진, 알코올, 등유 등은 사용하지 마세요.(화학성분이 들어간 걸레는 주의 사항에 따라 사용해 주세요.)

- 유지 관리 방법 및 점검 ●희석한 주방용 중성 세제를 문헌 부드러운 천을 짝 짜서 더러워진 부분을 닦아내고, 마른 천으로 물기를 닦아 주세요. ●나사는 정기적으로 점검하여, 느슨해졌을 때에는 짝 조여주세요.(월 1회 정도)

- Ⓢ 주의 사항 ●제품 또는 포장재를 폐기할 경우, 거주 중인 지자체의 규칙에 따라 주세요. ●천재지변 등의 불가항력이나 고객님의 취급상의 부주의, 부당한 수리, 개조에 의한 고장, 파손에 대한 보증은 어렵습니다.

조립하기 전에

조립할 장소를 확보하고, 순서대로 조립합니다.

- 조립할 장소 (충분히 넓고 평평한 장소)를 확보해 주세요.
- 바닥이나 벽, 상품에 상처가 나지 않게 상품 밑에 두꺼운 수건이나 박스 등을 깔아 주세요.
- 조립 순서를 지키지 않으면 조립이 안되거나 상품 파손의 원인이 됩니다.

부품을 확인합니다.

- 부품의 번호와 형태, 갯수를 설명서의 부품 목록에서 확인해 주세요.
- 부품을 분실하지 않도록 한 군데에 모아주세요.
- 사용할 부품만 꺼내주세요.

조립시 주의사항

(모든 일러스트는 이미지입니다)

나사 조이는 방법

나사는 처음부터 짝 조이지 말아 주세요.

● 처음부터 나사를 짝 조이면 다른 나사의 구멍 위치가 안 맞아 조립이 불가능합니다. 또한 제품 전체가 뒤틀릴 수 있습니다.

1 모든 나사를 80%정도만 조여 주세요.



2 나사를 완전히 조여 주세요.



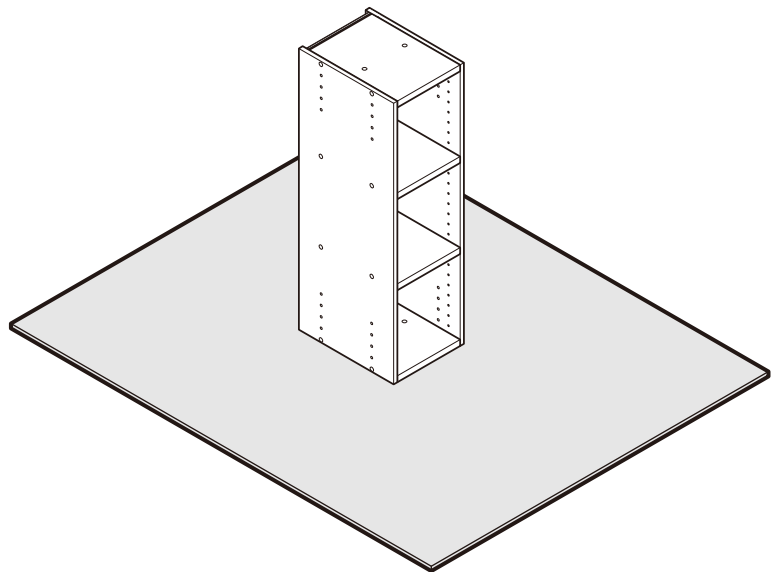
주의 사항

- 나사의 크기에 맞는 드라이버를 사용해 주세요.
크기가 맞지 않는 드라이버는 부품의 파손을 일으킵니다. (해당 상품만)

조립하기 전에 바닥을 보호해 주세요.

바닥을 보호하기 위해 그림과 같이 카펫과 같은 보호재를 본 상품 밑에 깔아 주세요.

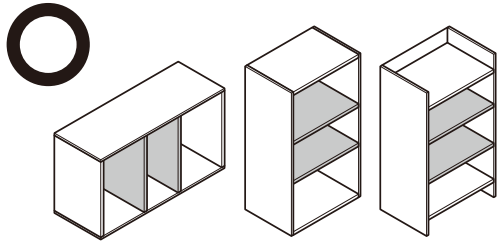
- . 두꺼운 수건
- . 포장용 박스 등



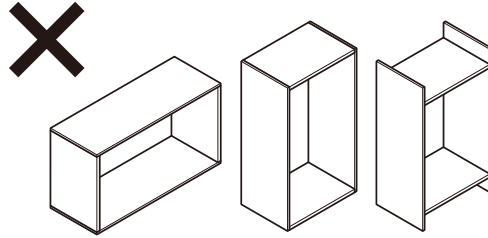
조립시 주의사항 (모든 일러스트는 이미지입니다)

반드시 선반을 설치해 주세요.

- 선반은 반드시 전부 설치해 주세요.
- 선반(또는 그 이외의 부품)이 전부 설치되지 않은 상태로 사용하지 마세요.
파손이나 전도의 우려가 있습니다.



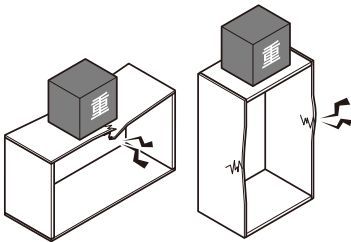
선반(또는 그 이외의 부품)이 모두 설치되어 있음



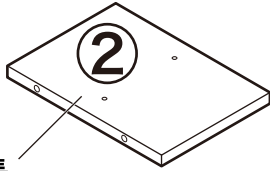
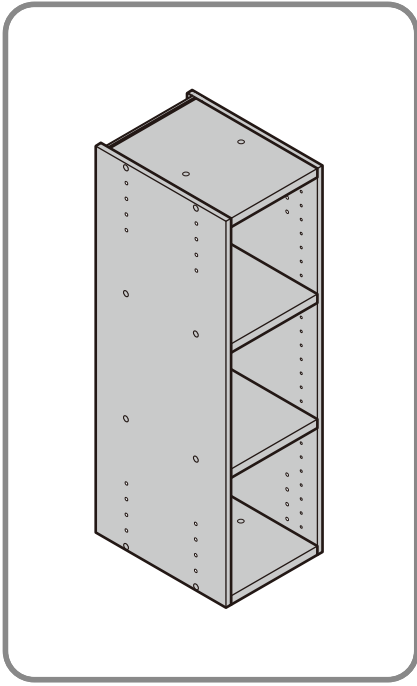
선반(또는 그 이외의 부품)이 모두 설치되어 있지 않음



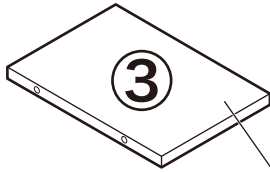
선반이 설치되지 않은 상태로
본체 위에 무거운 물건을 놓지
마세요.



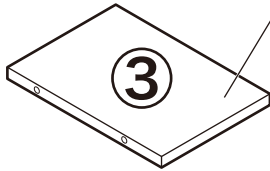
부품



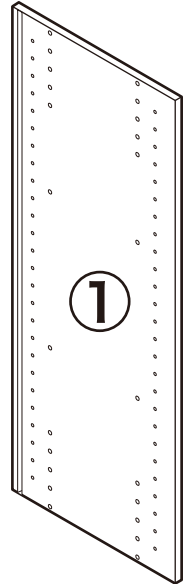
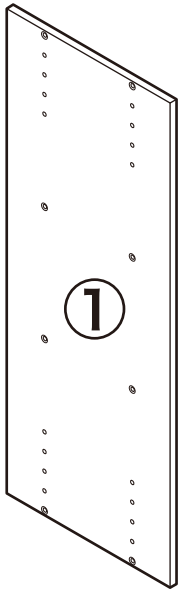
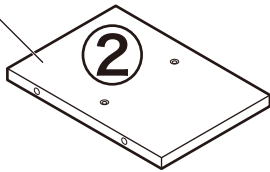
상판 · 바닥판 공통



선반
(뒷면에 홈이 4개
푹러 있습니다)



상판 · 바닥판 공통



A



× 16

B 선반 다보



× 8

C



× 2

D 나사 구멍 스티커



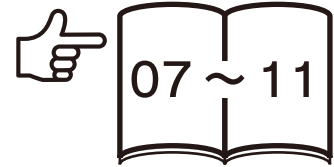
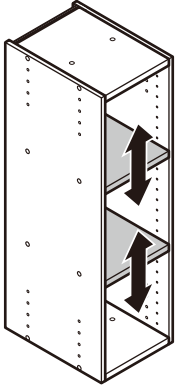
× 20

조립 방법을 확인해 주세요.

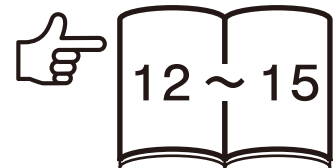
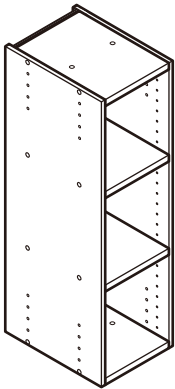
● 이 제품은 세로 설치로 사용할 경우와 가로 설치로 사용할 경우, 책장을 나사로 고정하는 경우로 조립 방법이 다릅니다. 아래의 내용을 확인해 주세요.

(사용 방법에 따라 사용하지 않는 부품이 있습니다. 분실하지 않도록 보관해 주세요)

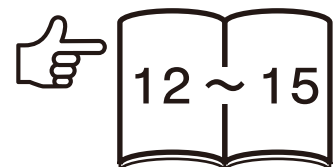
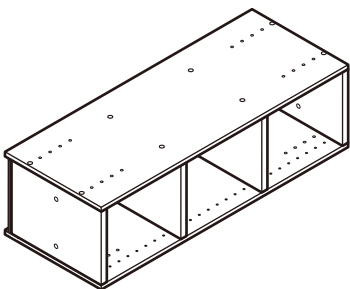
1. 세로 설치로 사용할 경우 (선반 이동 가능)



2. 세로 설치로 사용할 경우 (선반을 나사로 고정)

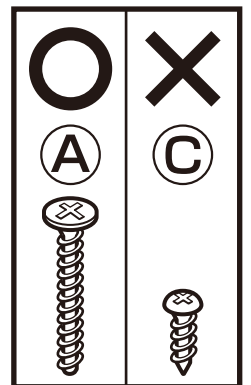
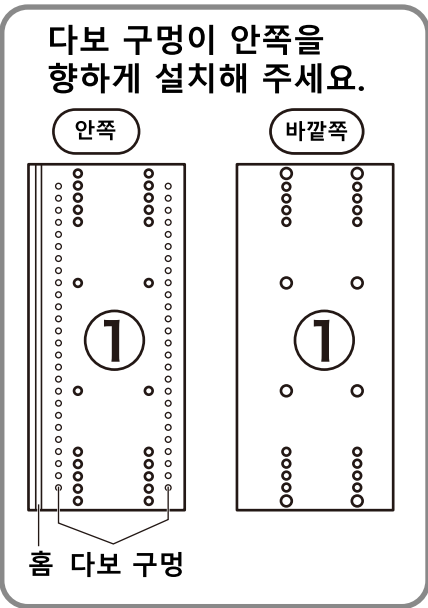
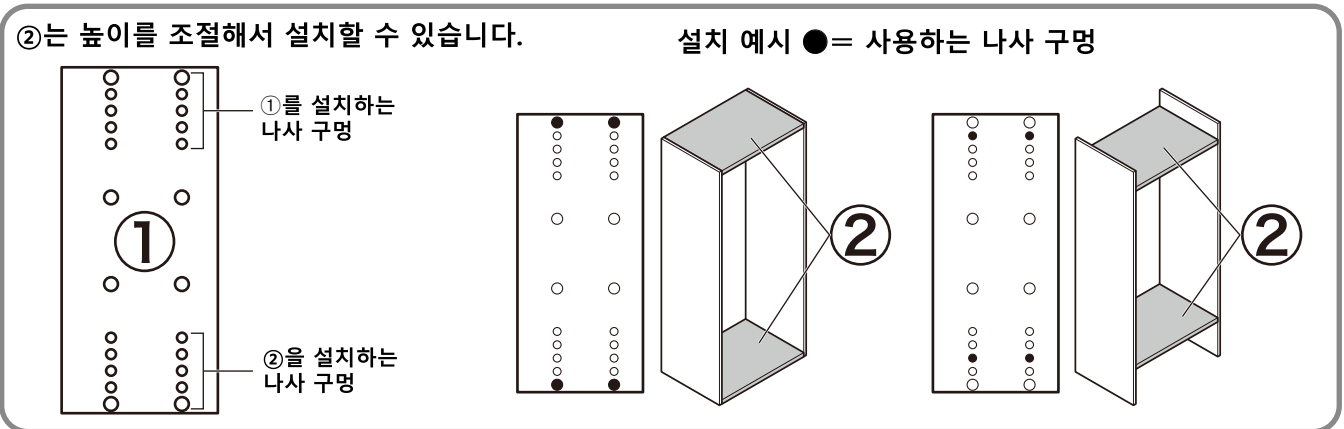
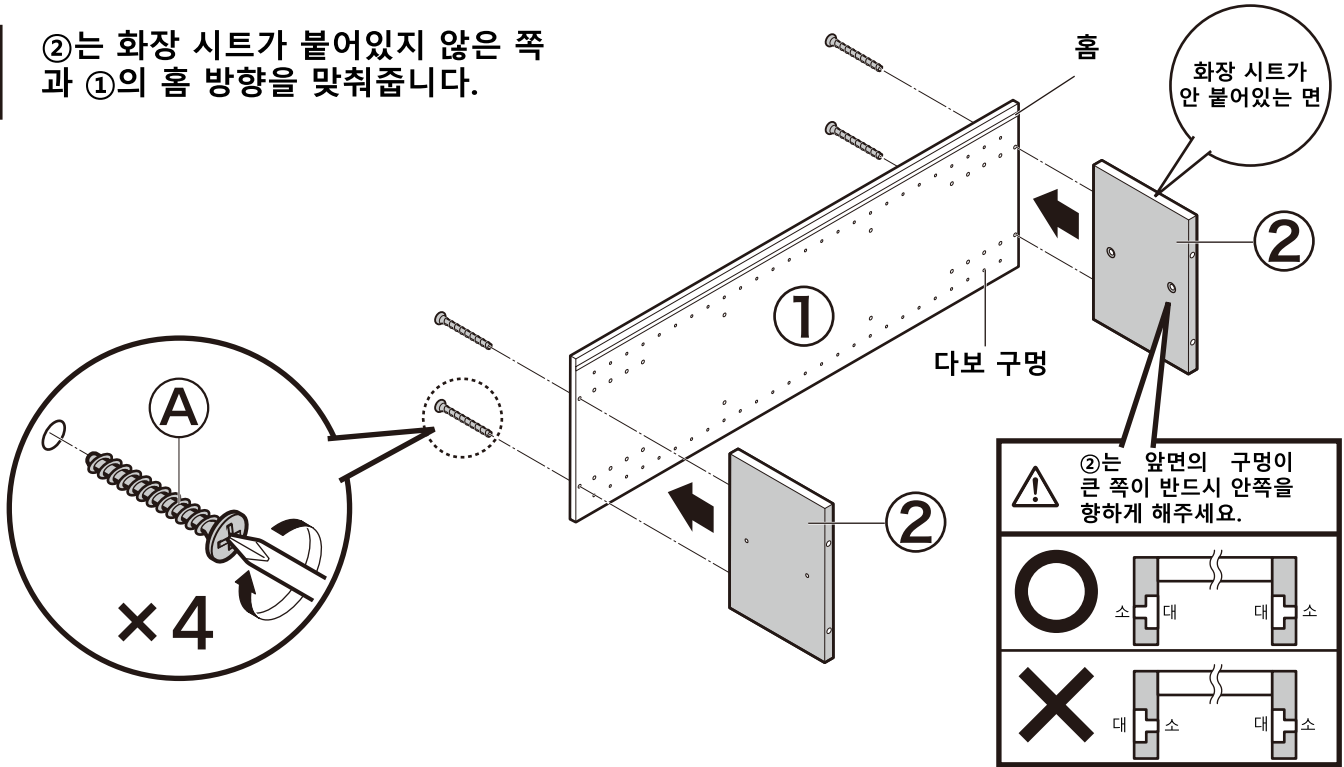


3. 가로 설치로 사용할 경우 (선반을 나사로 고정)

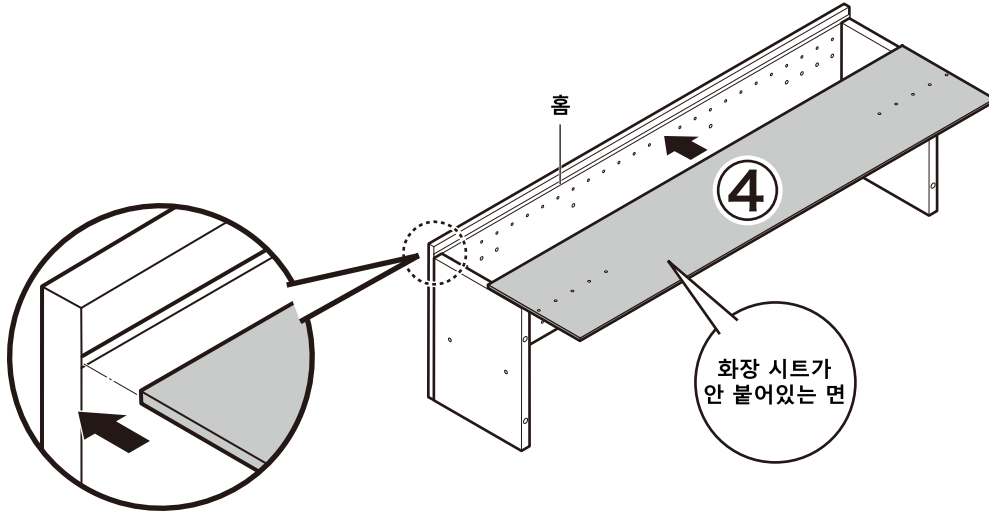


조립 방법

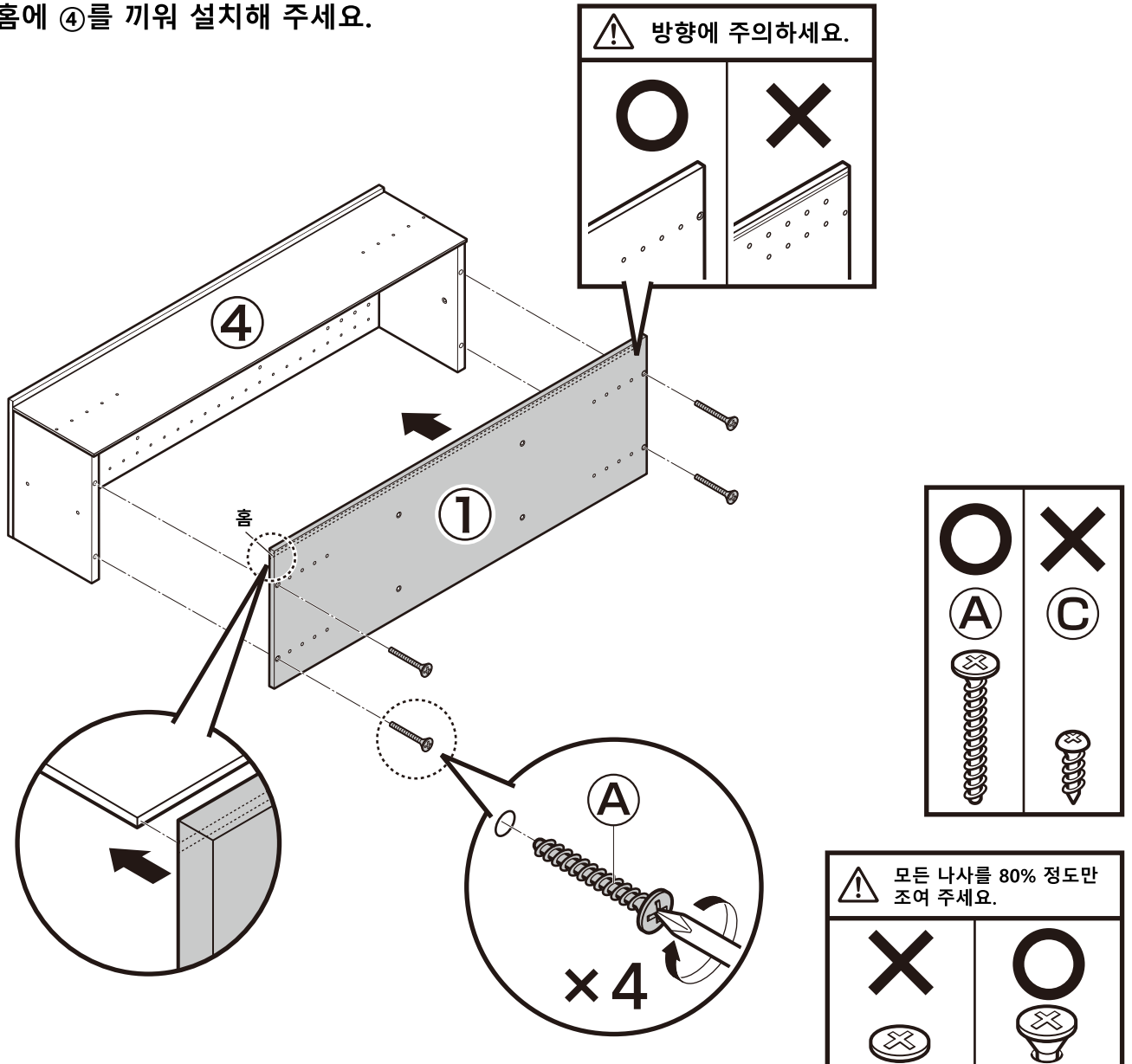
1 ②는 화장 시트가 붙어있지 않은 쪽과 ①의 홈 방향을 맞춰줍니다.



2 ④를 화장 시트가 안 붙어있는 면이 바깥쪽을 향하도록 홈에 맞춰 끼워 주세요.

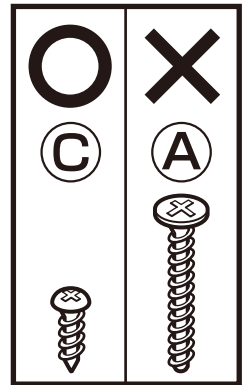
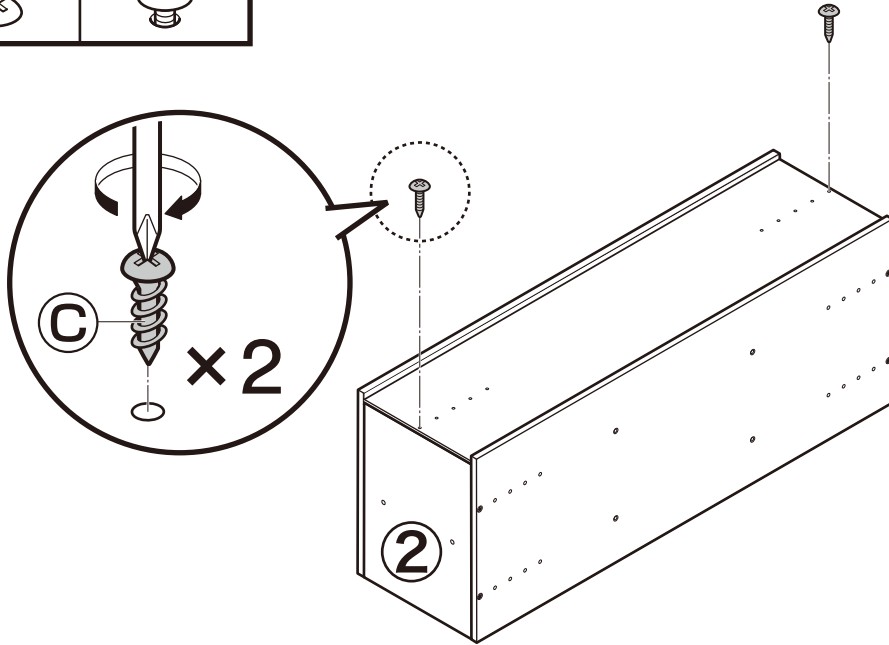


3 ①의 홈에 ④를 끼워 설치해 주세요.



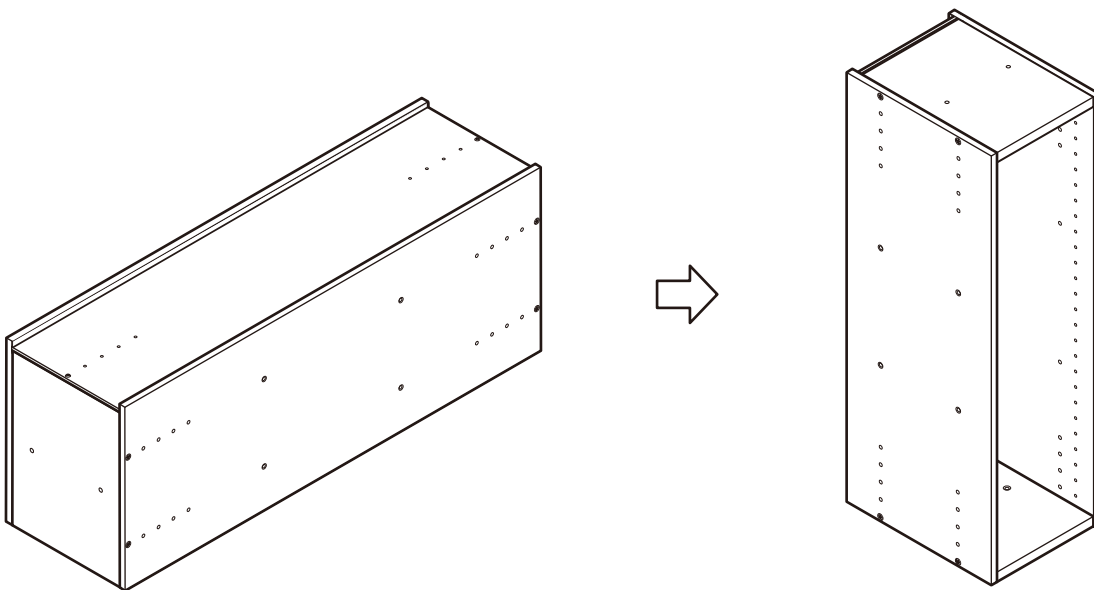
4

②를 설치한 위치와 높이가 같은 나사 구멍에 ㉸를 설치해 주세요.



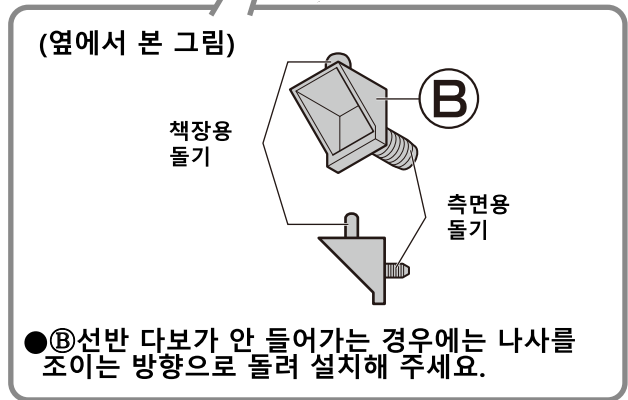
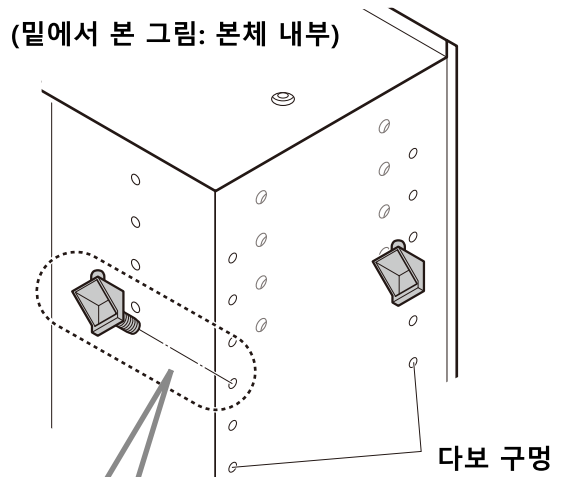
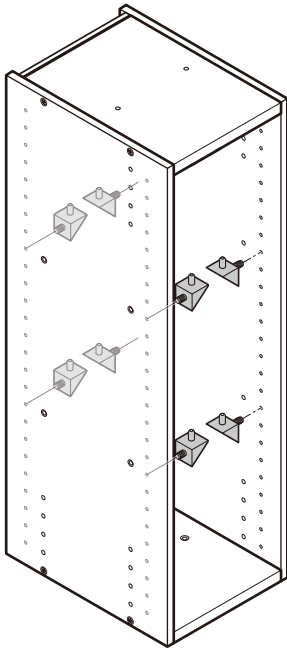
5

⚠ 반드시 2명 이상 지탱하면서 그림과 같이 방향을 바꿔 주세요.




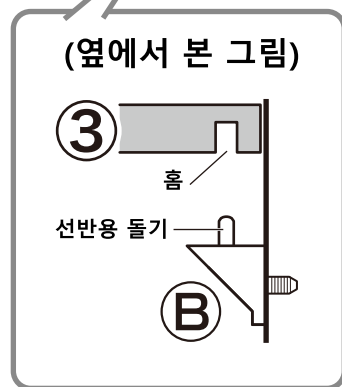
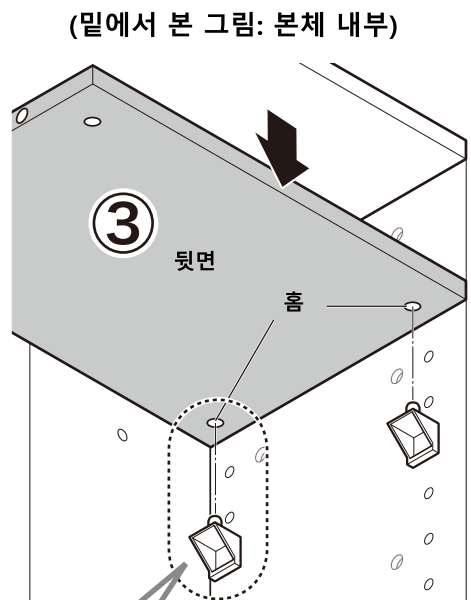
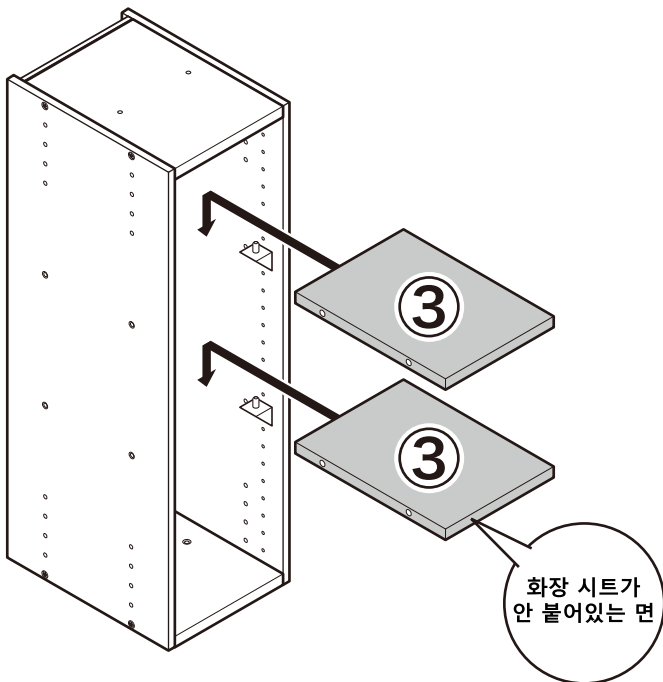
6 ㉔선반 다보의 측면용 돌기를 ㉑의 다보 구멍에 같은 높이가 되도록 끼워 주세요. (선반 1개당 4군데)

 안쪽까지 단단히 넣어주세요.

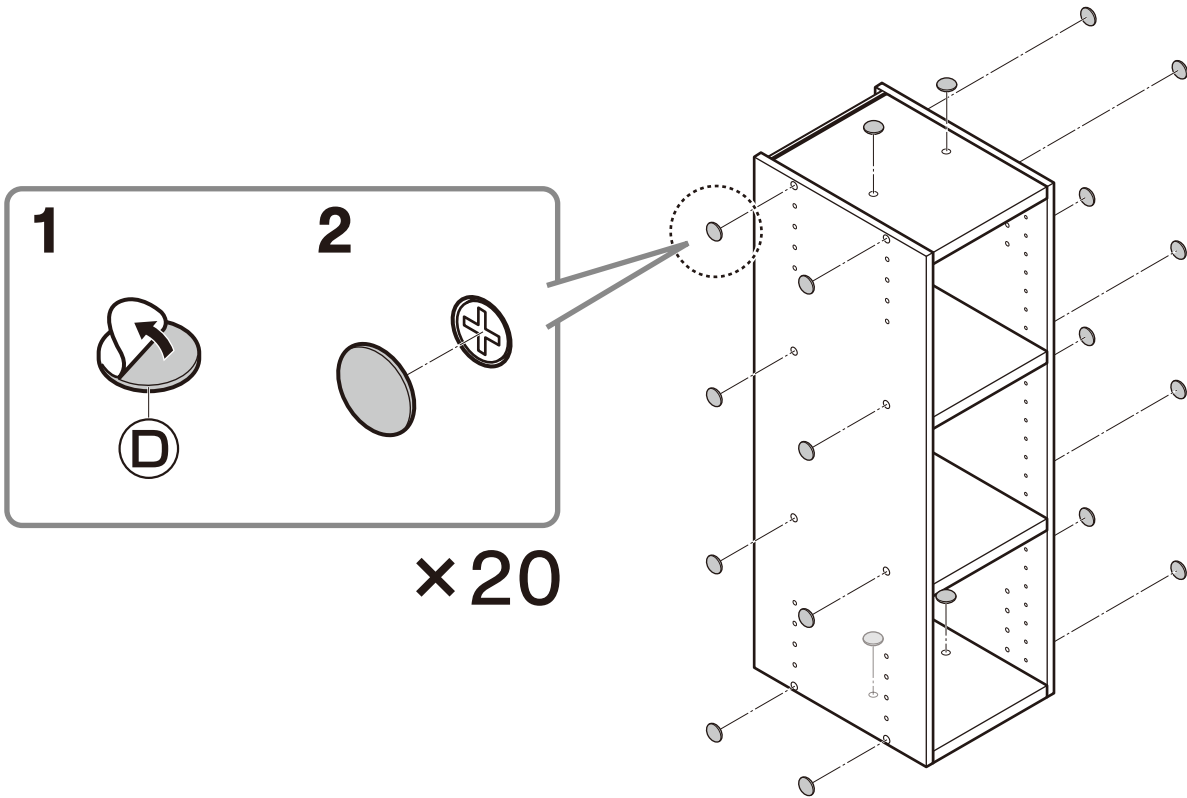


7 선반용 돌기가 뒷면의 홈에 끼워지도록 ㉓을 위에서 넣어주세요.

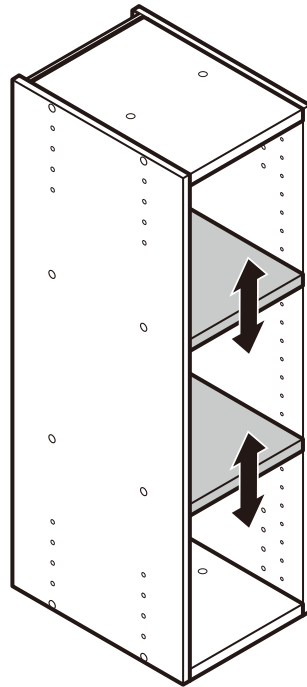
 반드시 선반을 설치해서 사용해 주세요.
●선반을 설치하지 않고 사용하면 파손이나 전도의 원인이 됩니다.



8



(세로 설치)
(책장 이동 가능)



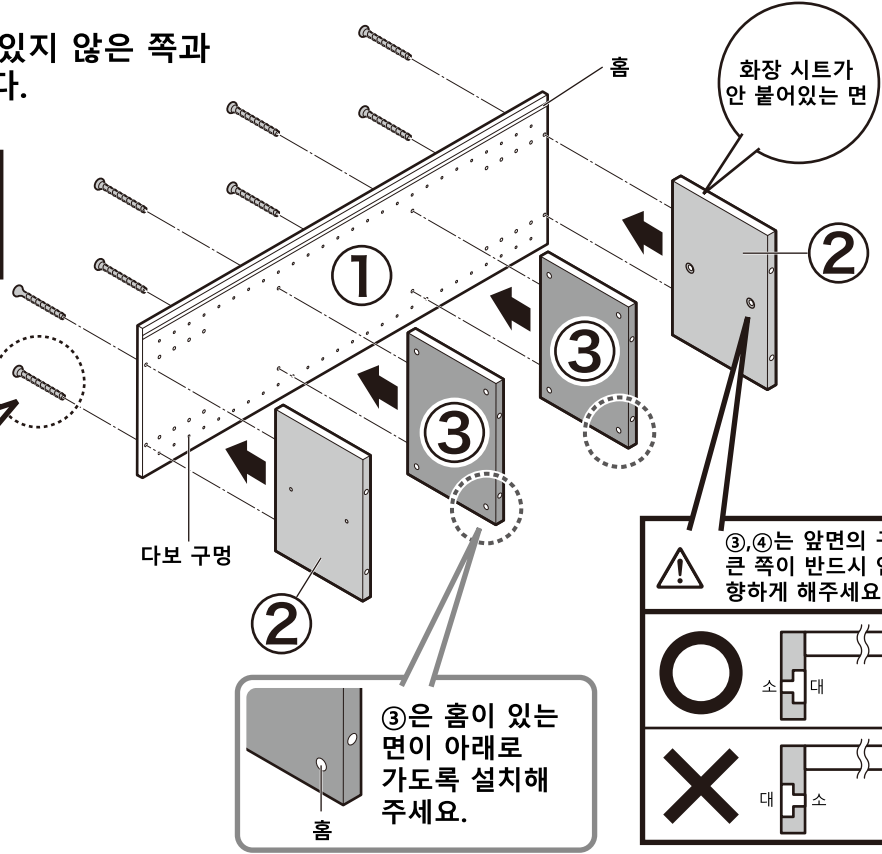
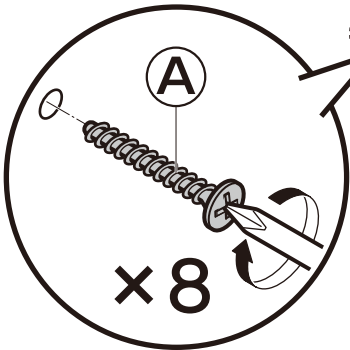
각 부분에 헐거움이나 덜컹거림이
없는지 확인한 후 사용해 주세요.

조립 방법

(부품 ②는 사용하지 않습니다)

1 ②,③는 화장 시트가 붙어있지 않은 쪽과 ①의 홈 방향을 맞춰줍니다.

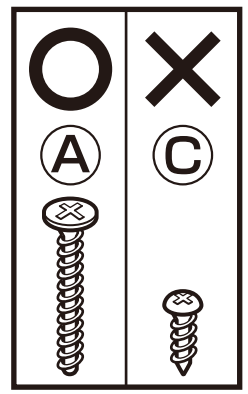
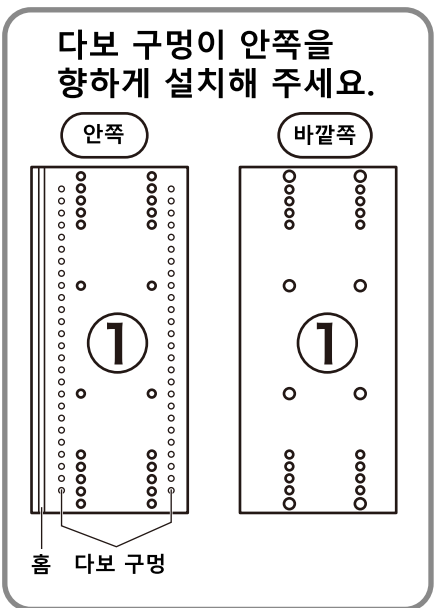
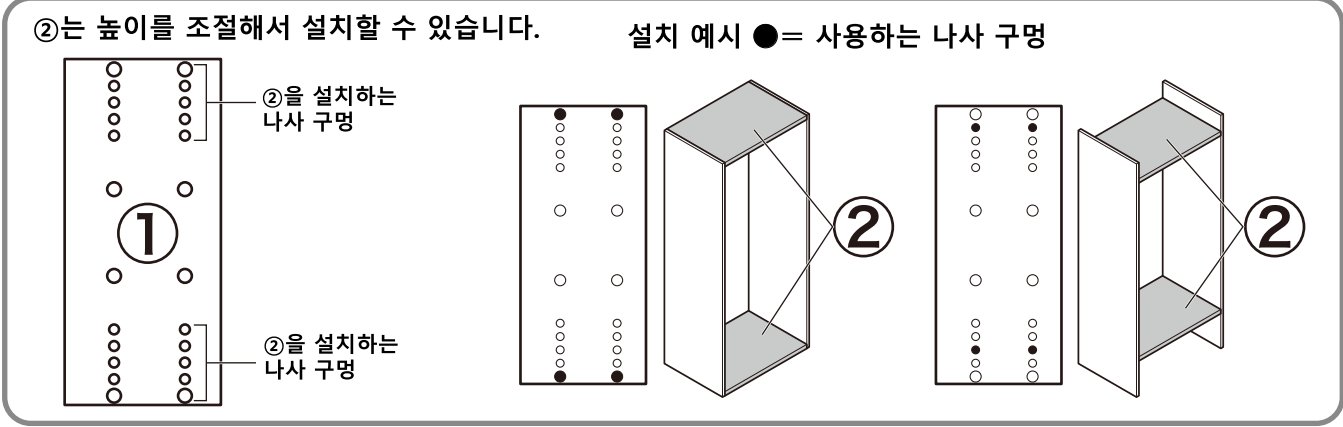
! 보호재를 깔고 조립해 주세요.
 ● 바닥을 손상시키는 원인이 됩니다.



! ③,④는 앞면의 구멍이 큰 쪽이 반드시 안쪽을 향하게 해주세요.

	소	대	대	소
	대	소	대	소

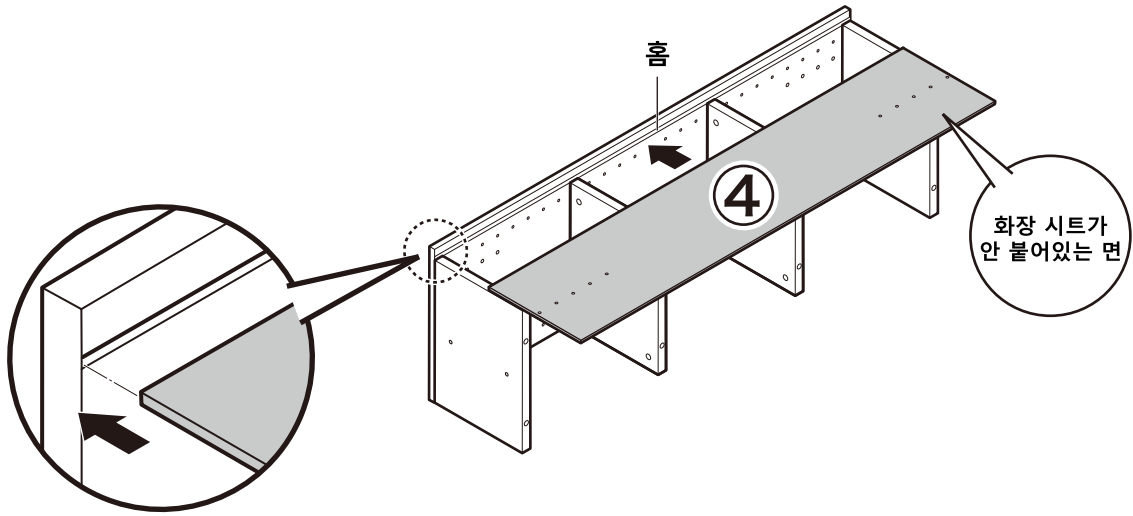
③은 홈이 있는 면이 아래로 가도록 설치해 주세요.



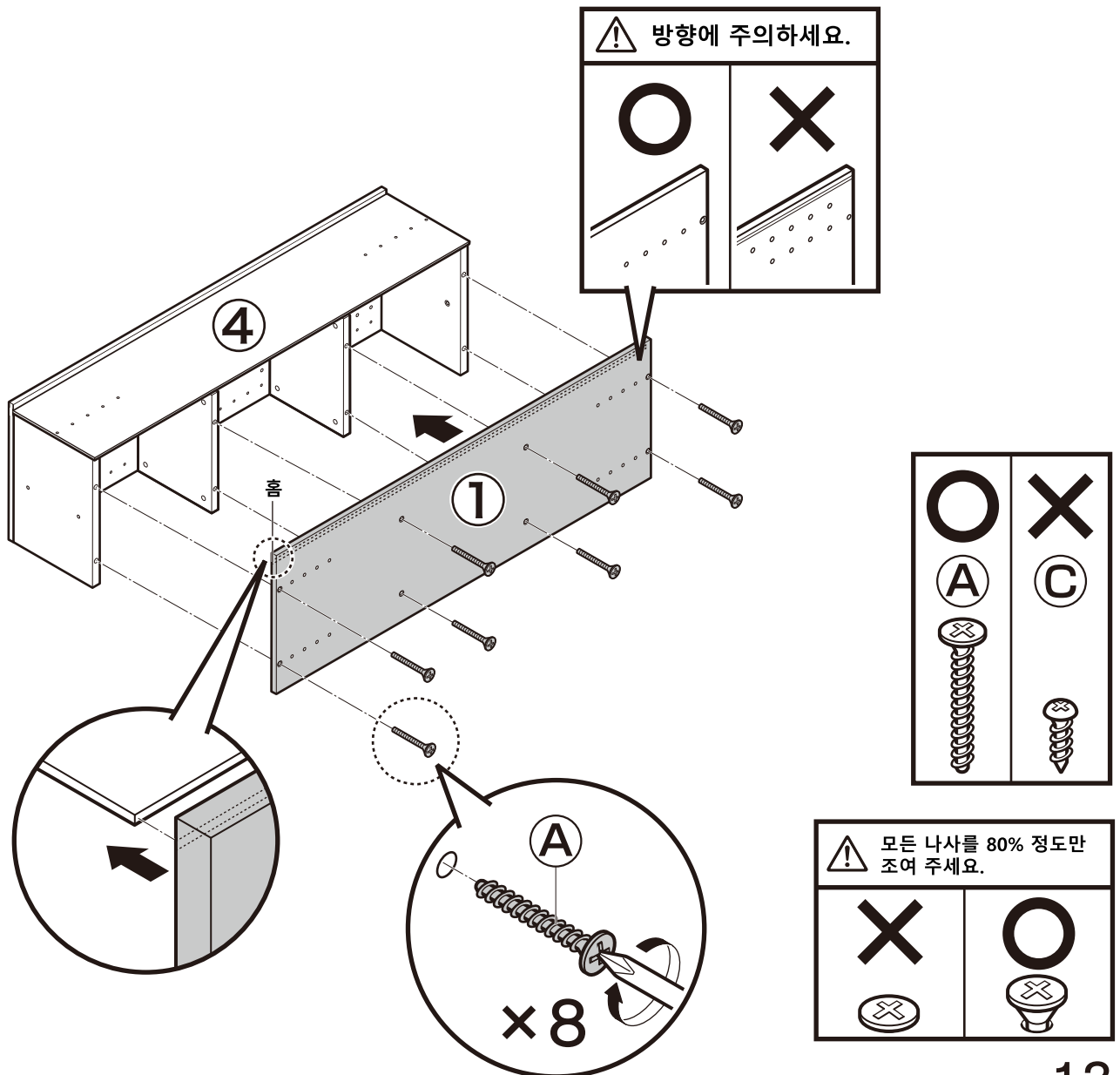
! 모든 나사를 80% 정도만 조여 주세요.

--	--

2 ④를 화장 시트가 안 붙어있는 면이 바깥쪽을 향하도록 홈에 맞춰 끼워 주세요.

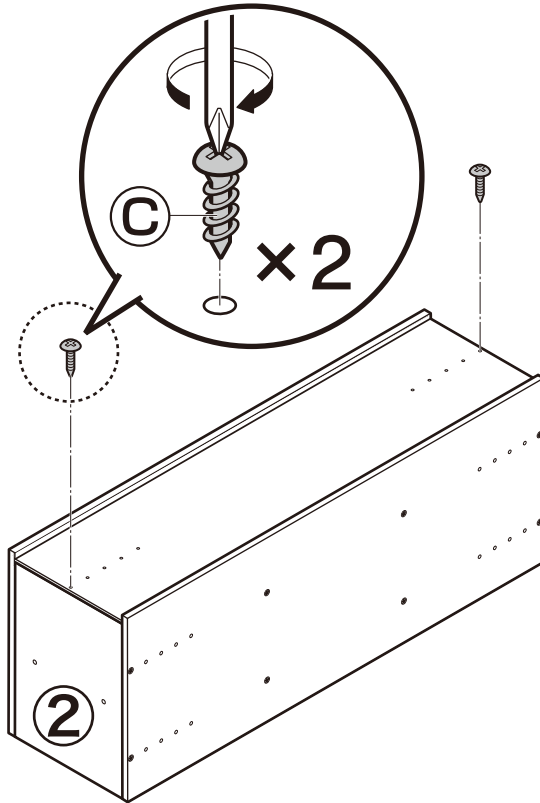


3 ①의 홈에 ④를 끼워 설치해 주세요.



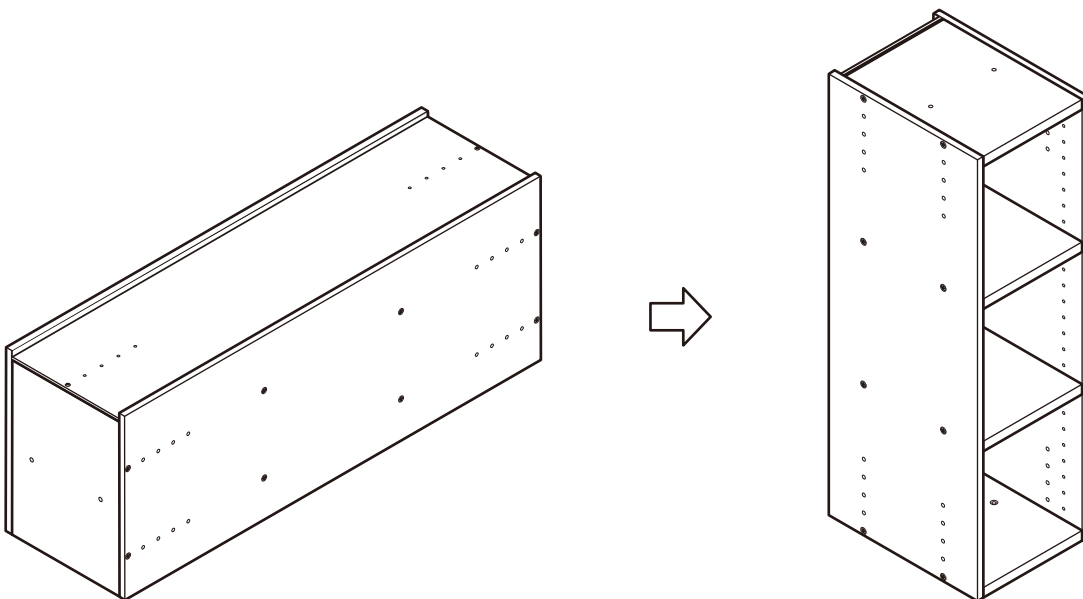
4

②를 설치한 위치와 높이가 같은 나사 구멍에 ㉸를 설치해 주세요.

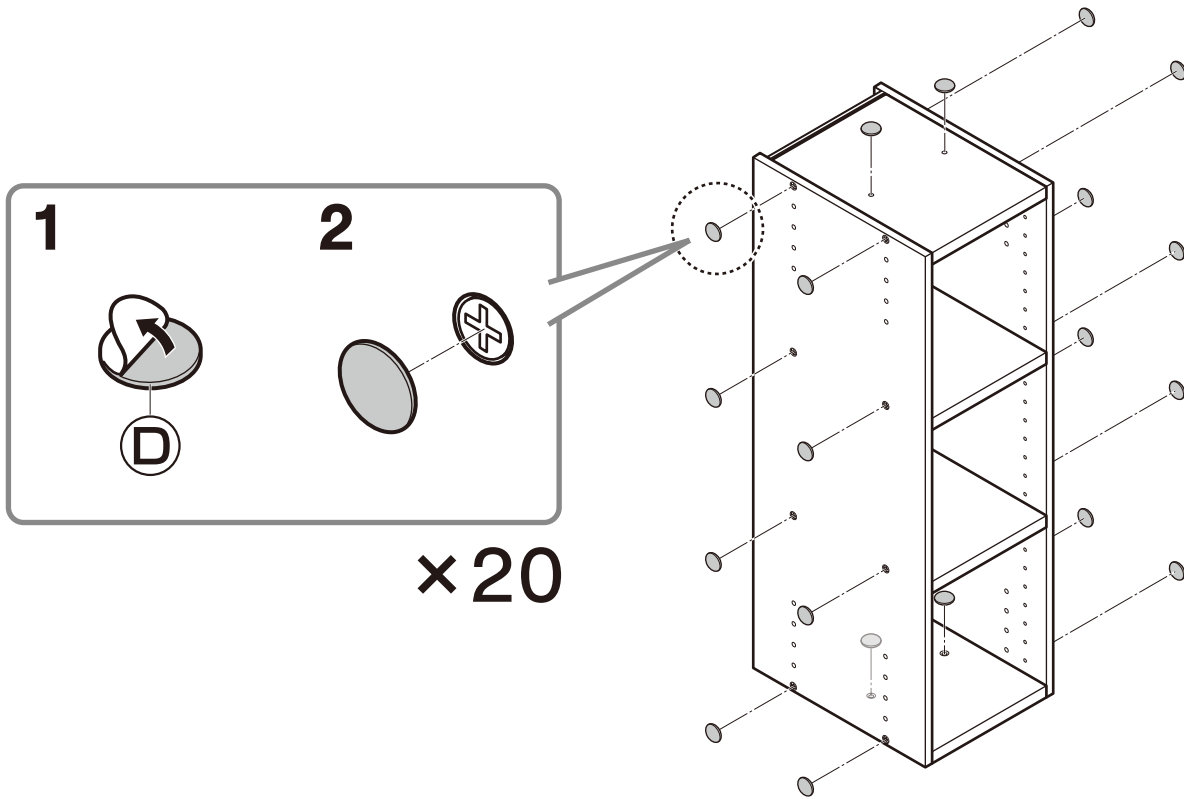


5

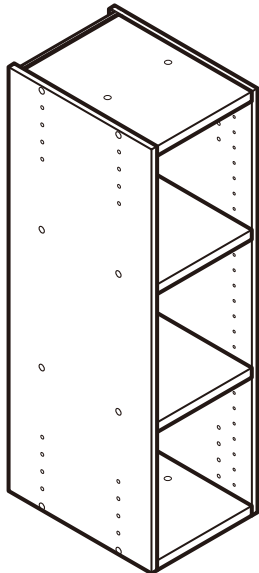
⚠ 반드시 2명 이상 지탱하면서 그림과 같이 방향을 바꿔 주세요.



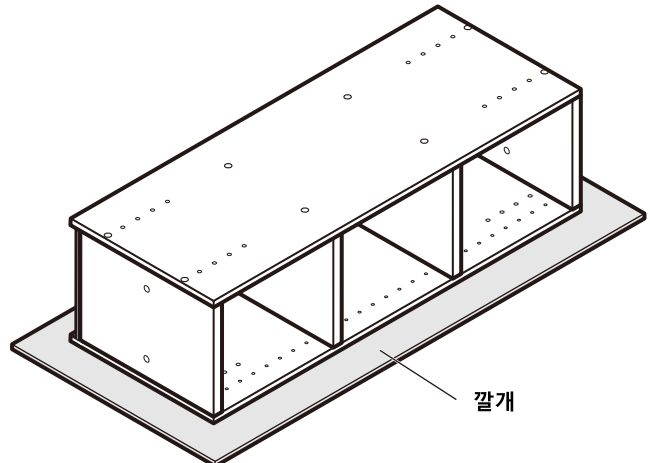
6




(세로 설치)
(선반은 나사로 고정)



(가로 설치)
(선반은 나사로 고정)



각 부분에 헐거움이나 덜컹거림이 없는지 확인한 후 사용해 주세요.

 가로로 설치 할 경우 보호재를 깔고 사용해 주세요.

● 바닥이 손상되는 원인이 됩니다.

● 선반을 추가할 경우, 반드시 연결 N컬러박스 시리즈 전용의 책장을 설치해 주세요.