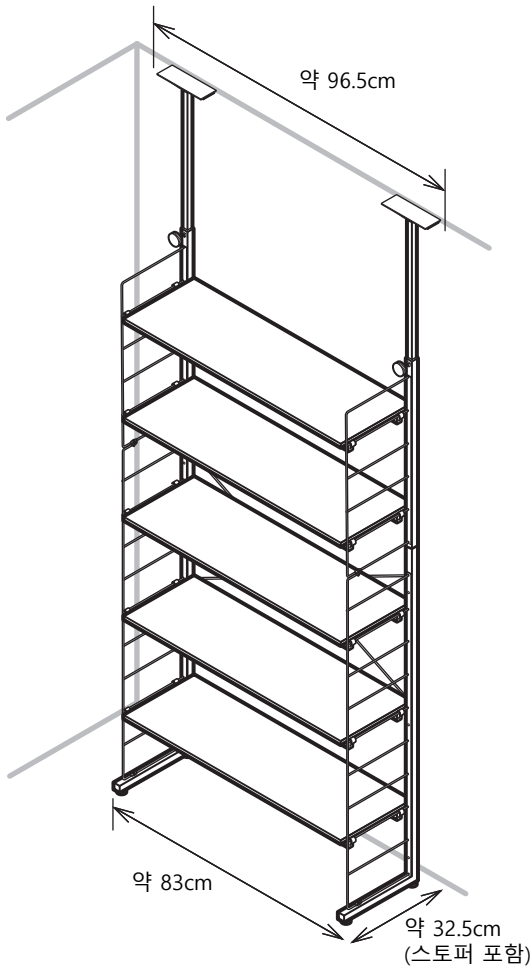
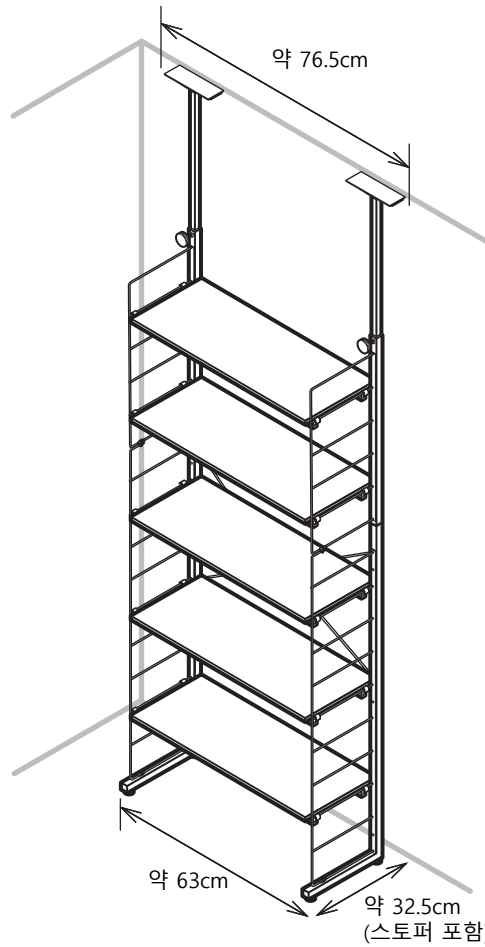


# 조립설명서

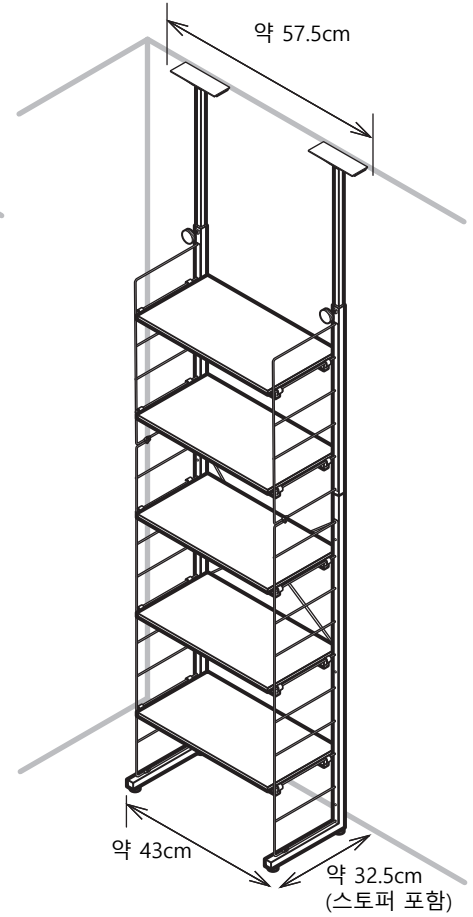
## N폴더



## N폴더 6030



## N폴더 4030



### N폴더

사 이 즈 (약) : 넓이96.5×깊이32.5(스토퍼 포함)×높이220~260cm  
 질 량 (약) : 18.3kg

### N폴더 6030

사 이 즈 (약) : 넓이76.5×깊이32.5(스토퍼 포함)×높이220~260cm  
 질 량 (약) : 15.6kg

### N폴더 4030

사 이 즈 (약) : 넓이57.5×깊이32.5(스토퍼 포함)×높이220~260cm  
 질 량 (약) : 13kg

### 공통

내 하 중 (약) : 선반 1장당: 10kg / 전체:50kg  
 재 질 : 다리 부분: 파티클 보드  
 : 파이프 부분: 스틸 수지부분: 폴리프로필렌  
 : 미끄럼 방지:실리콘  
 원 산 국 : 중국

최대 내하중:50kg  
 선반 1장당:10kg

※ 선반이 늘어도,  
 최대 내하중은 달라지지 않습니다.

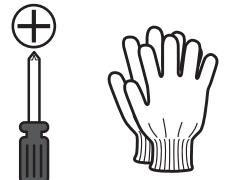


조립 2명 이상

## 와이어 선반 N폴더

공통

### 필요한 도구



# 취급상의 주의

제품을 안전하고 올바르게 사용하여 사고나 위험을 미리 막기 위한 것이므로 설명서에 기재되어 있는 주의사항을 반드시 지켜주세요.

!

## 경고

주의사항을 무시하고 따르지 않을 경우 사망하거나 중상을 입을 수 있습니다

조립이나 설치는 반드시 안정적이고 평평한 장소에서 해주세요. 바닥이나 벽 등을 손상시키지 않도록 두꺼운 천이나 박스 등을 깔아 주세요.

- 부상이나 파손의 원인이 됩니다.
- 바닥과 천장에 압축용품을 사용해도 되는지 부동산 등에 반드시 확인해 주세요.
- 사용할 수 없는 천장 또는 바닥의 경우, 파손될 가능성이 있습니다.

**염화 비닐제의 크로스의 경우에는 강도를 확인해 주세요.**

- 소재 특성상 찢어질 가능성이 있으므로 상처 방지를 위해 설치면에 무색의 면소재의 천을 사용하는 것을 추천합니다.
- 천장과 바닥의 강도를 확인한 후에 설치해 주세요.
- 압착력이 부족해 내하중 기준이 저하될 가능성이 있습니다.
- 천장면과 바닥면이 수평하고 평행이 되는 안정적인 장소에서 설치 및 사용해 주세요.
- 넘어져 부상이나 천장과 바닥 파손의 원인이 됩니다.

지주 파이프는 반드시 수직으로 설치해 주세요. 경사가 있는 천장, 바닥에 설치 하지 마세요.

- 넘어져 부상이나 천장과 바닥 파손의 원인이 됩니다.

**카펫 혹은 깔개 위에서 설치하지 마세요.**

- 넘어져 부상이나 파손의 원인이 됩니다.

**조립할 때는 어린 아이가 근처에 오지 않도록 주의해 주세요.**

- 부상 및 사고의 원인이 됩니다.

**아외에서는 사용하지 마세요.**

- 녹이 슬 수 있습니다.

**화기나 난방 기구(스토브 등 근처) 옆에 설치하지 마세요.**

- 화재나 화상의 원인이 됩니다.

**본체에 매달리거나, 기대거나, 뛰어오르는 등 급격한 힘을 가하지 마세요. 난간으로 사용하지 마세요.**

- 넘어져 부상이나 파손의 원인이 됩니다.

**어린이가 타거나, 매달리거나, 놀지 않도록 주의해 주세요.**

- 넘어져 부상이나 파손의 원인이 됩니다.

**본체에 단단한 물건, 무거운 물건을 걸지 마세요. 하중이 균등하게 분산될 수 있도록 해주세요.**

- 넘어져 부상이나 파손의 원인이 됩니다.

**이동 시에는 끌지 마세요.**

걸려 있는 물건을 치우고 본체를 단단히 잡고 이동해 주세요.

- 넘어져 부상이나 파손의 원인이 됩니다.

**파이프의 끝면 또는 나사 구멍 주위를 만지지 마세요.**

- 부상의 원인이 됩니다.

**파이프의 조인트 부분에 손 또는 손가락등이 끼지 않도록 주의해 주세요.**

- 부상의 원인이 됩니다.

**조립시에는 장갑을 끼 손을 보호해 주세요.**

- 파이프의 끝 부분에 부상을 입을 우려가 있습니다.

!

## 경고

주의사항을 무시하고 따르지 않을 경우 사망하거나 중상을 입을 수 있습니다

조립 및 설치는 반드시 2명에서 실시해 주세요. 어린 아이가 주변에 오지 않도록 주의해 주세요.

- 본체 또는 부품이 낙하여 전도, 부상, 파손, 변형의 원인이 됩니다.

**분해나 개조를 하지 마세요.**

- 파손이나 부상의 원인이 됩니다.

**각 부분의 조립 상태를 확인하고 사용해 주세요.**

- 불충분한 조립으로 사용하면, 본체가 넘어져 부상이나 파손의 원인이 됩니다. 압축봉 부분은 정기적으로 점검하여, 조금이라도 풀려있으면 완전히 조여주세요. 금이 가거나 변색, 변형의 원인이 됩니다.

!

## 주의

주의 사항을 무시할 경우 부상을 입거나 재산상의 손해를 입을 수 있습니다

**본래의 용도 이외에는 사용하지 마세요.**

- 부상이나 사고의 원인이 됩니다.

**젖은 옷 등을 직접 올려두거나 걸지 마세요.**

- 변색 또는 상처, 곰팡이, 녹이 슬 경우가 있습니다.

**바닥면에 상처가 생기지 않도록 주의 해주세요.**

- 파손의 원인이 됩니다.

**각 파이프의 조인트 또는 부품이 잘 연결되어 있는지 정기적으로 확인해 주세요.**

- 느슨해진 상태로 사용을 계속하면 넘어져 파손의 원인이 됩니다.

**실내에서 사용해 주세요.**

**직사광선이 닿는 장소 등의 근처에서의 사용은 피해 주세요.**

- 변형이나 변색의 원인이 됩니다.

**내하중의 범위 내에서 사용해 주세요.**

- 부상이나 파손의 원인이 됩니다.

**한쪽으로 치우쳐 물건을 걸지 않고, 균형 있게 걸어 주세요.**

- 넘어져 부상이나 파손의 원인이 됩니다.

**어린이의 손이 닿지 않는 곳에 사용 및 보관해 주세요.**

**한쪽으로 치우쳐 물건을 걸지 않고, 균형 있게 걸어 주세요.**

- 부상의 원인이 됩니다.

**습기 혹은 물기가 많은 장소는 피하고, 통풍이 잘 되는 장소에서 사용해 주세요.**

- 곰팡이와 진드기 등이 발생, 변색의 원인이 됩니다.

**셀로판 테이프 또는 라벨 등을 붙이지 마세요.**

- 표면에 풀이 고착되어, 오염의 원인이 됩니다.

**본체에 물건을 걸거나, 물건을 둔 상태에서 나사 등을 풀지 마세요.**

- 넘어져 부상이나 파손의 원인이 됩니다.

**제품의 표면을 물기가 많은 수건 등으로 닦지 말아 주세요.**

**세제, 시너, 벤진, 알코올, 등유 등은 사용하지 말아 주세요.**  
(화학적분이 들어간 걸레는 주의 사항에 따라 사용해 주세요.)

- 균열이나 변색, 변형의 원인이 됩니다.

- 유지 관리 방법 및 점검
- 희석한 주방용 중성 세제를 묻힌 부드러운 천을 꼭 짜서 더러워진 부분을 닦아내고, 마른 천으로 물기를 닦아 주세요.
  - 나사는 정기적으로 점검하여, 느슨해졌을 때에는 꼭 조여주세요. (월 1회 정도)

주의 사항

- 조립 및 설치 작업은 2명이 실시하면 간단하고 안전합니다.
- 파이프 부분에 유분기가 있을 경우, 사용하기 전 한번 닦아 주세요.
- 천장면과 접하는 고정기반의 접착면은 이음을 방지하기 위해 실리콘을 사용하고 있지만, 자국이 남을 가능성이 있습니다.
- 제품 또는 포장재를 폐기할 경우, 거주 중인 지자체의 규칙에 따라 주세요.
- 천재지변 등의 불가항력이나 고객님의 취급상의 부주의, 부당한 수리, 개조에 의한 고장, 파손에 대한 보증은 어렵습니다.
- 본 제품은 업무용이 아닌 가정용 제품입니다. 본래의 용도 이외로는 사용하지 마세요.

# 조립하기 전에

**조립할 장소를 확보하고, 순서대로 조립합니다.**

- 조립할 장소 (충분히 넓고 평평한 장소)를 확보해 주세요.
- 바닥이나 벽, 상품에 상처가 나지 않게 상품 밑에 두꺼운 수건이나 박스 등을 깔아 주세요.
- 조립 순서를 지키지 않으면 조립이 안되거나 상품 파손의 원인이 됩니다.

**부품을 확인합니다.**

- 부품의 번호와 형태, 갯수를 설명서의 부품 목록에서 확인해 주세요.
- 부품을 분실하지 않도록 한 군데에 모아주세요.
- 사용할 부품만 꺼내주세요.

# 조립시 주의사항 (모든 일러스트는 이미지입니다)

## 나사 조이는 방법

나사는 처음부터 꼭 조이지 말아 주세요.

●처음부터 나사를 꼭 조이면 다른 나사의 구멍 위치가 안 맞아 조립이 불가능합니다. 또한 제품 전체가 뒤틀릴 수 있습니다.

1 모든 나사를 80%정도만 조여주세요.



2 나사를 완전히 조여 주세요.



### 주의사항

●나사 크기에 맞는 드라이버를 사용하세요.

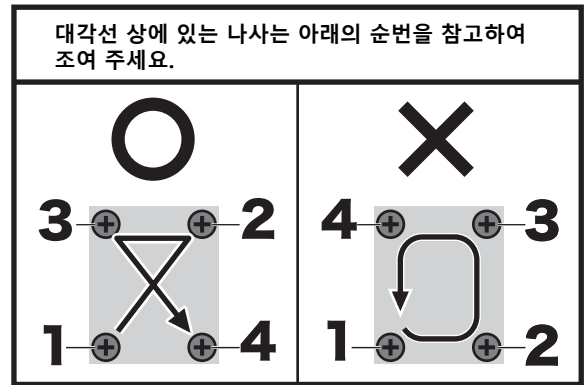
크기가 안 맞는 드라이버는 힘이 많이 들어가 부품 파손의 원인이 됩니다. (해당상품에 한함)

## 대각선 상에 있는 나사 조이는 방법

①첫 번째 나사를 조인 후, 그 대각선 방향에 두 번째 나사를 조입니다.

②나머지 나사를 조입니다.

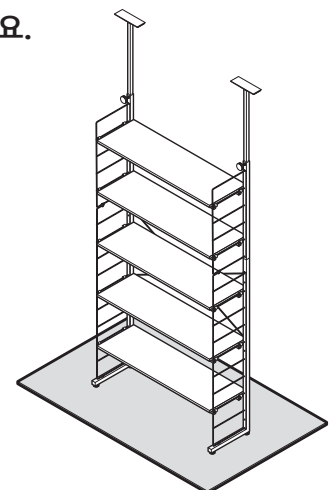
( 예 )



## 조립하기 전에 바닥을 보호해 주세요.

바닥을 보호하기 위해 그림과 같이 카펫과 같은 보호재를 본 상품 밑에 깔아 주세요.

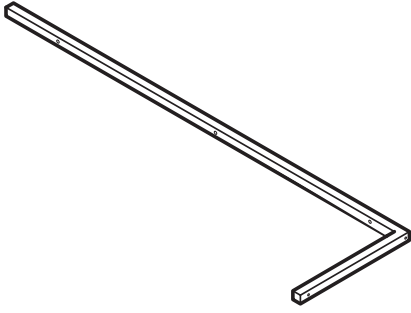
두꺼운 수건  
포장용 박스 등



# 부품

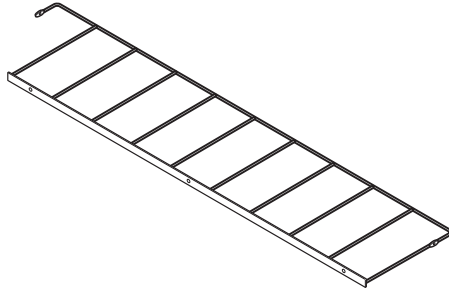
(부품번호는 일련번호가 아닙니다. 일러스트는 N폴더로 설명하고 있습니다)

Ⓐ



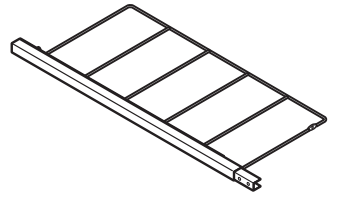
×2

Ⓑ



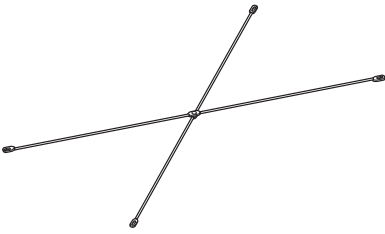
×2

Ⓒ



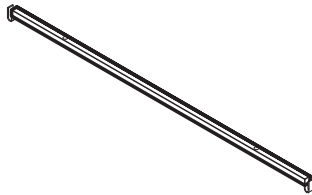
×2

Ⓕ



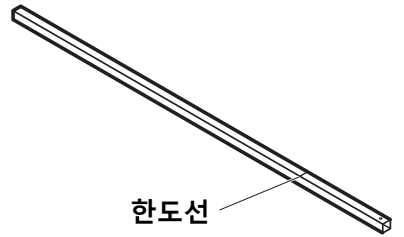
×1

Ⓔ



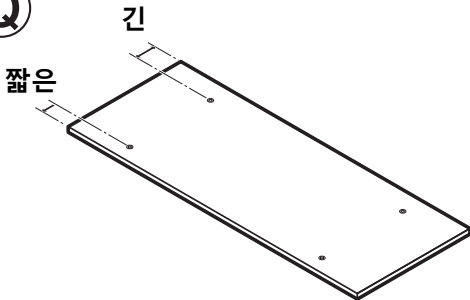
×10

Ⓖ



×2

Ⓖ



×5

# 부품

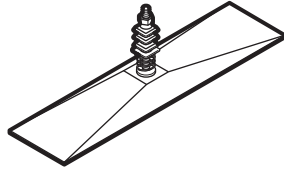
(부품번호는 일련번호가 아닙니다)

ⓓ



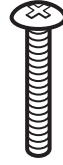
× 2

ⓖ



× 2

ⓓ (36mm)



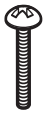
× 6

ⓓ 두꺼운(13mm)



× 4

ⓓ 얇은 (22mm)



× 4

ⓓ



× 2

ⓓ



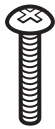
× 4

ⓓ 얇은 (12mm)



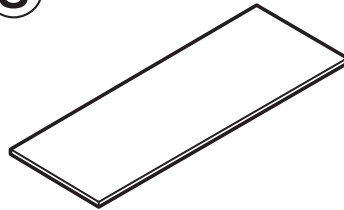
× 2

ⓓ 두꺼운 (24mm)



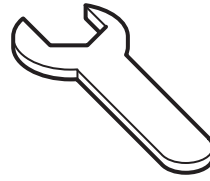
× 20

ⓓ



× 2

ⓓ



× 1

# 조립방법 (일러스트는 N폴더로 설명하고 있습니다)

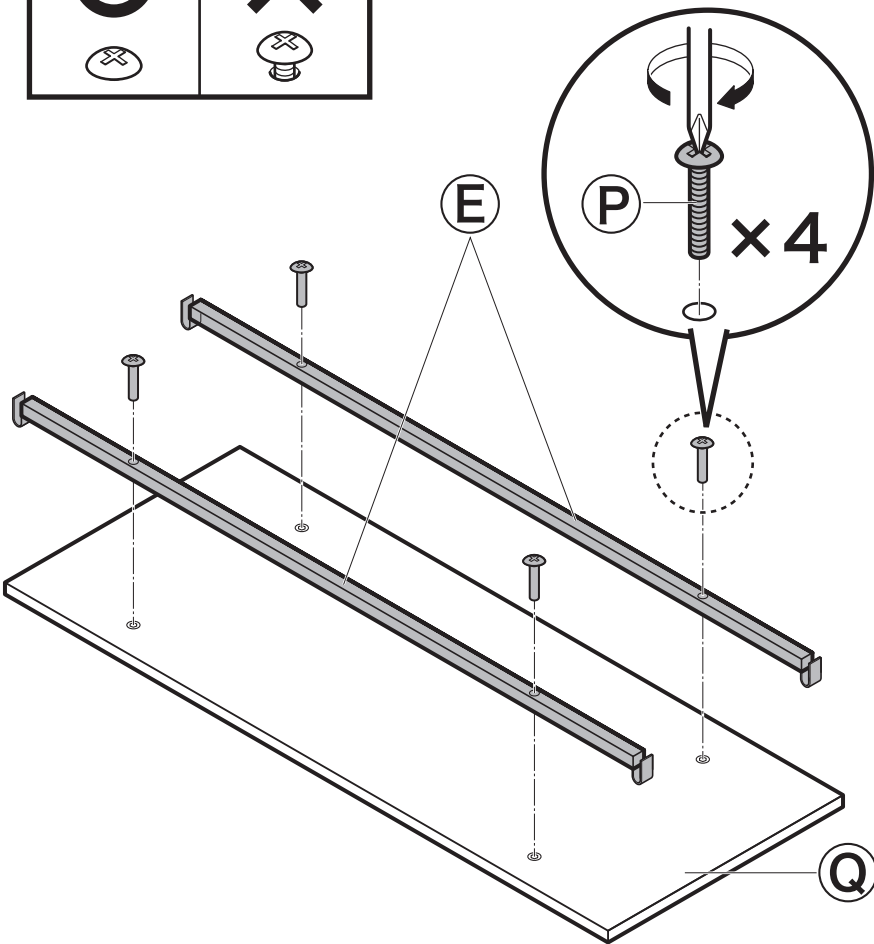
1

⚠ 모든 나사를 완전히 조여주세요.

○	✕

⚠ 너무 세게 조이지 마세요.  
● 파손의 원인이 됩니다.

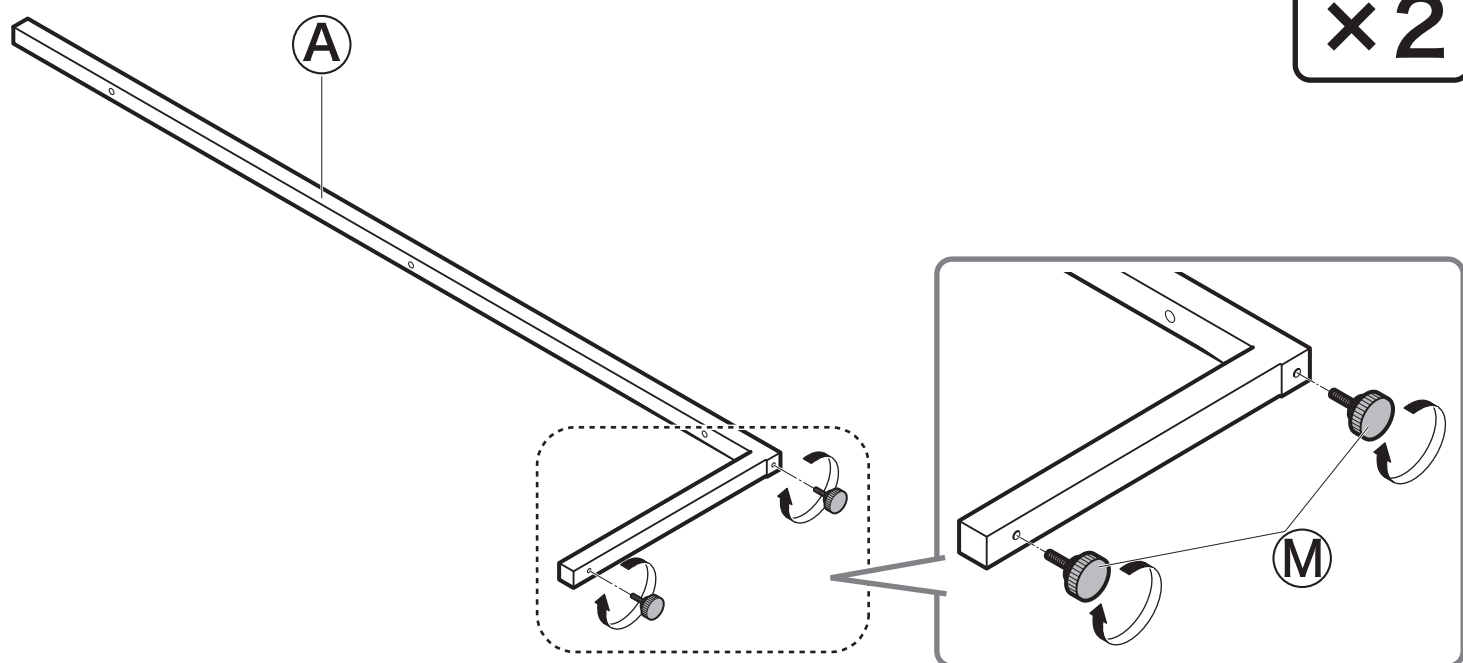
×5



○	✕
P	H I K L O

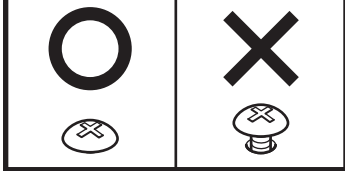
2

×2

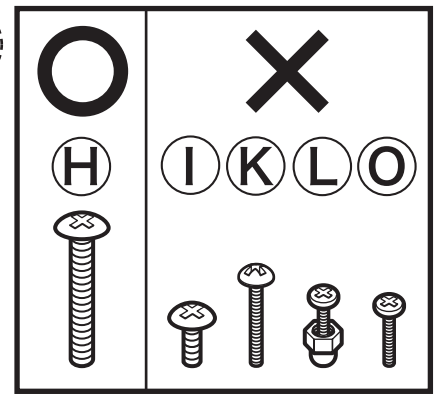
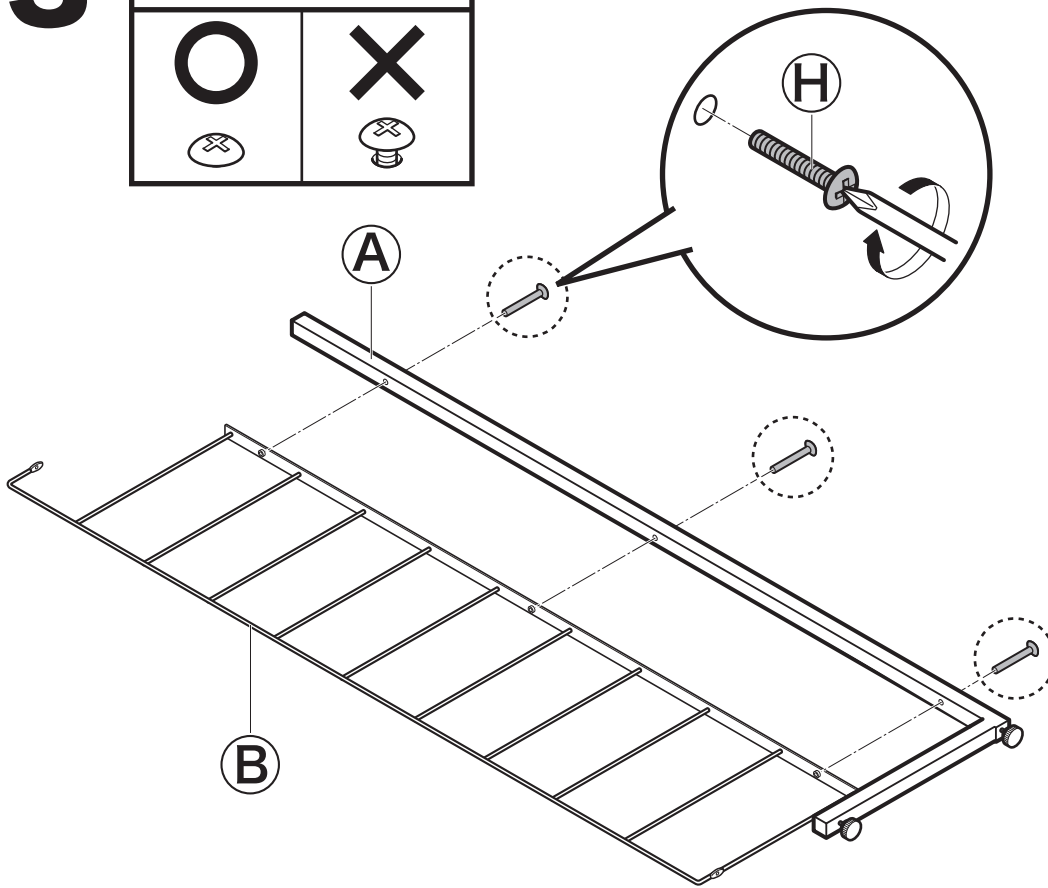


# 3

모든 나사를 완전히 조여주세요.



×2

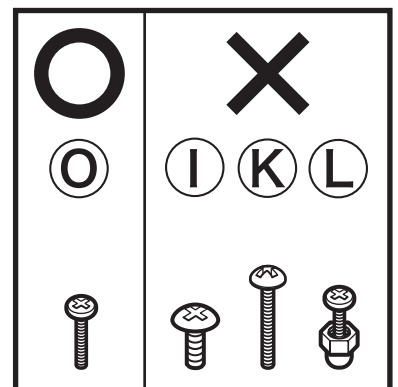
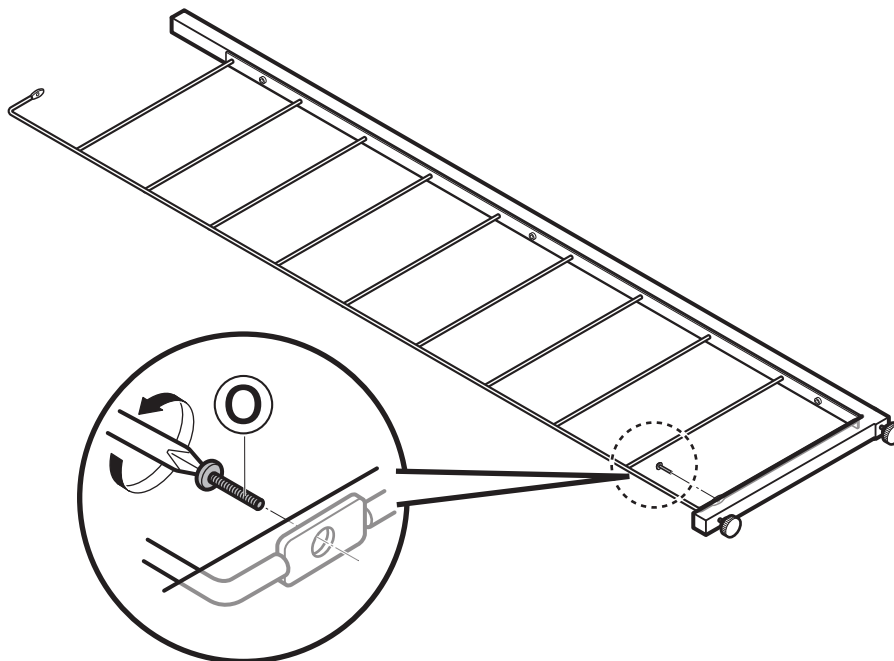


# 4


모든 나사를 완전히 조여주세요.

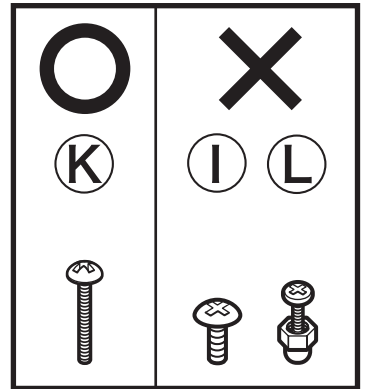
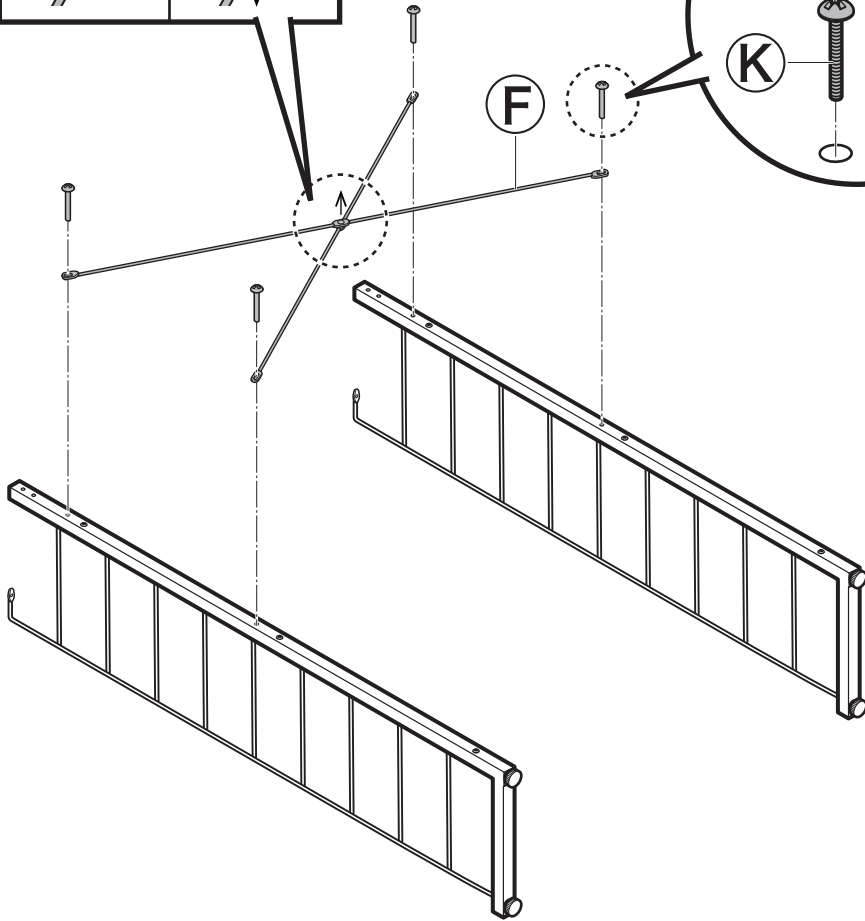
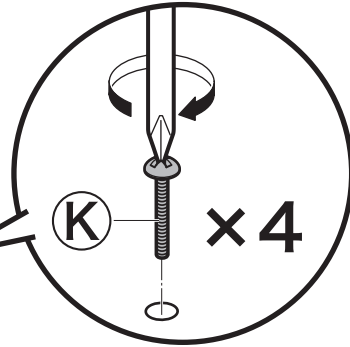
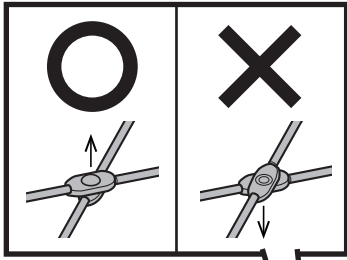


×2

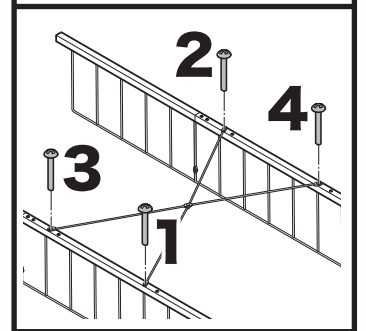


# 5

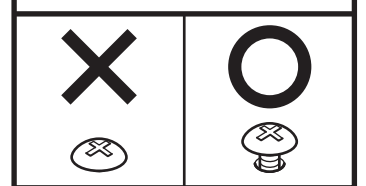
 반드시 2명 이상이 지탱하면서 조립해 주세요.



대각선 상에 있는 나사는 아래의 순번을 참고하여 조여 주세요.




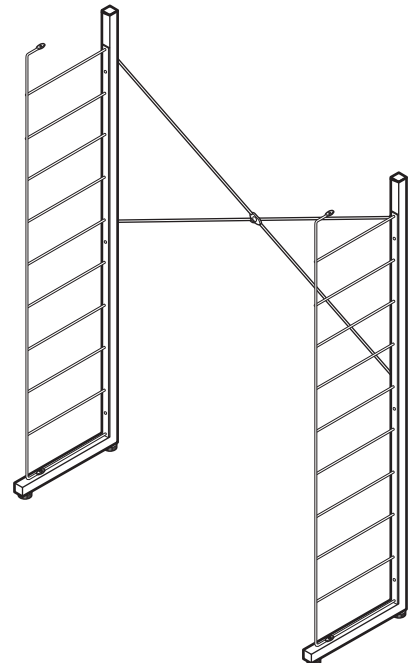
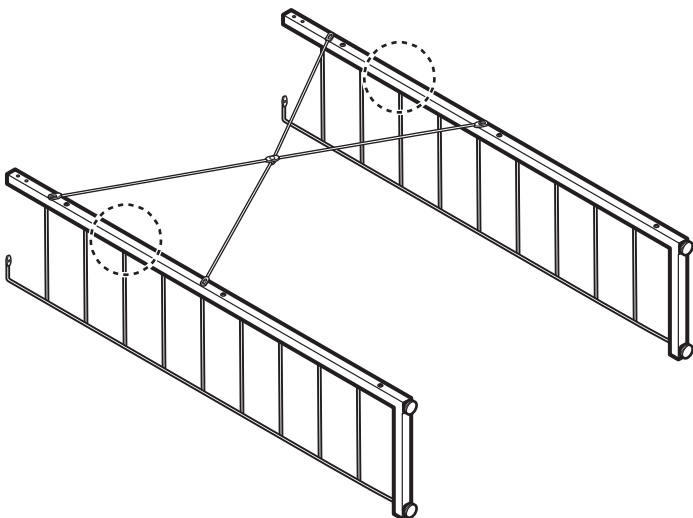
 모든 나사를 80%정도만 조여주세요.



# 6

아래 그림의 동그라미 부분을 잡고, 좌우를 동시에 세워주세요.

 반드시 2명 이상이 지탱하면서 그림과 같은 방향으로 해 주세요.

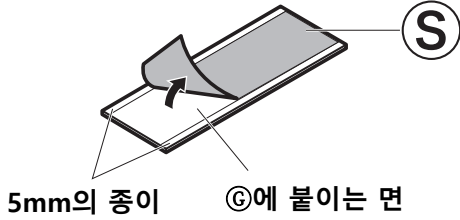




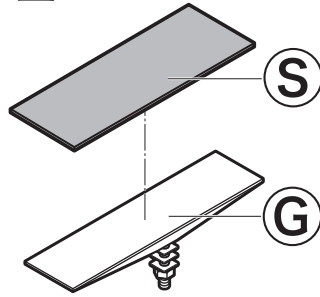
# 7

×2

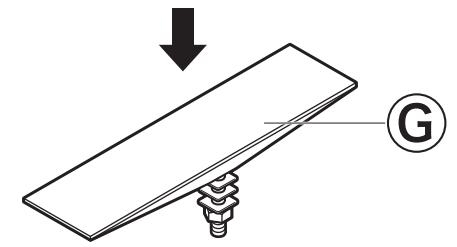
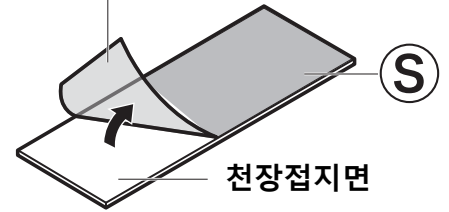
**1** ③의 양끝의 종이 5mm만 남겨두고 중앙부분만 벗겨주세요.



**2**

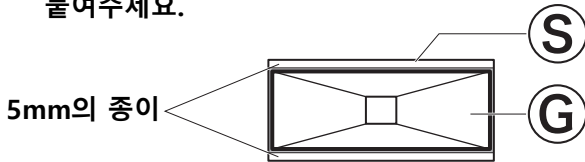


보호 시트(투명)



천장 접지면의 보호시트(투명)를 벗겨주세요.

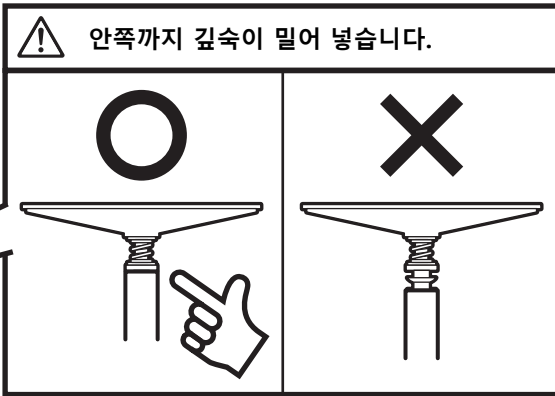
**3** 양끝 5mm가 밖으로 튀어나오도록 하여 붙여주세요.



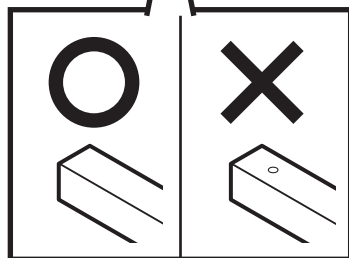
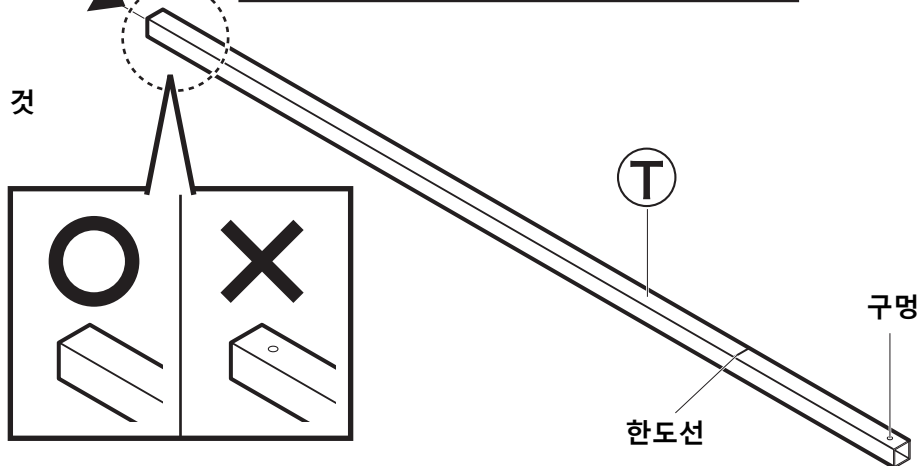
# 8

⚠ 설치 방향에 주의하세요.

×2



**7** 에서 조립한 것

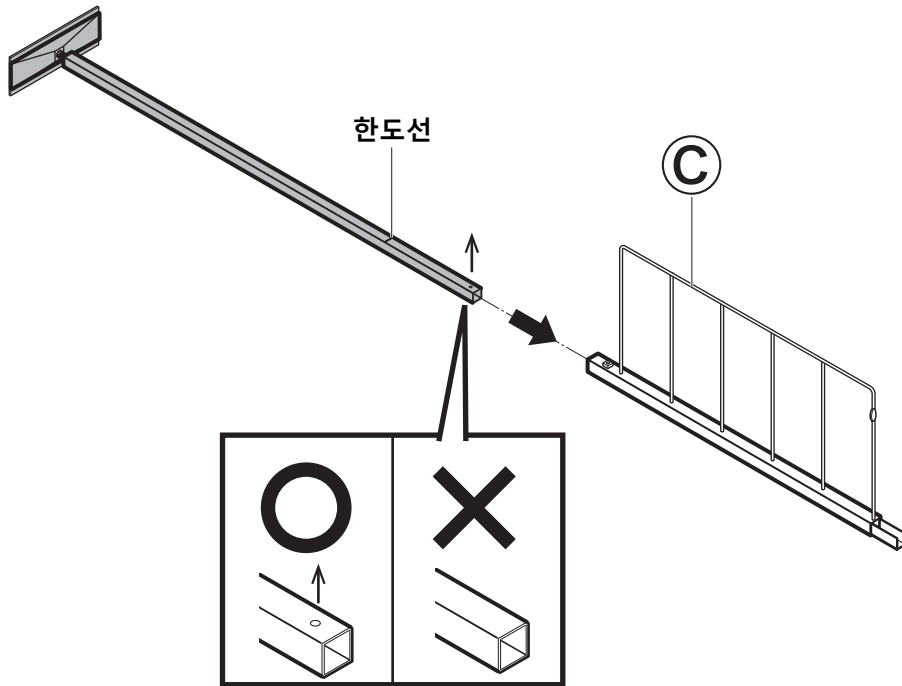


# 9

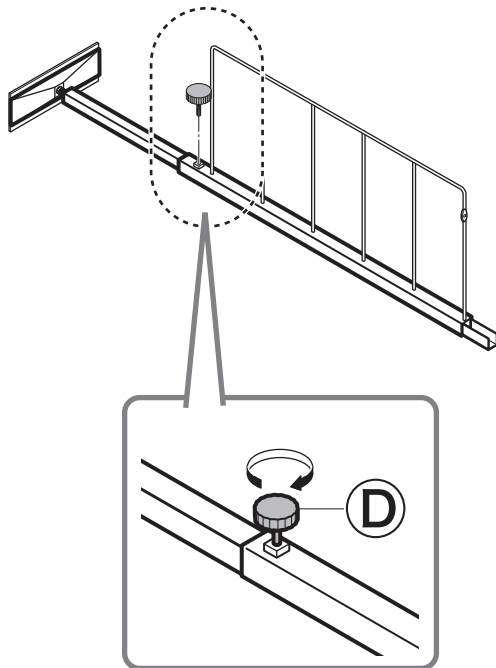
더 이상 안 들어갈 때까지 밀어 넣어주세요.


 설치 방향에 주의하세요.

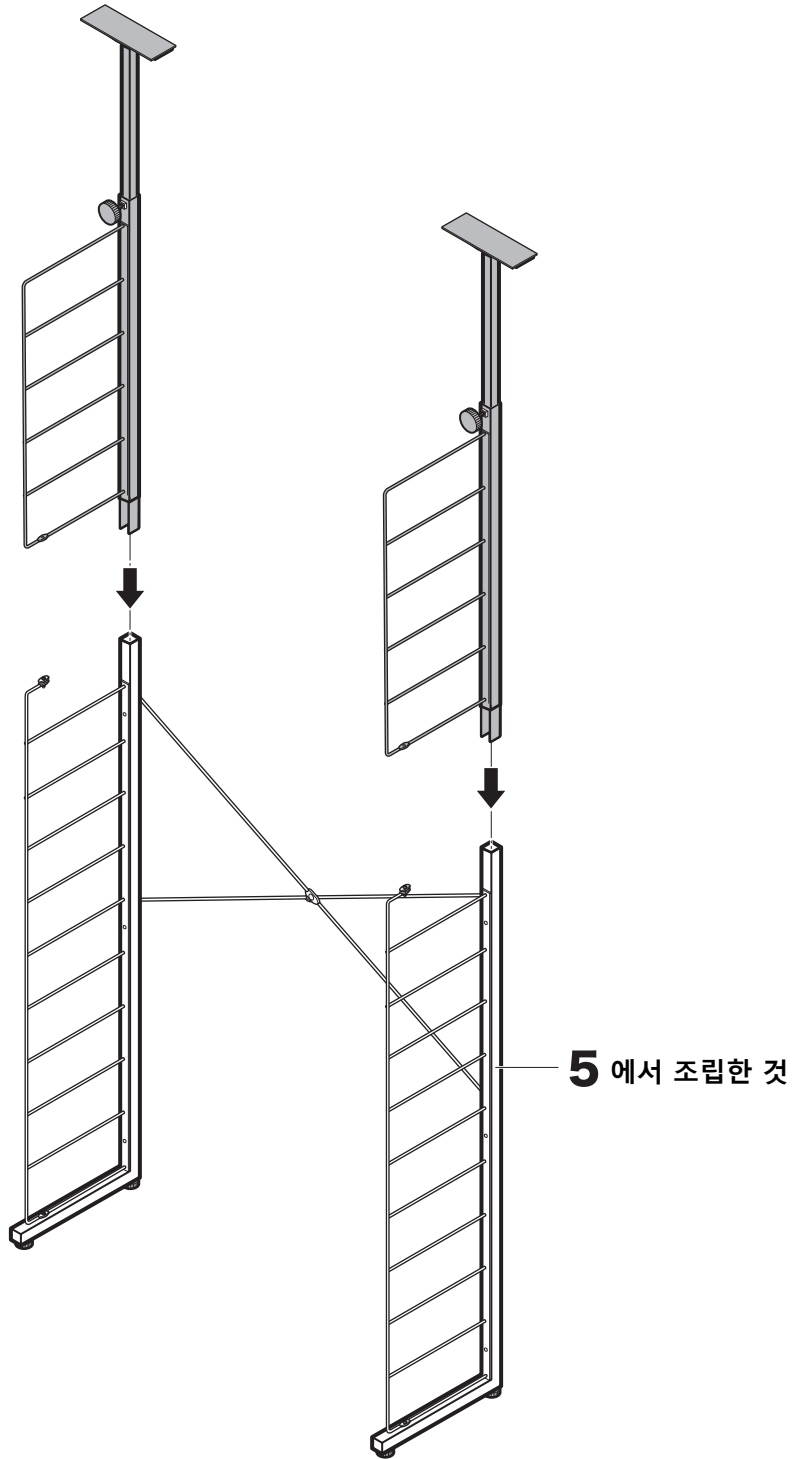
**×2**



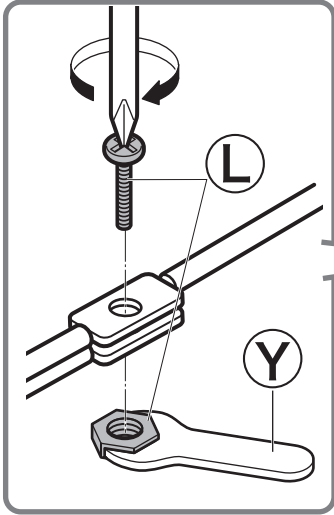
# 10



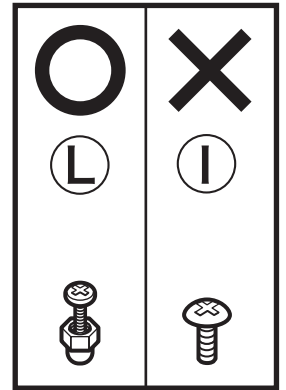
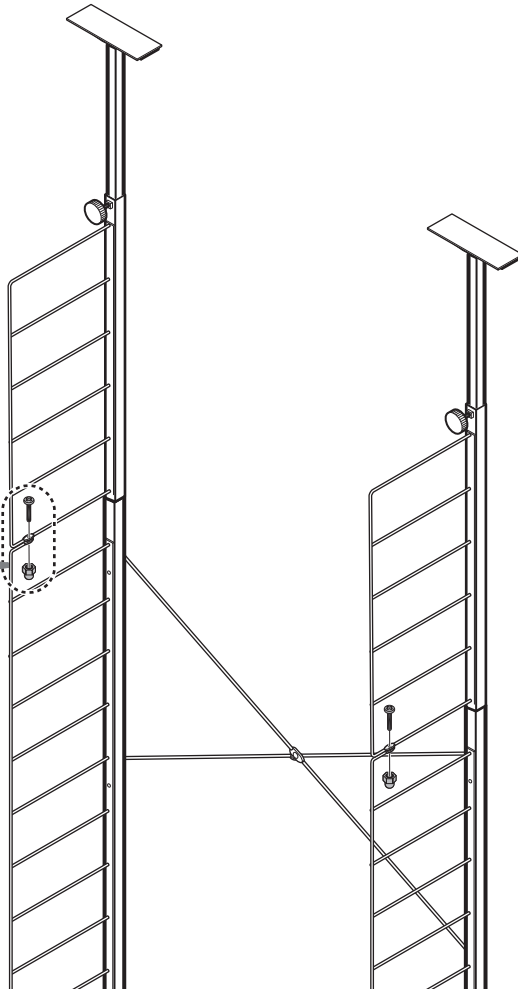

 반드시 2명 이상이 지탱하면서 설치해  
 주세요.  
 천장의 높이 및 조명 등 주의하며 설치해  
 주세요.



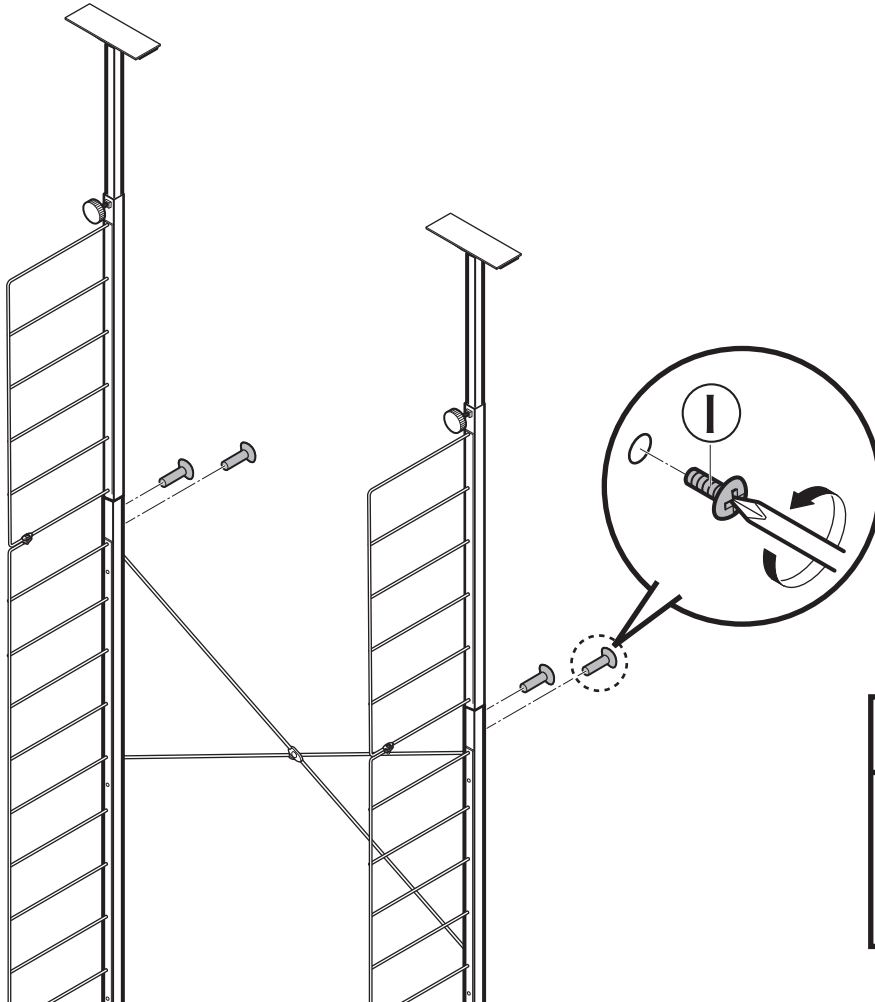
# 12



×2



# 13

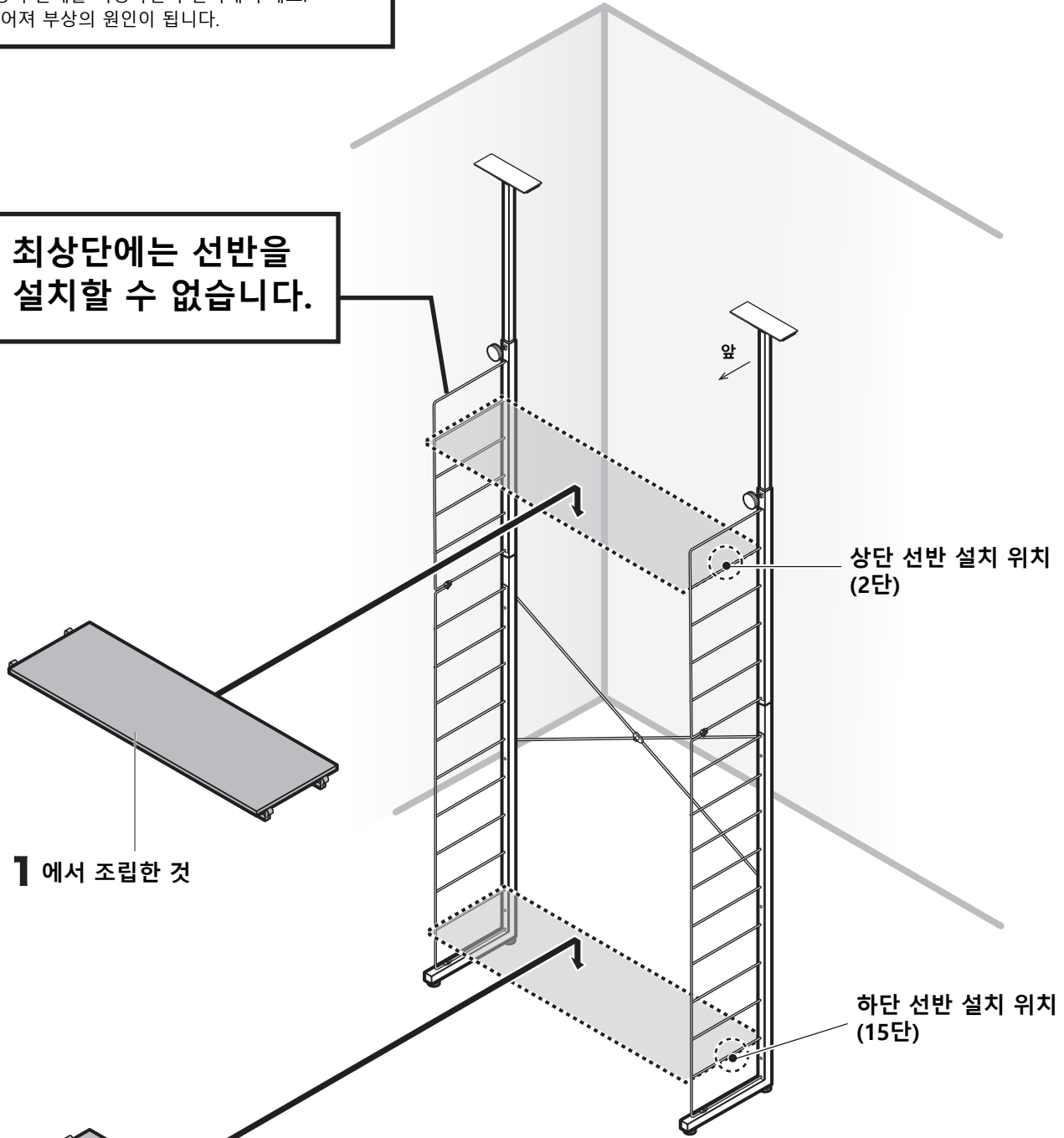


# 14 설치 준비

본체의 넓이를 고정하기 위해서 일단 상단과 하단의 선반을 설치합니다.

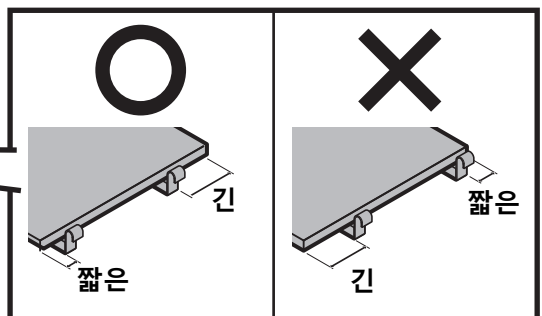
- 반드시 2명 이상이 지탱하면서 선반을 설치해 주세요.  
반드시 선반은 하단부터 1장씩 설치해 주세요.
- 1명이 본체를 지탱하면서 설치해 주세요. 넘어져 부상의 원인이 됩니다.

**!** 최상단에는 선반을 설치할 수 없습니다.



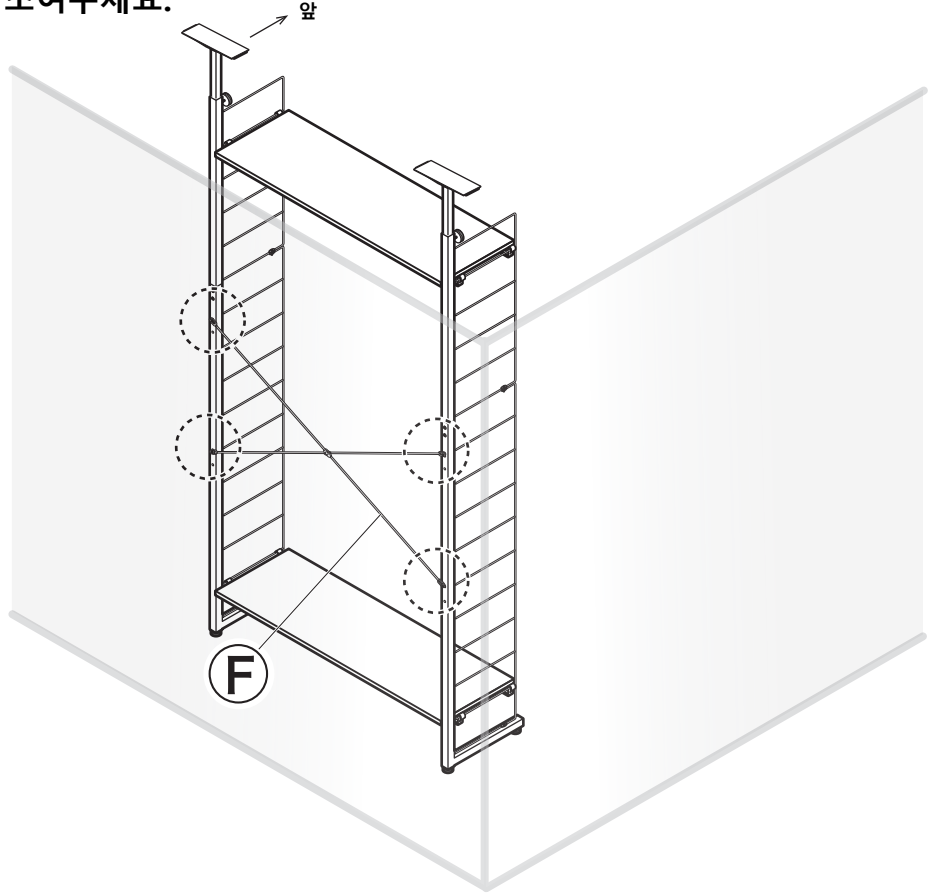
1에서 조립한 것

1에서 조립한 것

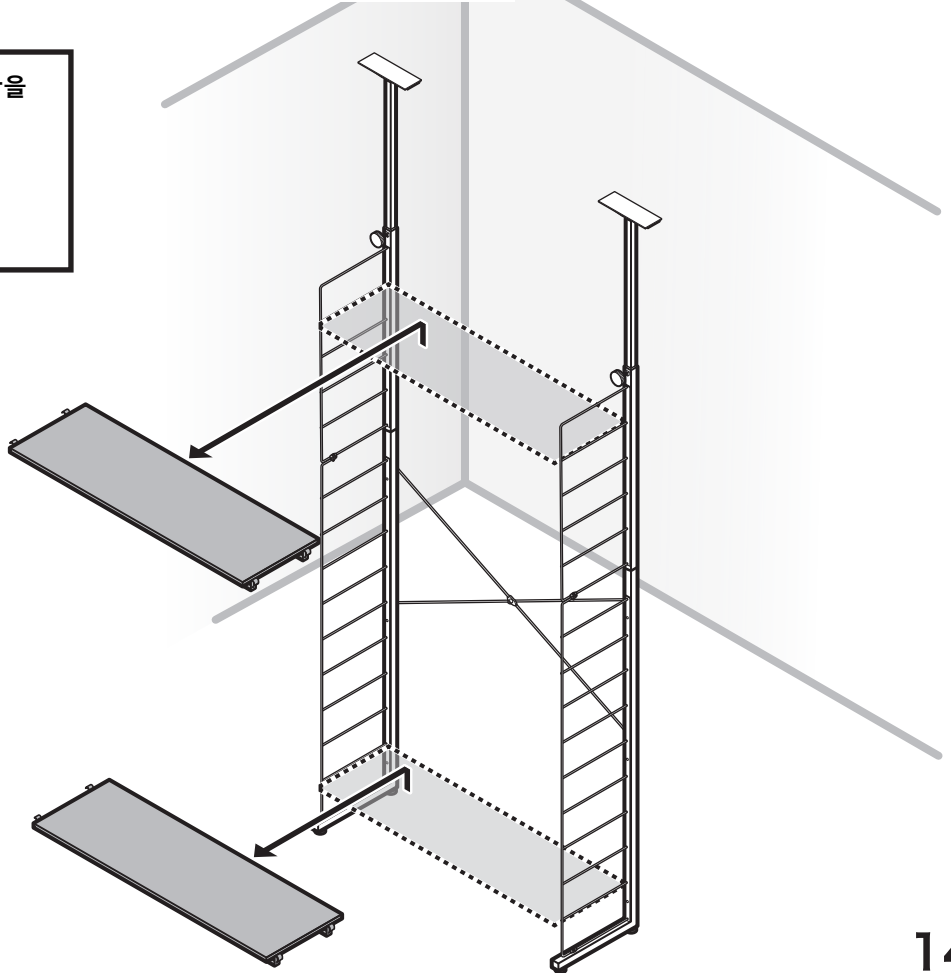
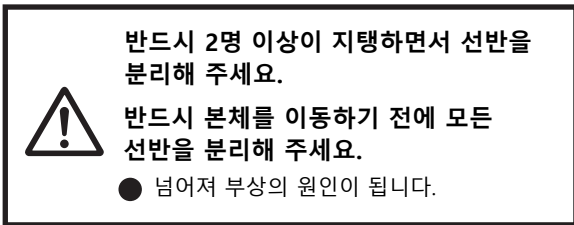


# 15 본체의 너비를 고정시킵니다.

모든 ㉔의 나사를 완전히 조여주세요.

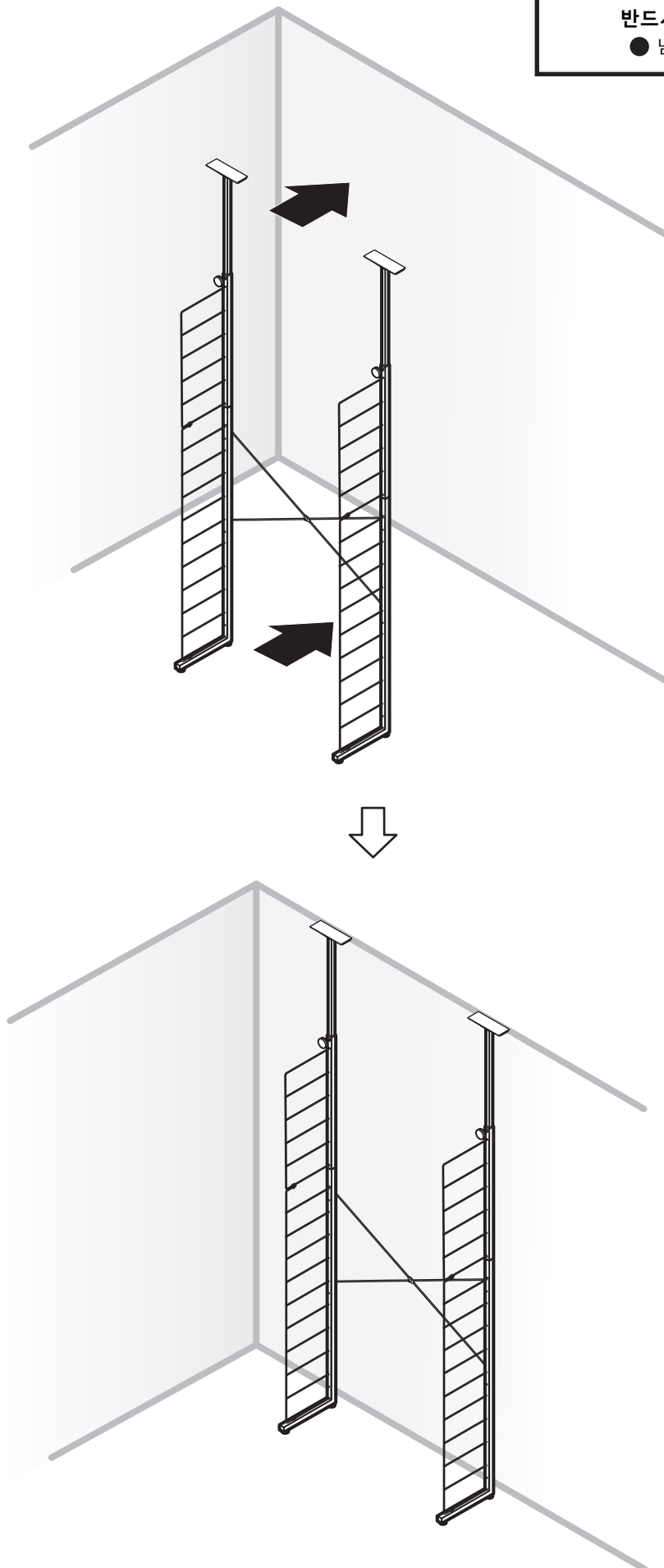


# 16 설치한 선반을 분리합니다.



# 17 설치 장소에 이동

반드시 2명 이상이 지탱하면서  
설치해 주세요.  
이동시에는 본체를 가로로 하거나  
한 쪽에만 힘을 가하지 않도록 해주세요.  
반드시 벽쪽에 설치해 주세요.  
● 넘어져 부상의 원인이 됩니다.



# 18 이동 후 설치 작업

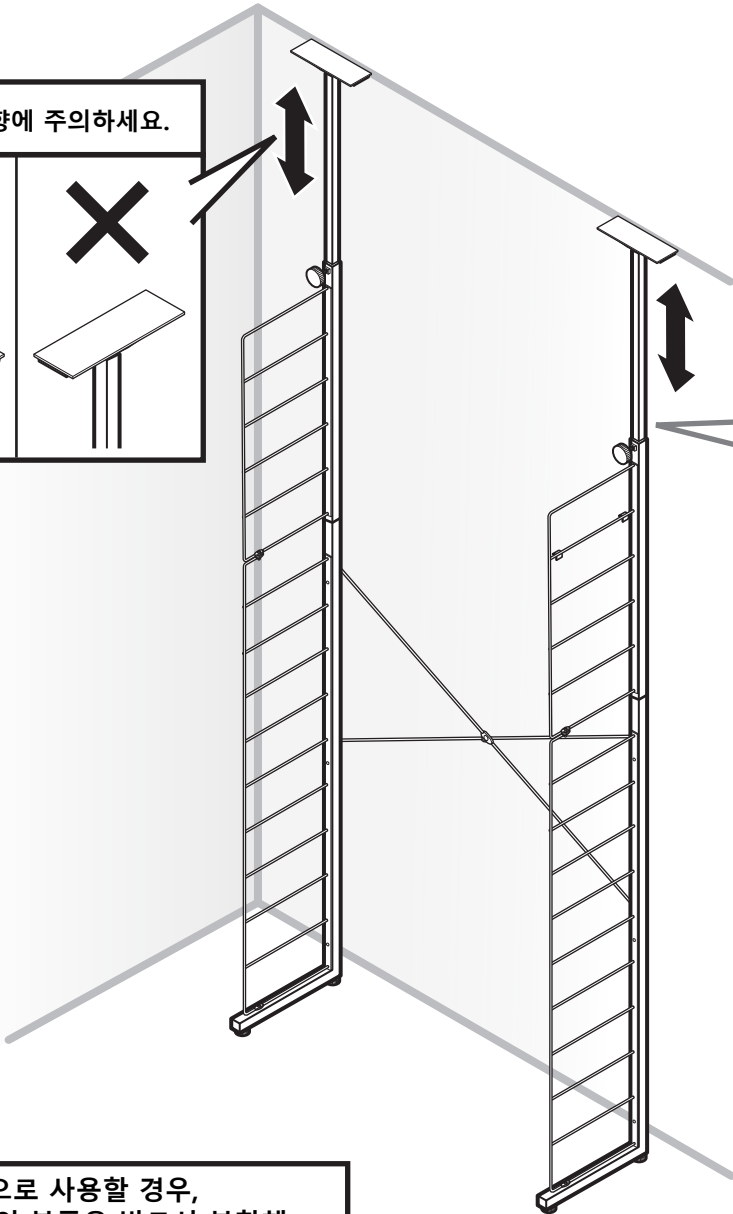
설치 장소의 바닥과 천장에 압축용품을 사용해도 되는지 부동산 등에 꼭 확인을 해주세요.



- 사용할 수 없는 천장 또는 바닥의 경우, 파손될 가능성이 있습니다.
- 반드시 2명 이상으로 설치해 주세요.
- 1명이 본체를 지탱하면서 설치해 주세요. 넘어져 부상의 원인이 됩니다.

⚠ 설치 방향에 주의하세요.

○	✗

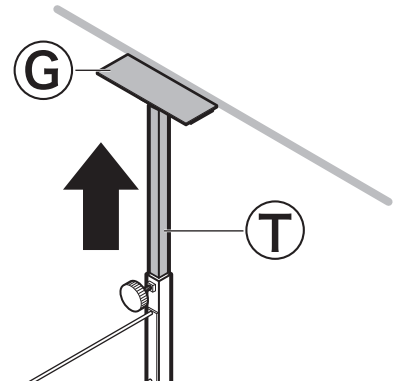


⚠ 단품으로 사용할 경우, ⑧, ⑨의 부품은 반드시 부착해 사용해 주세요.

- 넘어져 부상 또는 파손의 원인이 됩니다.

✗	
---	--

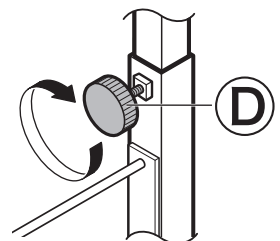
**1** ①를 늘려서 천장면에 대줍니다.



⚠ 한도선 이상으로 늘리지 마세요.

○	✗

**2** 천장면에 ⑥를 대면서 ⑩를 완전히 조여주세요



⚠ 반드시 완전히 조여주세요.


- 전도의 원인이 됩니다.




# 19 선반 설치

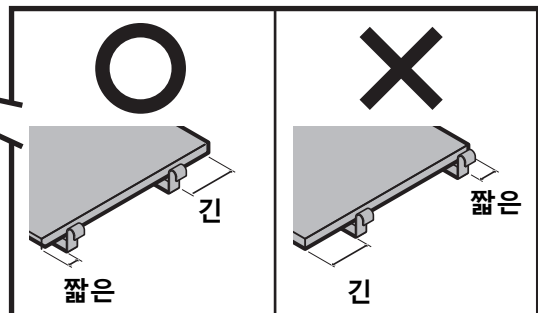
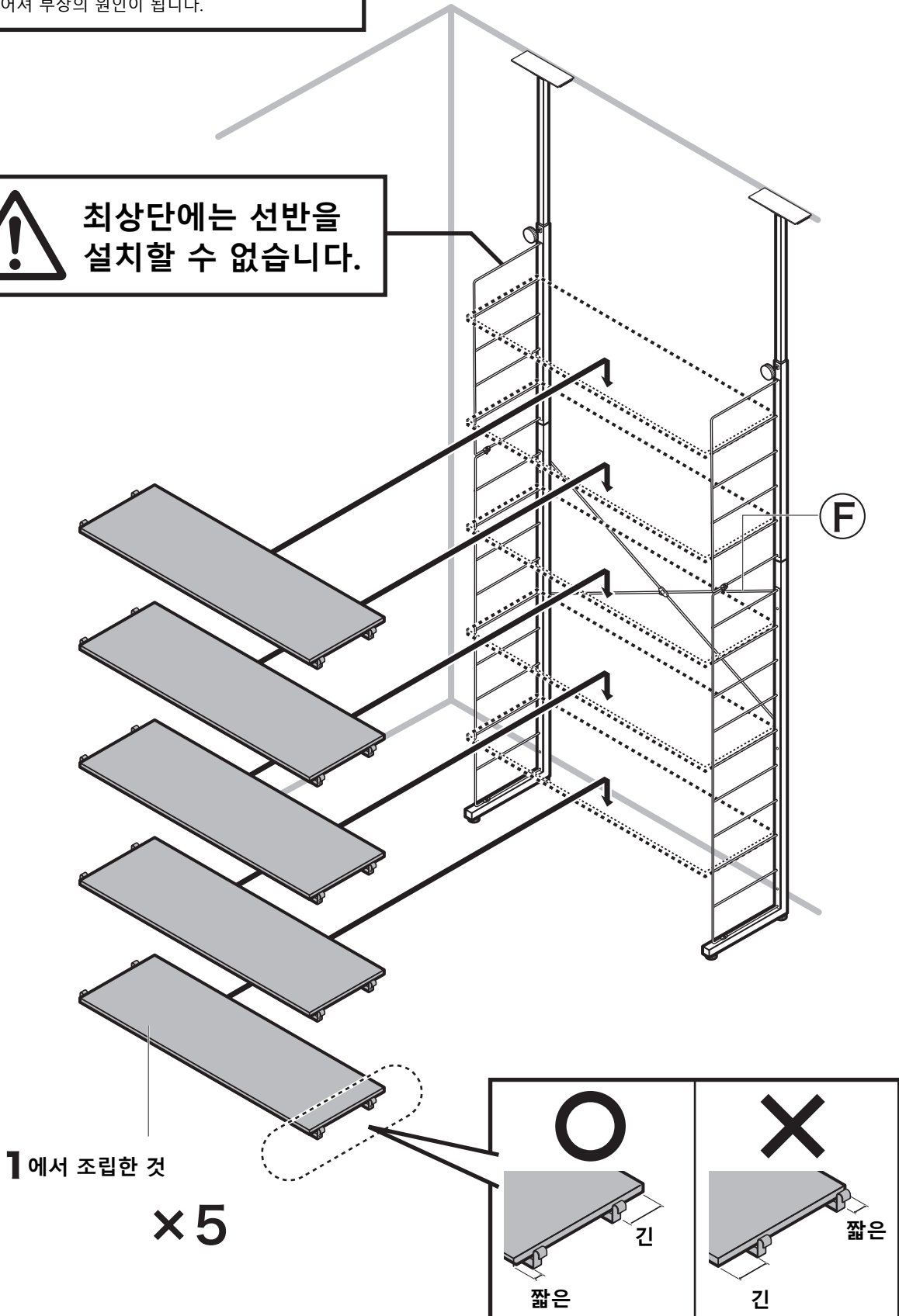
선반을 설치하기 어려울 경우에는 14~17순서로 본 제품을 조정해 주세요.

- 원하는 높이에 설치해 주세요. (14단계)

 반드시 2명 이상이 지탱하면서 선반을 설치해 주세요.  
반드시 선반은 하단부터 1장씩 설치해 주세요.

- 1명이 본체를 지탱하면서 설치해 주세요. 넘어져 부상의 원인이 됩니다.

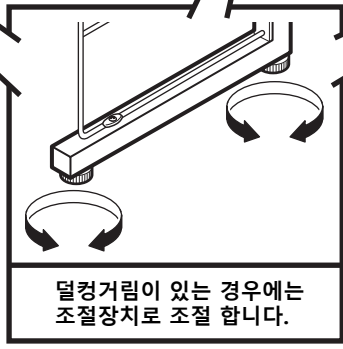
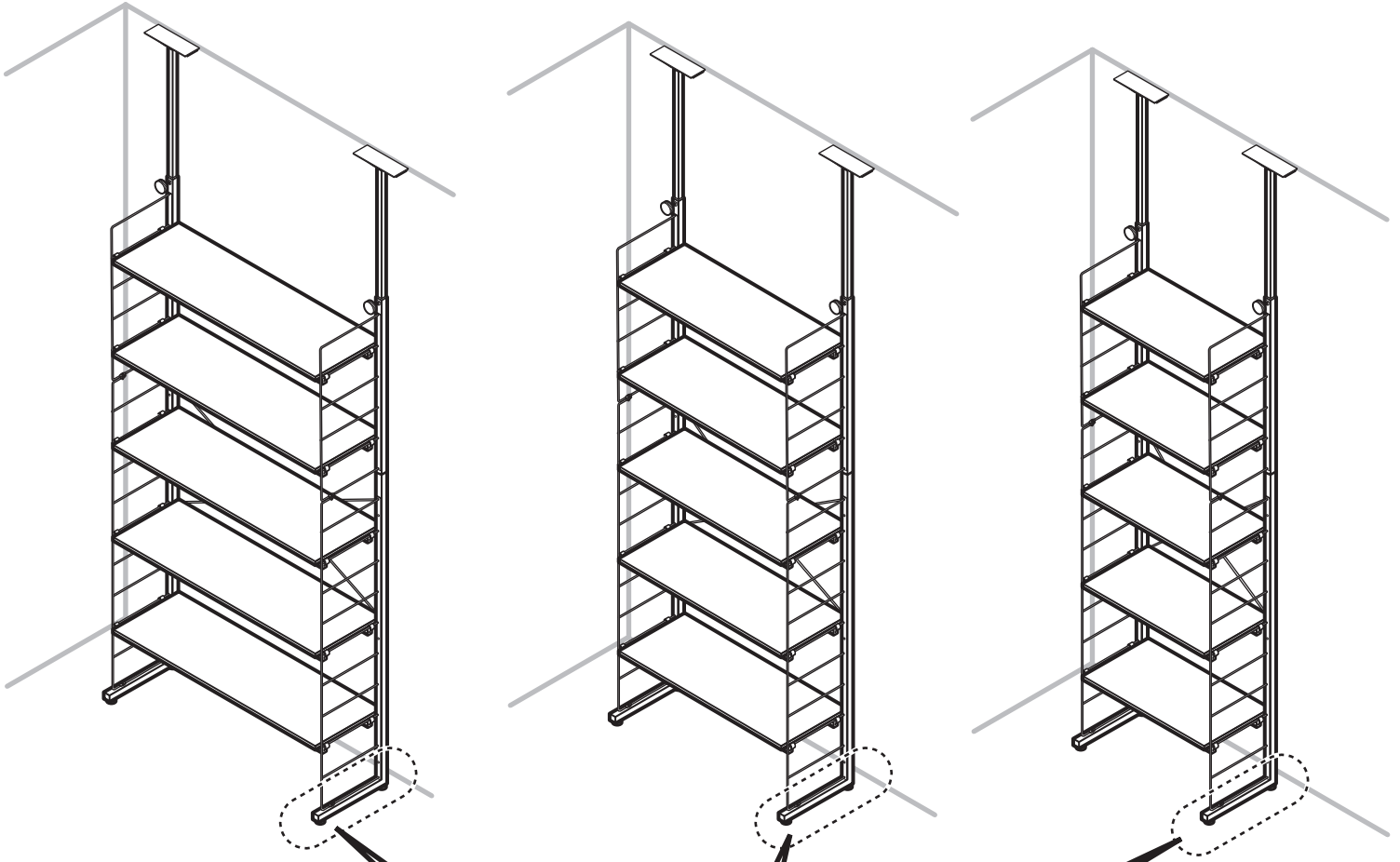
 최상단에는 선반을 설치할 수 없습니다.




N폴더

N폴더 6030

N폴더 4030



 각 부분에 헐거움이나 덜컹거림이  
없는지 확인한 후 사용해 주세요.