

조립설명서

내하중
폴 1개당
약 10kg



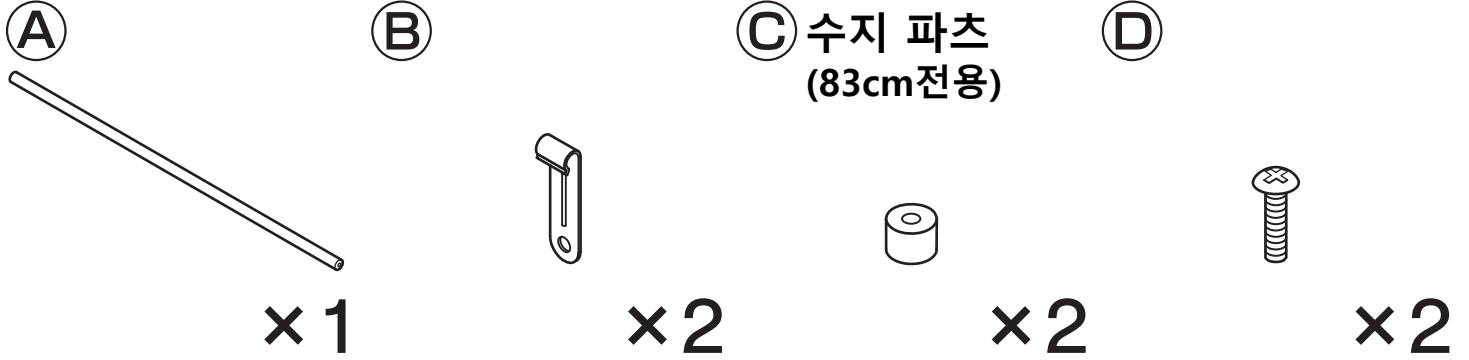
이 제품은 N폴더 시리즈의
80cm와 83cm 전용 추가 폴 행거입니다.
다른 상품에는 설치하지 마세요.
●제품이 넘어지거나 파손될 가능성이 있습니다.

※N폴더6030, 4030은 별매품의 추가 폴 행거를 취급하지 않습니다.

N폴더용 추가 폴 설치 방법

부품

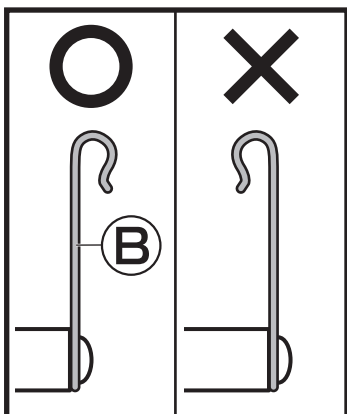
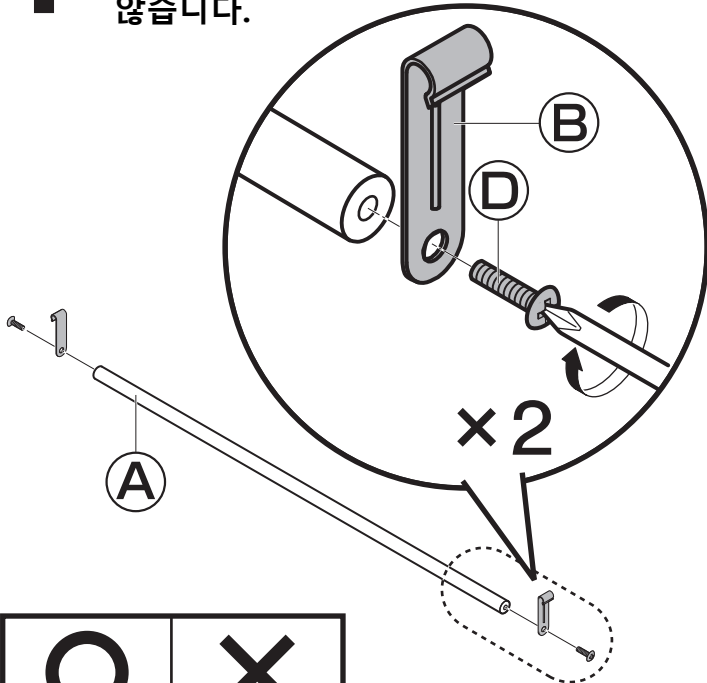
모든 일러스트는 이미지입니다



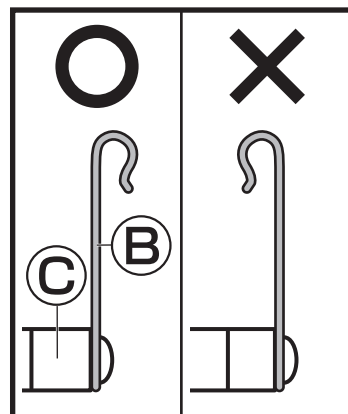
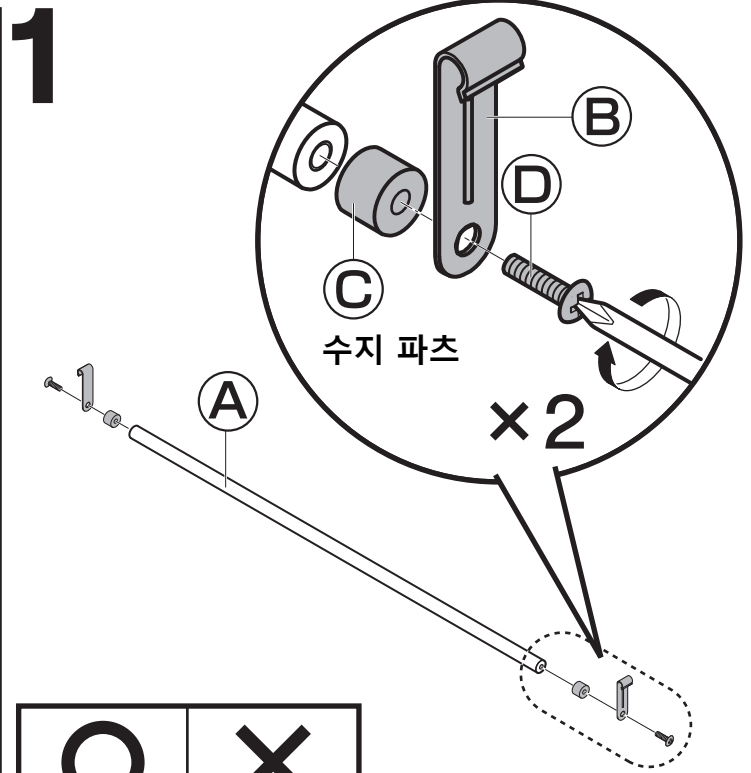
설치 방법

N폴더 80cm의 경우

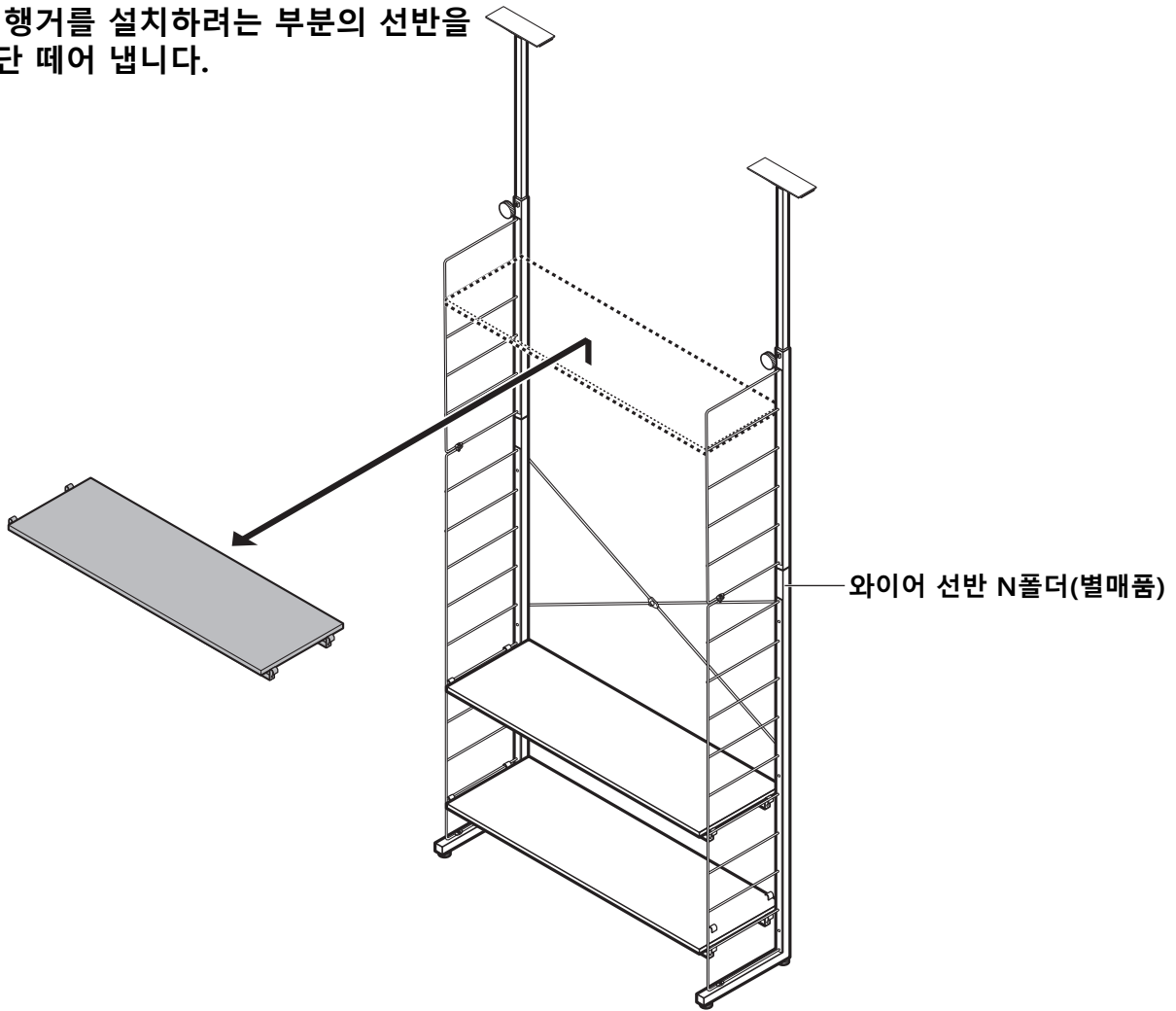
1 ●N폴더 80cm 제품에 설치하는 경우에는 양 사이드의 (C)수지 파츠는 사용하지 않습니다.



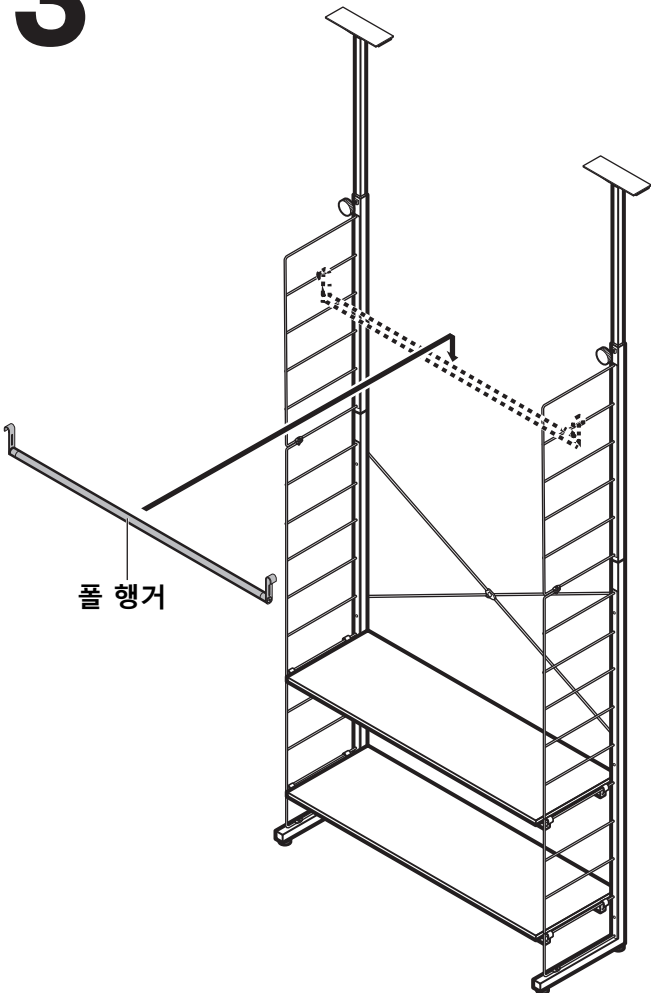
N폴더 83cm의 경우



2 폴 행거를 설치하려는 부분의 선반을 일단 떼어 냅니다.



3 폴 행거를 설치해 주세요



4 선반을 설치해 주세요

