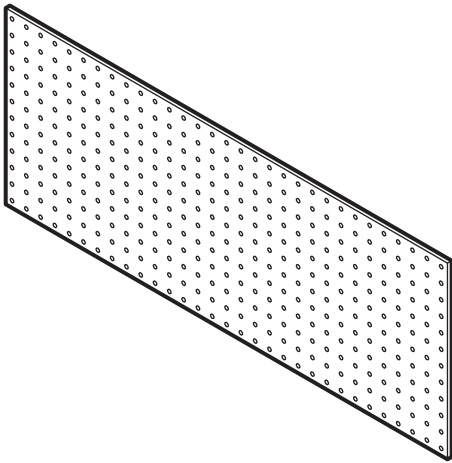
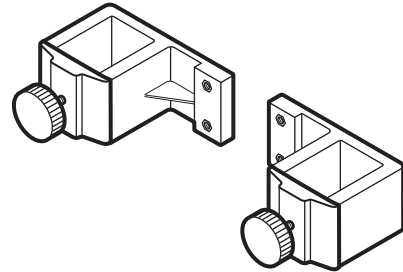


펀칭 보드



연결 파츠(별매품)



본 제품에 펀칭용 클램프(별매품)을 사용하는 경우에는, 본 설명서 P.02를 잘 읽어 보신 후, 조립은 펀칭용 클램프(별매품)에 동봉되어 있는 조립설명서를 사용해 주세요.
본 설명서는 조립에 사용되지 않습니다.



2명 이상이 조립

N폴더용 PG보드 80 YP01

주요 재질 : 프린트지 화장 섬유판

원산국 : 중국

필요한 도구



취급상의 주의

제품을 안전하고 올바르게 사용하여 사고나 위험을 미리 막기 위한 것으므로 설명서에 기재되어 있는 주의사항을 반드시 지켜주세요.

경고 주의사항을 무시하고 따르지 않을 경우 사망하거나 중상을 입을 수 있습니다

조립이나 설치는 반드시 안정적이고 평평한 장소에서 해주세요.
 바닥이나 벽 등을 손상시키지 않도록 두꺼운 천이나 박스 등을 깔아 주세요.
 ●부상이나 파손의 원인이 됩니다.
 바닥과 천장에 압축식 고정 용품을 사용해도 되는지 부동산 등에 반드시 확인해 주세요.
 ●사용할 수 없는 천장 또는 바닥의 경우, 파손될 가능성이 있습니다.
 염화 비닐제의 크로스의 경우에는 강도를 확인해 주세요.
 ●소재 특성상 찢어질 가능성이 있으므로 상처 방지를 위해 설치면에 무색의 면소재의 천을 사용하는 것을 추천합니다.
 천장과 바닥의 강도를 확인한 후에 설치해 주세요.
 ●압착력이 부족해 내하중 기준이 저하될 가능성이 있습니다.
 천장면과 바닥면이 수평하고 평행이 되는 안정적인 장소에서 설치 및 사용해 주세요.
 ●넘어져 부상이나 천장과 바닥 파손의 원인이 됩니다.
 지주 파이프는 반드시 수직으로 설치해 주세요. 경사가 있는 천장, 바닥에 설치하지 마세요.
 ●넘어져 부상이나 천장과 바닥 파손의 원인이 됩니다.
 카펫 혹은 깔개 위에서 설치하지 마세요.
 ●넘어져 부상이나 파손의 원인이 됩니다.
 조립할 때는 어린 아이가 근처에 오지 않도록 주의해 주세요.
 ●부상 및 사고의 원인이 됩니다.
 야외에서는 사용하지 마세요.
 ●녹이 슬 수 있습니다.
 화기나 난방 기구(스토브 등 근처) 옆에 설치하지 마세요.
 ●화재나 화상의 원인이 됩니다.
 본체에 매달리거나, 기대거나, 뛰어오르는 등 급격한 힘을 가하지 마세요. 난간으로 사용하지 마세요.
 ●넘어져 부상이나 파손의 원인이 됩니다.
 어린이가 타거나, 매달리거나, 놀지 않도록 주의해 주세요.
 ●넘어져 부상이나 파손의 원인이 됩니다.
 본체에 단단한 물건, 무거운 물건을 걸지마세요. 하중이 균등하게 분산될 수 있도록 해주세요.
 ●넘어져 부상이나 파손의 원인이 됩니다.
 이동 시에는 끌지 마세요.
 걸려 있는 물건을 치우고 본체를 단단히 잡고 이동해 주세요.
 ●넘어져 부상이나 파손의 원인이 됩니다.
 파이프의 끝면 또는 나사 구멍 주위를 만지지 마세요.
 ●부상의 원인이 됩니다.
 파이프의 조인트 부분에 손 또는 손가락등이 끼지 않도록 주의해 주세요.
 ●부상의 원인이 됩니다.
 조립시에는 장갑을 끼 손을 보호해 주세요.
 ●파이프의 끝 부분에 부상을 입을 우려가 있습니다.

경고 주의사항을 무시하고 따르지 않을 경우 사망하거나 중상을 입을 수 있습니다

분해나 개조를 하지 마세요.
 ●파손이나 부상의 원인이 됩니다.
 각 부분의 조립 상태를 확인하고 사용해 주세요.
 ●불충분한 조립으로 사용하면, 본체가 넘어져 부상이나 파손의 원인이 됩니다.
 압축봉 부분은 정기적으로 점검하여, 조금이라도 풀려있으면 완전히 조여주세요.
 ●금이 가거나변색, 변형의 원인이 됩니다.

주의 주의 사항을 무시할 경우 부상을 입거나 재산상의 손해를 입을 수 있습니다

본래의 용도 이외에는 사용하지 마세요.
 ●부상이나 사고의 원인이 됩니다.
 젖은 옷 등을 직접 올려두거나 걸지 마세요.
 ●변색 또는 상처, 곰팡이, 녹이 슬 경우가 있습니다.
 바닥면에 흠집이 생기지 않도록 주의 주세요.
 ●파손의 원인이 됩니다.
 각 파이프의 조인트 또는 부품이 잘 연결되어 있는지 정기적으로 확인해 주세요.
 ●부품 간 연결이 느슨해진 상태로 사용을 계속하면 제품이 넘어져 파손의 원인이 됩니다.
 실내에서 사용해 주세요.
 직사광선이 닿는 장소 등의 근처에서의 사용은 피해 주세요.
 ●변형이나 변색의 원인이 됩니다.
 내하중의 범위 내에서 사용해 주세요.
 ●부상이나 파손의 원인이 됩니다.
 한쪽으로 치우쳐 물건을 걸지 않고, 균형 있게 걸어 주세요.
 ●넘어져 부상이나 파손의 원인이 됩니다.
 어린이의 손이 닿지 않는 곳에 사용 및 보관해 주세요.
 ●부상의 원인이 됩니다.
 습기 혹은 물기가 많은 장소는 피하고, 통풍이 잘 되는 장소에서 사용해 주세요.
 ●곰팡이와 진드기 등이 발생, 변색의 원인이 됩니다.
 셀로판 테이프 또는 라벨 등을 붙이지 마세요.
 ●표면에 풀이 고착되어, 오염의 원인이 됩니다.
 본체에 물건을 걸거나, 물건을 둔 상태에서 나사 등을 풀지 마세요.
 ●넘어져 부상이나 파손의 원인이 됩니다.
 제품의 표면을 물기가 많은 수건 등으로 닦지 마세요.
 세제, 시너, 벤진, 알코올, 등유 등은 사용하지 마세요.
 (화학생분이 들어간 걸레는 주의 사항에 따라 사용해 주세요.)
 ●균열이나 변색, 변형의 원인이 됩니다.

- 유지 관리 방법 및 점검 ●희석한 주방용 중성 세제를 묻힌 부드러운 천을 꼭 짜서 더러워진 부분을 닦아내고, 마른 천으로 물기를 닦아 주세요.
 ●나사는 정기적으로 점검하여, 느슨해졌을 때에는 꼭 조여주세요. (월 1회 정도)

- 주의 사항 ●조립 및 설치 작업은 2명이 실시하면 간단하고 안전합니다.
 ●파이프 부분에 유분기가 있을 경우, 사용하기 전에 한 번 닦아 주세요.
 ●천장면과 접하는 고정기반의 접착면은 이염을 방지하기 위해 실리콘을 사용하고 있으나, 자국이 남을 가능성이 있습니다.
 ●제품 또는 포장재를 폐기할 경우, 거주 중인 지자체의 규칙에 따라 주세요.
 ●천재지변 등의 불가항력이나 고객님의 취급상의 부주의, 부당한 수리, 개조에 의한 고장, 파손에 대한 보증은 어렵습니다.
 ●본 제품은 업무용이 아닌 가정용 제품입니다. 본래의 용도 이외로는 사용하지 마세요.

조립하기 전에

조립할 장소를 확보하고, 순서대로 조립합니다.

- 조립할 장소 (충분히 넓고 평평한 장소)를 확보해 주세요.
- 바닥이나 벽, 상품에 상처가 나지 않게 상품 밑에 두꺼운 수건이나 박스등을 깔아 주세요.
- 반드시 벽 옆에 설치해 주세요. 제품이 넘어져 부상의 원인이 됩니다.
- 조립 순서를 지키지 않으면 조립이 안되거나 상품 파손의 원인이 됩니다.

부품을 확인합니다.

- 부품의 번호와 형태, 갯수를 설명서의 부품 목록에서 확인해 주세요.
- 부품을 분실하지 않도록 한 군데에 모아주세요.
- 사용할 부품만 꺼내주세요.

조립시 주의사항

(모든 일러스트는 이미지입니다)

나사 조이는 방법

나사는 처음부터 짝 조이지 말아주세요.

●처음부터 나사를 짝 조이면 다른 나사의 구멍 위치가 안 맞아 조립이 불가능합니다. 또한 제품 전체가 뒤틀릴 수 있습니다.

1 모든 나사를 80%정도만 조여주세요.



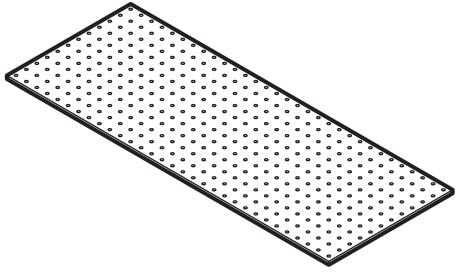
2 마지막에 나사를 완전히 조여주세요.



부품 (부품번호는 일련번호가 아닙니다)

펀칭 보드

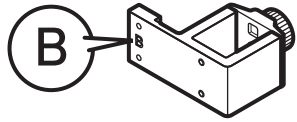
Ⓔ



× 1

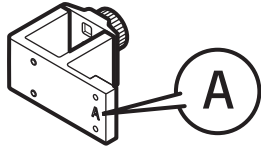
연결용 파츠(별매품)

Ⓕ



× 2

Ⓖ



× 2

Ⓘ




× 8

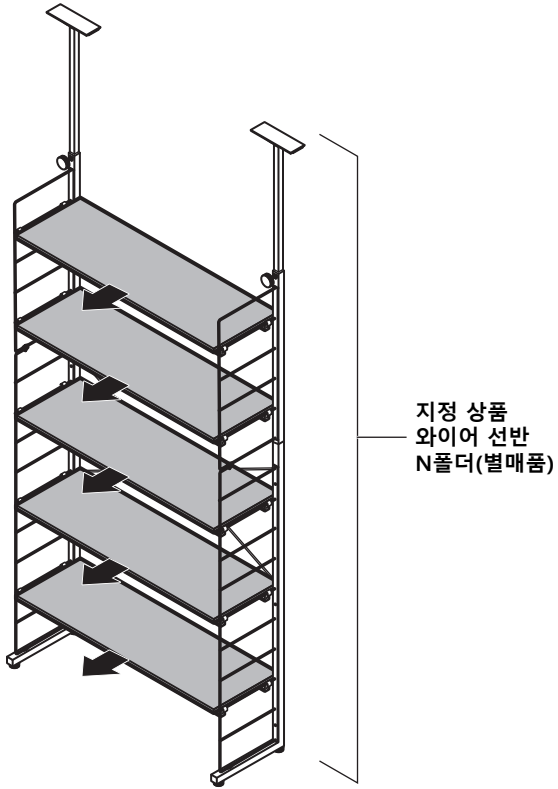
Ⓜ




× 1

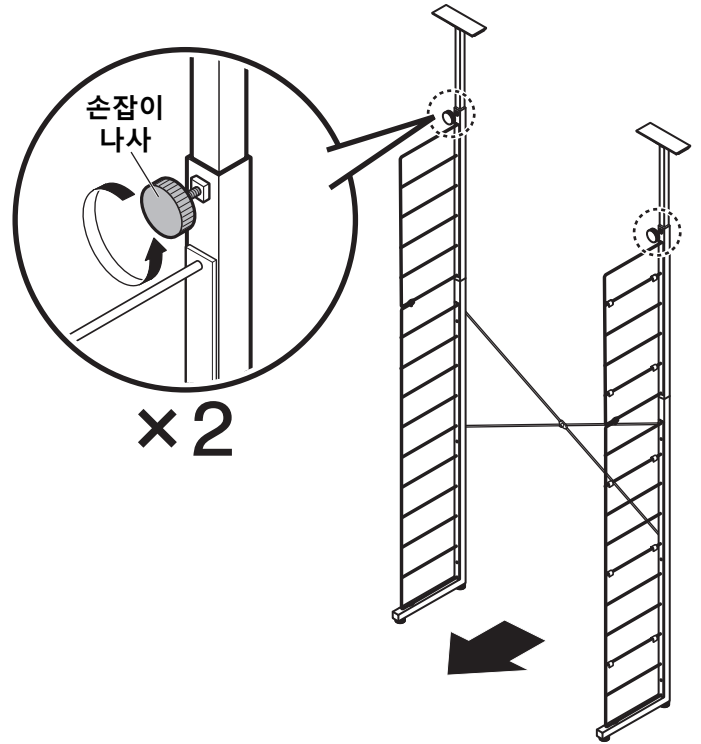
1 지정 상품 와이어 선반 N폴더(별매품)의 선반을 일단 분리해 주세요

 반드시 2명 이상이 지탱하면서 설치해 주세요

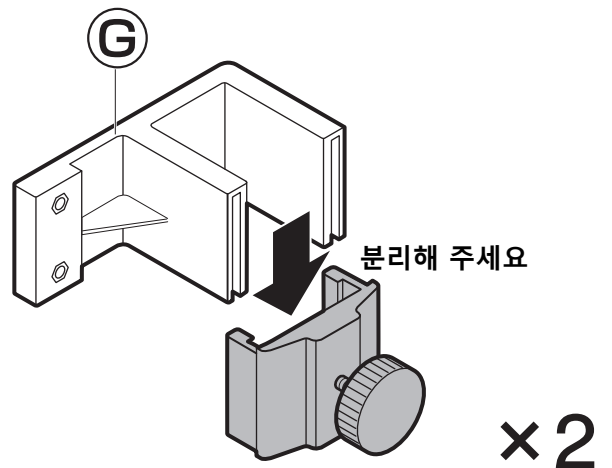
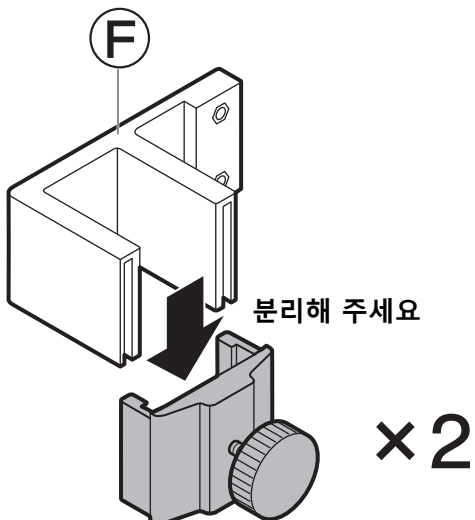


2 손잡이 나사를 일단 풀고, 본체를 자신의 앞으로 옮겨주세요.

 반드시 2명 이상이 지탱하면서 설치해 주세요

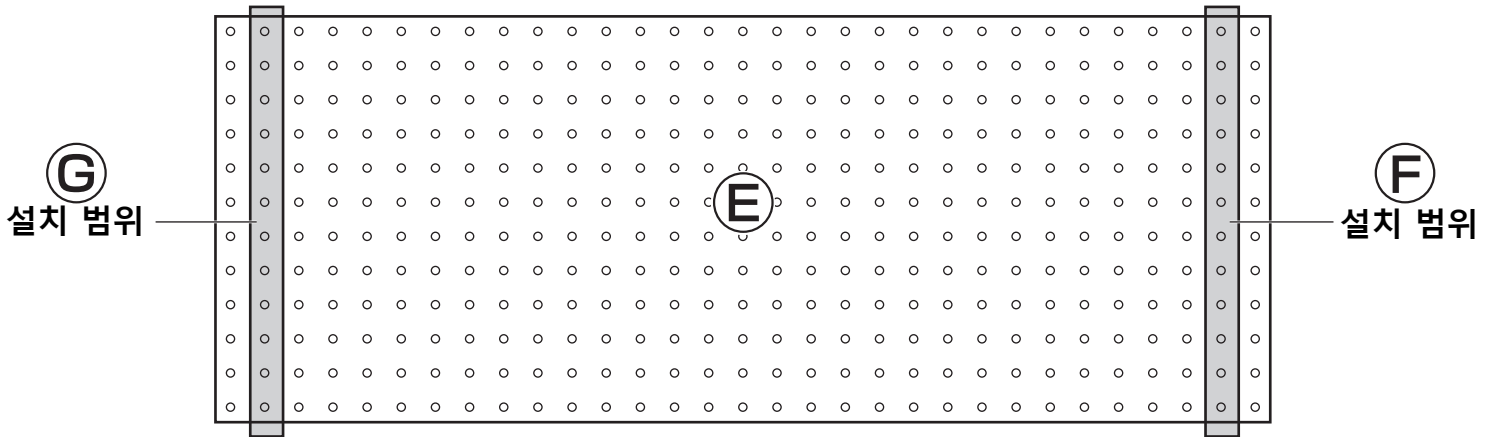


3



4

● 펀칭 보드를 설치하는 위치에 따라, 와이어 선반 N폴더(별매품)의 와이어, 크로스 바, 나사를 피해서 ㉔㉕를 설치해 주세요.



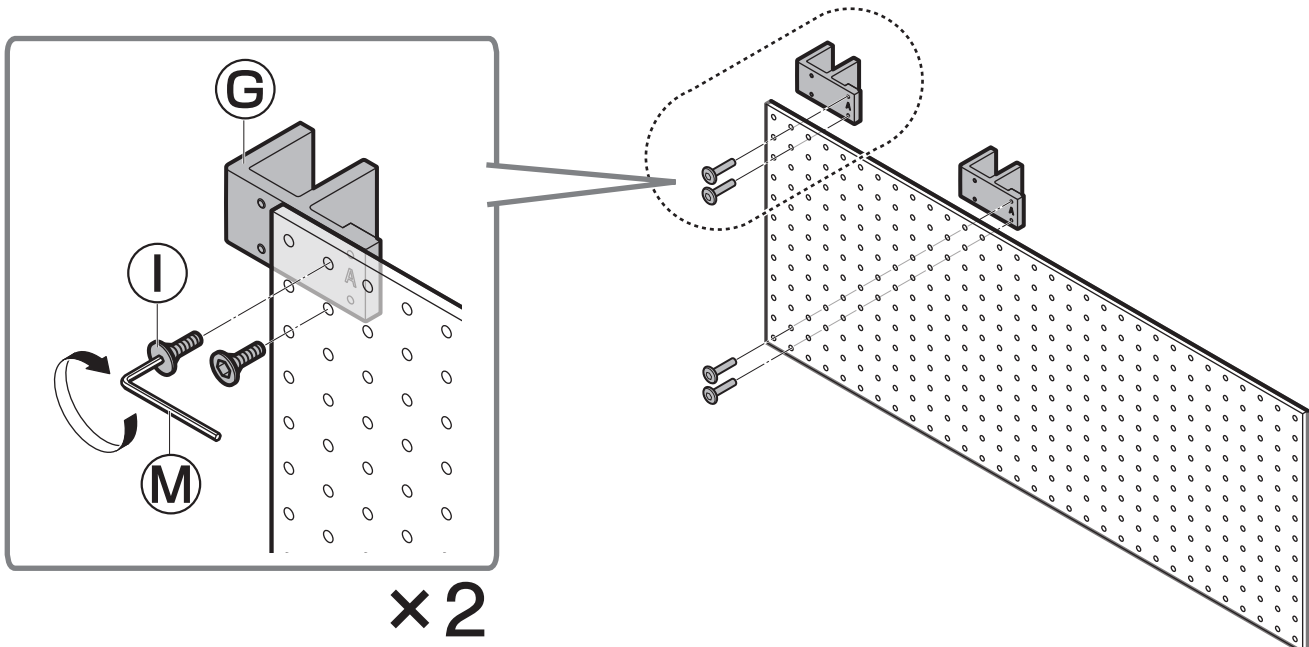
(일러스트는 가장 위와 가장 아래에 설치하는 경우를 예시로 들어 설명하고 있습니다)

⚠ 반드시 2명 이상이 지탱하면서 조립해 주세요

⚠ 반드시 나사를 완전히 조여주세요

The diagram shows two scenarios for screw tightening. On the left, a circle with a checkmark is shown above a screw being tightened. On the right, a circle with an 'X' is shown above a screw that is not fully tightened.

The diagram shows two scenarios for placing the N-fold wire. On the left, a circle with a checkmark is shown above a wire being placed correctly at position 'A'. On the right, a circle with an 'X' is shown above a wire being placed incorrectly at position 'B'.

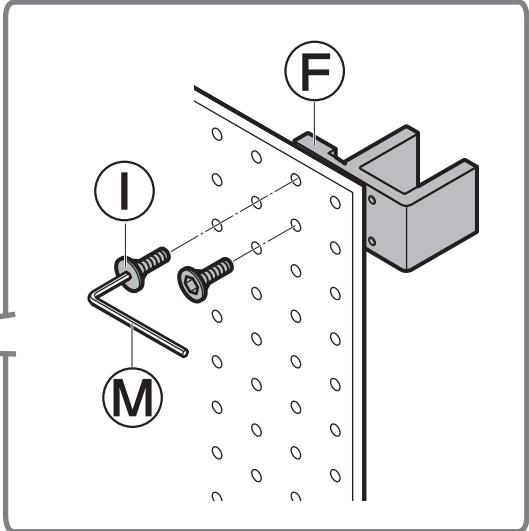
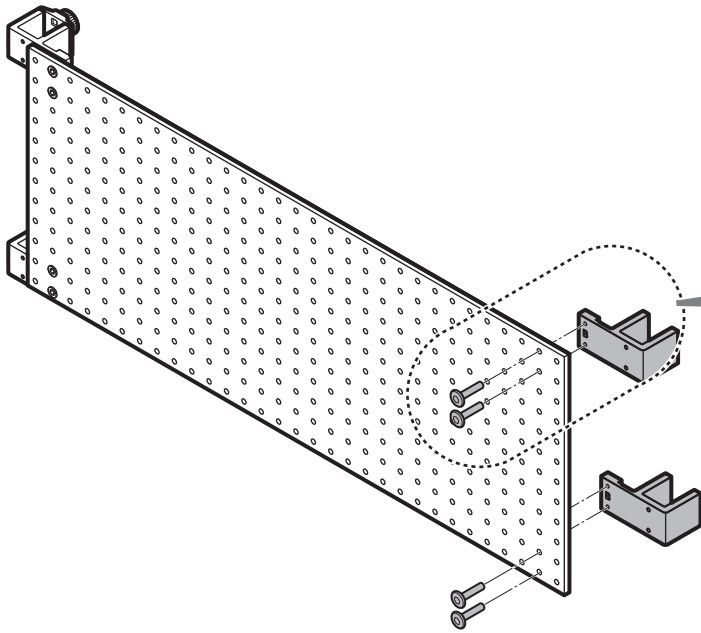


5

반드시 2명 이상이
지탱하면서 조립해 주세요

반드시 나사를 완전히
조여주세요

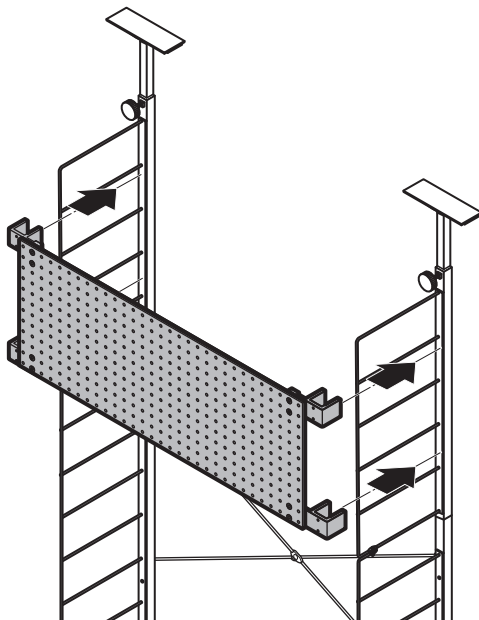
	
---	---



x2

6

- 와이어 선반 N폴더(별매품)의 위에서부터 2번째와 5번째의 와이어 사이에 설치하는 경우를 예시로 들어 설명하고 있습니다. 다른 위치에 설치하는 경우에는 와이어, 크로스 바, 나사를 피해서 ②③를 설치해 주세요

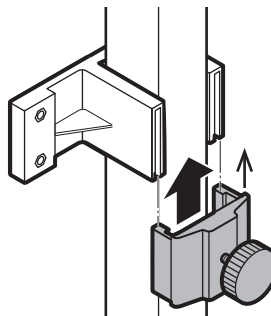


7

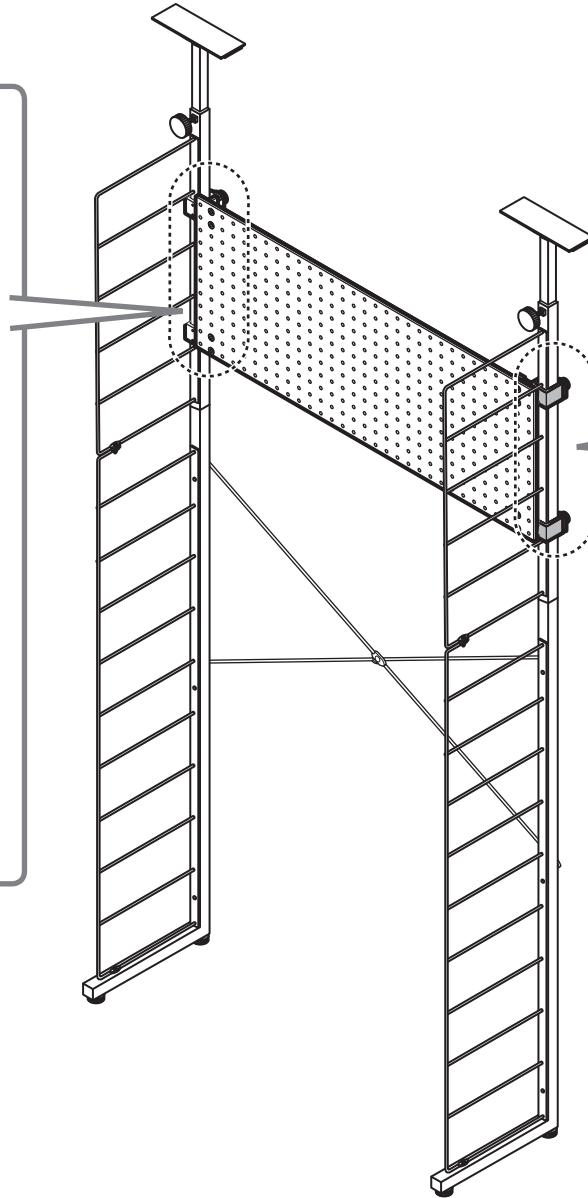
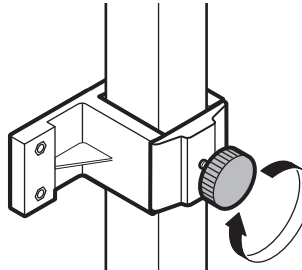
⚠ 모든 손잡이 나사를
완전히 조여주세요

	
---	---

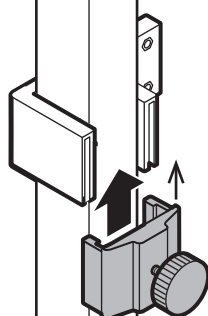
1



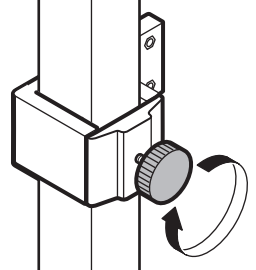
2





1



2



×2

	
---	---

8

설치 장소로 이동해 주세요

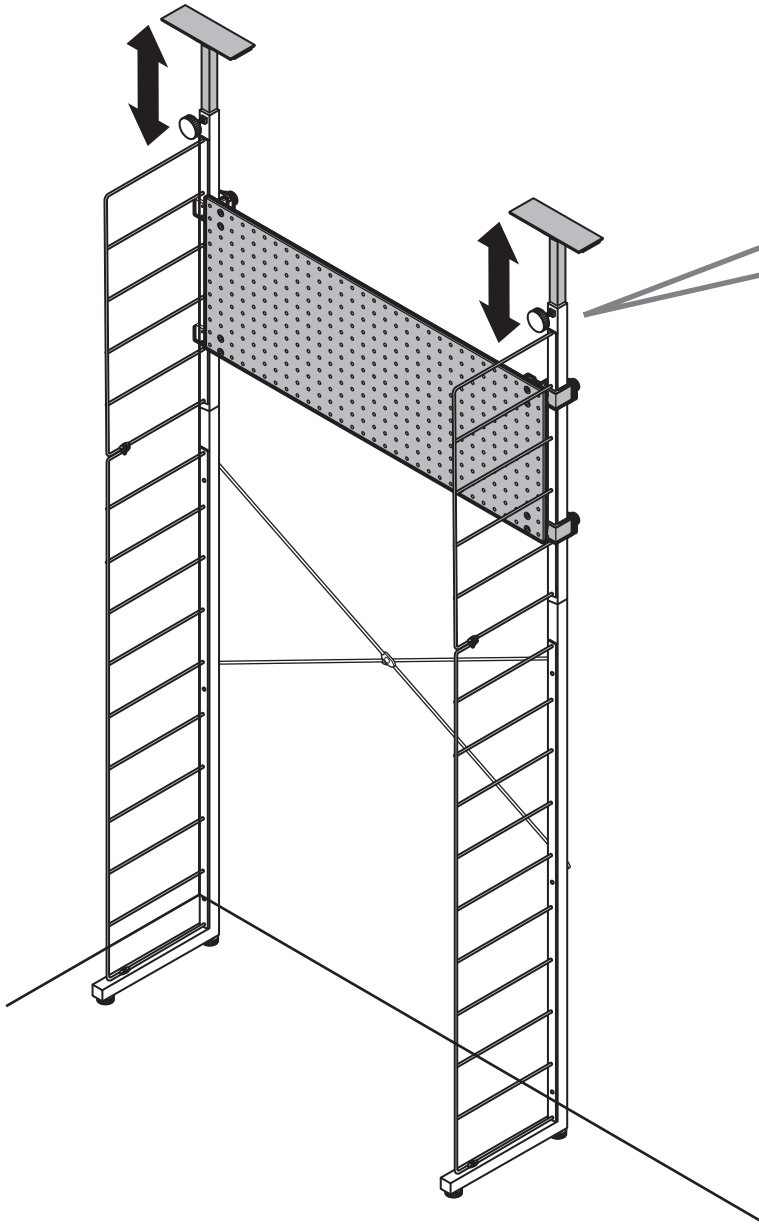
설치 장소의 바닥과 천장이
압축식 고정 용품에 대응하는지
부동산 회사에 확인해 주세요



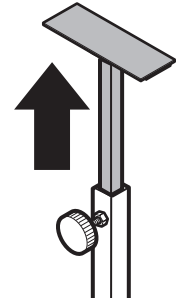
● 대응하지 않는 천장이나 바닥의
경우 파손될 가능성이 있습니다.

반드시 2명에서 설치하세요

● 1명이 본체를 지탱하면서 설치해
주세요.
제품이 넘어져 부상의 원인이 됩
니다.



1 천장에 바짝 대서 제품을 고정시켜 주세요



! 스톱 라인보다
위로 늘리지 마세요

○	×
	스톱 라인

2 천장에 ㉠를 바짝 대서 제품을 고정시킨 상태로 손잡이 나사를 완전히 조 여 주세요

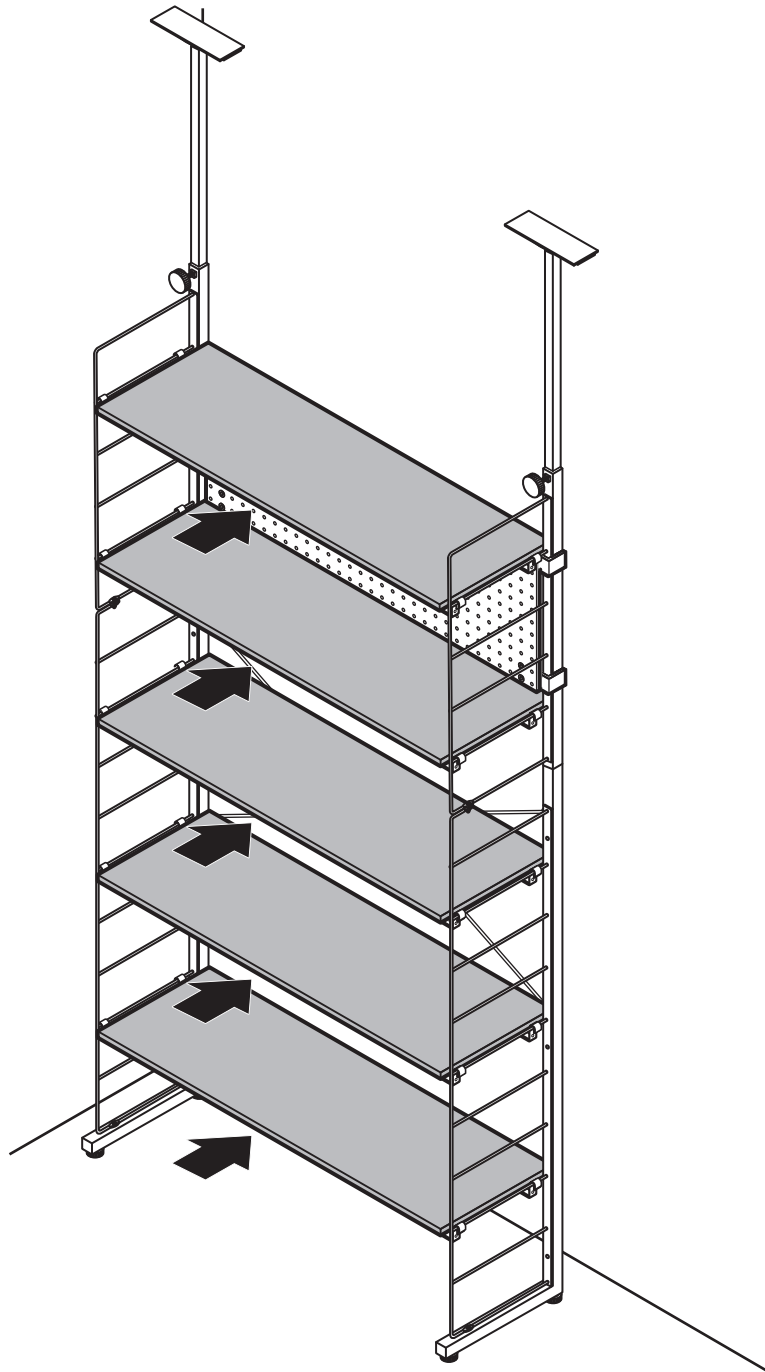


! 반드시 끝까지 조여 주세요
● 제품이 무너질 위험이 있습니다.

×2

9

지정 상품 와이어 선반 N폴더(별매품)의 선반을 원래대로 되돌려 주세요



전체적으로 흔들림이나 덜컹거림이 없는지 확인하고 사용해 주세요.