

N클릭 박스3 와이드 2단

공통

사이즈 (약)	: 폭61.6 × 깊이29.8 × 높이 83.7cm
질량 (약)	: 11.6kg
재질	: 파티클보드
원산국	: 말레이시아




필요한 도구



※Threespine®은 Välinge Innovation사가 발명한 특허 기술입니다. Threespine®단어와 로고는 Välinge Innovation사의 등록 상표이며, 사용 시에는 라이선스가 필요합니다.


취급상의 주의

제품을 안전하고 올바르게 사용하여 사고나 위험을 미리 막기 위한 것이므로 설명서에 기재되어 있는 주의사항을 반드시 지켜주세요.

 사용상의 주의 사항
  사용상의 금지 사항
  사용상의 지시 사항


⚠ 위험 주의사항을 무시하고 따르지 않을 경우 사망하거나 중상을 입을 수 있습니다.

사용

 **전도 및 부상의 원인**
 본래의 용도 이외로 제품에 앉거나 사용하지 마세요. 상단이나 선반에 하중을 가하거나 집중하지 않고 제품 전체의 균형을 고려해 주세요. 가구 위에 무거운 물건을 올려놓지 마세요.

(해당 제품만)
 서랍이나 문이 열려 있을 때 하중을 가하지 마세요. 동시에 여러 개의 서랍이나 문을 열지 마세요. 서랍 상단에만 수납하지 마세요.(서랍을 열 때 기울어질 가능성이 있습니다.) 문이나 서랍을 무리하게 잡아당기지 마세요. 제품이나 서랍 위에 올라가거나 발판으로 사용하지 마세요.


조립 및 설치

 **전도 및 부상의 원인**

- 제품이 넘어지는 것을 방지하기 위해 고정 브라켓이나 기타 전도 방지 부품으로 가구를 고정하는 것을 권장합니다.(해당 제품만)
- 제품에 전도 방지 부품이 있는 경우 심재가 있는 벽이나 천장에 단단히 박아 주세요.(해당 제품만)

⚠ 주의 주의사항을 지키지 않았을 경우 사용자의 부상이나 재산 피해가 발생할 수 있습니다.


조립 및 설치

 **전도 및 파손의 원인**
 조립이나 설치할 때에는 반드시 안정된 평지에서 작업해 주세요. 바닥이나 벽 등이 파손되지 않도록 두꺼운 수건이나 박스를 깔아 주세요. 특히, 나무 바닥 위에서 설치할 경우, 바닥에 상처가 나지 않도록 두꺼운 박스 등을 이용해 주세요.

부상의 원인
 캐스터, 서랍, 문이 있는 경우 열고 닫을 때 손이나 손가락이 끼지 않도록 주의하세요.(해당 제품만)

⚠ 주의 주의사항을 지키지 않았을 경우 사용자의 부상이나 재산 피해가 발생할 수 있습니다.

조립 및 설치


 **변색 및 변형의 원인**
 실내에서 사용해 주세요. 제품을 직사광선, 열기, 히터 바람에 노출시키지 마세요.


화재 및 부상의 원인
 가전제품 보관 시에는 가전제품 취급설명서에 따라 충분한 공간을 확보해 주세요.(해당 제품만)


균열 및 뒤틀림의 원인
 천연목 등 냉난방기구의 바람이 직접적으로 닿는 장소는 피해주세요.(해당 제품만)


곰팡이 및 진드기 발생의 원인
 습기와 물기가 많은 곳을 피하고 통풍이 잘 되는 곳에 설치해 주세요.

사용


 **전도, 부상, 파손의 원인**
 제품을 옮길 때에는 수납되어 있는 물건을 뺀 후 본체 하단부를 성인 두 명 이상 잡고 천천히 이동합니다.

 **부상의 원인**
 서랍 또는 문을 열고 닫을 때 손이나 손가락에 주의하세요.(해당 제품만)

 **화재 및 변색의 원인**
 난로 등 불이나 열을 사용하는 물건에 가까이 두지 마세요. 제품 위에 뜨거운 물건을 직접 올려놓지 마세요.

 **변색 또는 변형의 원인**
 가구 표면(프린트화장지)에 스티커나 접착 테이프를 붙이지 마세요. 표면재가 벗겨질 수 있습니다.(해당 제품만)

유지 관리 방법

 **균열 및 변색, 변형의 원인**
 제품의 표면을 물기가 많은 수건 등으로 닦지 마세요. 세제, 시너, 벤진, 알코올, 등유 등은 사용하지 마세요.(화학성분이 들어간 걸레는 주의 사항에 따라 사용해 주세요.)

- 유지 관리 방법 및 점검
- 희석한 주방용 중성 세제를 묻힌 부드러운 천을 짊어져서 더러워진 부분을 닦아내고, 마른 천으로 물기를 닦아 주세요.
 - 나사는 정기적으로 점검하여, 느슨해졌을 때에는 꼭 조여주세요.(월 1회 정도)

- 주의 사항
- 제품 또는 포장재를 폐기할 경우, 거주 중인 지자체의 규칙에 따라 주세요.
 - 천재지변 등의 불가항력이나 고객님의 취급상의 부주의, 부당한 수리, 개조에 의한 고장, 파손에 대한 보증은 어렵습니다.

조립하기 전에

조립할 장소를 확보하고, 순서대로 조립합니다.

- 조립할 장소 (충분히 넓고 평평한 장소)를 확보해 주세요.
- 바닥이나 벽, 상품에 상처가 나지 않게 상품 밑에 두꺼운 수건이나 박스 등을 깔아 주세요.
- 조립 순서를 지키지 않으면 조립이 안되거나 상품 파손의 원인이 됩니다.

부품을 확인합니다.

- 부품의 번호와 형태, 갯수를 설명서의 부품 목록에서 확인해 주세요.
- 부품을 분실하지 않도록 한 군데에 모아주세요.
- 사용할 부품만 꺼내주세요.

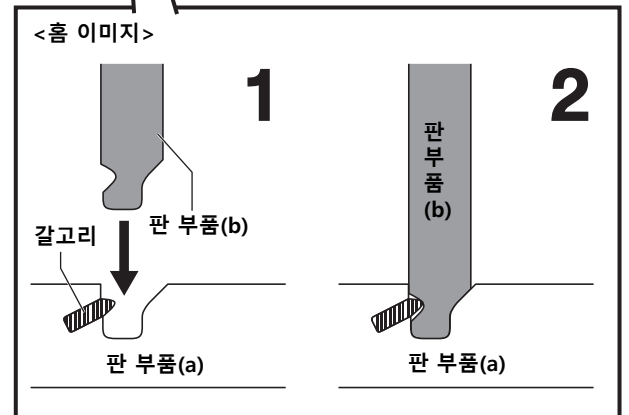
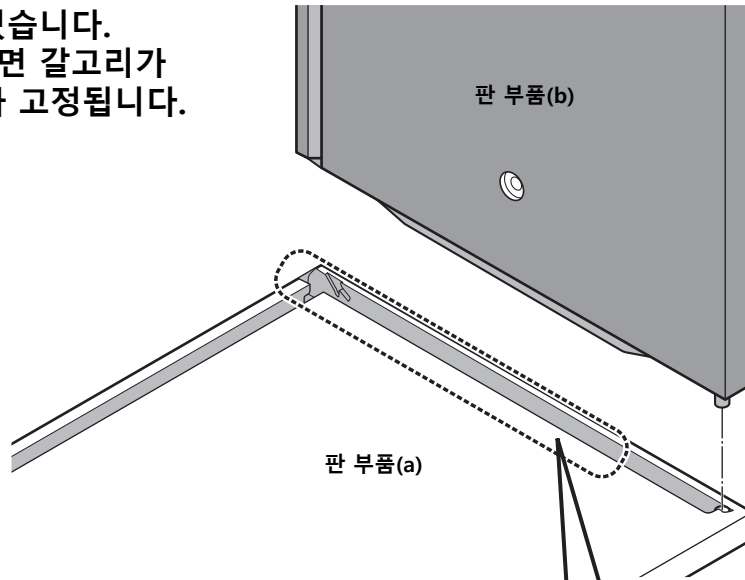
조립시 주의사항 (모든 일러스트는 이미지입니다)

N 클릭 시리즈는 나사를 사용하지 않고 간단히 조립할 수 있습니다.

간단 포인트

판 부품을 홈에 끼우기만 하면 끝!
홈의 안쪽 부분에 갈고리가 있습니다.
판 부품을 안쪽까지 꽂아넣으면 갈고리가
판 부품의 파인 부분에 들어가 고정됩니다.

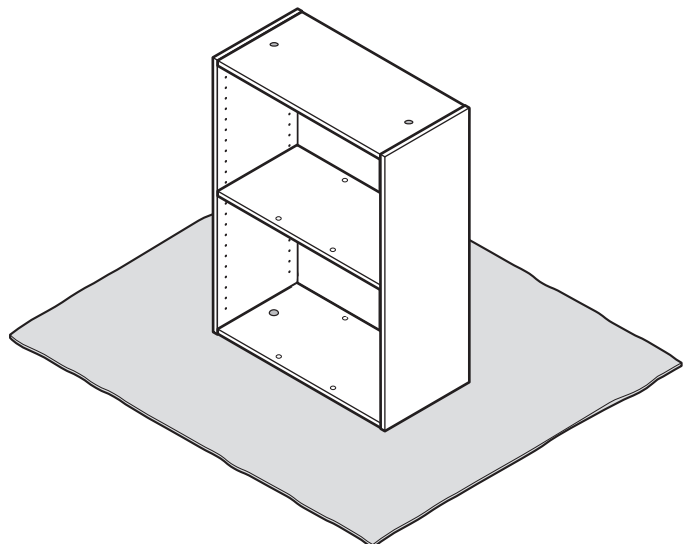
⚠ 설치한 후에는
한 번 더 손으로 누르면서
틈이 없는지 확인해 주세요.



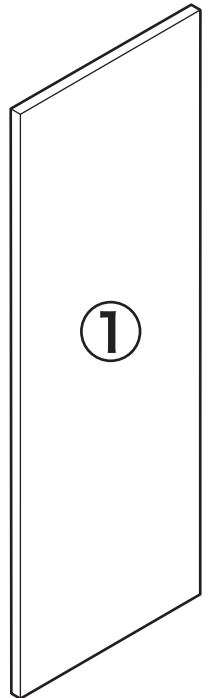
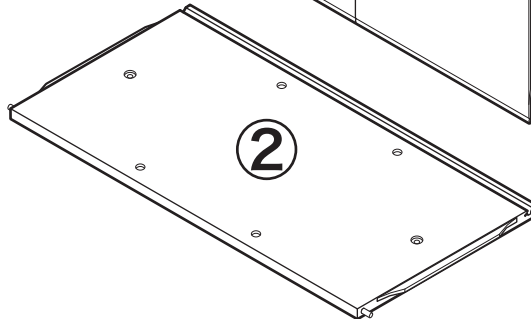
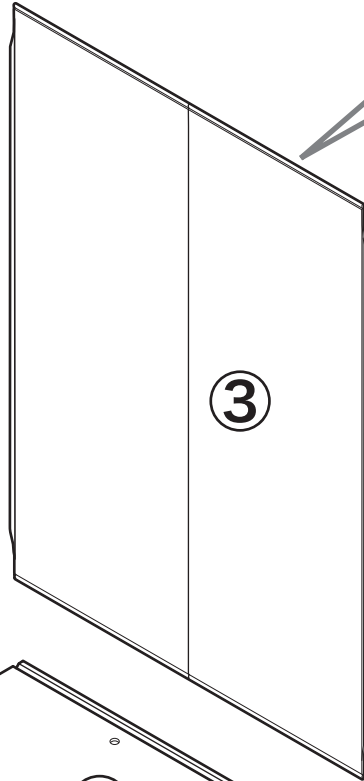
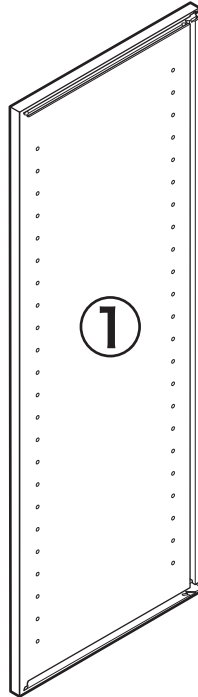
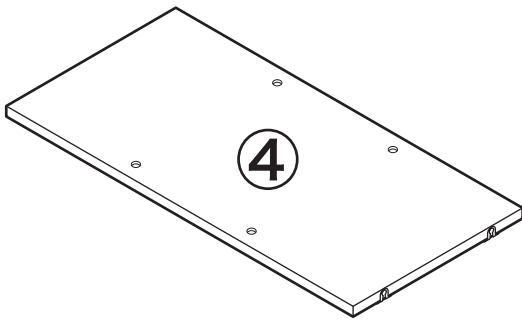
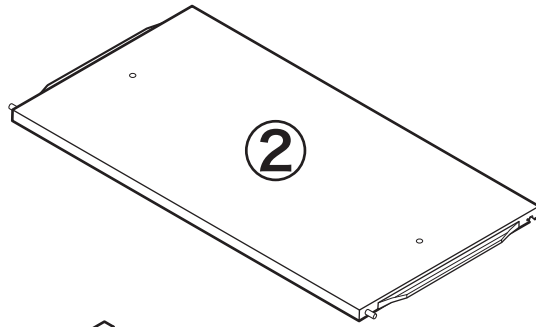
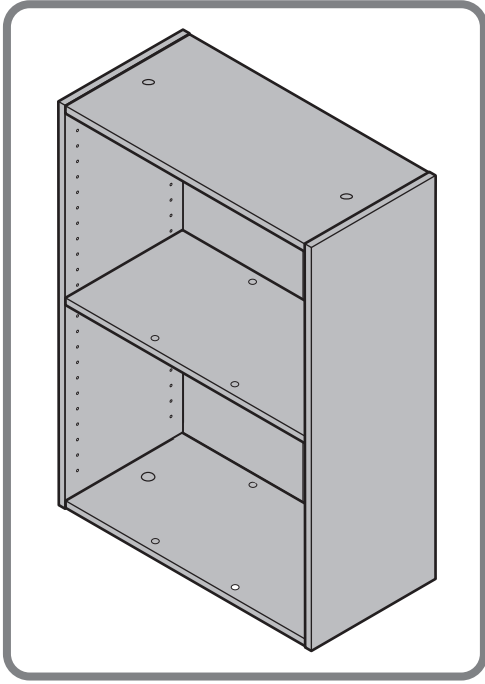
조립하기 전에 바닥을 보호해 주세요.

바닥을 보호하기 위해 그림과 같이 카펫과 같은 보호재를 본 상품 밑에 깔아 주세요.

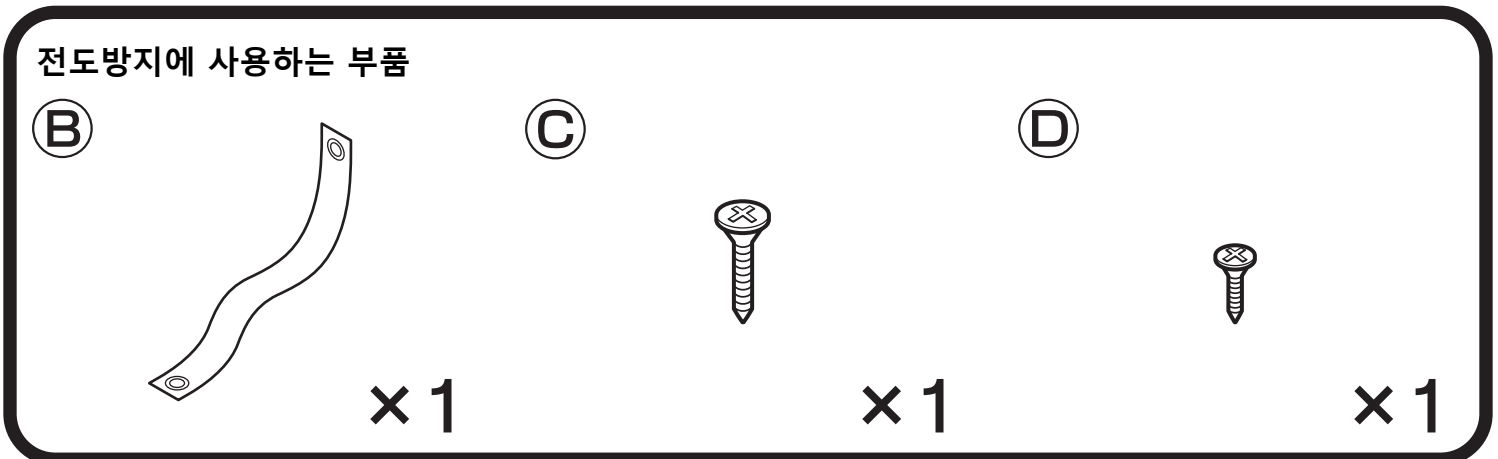
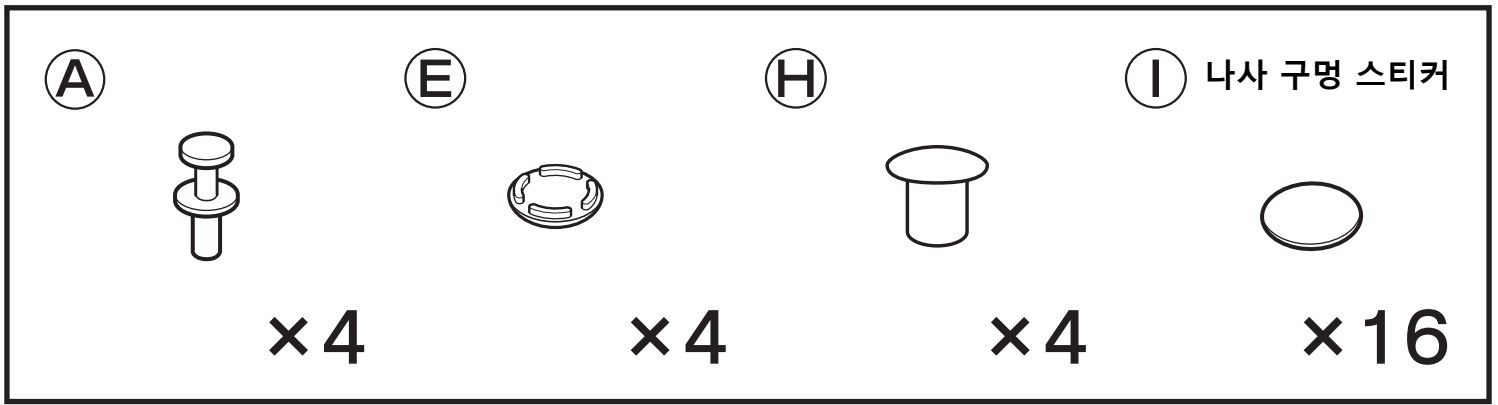
- 두꺼운 수건
- 포장용 박스 등



부품



부품

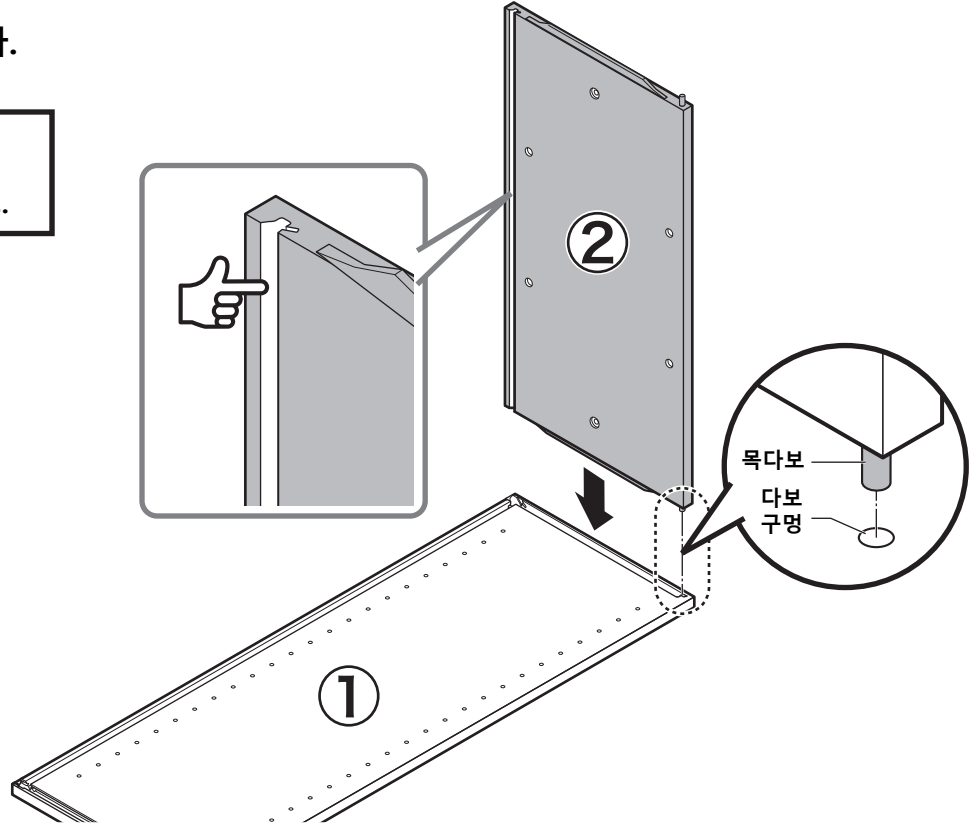


조립 방법

● 한번 조립하면 분해할 수 없습니다.

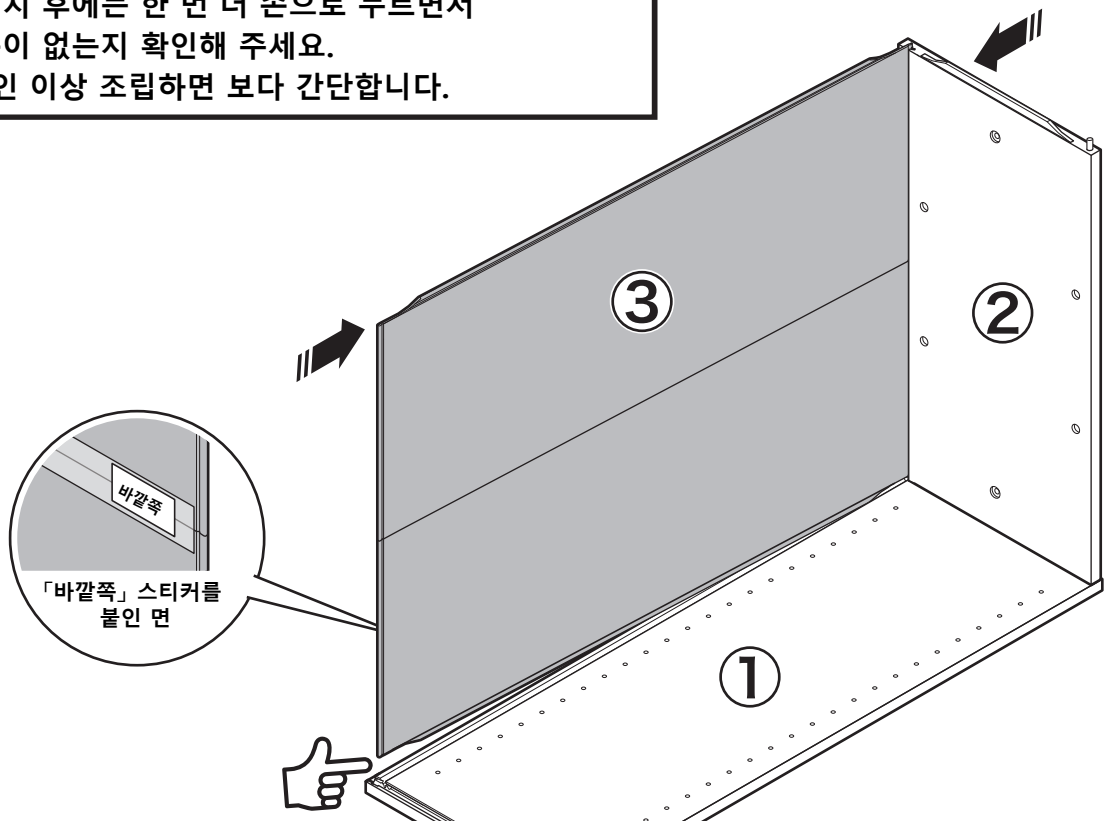
1

설치한 후에는
한 번 더 손으로 누르면서
틈이 없는지 확인해 주세요.



2

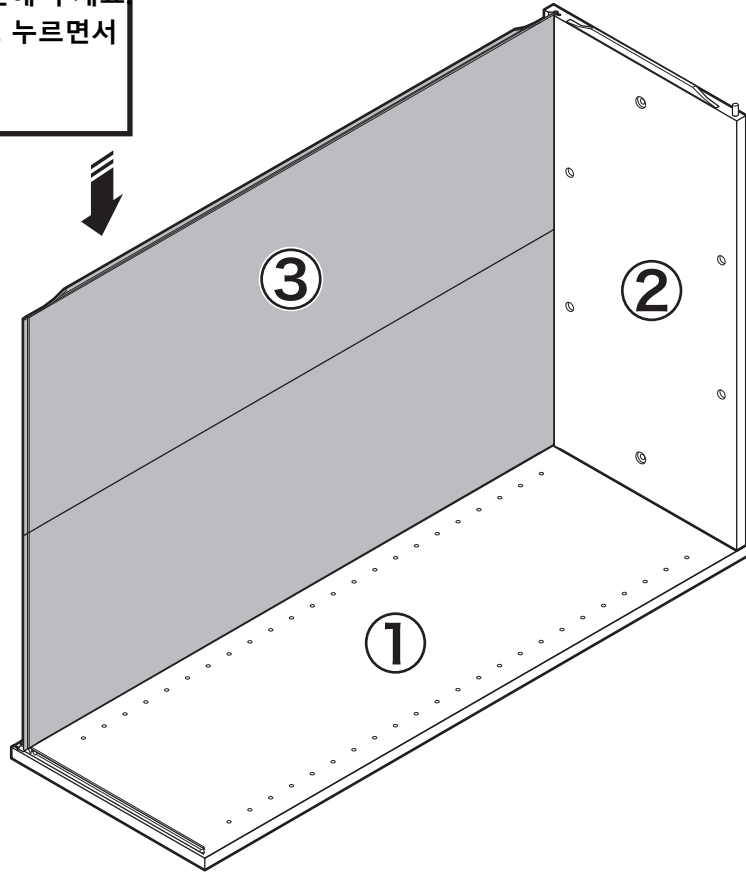
②의 홈에 ③을 끼우고,
이 단계에서는 ①의 홈에 ③을 넣지 않습니다.
설치 후에는 한 번 더 손으로 누르면서
틈이 없는지 확인해 주세요.
2인 이상 조립하면 보다 간단합니다.



3



①의 홈에 ③을 꽂고 ①,②,③이
확실히 설치되어 있는지 확인해 주세요
설치 후에는 한 번 더 손으로 누르면서
틈이 없는지 확인해 주세요.

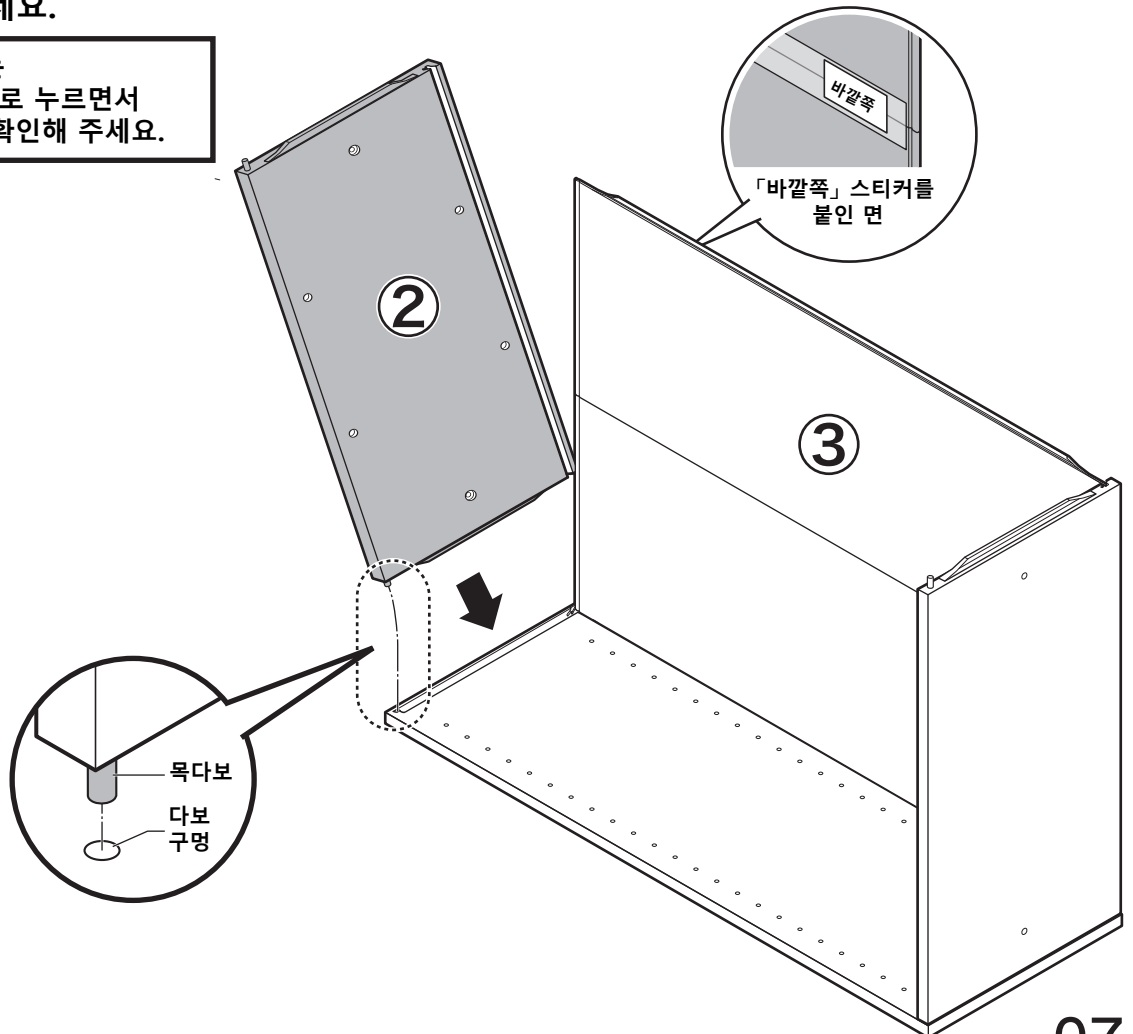


4

비스듬히 꽂아 주세요.



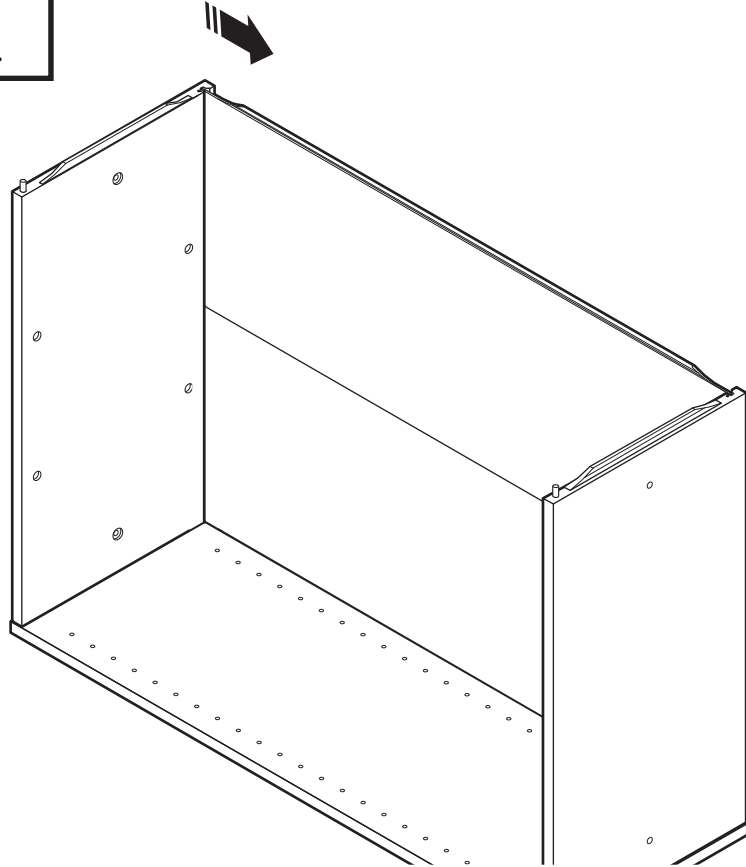
설치한 후에는
한 번 더 손으로 누르면서
틈이 없는지 확인해 주세요.



5



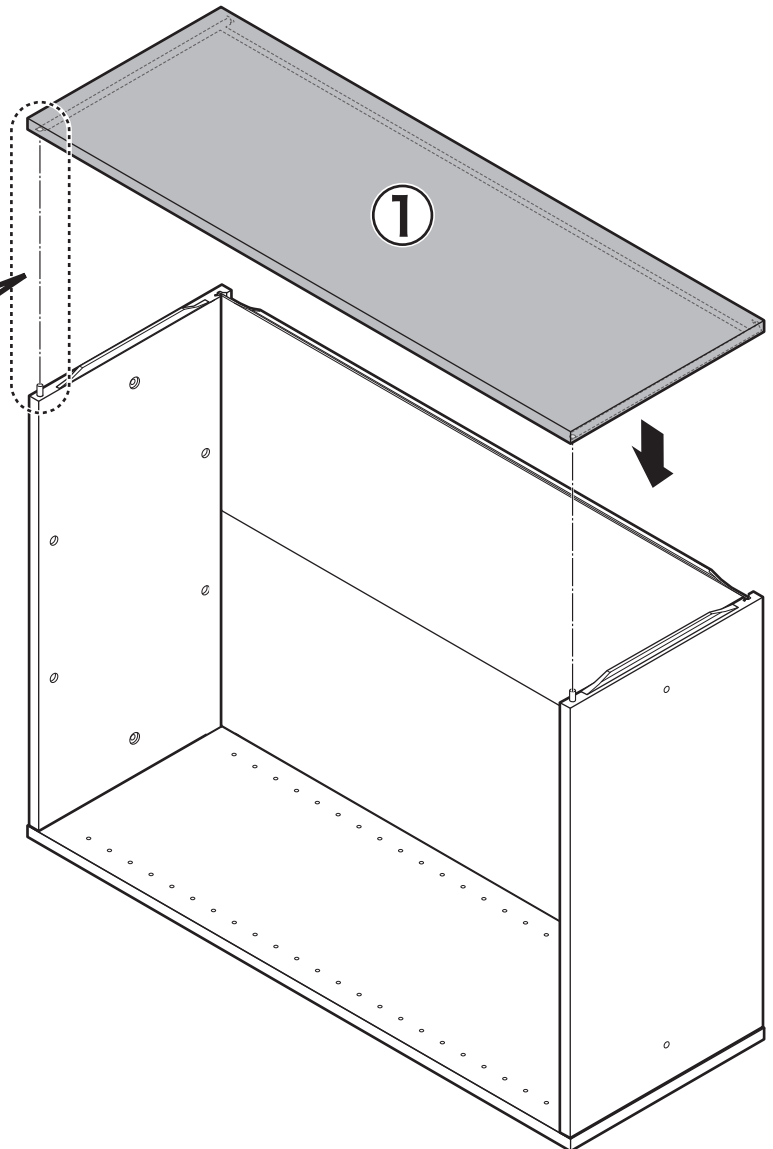
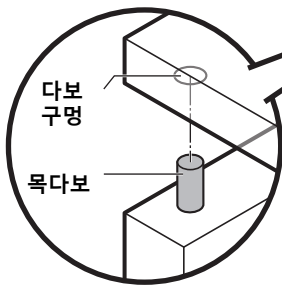
설치한 후에는
한 번 더 손으로 누르면서
틈이 없는지 확인해 주세요.



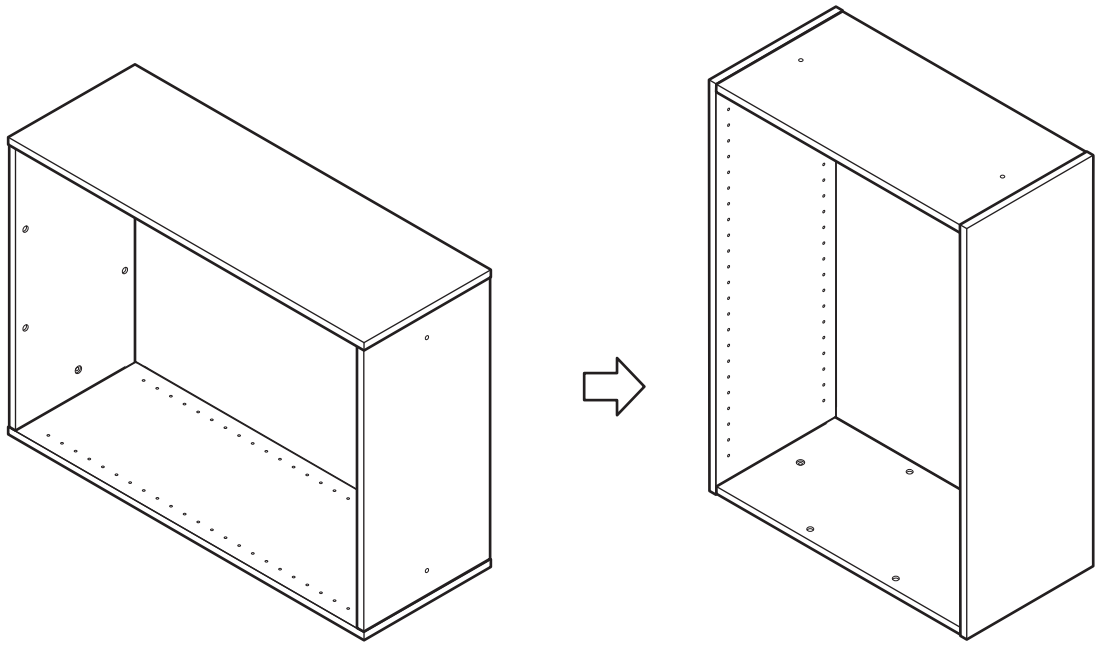
6



설치한 후에는
한 번 더 손으로 누르면서
틈이 없는지 확인해 주세요.

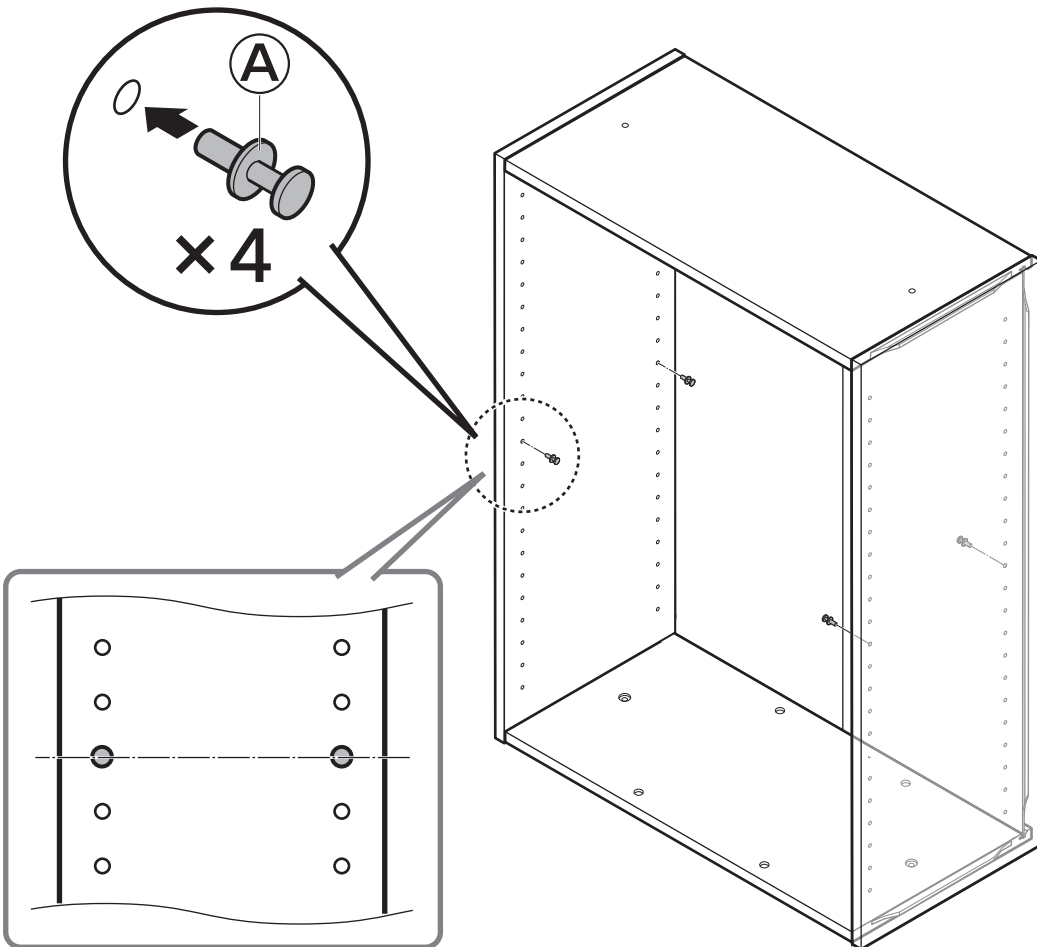


7

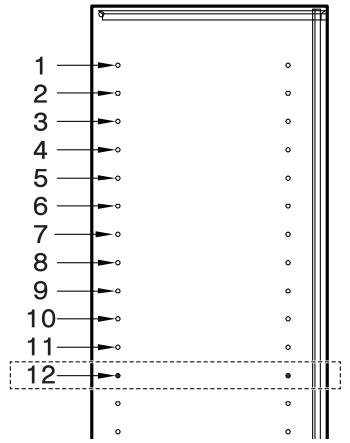


8

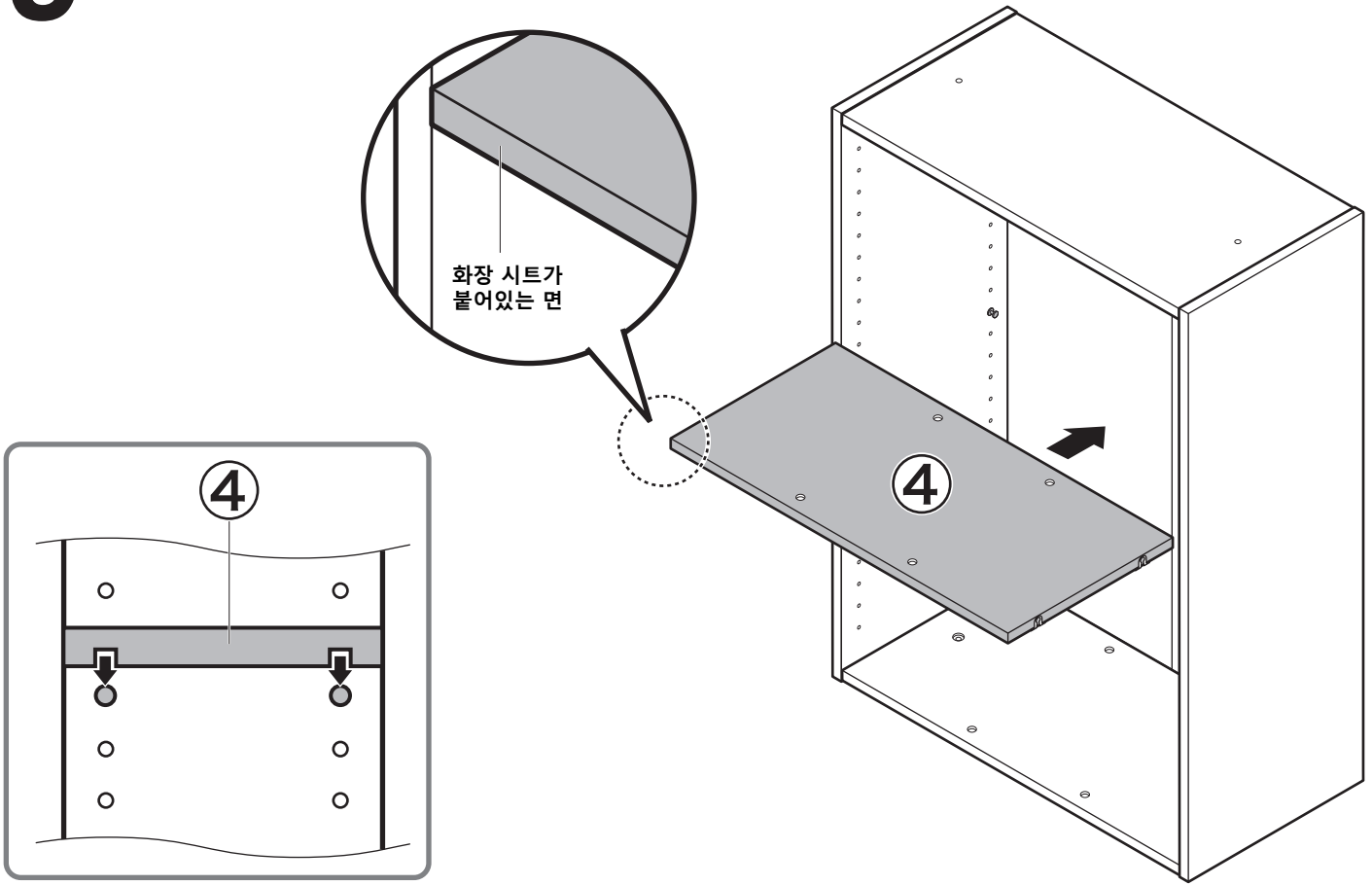
Ⓐ를 원하는 높이에 설치해 주세요.



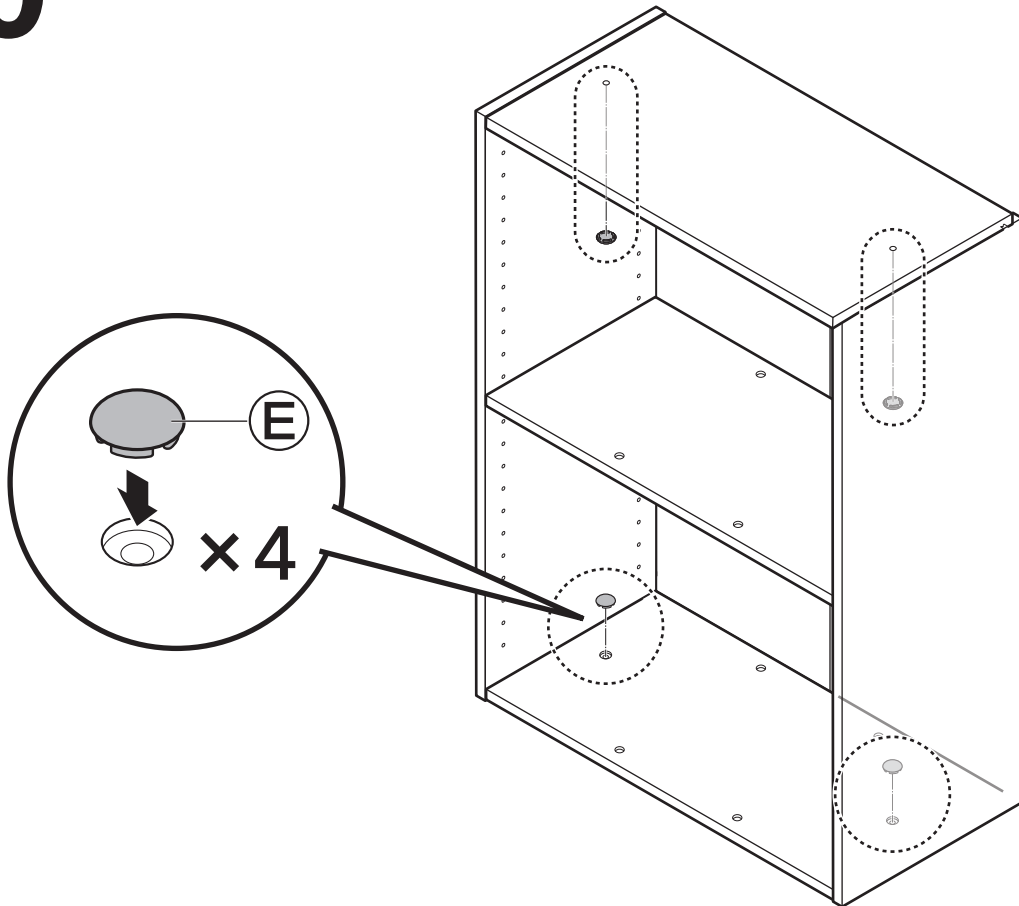
선반을 정중앙에 설치하고 싶을 경우, 위에서 12번째 구멍에 Ⓐ를 설치해 주세요.



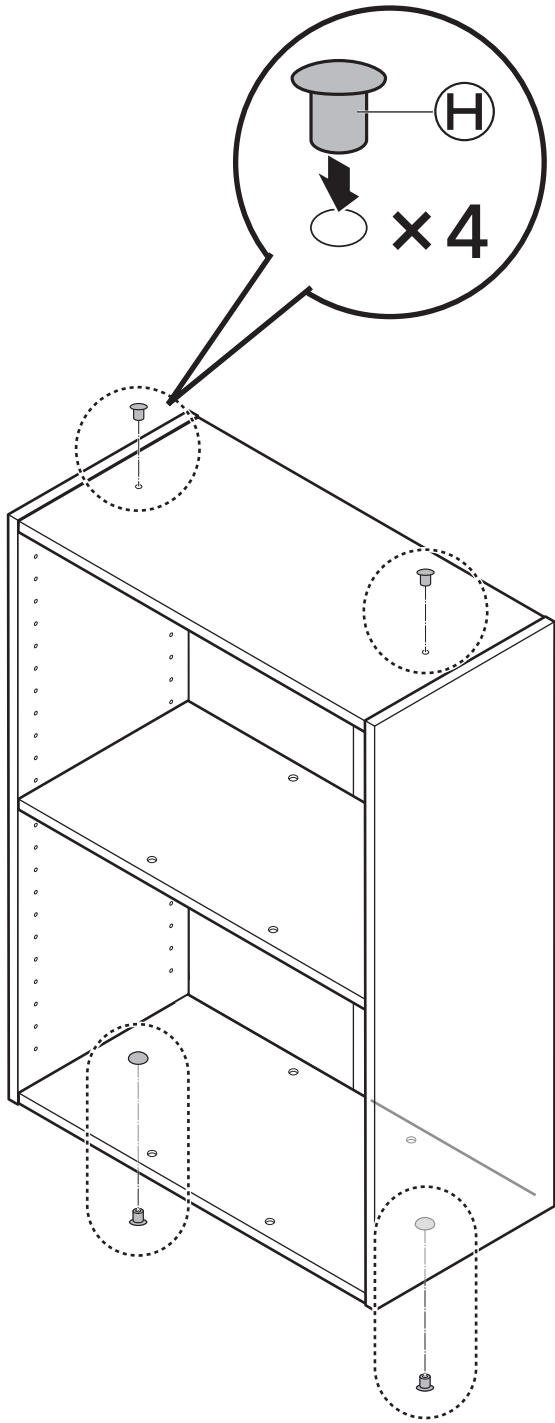
9



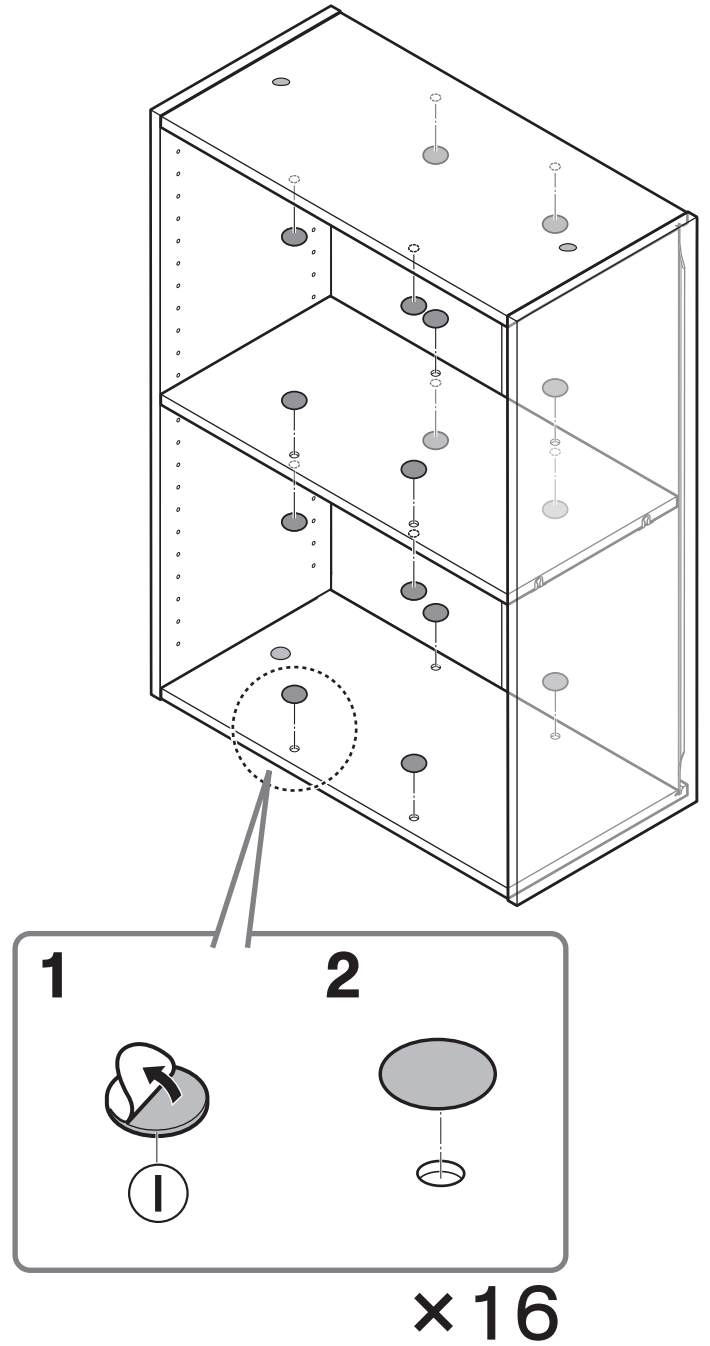
10



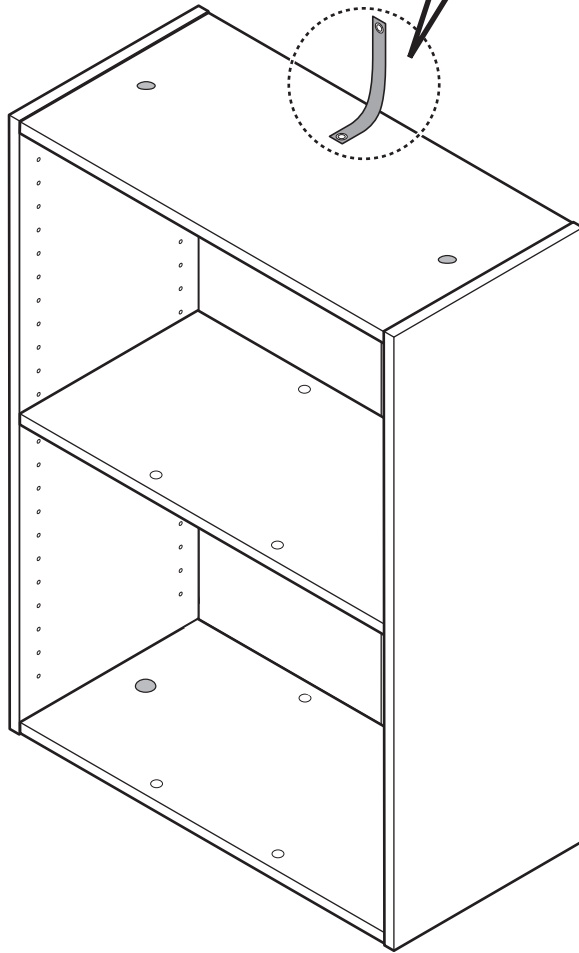
11



12




단독으로 사용할 경우에도
반드시 전도 방지 벨트를
벽에 고정해 주세요.
(15페이지 참조)



각 부분에 헐거움이나 덜컹거림이
없는지 확인한 후 사용해 주세요.

가로 · 세로로 연결해서 설치할 경우

N클릭 박스 레귤러는 박스를 조합해서 연결할 수 있습니다.



N 클릭 박스 레귤러 이외의 상품과 연결하지 마세요.

- 파손의 원인이 됩니다.

세로로 연결할 경우, 아래의 예시로만 설치 가능합니다.
그 이외의 조합으로 연결하지 마세요.

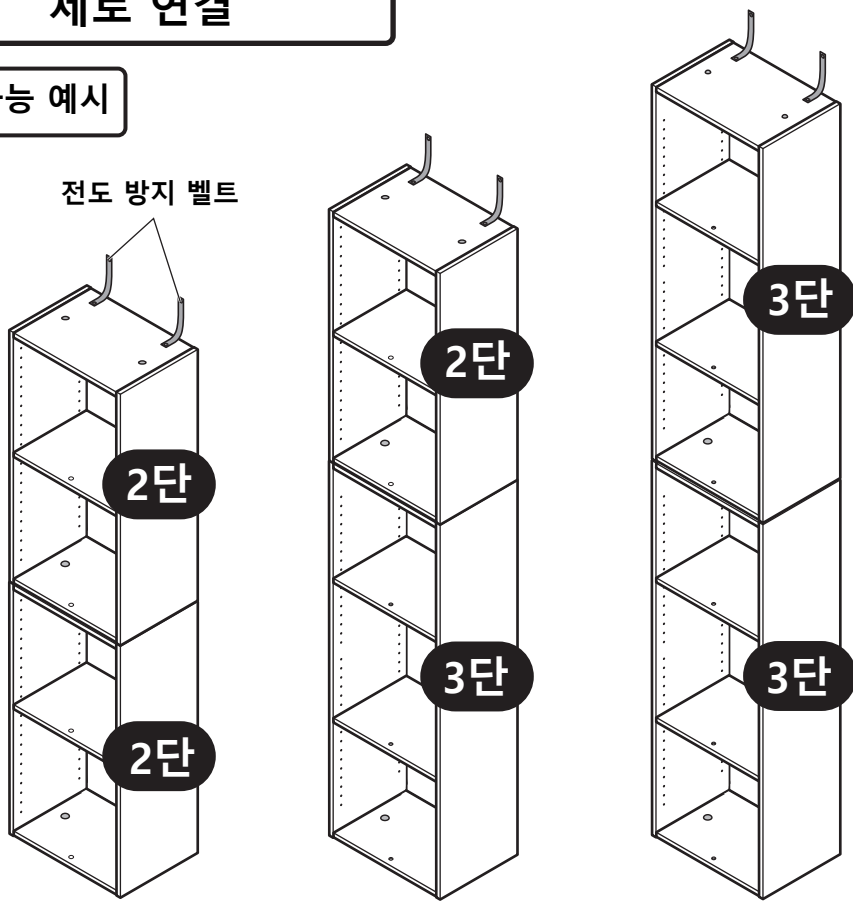
- 전도나 파손의 원인이 됩니다.

세로로 연결할 경우, 반드시 전도 방지 벨트 2개를 벽에 고정해 주세요.
(전도 방지 벨트는 각각 상품에 1개씩 부속되어 있습니다. 각 상품의 전도방지 벨트를 사용해 주세요)

- 제품이 넘어질 수 있습니다.

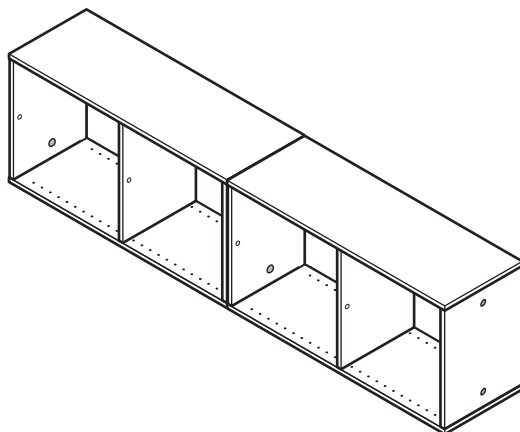
세로 연결

설치 가능 예시



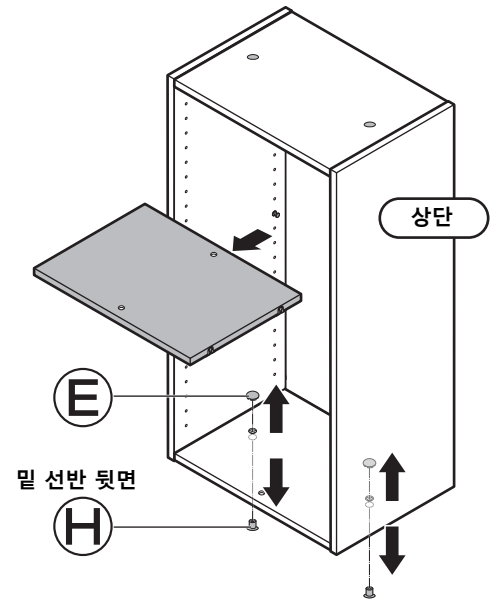
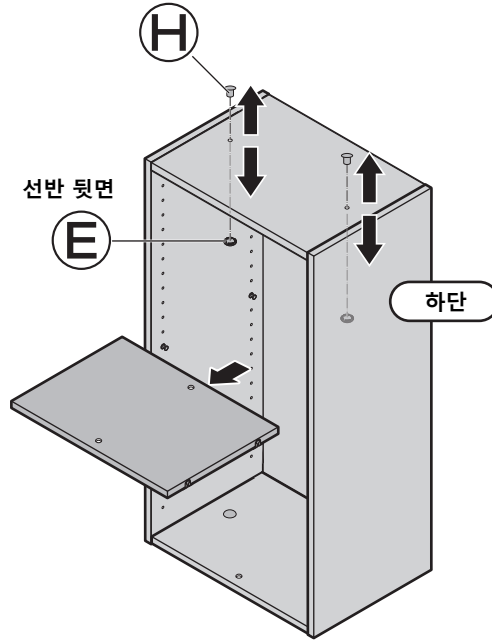
가로 연결

(전도 방지 벨트는 사용하지 않습니다)



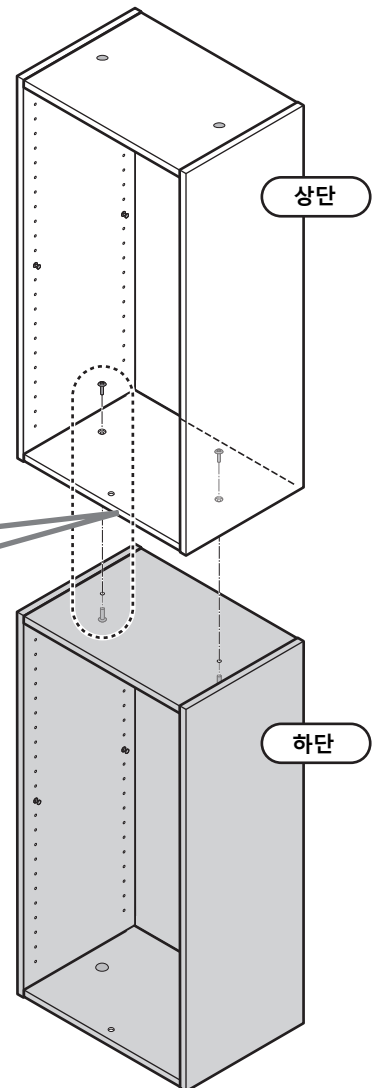
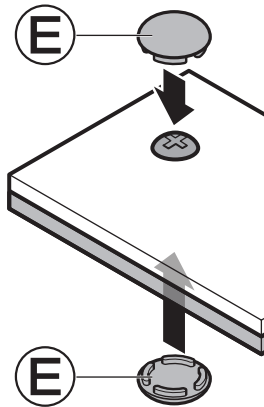
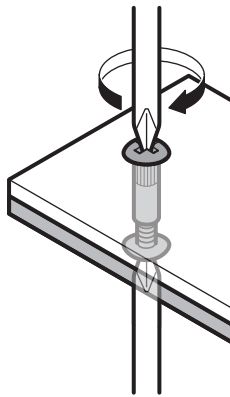
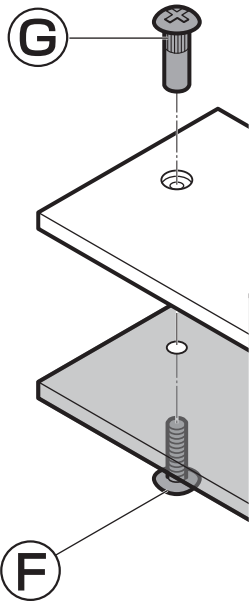
세로 연결

1 선반과 연결할 면의 부품
 (E)(H)를 분리해 주세요.



2 하단 박스의 윗면과 상단 박스의 밑면을 연결 부품
 (F)(G)로 완전히 고정하고 (F)(G)에 (E)를 끼워 주세요.
 ● 마지막으로 선반을 설치해 주세요.

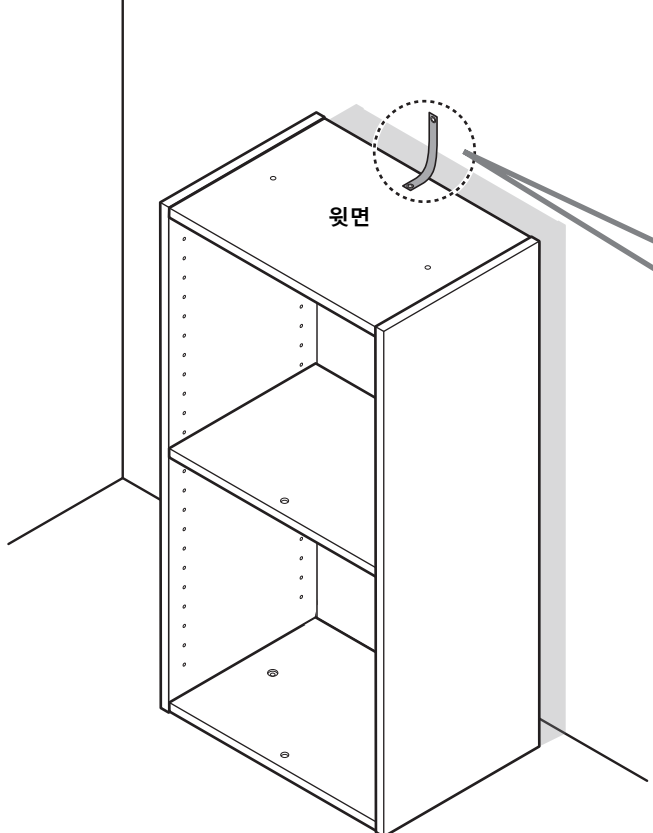
1 **2** 한쪽을 드라이버로
 누르면서 조여주세요. **3**



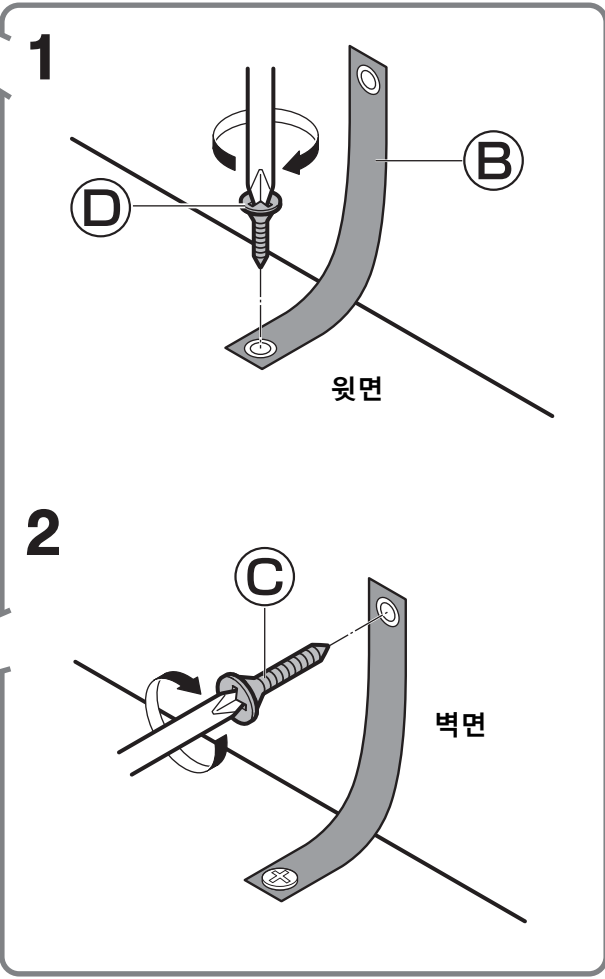
×2

전도 방지 벨트 설치

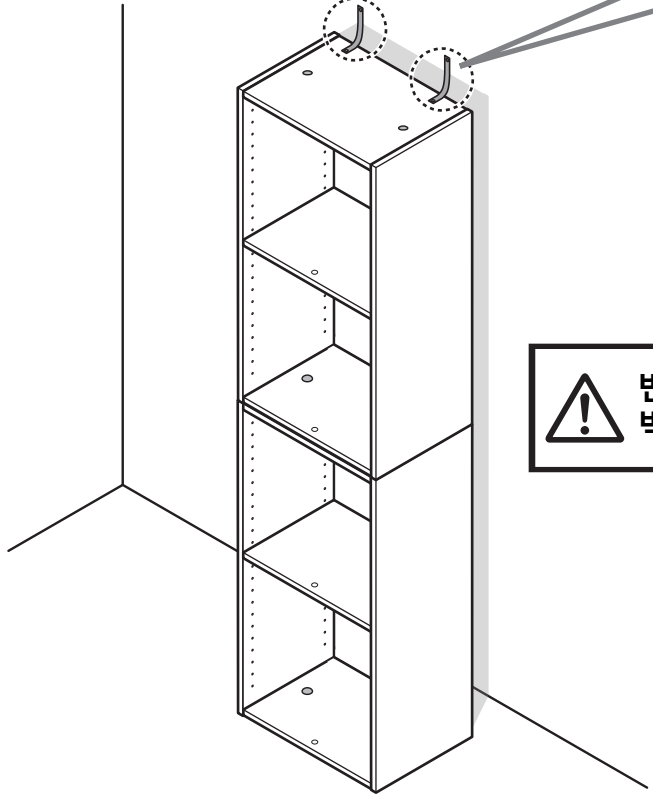
단독으로 사용할 경우



전도 방지 벨트는 단단한 벽이나 기둥 등에 설치해 주세요. 석고 보드에 설치할 경우에는 석고 보드용 부품(시판용)을 구입해 사용해 주세요

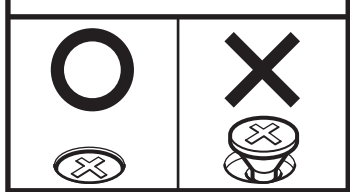


연결해서 사용할 경우



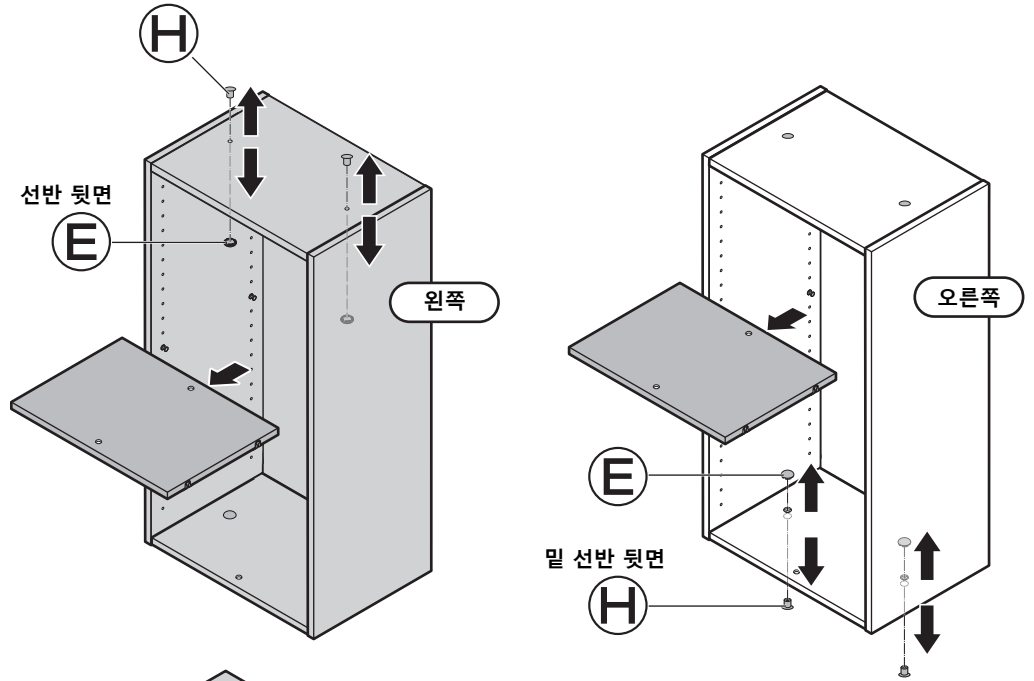
반드시 전도 방지 벨트 2개를 벽면에 고정해 주세요.

나사를 완전히 조여 주세요.



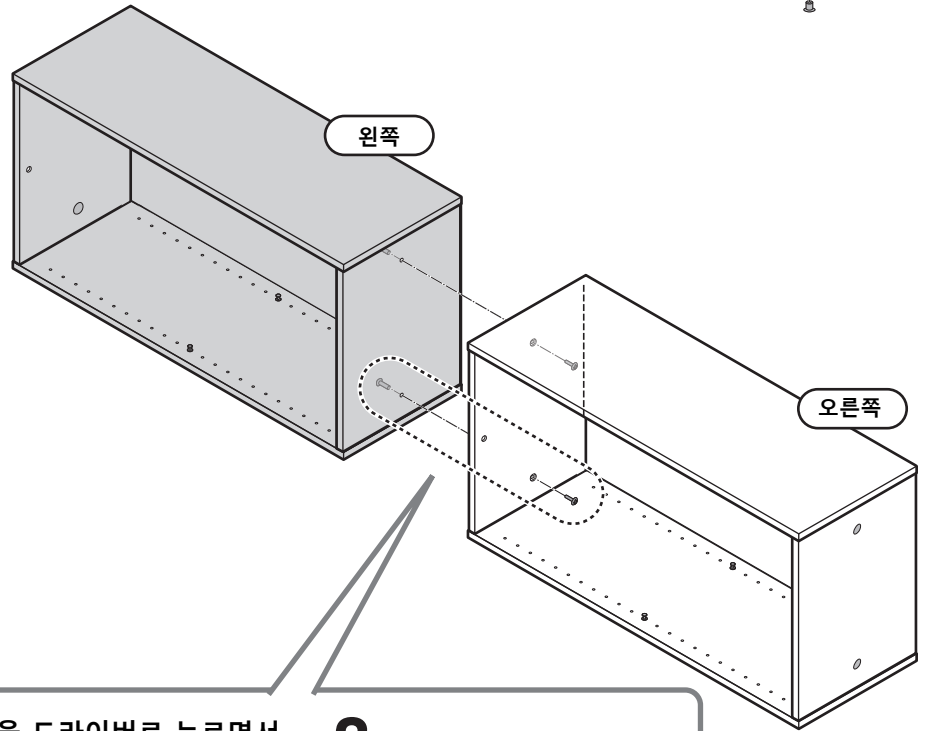
가로 연결

1 선반과 연결할 면의 부품
ⓔⓓ을 분리해 주세요.

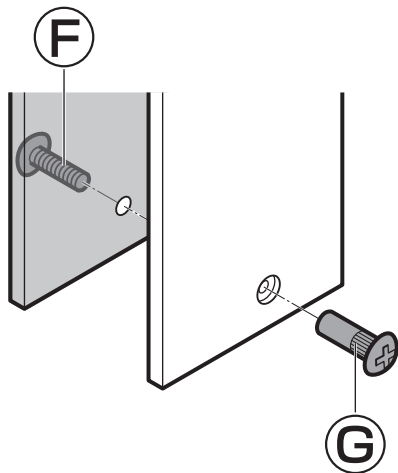


2 왼쪽 박스의 옆면과
오른쪽 박스의 옆면을
연결 부품ⓕⓖ로 완전히 고정하고
ⓕⓖ에 ⓔ를 끼워 주세요.

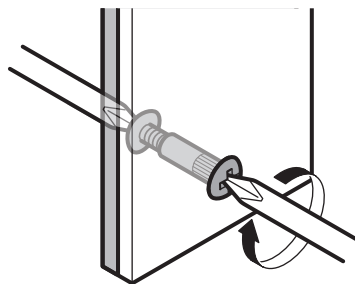
● 마지막으로 선반을
설치해 주세요.



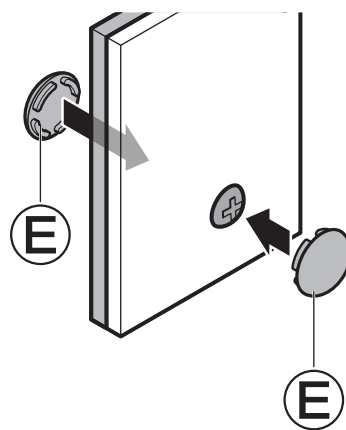
1



2 한쪽을 드라이버로 누르면서
조여주세요.



3



⚠ 나사를 완전히 조여 주세요.

