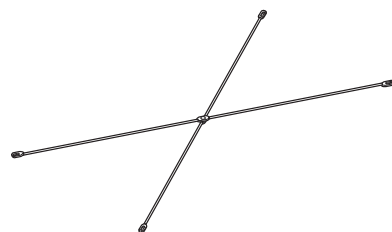


N폴더 크로스 바 설치 방법

모든 일러스트는 이미지입니다

부품

크로스 바



× 1



이 제품은
N폴더 전용 크로스 바입니다.
다른 사이즈, 다른 제품에 설치하지 마세요.

- 제품이 무너지거나 파손될 위험이 있습니다.



지정 상품(별매품) 이외 상품을 연결하지 마세요.
4개 이상 연결해서 사용하지 마세요.
4개를 연이어 연결하지 마세요
양 사이드의 센터 프레임을 반드시 설치한 상태에서
사용해 주세요

- 제품의 전도, 파손, 변형 또는 부상의 원인이 됩니다.

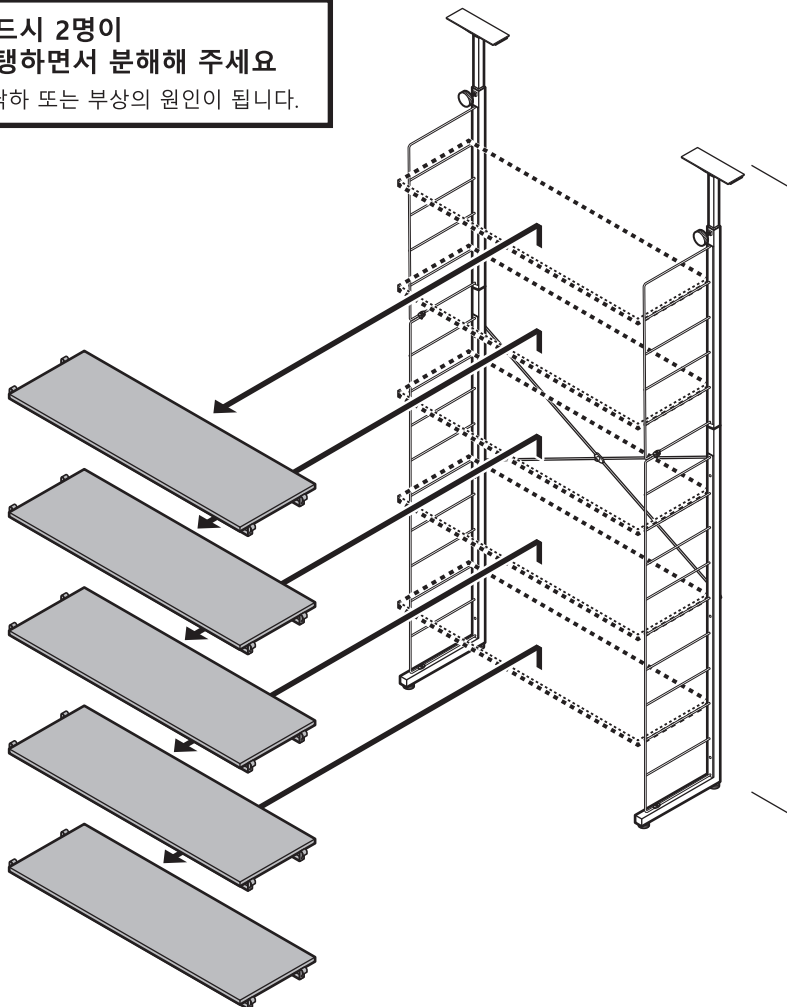
1 와이어 선반 N폴더【지정 상품(별매품)】의 선반을 일단 분리해 주세요

일러스트는 폭 80cm 선반을
예시로 들어 설명하고 있습니다




반드시 2명이
지탱하면서 분해해 주세요
● 낙하 또는 부상의 원인이 됩니다.

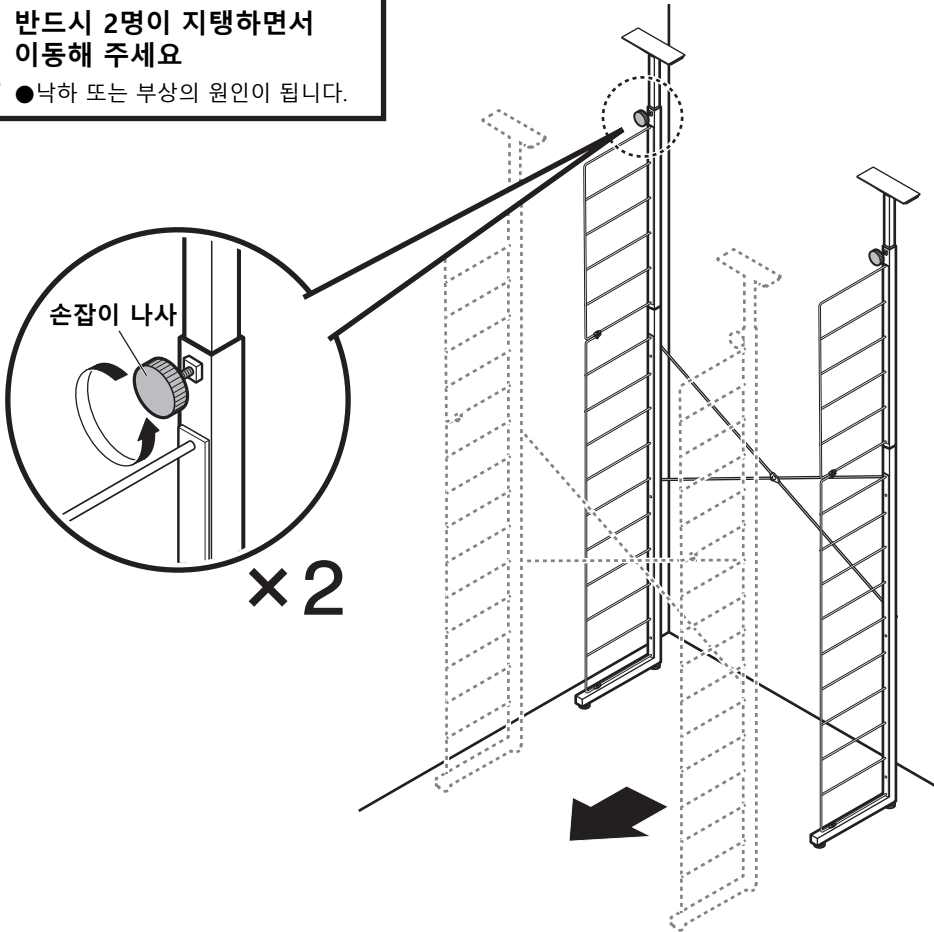
× 2




와이어 선반 N폴더
【지정된 상품(별매품)】

2 손잡이 나사를 일단 풀고, 본체를 앞으로 옮깁니다.

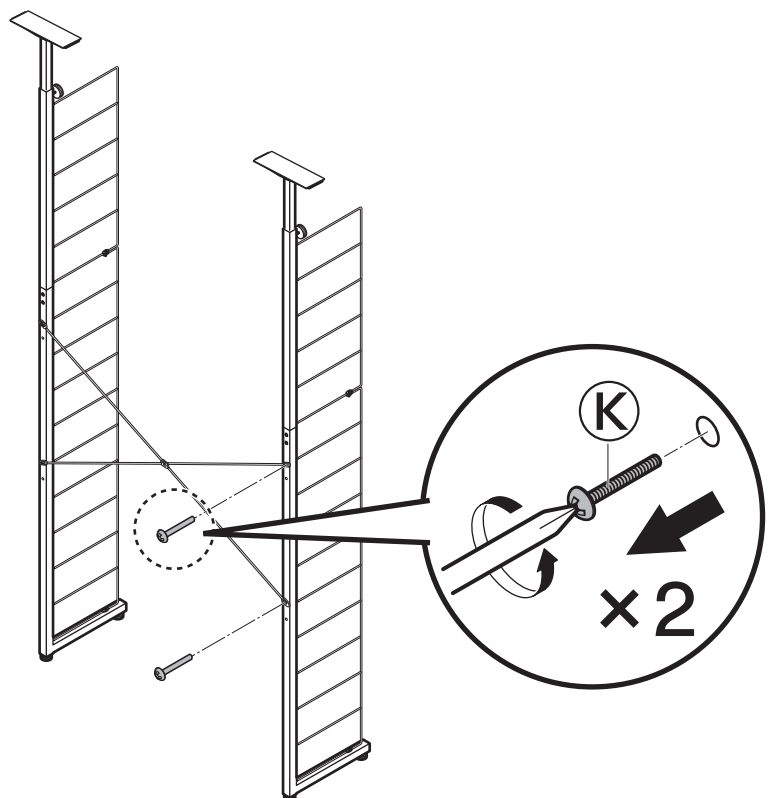
 반드시 2명이 지탱하면서 이동해 주세요
● 낙하 또는 부상의 원인이 됩니다.



3 후면 바의 우측 ㉞ 나사만 풀어 주세요 (우측 후면 바만 분리해 주세요)


 성인 2명이 지탱하면서 분해해 주세요
● 낙하 또는 부상의 원인이 됩니다.

후면

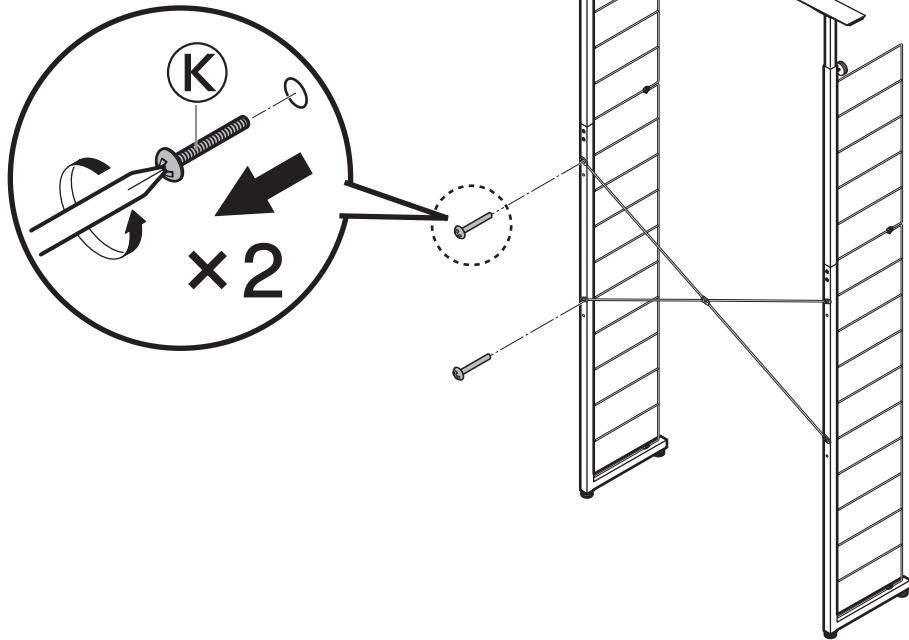


4


나머지 한쪽의 후면 바에 끼워져 있는 좌측 ㉔만 분해해 주세요

 성인 2명이 지탱하면서 분해해 주세요
● 낙하 또는 부상의 원인이 됩니다.

후면

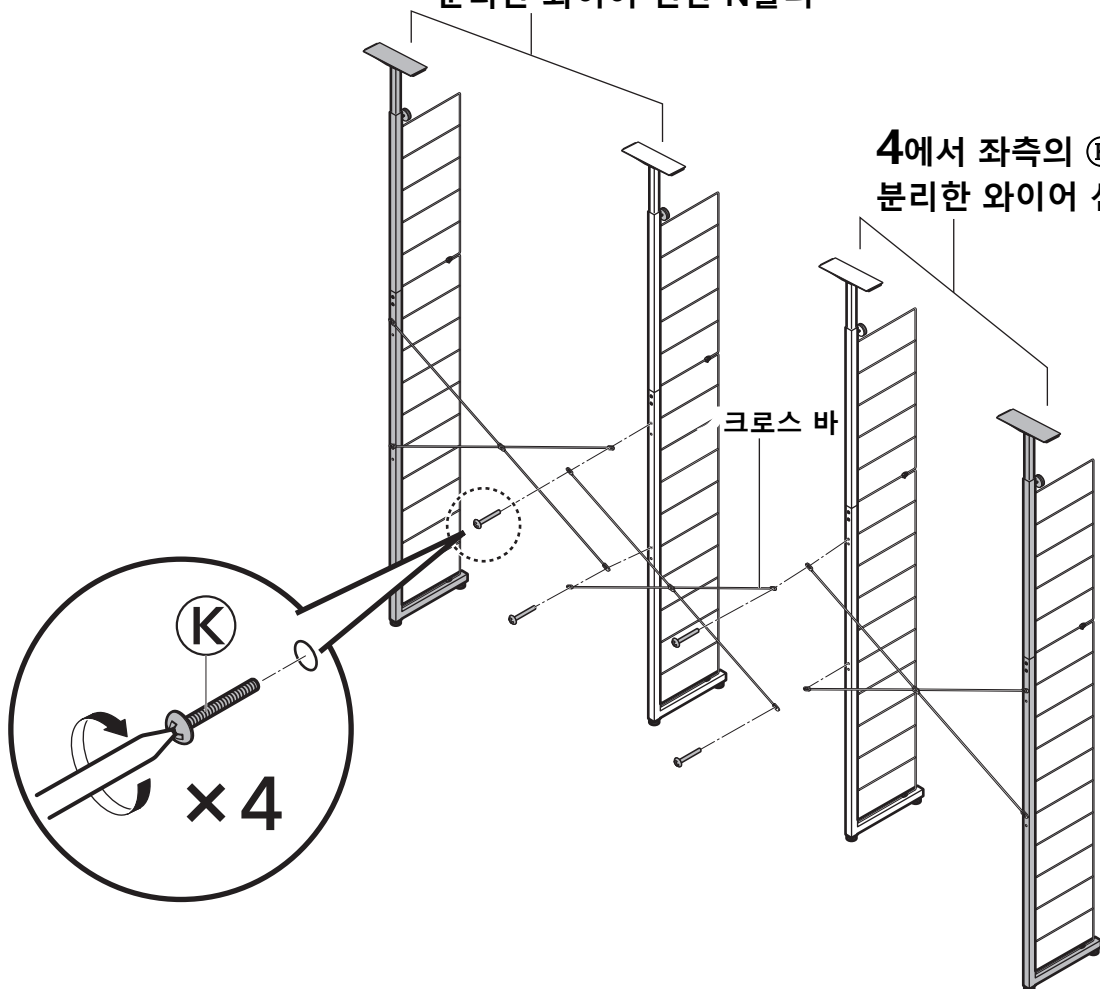


5

 반드시 2명이 지탱하면서 조립해 주세요

3에서 우측의 ㉔를 풀어서 분리한 와이어 선반 N폴더


4에서 좌측의 ㉔를 풀어서 분리한 와이어 선반 N폴더

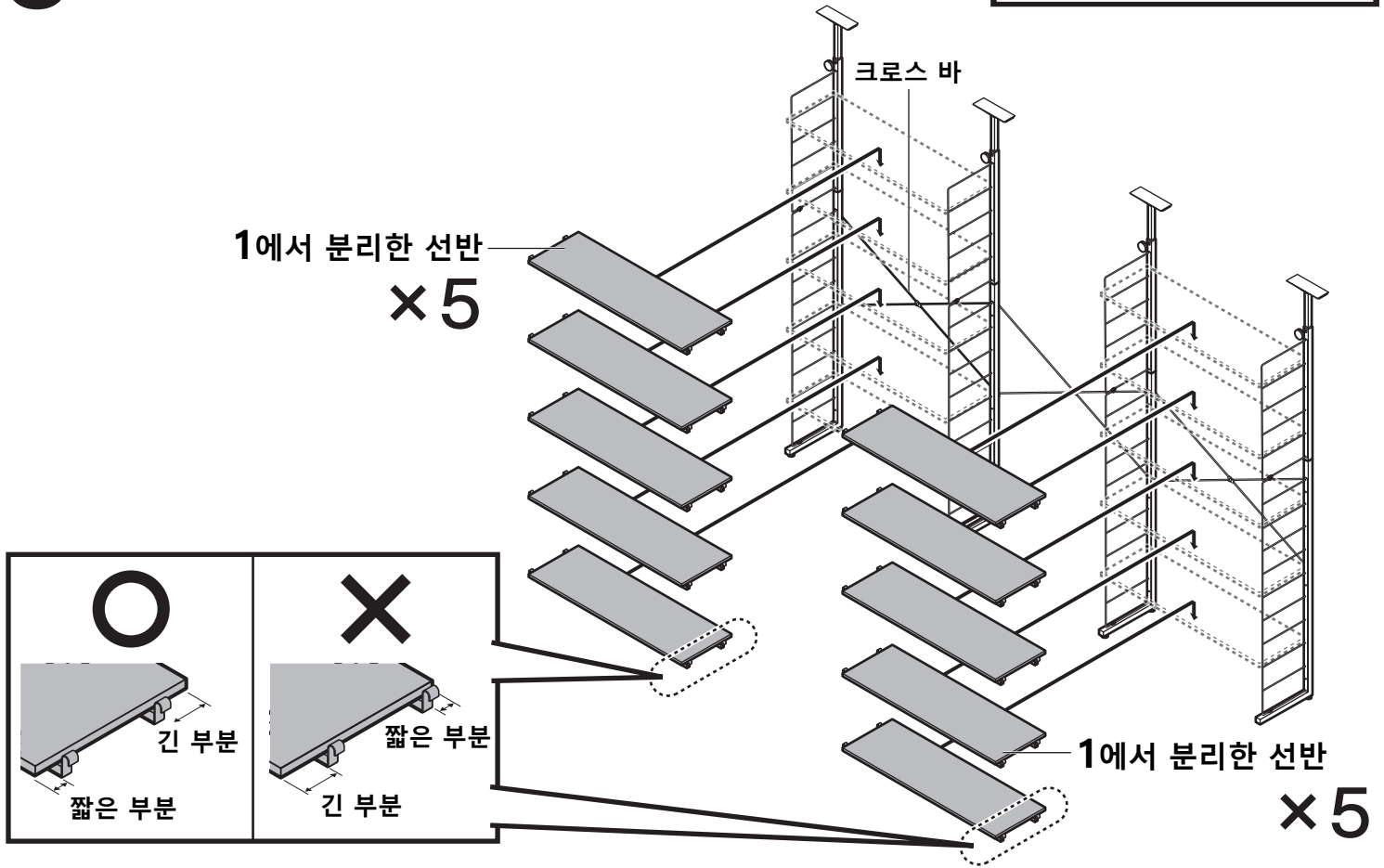


 모든 나사를 80%정도만 조여주세요.


6

 최상단에는 선반
설치가 불가능합니다.



7

선반을 설치하고 나서, 나사를 완전히 조여 주세요

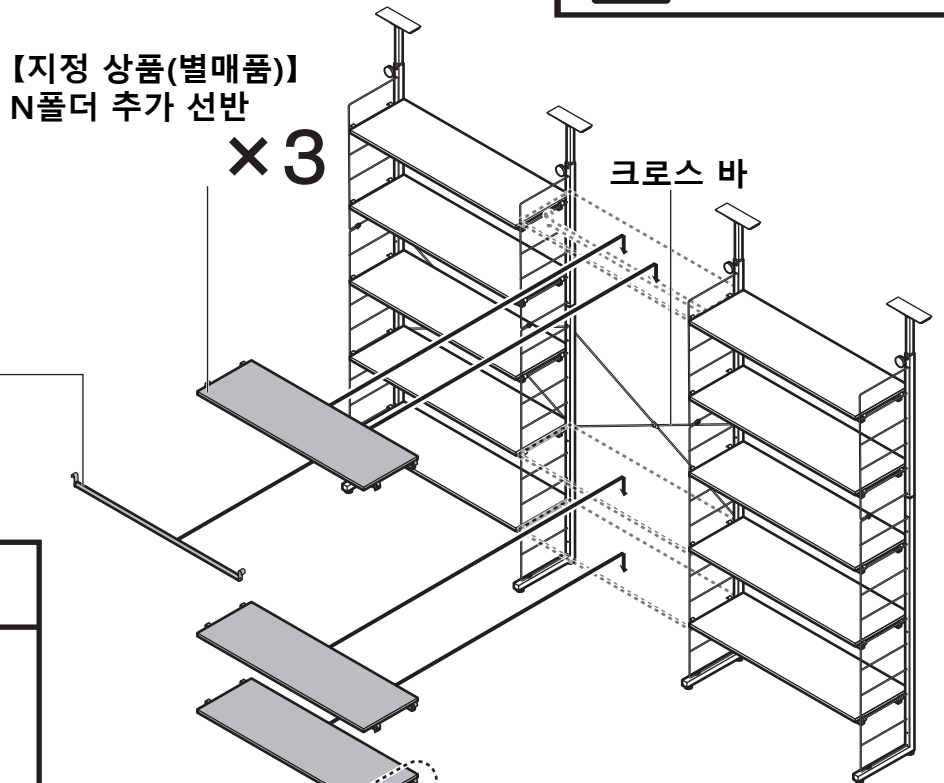
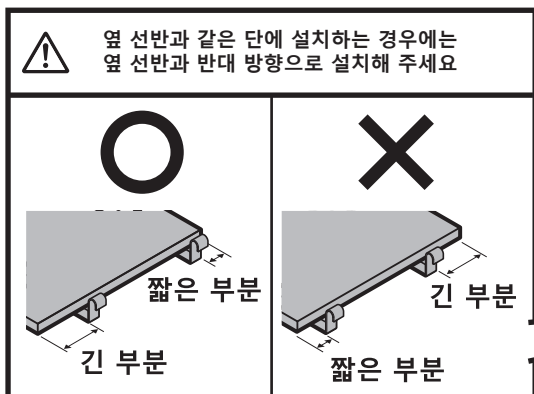
 최상단에는 선반
설치가 불가능합니다.



【지정 상품(별매품)】
N폴더 추가 선반

× 3

【지정 상품(별매품)】
N폴더 추가 폴



8

설치할 장소로 물건을 옮긴 후 파이프 길이를 조절하여 천장에 밀어붙이면서 손잡이 나사로 고정하세요

⚠ 모든 손잡이 나사를 완전히 조여 주세요

--	--

⚠ 설치 장소의 바닥과 천장이 압축식 고정 용품에 대응하는지 부동산 회사에 확인해 주세요

- 대응하지 않는 천장이나 바닥의 경우 파손될 가능성이 있습니다.

반드시 2명 이상이 설치해 주세요

- 1명이 본체를 지탱하면서 설치해 주세요.

제품이 넘어져 부상의 원인이 됩니다.

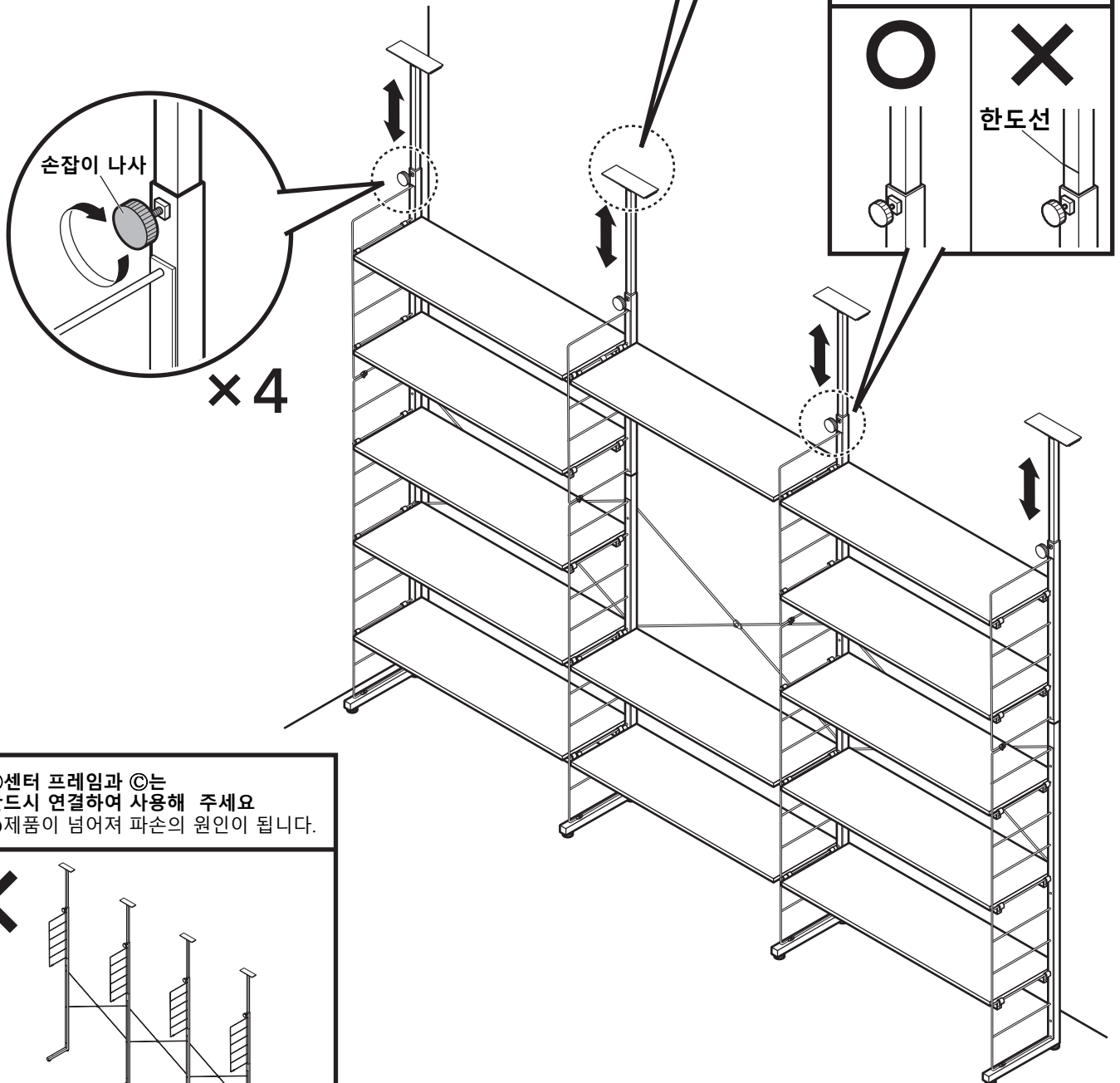
⚠ 반드시 가로 방향으로 설치하세요

--	--

⚠ 파이프는 한도선보다 위로 꺼내지 마세요

--	--

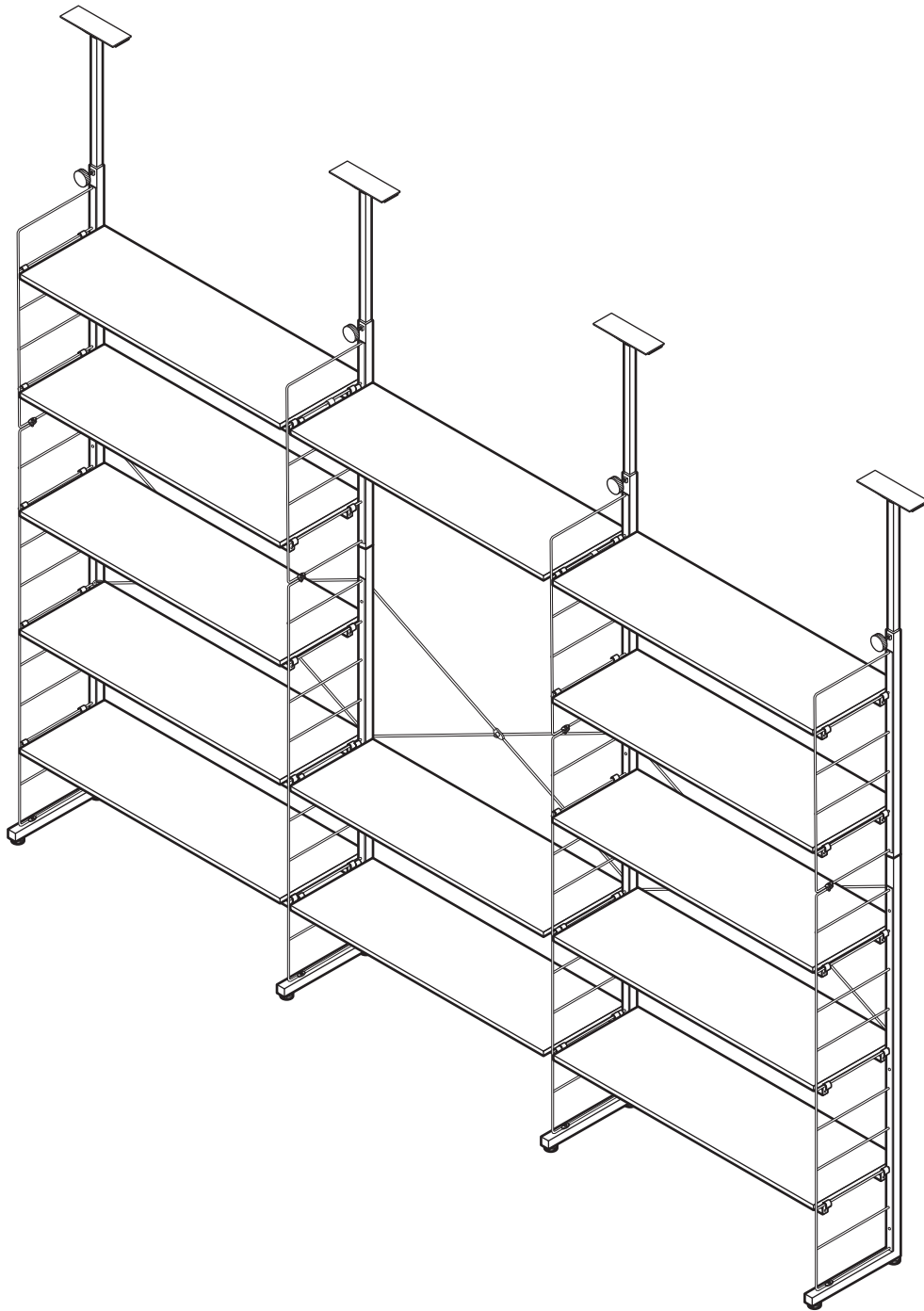
한도선



⚠ ㉔ 센터 프레임과 ㉓는 반드시 연결하여 사용해 주세요

- 제품이 넘어져 파손의 원인이 됩니다.

--



전체적으로 흔들림이나 덜컹거림이
없는지 확인하고 사용해 주세요

선반이 늘어나도 전체 내하중
(약150kg)는 변하지 않습니다.