


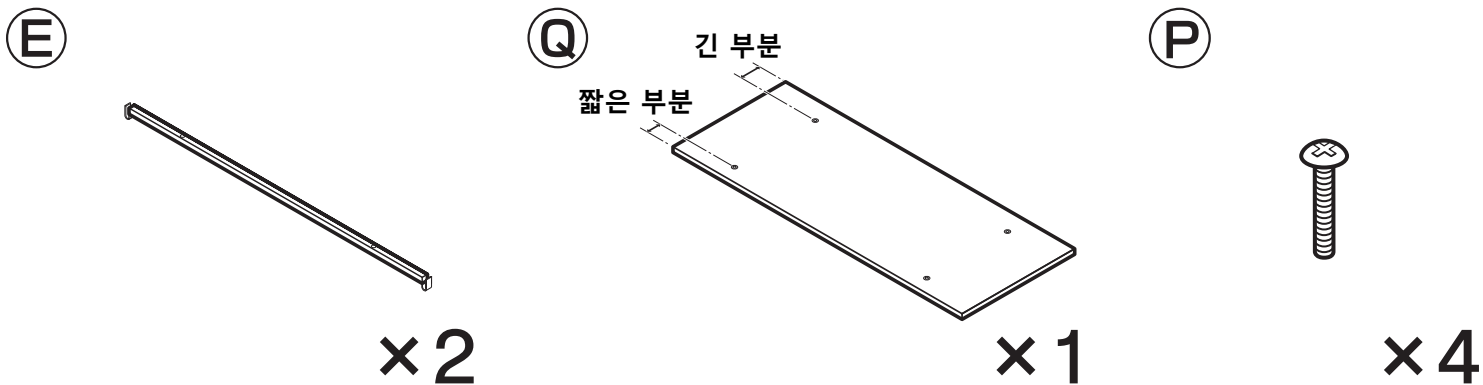
## N폴더용 추가 선반

모든 일러스트는 이미지입니다

 이 제품은 N폴더 전용 추가 선반입니다. 다른 사이즈, 다른 제품에 설치하지 마세요.


내하중  
선반 1매당  
약 10kg

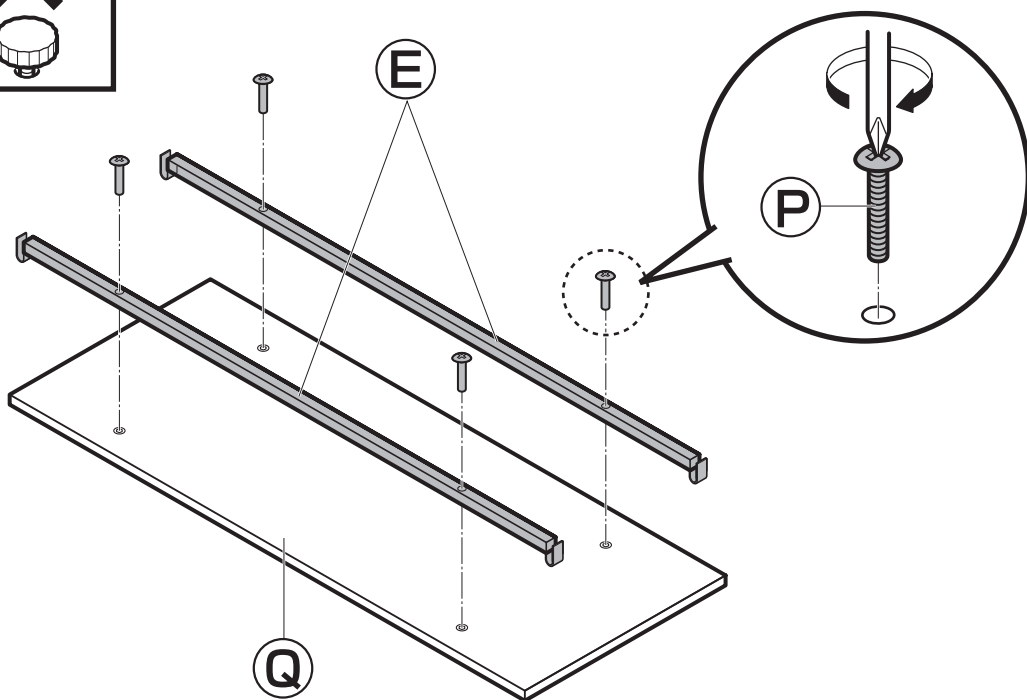
### 부품



1

 모든 나사를 완전히 조여 주세요

 나사를 지나치게 조이지 마세요  
● 파손의 원인이 됩니다.



# 2

 최상단에는 선반  
설치가 불가능합니다.

