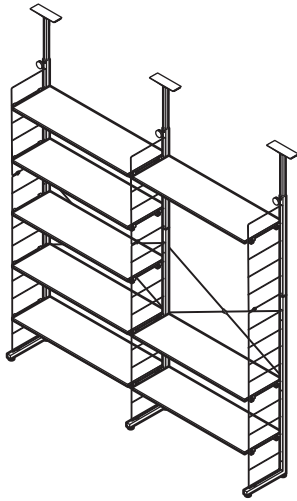
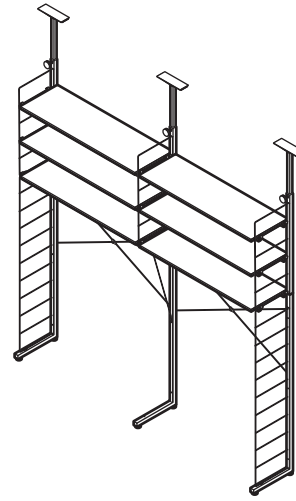


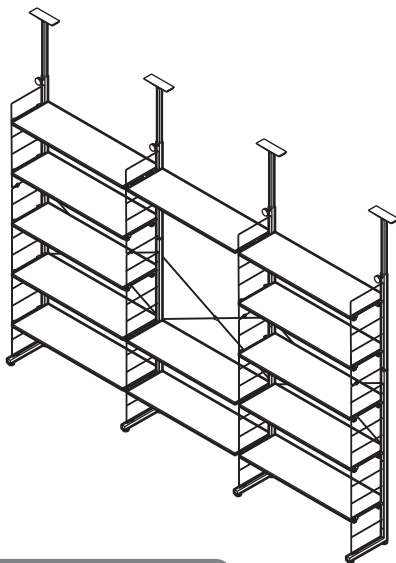
센터 프레임 사용(2대 연결)



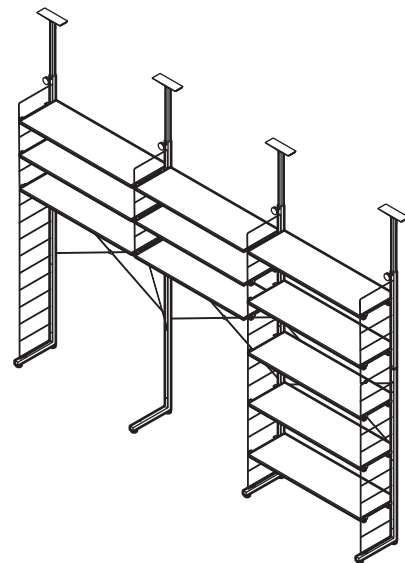
센터 프레임 미사용(2대 연결)



센터 프레임 사용(3대 연결)



센터 프레임 1대 미사용(3대 연결)



N폴더 1열당 최대 내하중 : 50kg
선반 1매당 : 10kg

※선반 매수가 늘어나도, 1대당
최대 내하중은 변하지 않습니다.



2명 이상이 조립

사이즈 (약) : 폭15.5x깊이32.5x높이220~260cm

질량 (약) : 4.4kg

주요 재질 : 파이프부 : 스틸

: 수지부분 : 폴리프로필렌

: 미끄럼 방지 : 실리콘

원산국 : 중국

N폴더용 사이드 부품

공통

필요한 도구



취급상의 주의

제품을 안전하고 올바르게 사용하여 사고나 위험을 미리 막기 위한 것으므로 설명서에 기재되어 있는 주의사항을 반드시 지켜주세요.

경고 취급시 주의사항을 무시할 경우에는 사망 또는 중상의 위험이 있습니다.

조립이나 설치는 반드시 안정적이고 평평한 장소에서 해주세요.
 바닥이나 벽 등을 손상시키지 않도록 두꺼운 천이나 박스 등을 깔아 주세요.
 ●부상이나 파손의 원인이 됩니다.
 바닥과 천장에 압축식 고정 용품을 사용해도 되는지 부동산 등에 반드시 확인해 주세요.
 ●사용할 수 없는 천장 또는 바닥의 경우, 파손될 가능성이 있습니다.
 영화 비닐제의 크로스의 경우에는 강도를 확인해 주세요.
 ●소재 특성상 찢어질 가능성이 있으므로 상처 방지를 위해 설치면에 목재의 면소재의 천을 사용하는 것을 추천합니다.
 천장과 바닥의 강도를 확인한 후에 설치해 주세요.
 ●압착력이 부족해 내하중 기준이 저하될 가능성이 있습니다.
 천장면과 바닥면이 수평하고 평행이 되는 안정적인 장소에서 설치 및 사용해 주세요.
 ●넘어져 부상이나 천장과 바닥 파손의 원인이 됩니다.
 지주 파이프는 반드시 수직으로 설치해 주세요. 경사가 있는 천장, 바닥에 설치하지 마세요.
 ●넘어져 부상이나 천장과 바닥 파손의 원인이 됩니다.
 카펫 혹은 깔개 위에서 설치하지 마세요.
 ●넘어져 부상이나 파손의 원인이 됩니다.
 조립할 때는 어린 아이가 근처에 오지 않도록 주의해 주세요.
 ●부상 및 사고의 원인이 됩니다.
 야외에서는 사용하지 마세요.
 ●녹이 슬 수 있습니다.
 화기나 난방 기구(스토브 등 근처) 옆에 설치하지 마세요.
 ●화재나 화상의 원인이 됩니다.
 본체에 매달리거나, 기대거나, 뛰어오르는 등 급격한 힘을 가하지 마세요. 간간으로 사용하지 마세요.
 ●넘어져 부상이나 파손의 원인이 됩니다.
 어린이가 타거나, 매달리거나, 놀지 않도록 주의해 주세요.
 ●넘어져 부상이나 파손의 원인이 됩니다.
 본체에 단단한 물건, 무거운 물건을 걸지마세요. 하중이 균등하게 분산될 수 있도록 해주세요.
 ●넘어져 부상이나 파손의 원인이 됩니다.
 이동 시에는 끌지 마세요.
 걸려 있는 물건을 치우고 본체를 단단히 잡고 이동해 주세요.
 ●넘어져 부상이나 파손의 원인이 됩니다.
 파이프의 끝면 또는 나사 구멍 주위를 만지지 마세요.
 ●부상의 원인이 됩니다.
 파이프의 조인트 부분에 손 또는 손가락등이 끼지 않도록 주의해 주세요.
 ●부상의 원인이 됩니다.
 조립시에는 장갑을 끼 손을 보호해 주세요.
 ●파이프의 끝 부분에 부상을 입을 우려가 있습니다.

경고 취급시 주의사항을 무시할 경우에는 사망 또는 중상의 위험이 있습니다.

분해나 개조를 하지 마세요.
 ●파손이나 부상의 원인이 됩니다.
 각 부분의 조립 상태를 확인하고 사용해 주세요.
 ●불충분한 조립으로 사용하면, 본체가 넘어져 부상이나 파손의 원인이 됩니다.
 압축봉 부분은 정기적으로 점검하여, 조금이라도 풀려 있으면 완전히 조여주세요.
 ●금이 가거나 변색, 변형의 원인이 됩니다.

주의 주의 사항을 무시할 경우 부상을 입거나 재산상의 손해를 입을 수 있습니다

본래의 용도 이외에는 사용하지 마세요.
 ●부상이나 사고의 원인이 됩니다.
 젖은 옷 등을 직접 올려두거나 걸지 마세요.
 ●변색 또는 상처, 곰팡이, 녹이 슬 경우가 있습니다.
 바닥면에 흠집이 생기지 않도록 주의 주세요.
 ●파손의 원인이 됩니다.
 각 파이프의 조인트 또는 부품이 잘 연결되어 있는지 정기적으로 확인해 주세요.
 ●부품 간 연결이 느슨해진 상태로 사용을 계속하면 제품이 넘어져 파손의 원인이 됩니다.
 실내에서 사용해 주세요.
 직사광선이 닿는 장소 등의 근처에서의 사용은 피해 주세요.
 ●변형이나 변색의 원인이 됩니다.
 내하중의 범위 내에서 사용해 주세요.
 ●부상이나 파손의 원인이 됩니다.
 한쪽으로 치우쳐 물건을 걸지 않고, 균형 있게 걸어 주세요.
 ●넘어져 부상이나 파손의 원인이 됩니다.
 어린이의 손이 닿지 않는 곳에 사용 및 보관해 주세요.
 ●부상의 원인이 됩니다.
 습기 혹은 물기가 많은 장소는 피하고, 통풍이 잘 되는 장소에서 사용해 주세요.
 ●곰팡이와 진드기 등이 발생, 변색의 원인이 됩니다.
 셀로판 테이프 또는 라벨 등을 붙이지 마세요.
 ●표면에 풀이 고착되어, 오염의 원인이 됩니다.
 본체에 물건을 걸거나, 물건을 둔 상태에서 나사 등을 풀지 마세요.
 ●넘어져 부상이나 파손의 원인이 됩니다.
 제품의 표면을 물기가 많은 수건 등으로 닦지 마세요.
 세제, 시너, 벤진, 알코올, 등유 등은 사용하지 마세요.
 (화학생분이 들어간 걸레는 주의 사항에 따라 사용해 주세요.)
 ●균열이나 변색, 변형의 원인이 됩니다.

- 유지 관리 방법 및 점검 ●희석한 주방용 중성 세제를 묻힌 부드러운 천을 꼭 짜서 더러워진 부분을 닦아내고, 마른 천으로 물기를 닦아 주세요.
 ●나사는 정기적으로 점검하여, 느슨해졌을 때에는 꼭 조여주세요. (월 1회 정도)

- 주의 사항 ●조립 및 설치 작업은 2명이 실시하면 간단하고 안전합니다.
 ●파이프 부분에 유분기가 있을 경우, 사용하기 전에 한 번 닦아 주세요.
 ●천장면과 접하는 고정기반의 접착면은 이염을 방지하기 위해 실리콘을 사용하고 있으나, 자국이 남을 가능성이 있습니다.
 ●제품 또는 포장재를 폐기할 경우, 거주 중인 지자체의 규칙에 따라 주세요.
 ●천재지변 등의 불가항력이나 고객님의 취급상의 부주의, 부당한 수리, 개조에 의한 고장, 파손에 대한 보증은 어렵습니다.
 ●본 제품은 업무용이 아닌 가정용 제품입니다. 본래의 용도 이외로는 사용하지 마세요.

조립하기 전에

조립할 장소를 확보하고, 순서대로 조립합니다.

- 조립할 장소 (충분히 넓고 평평한 장소)를 확보해 주세요.
- 바닥이나 벽, 상품에 상처가 나지 않게 상품 밑에 두꺼운 수건이나 박스등을 깔아 주세요.
- 반드시 벽 옆에 설치해 주세요. 제품이 넘어져 부상의 원인이 됩니다.
- 조립 순서를 지키지 않으면 조립이 안되거나 상품 파손의 원인이 됩니다.

부품을 확인합니다.

- 부품의 번호와 형태, 갯수를 설명서의 부품 목록에서 확인해 주세요.
- 부품을 분실하지 않도록 한 군데에 모아주세요.
- 사용할 부품만 꺼내주세요.

조립시 주의사항 (모든 일러스트는 이미지입니다)

나사 조이는 방법

나사는 처음부터 짝 조이지 말아 주세요.

●처음부터 나사를 짝 조이면 다른 나사의 구멍 위치가 안 맞아 조립이 불가능합니다. 또한 제품 전체가 뒤틀릴 수 있습니다.

1 모든 나사를 80%정도만 조여주세요.



2 마지막에 나사를 완전히 조여 주세요.



주의사항

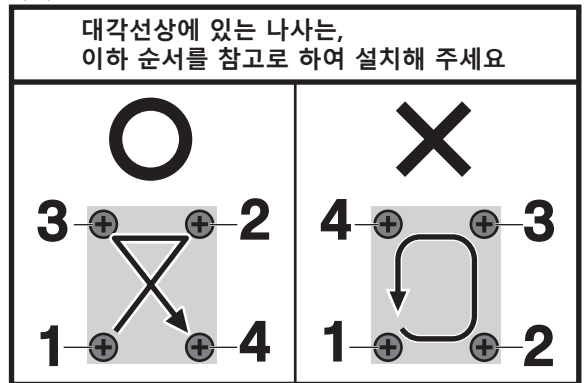
●나사의 크기에 맞는 드라이버를 사용해 주세요.

크기에 맞지 않는 드라이버를 사용할 경우 과도한 힘이 들어가 부품 파손으로 이어집니다.(해탈상품의 경우)

대각선상에 있는 나사를 조이는 방법

- ①최초의 나사를 임의의 장소에 설치하여, 그 대각선상의 위치에 두 번째 나사를 조여 주세요.
- ②나머지 나사를 조여 주세요.

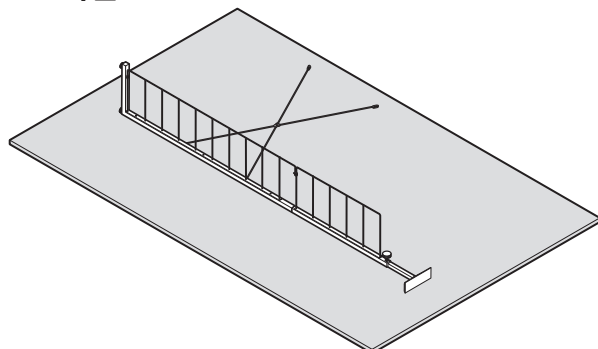
(예)



바닥 보호재를 깔고 난 후에 조립해 주세요

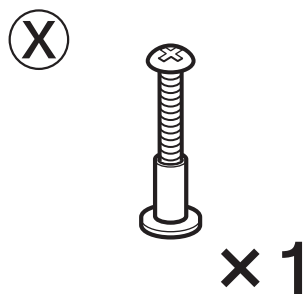
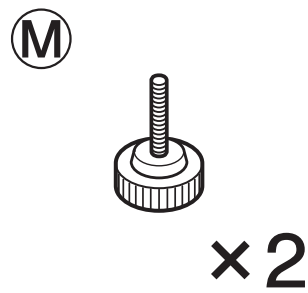
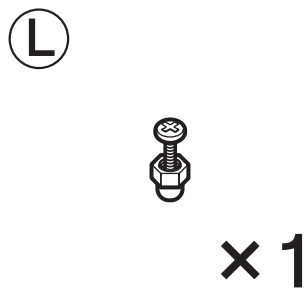
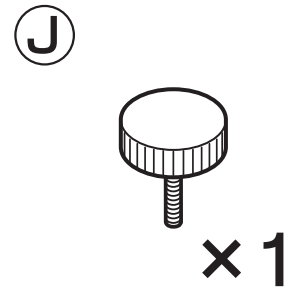
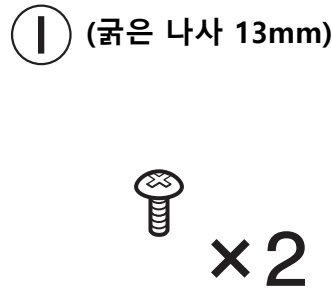
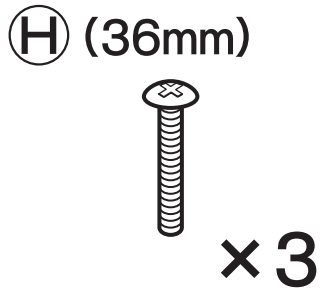
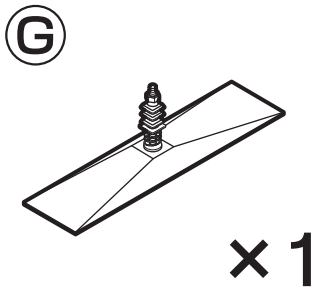
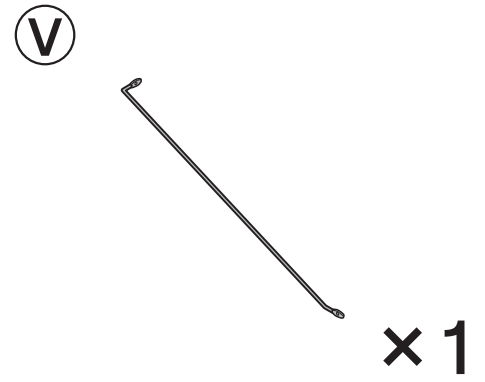
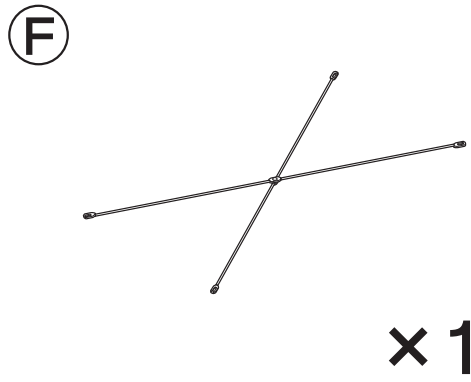
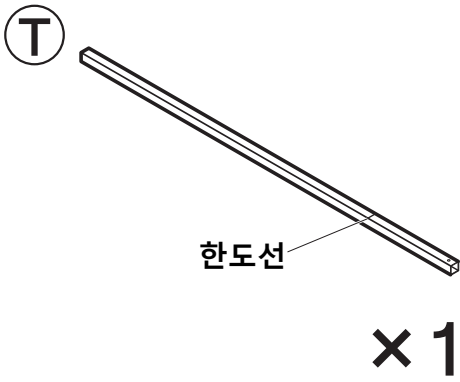
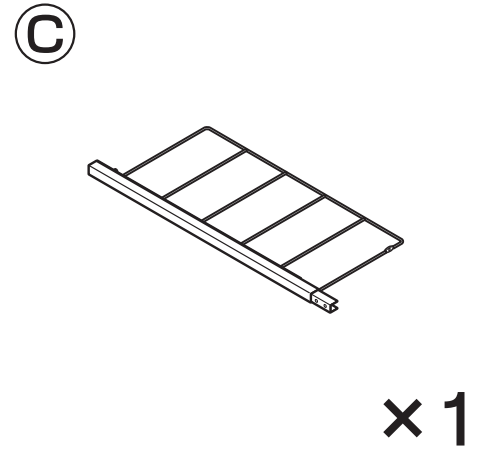
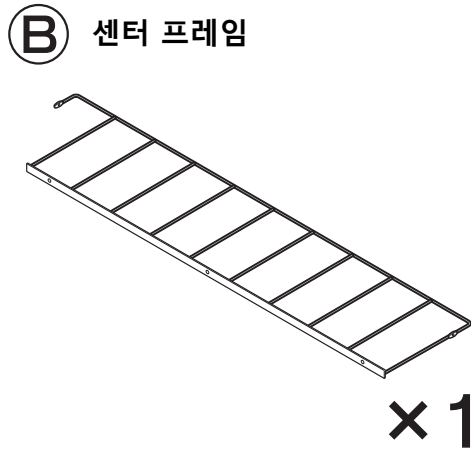
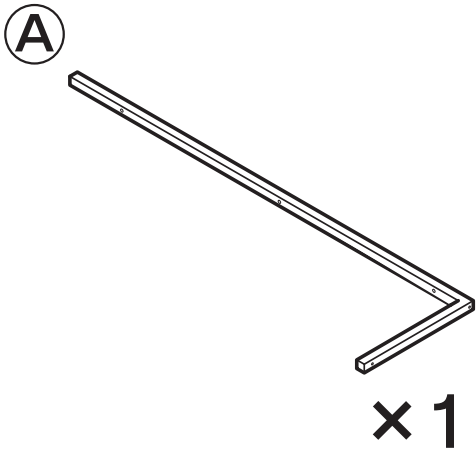
바닥을 보호하기 위해 그림과 같이 카펫과 같은 보호재를 본 상품 밑에 깔아 주세요.

- 두꺼운 수건
- 포장용 박스 등



부품

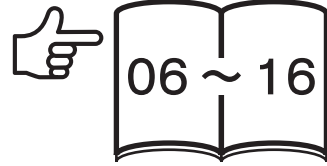
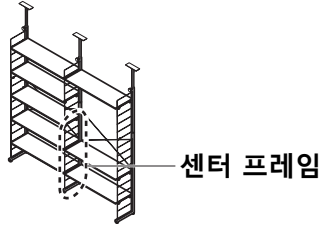
모든 일러스트는 이미지입니다.



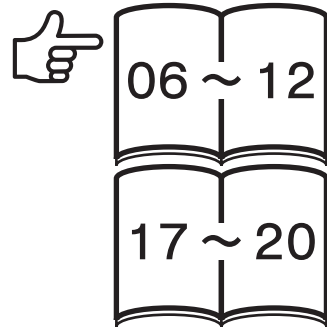
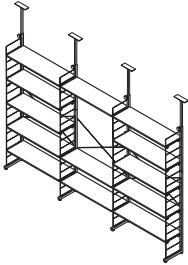
조립 방법을 확인해 주세요

● 이 상품은 「센터 프레임을 사용하는 경우(2대 연결/3대 연결)」과 「센터 프레임을 사용하지 않는 경우(2대 연결)」, 「센터 프레임을 1대 사용하지 않는 경우(3대 연결)」에 따라 조립방법이 다릅니다. 이하를 확인해 주세요.

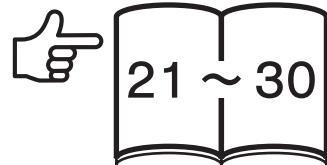
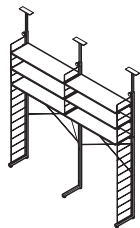
센터 프레임을 사용하는 경우(2대 연결)



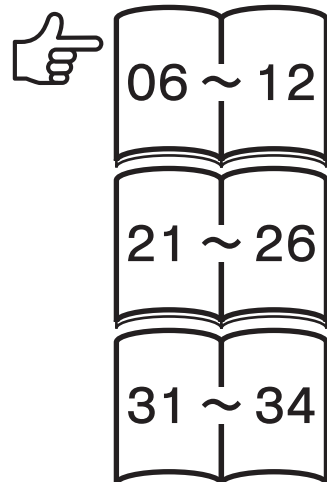
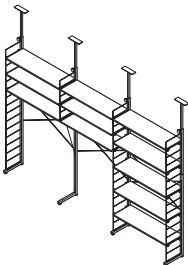
센터 프레임을 사용하는 경우(3대 연결)



센터 프레임을 사용하지 않는 경우(2대 연결)



센터 프레임을 1대 사용하지 않는 경우(3대 연결)



지정 상품(별매품)이외의 제품을 연결하지 마세요

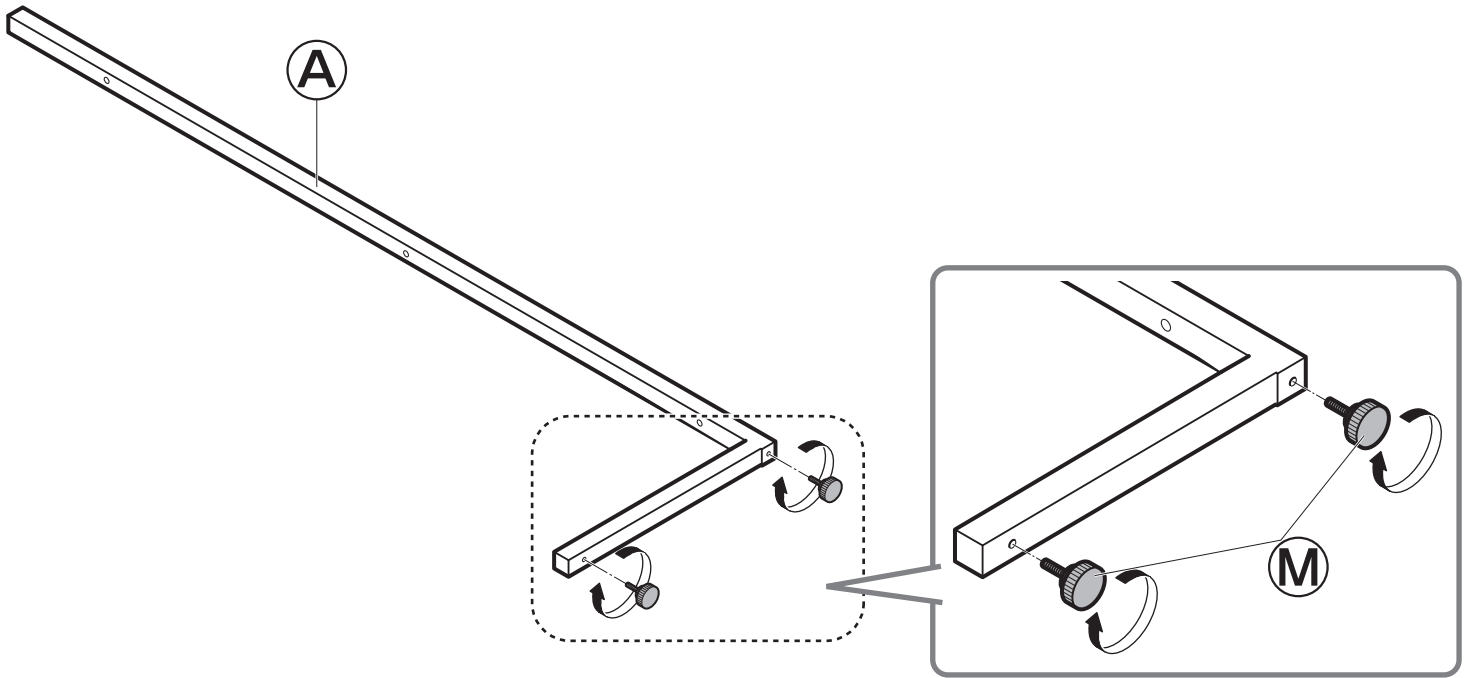
4대 이상 연결해서 사용하지 마세요



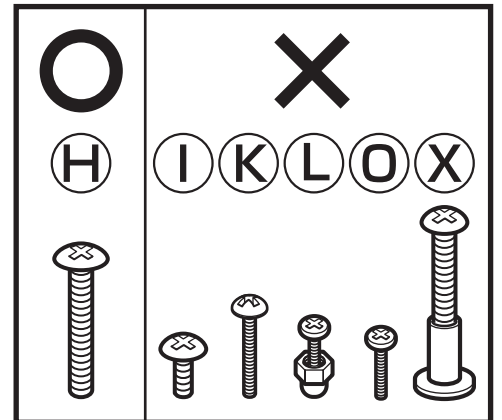
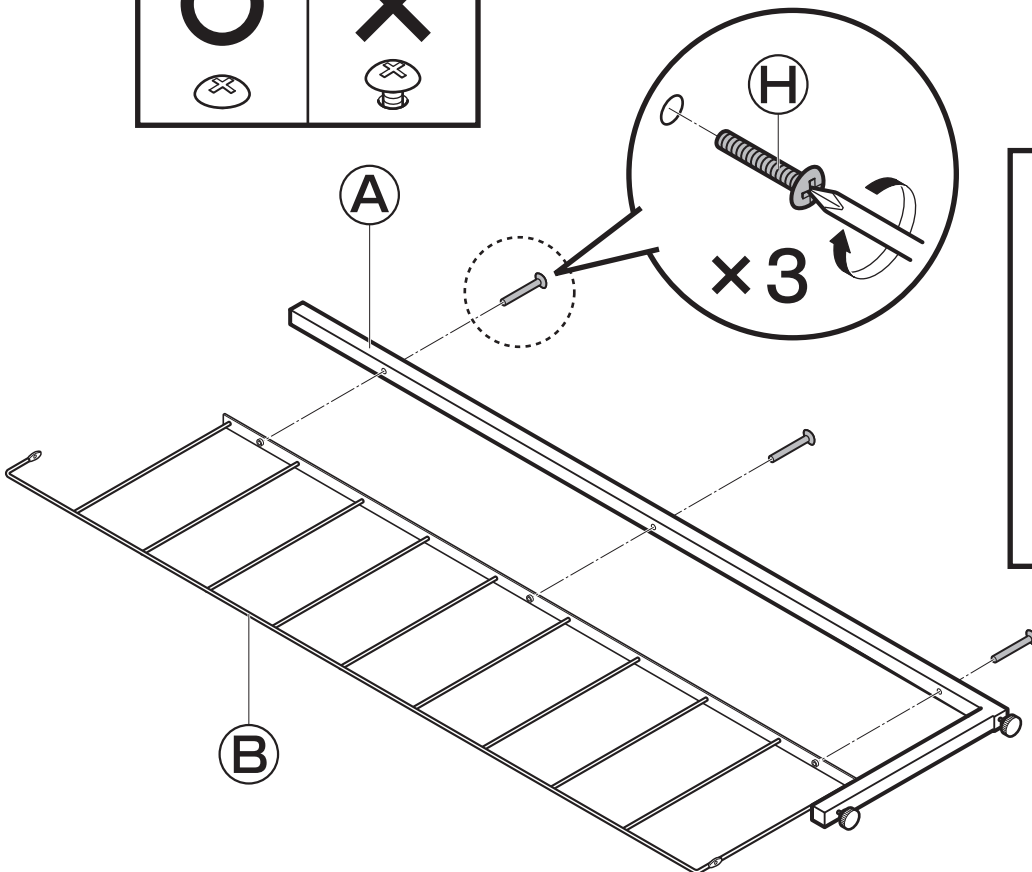
양 사이드의 센터 프레임을 반드시 설치한 상태에서 사용해 주세요
● 전도, 부상, 파손, 변형의 원인이 됩니다.

조립 방법

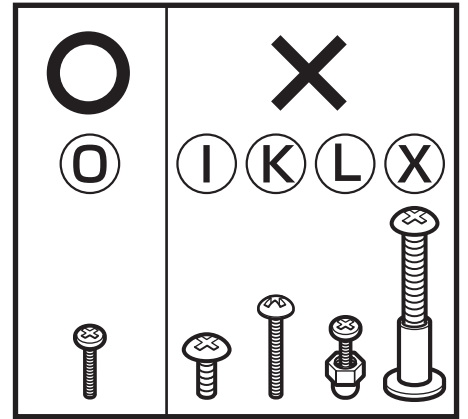
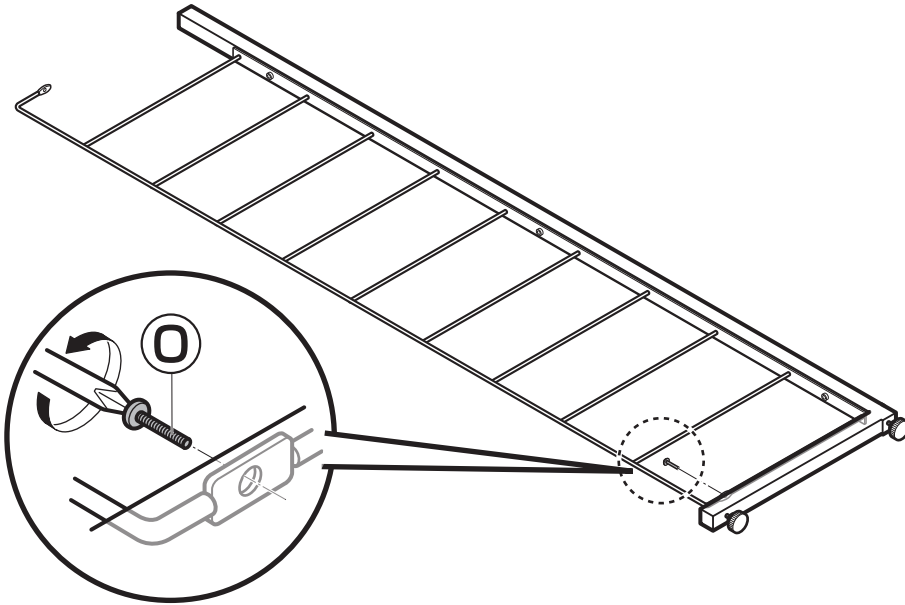
- 1** ●공정 1~9까지는, 센터 프레임을 사용하여 2대를 연결하는 경우를 한 조, 센터 프레임을 1대 사용하지 않고 3대를 연결하는 경우를 한 조, 센터 프레임을 사용하여 3대를 연결하는 경우는 두 조 만들어 주세요.



2

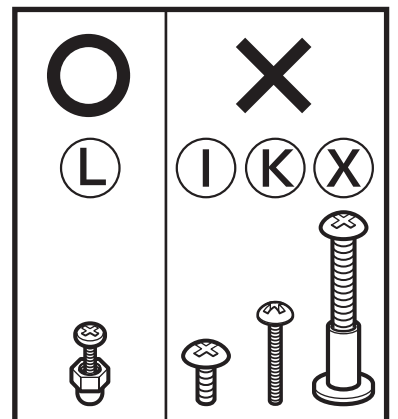
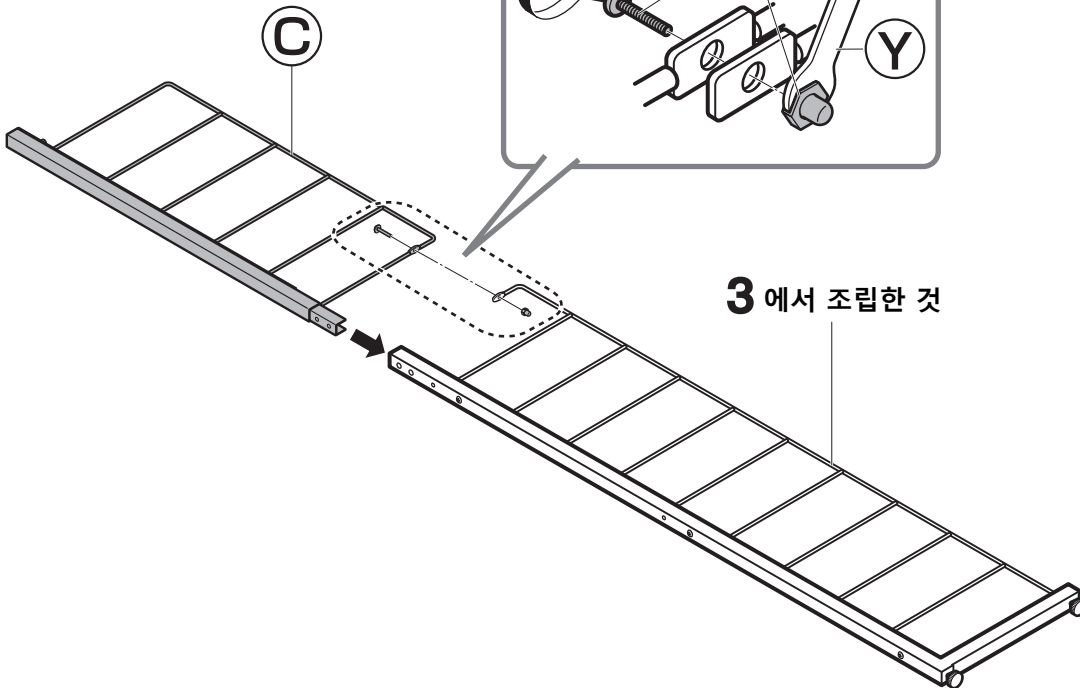
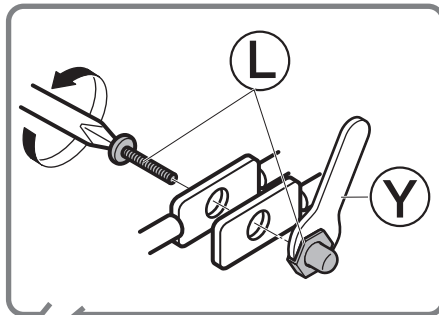


3



4

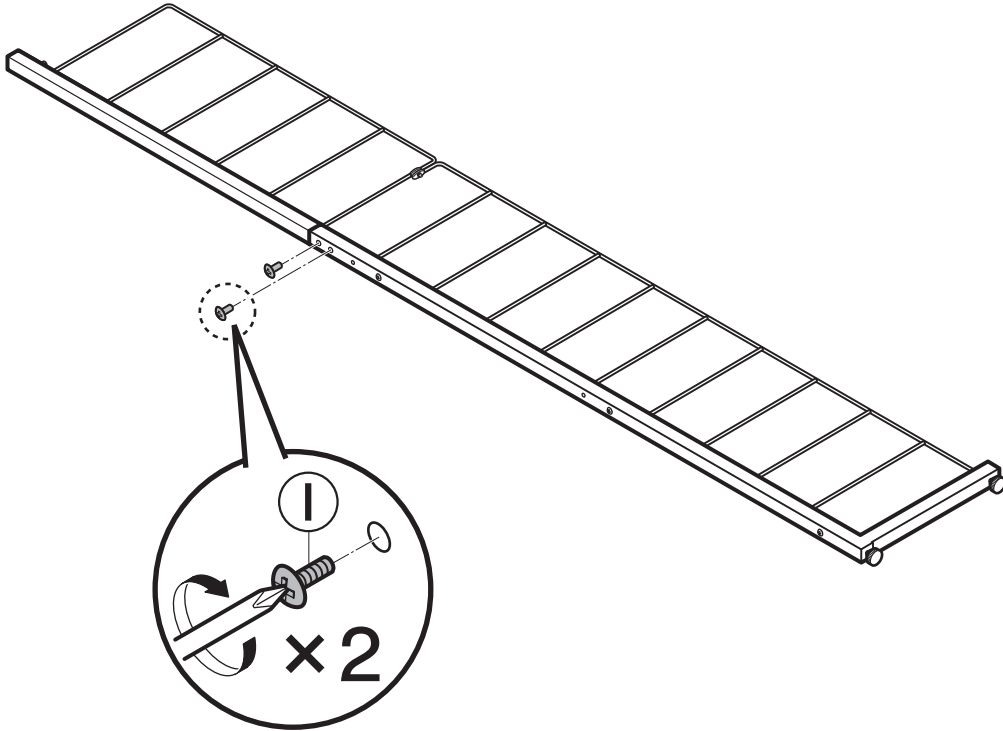
㉞을 분리할 때는, ㉞스패너를 사용해 주세요.



5

⚠ 모든 나사를 완전히 조여 주세요

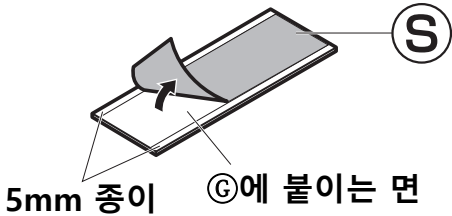
| | |
|--|--|
| | |
|--|--|



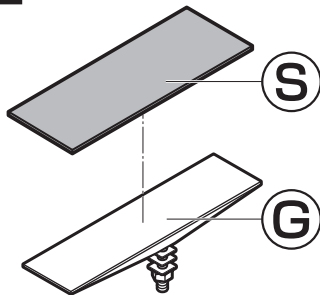
| | |
|--|--|
| | |
| | |
| | |

6

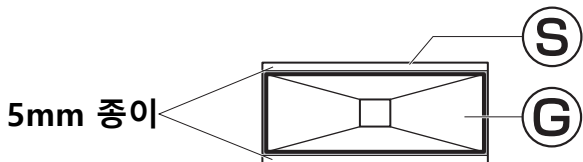
1 ⑤의 가장자리 5mm 부분을 남기고 중앙부만 벗겨 냅니다



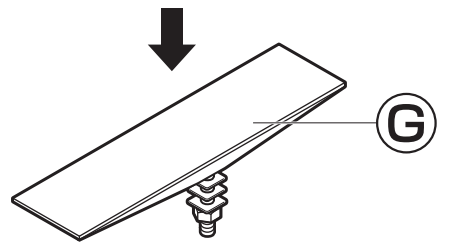
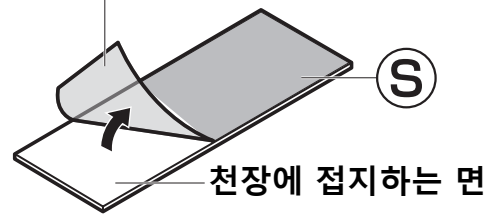
2



3 가장자리 5mm가 튀어나오도록 붙입니다

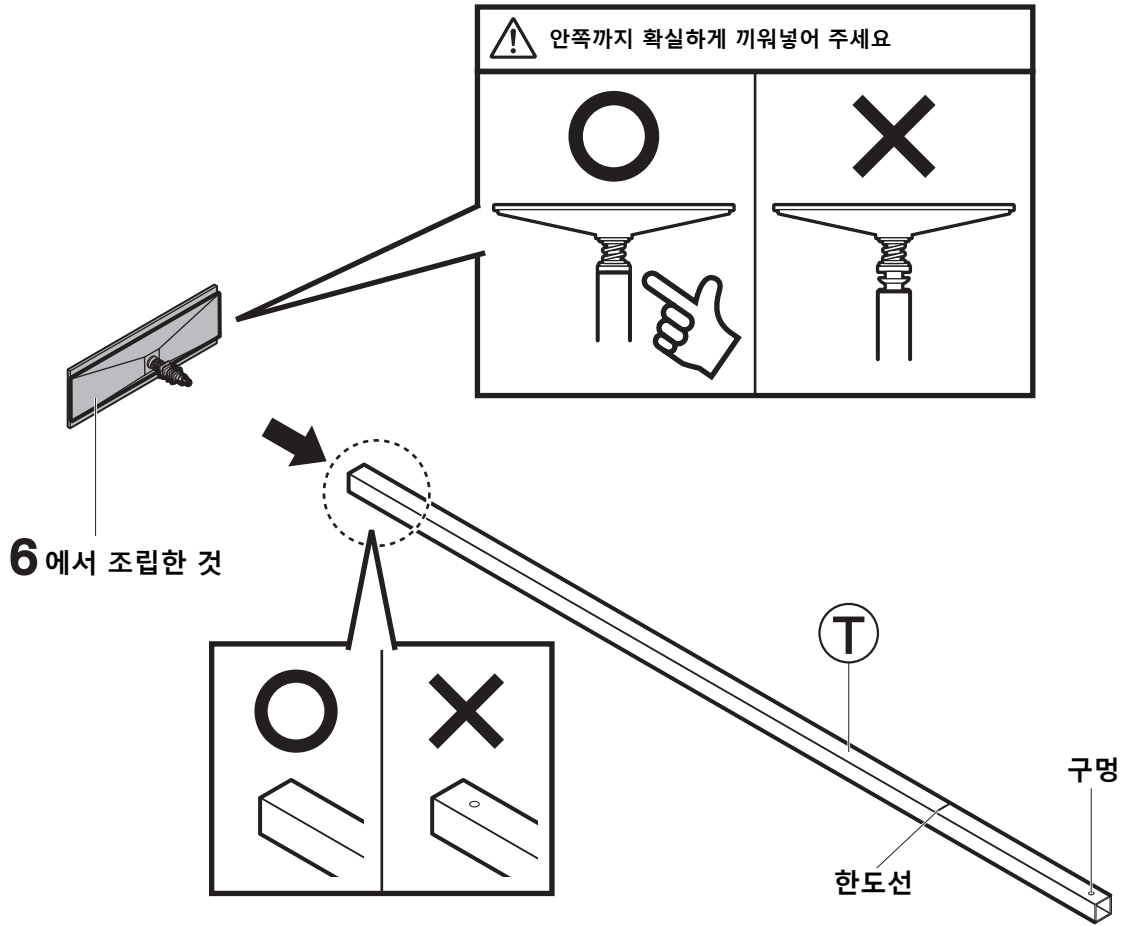


보호 시트(투명)

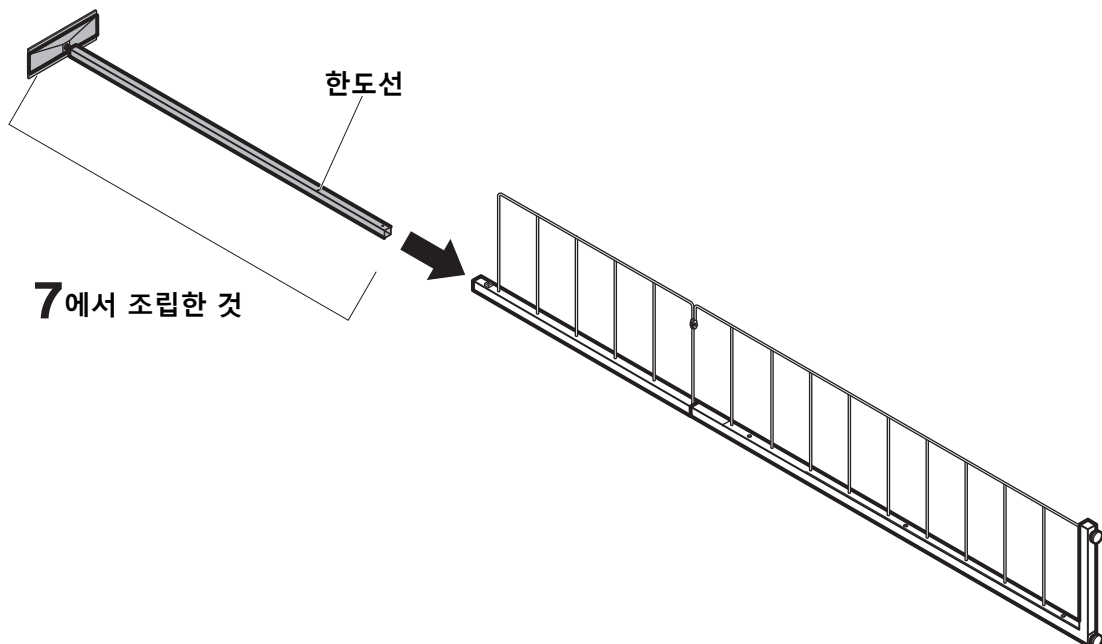


천장 접지면 측의 보호 시트(투명)를 벗깁니다

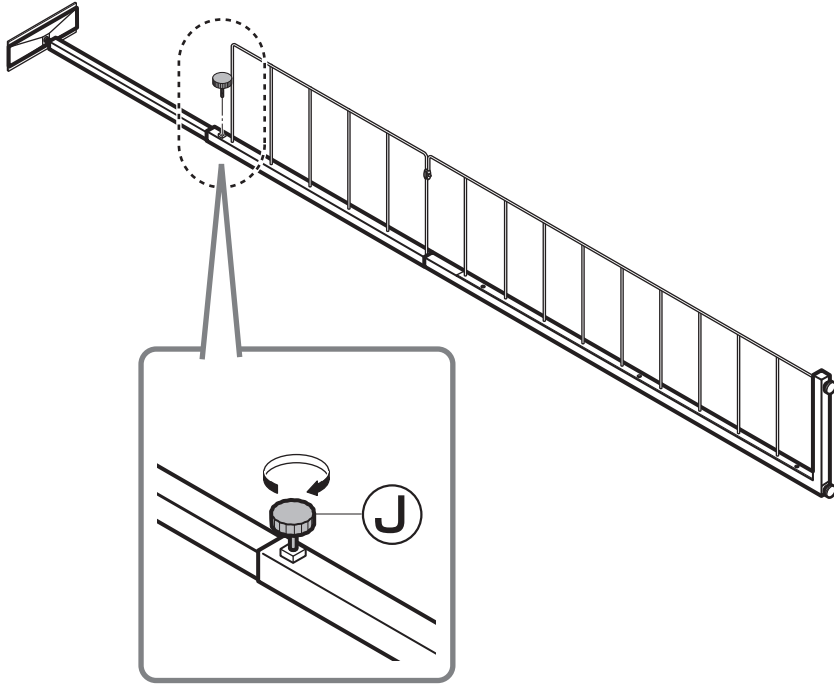
7



8



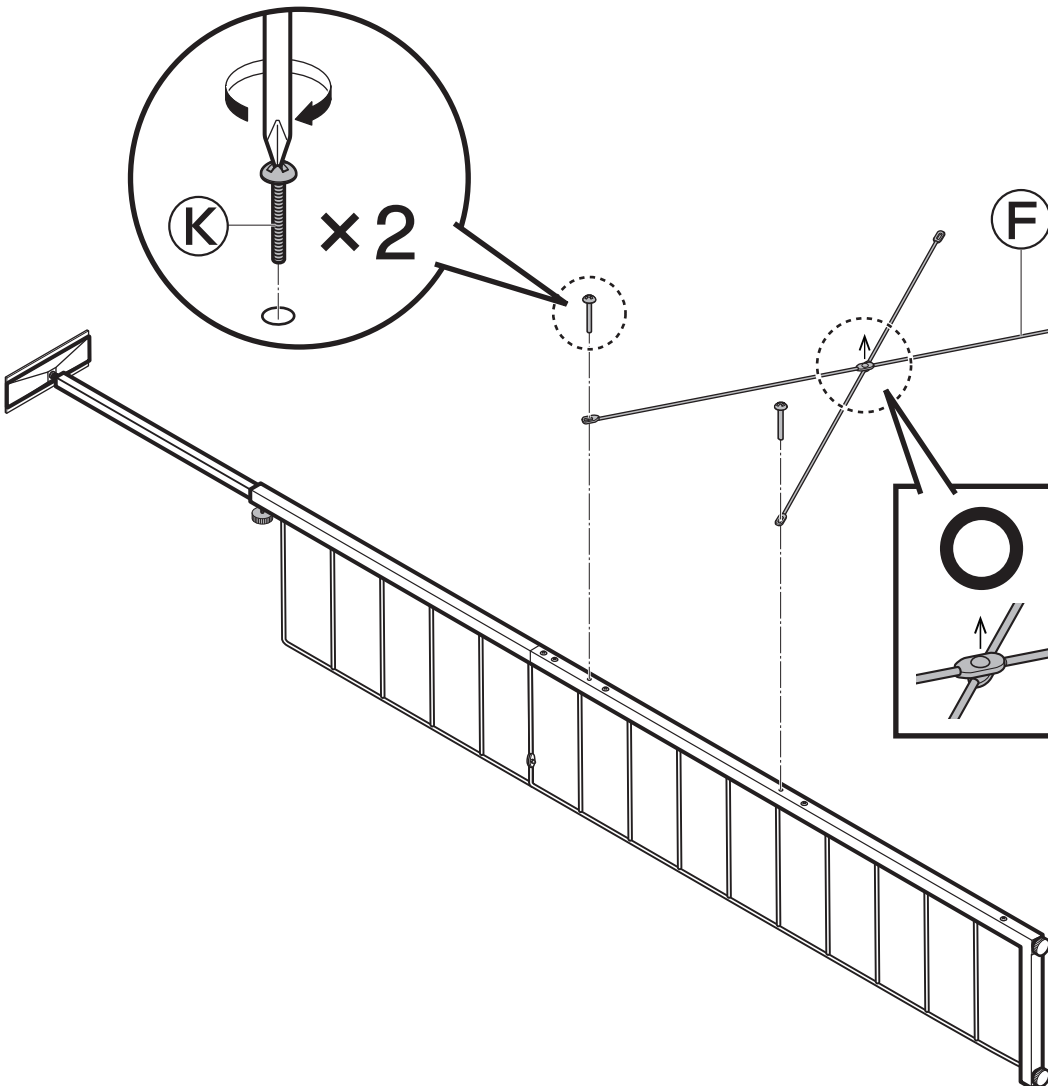
9



| | |
|------------------|---|
| ⚠ 80% 정도만 조여 주세요 | |
| X | O |
| | |

10

● 센터 프레임을 사용하여 3대를 연결하는 경우, 는 두 조 중 한 조에는 설치하지 않습니다.
(17페이지 공정15에서 설치 합니다.)

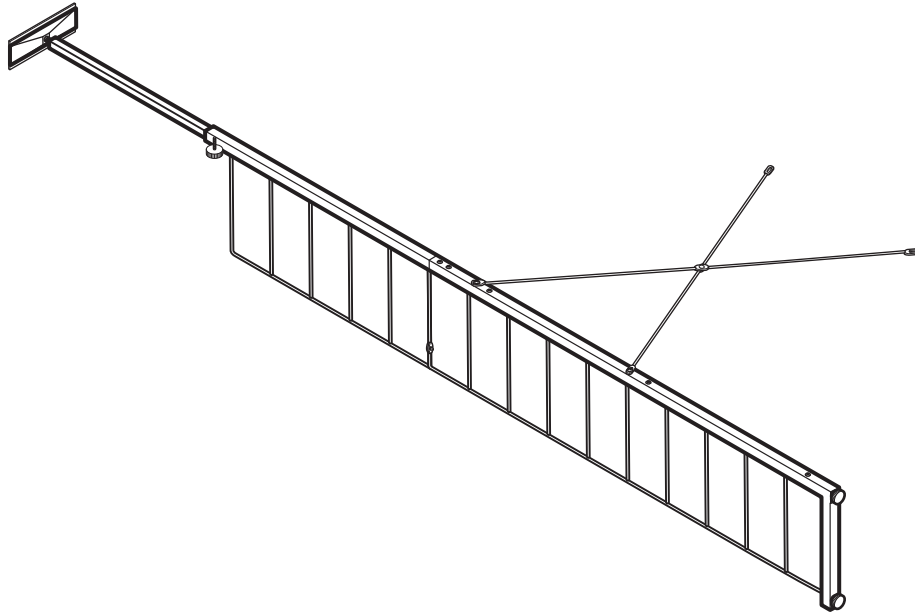


| | |
|---|---|
| O | X |
| K | X |
| | |

| | |
|---|---|
| O | X |
| | |

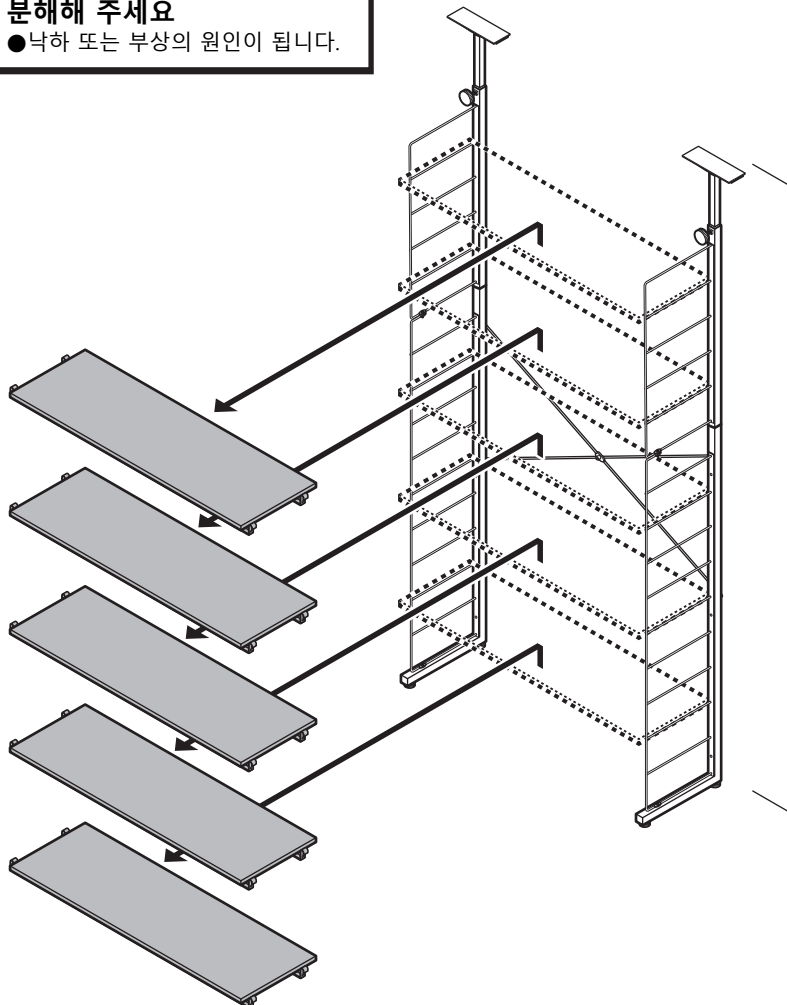
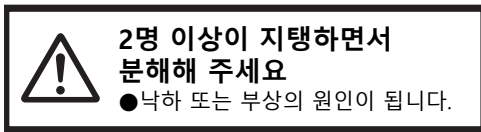
| | |
|-------------------------|---|
| ⚠ 모든 나사를 80% 정도만 조여 주세요 | |
| X | O |
| | |

11




12

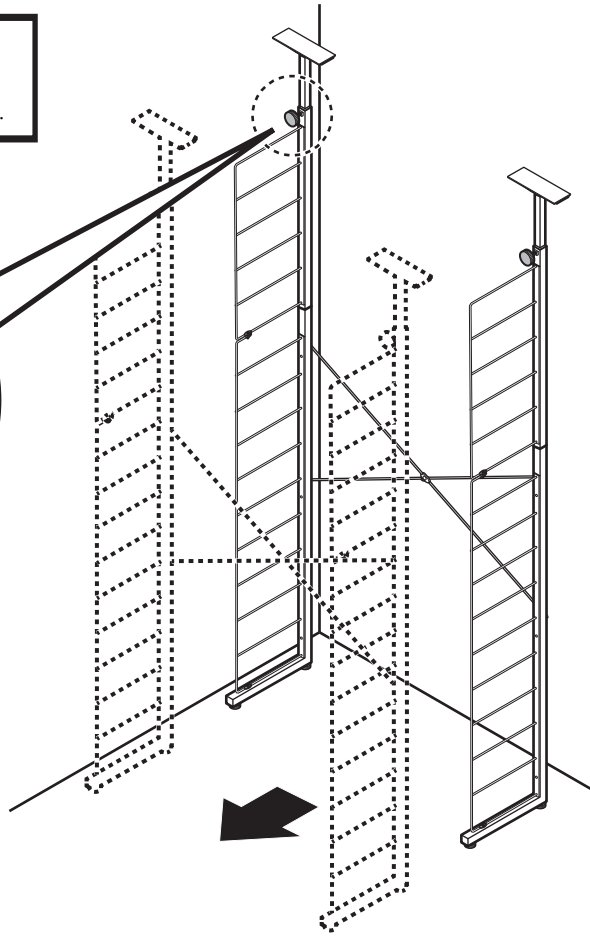
와이어 선반 N폴더[지정 상품(별매품)]의 선반을 잠시 분리해 주세요



13


손잡이 나사 한쪽을 풀고, 본체를 자신의 앞으로 옮기세요

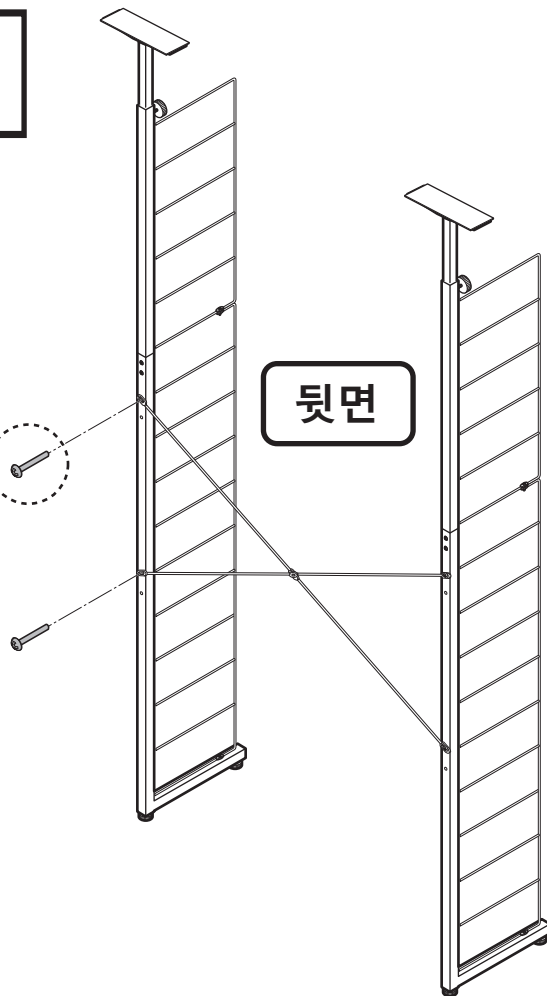
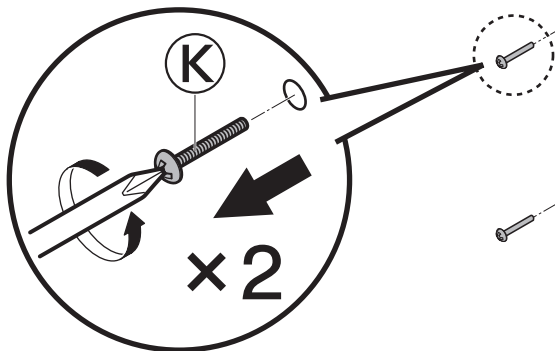
 2명 이상이 지탱하면서 이동해 주세요
●전도 또는 부상의 원인이 됩니다.



14

뒷면 바의 나사를 한쪽을 풀어 주세요

 2명 이상이 지탱하면서 분해해 주세요
●낙하 또는 부상의 원인이 됩니다.



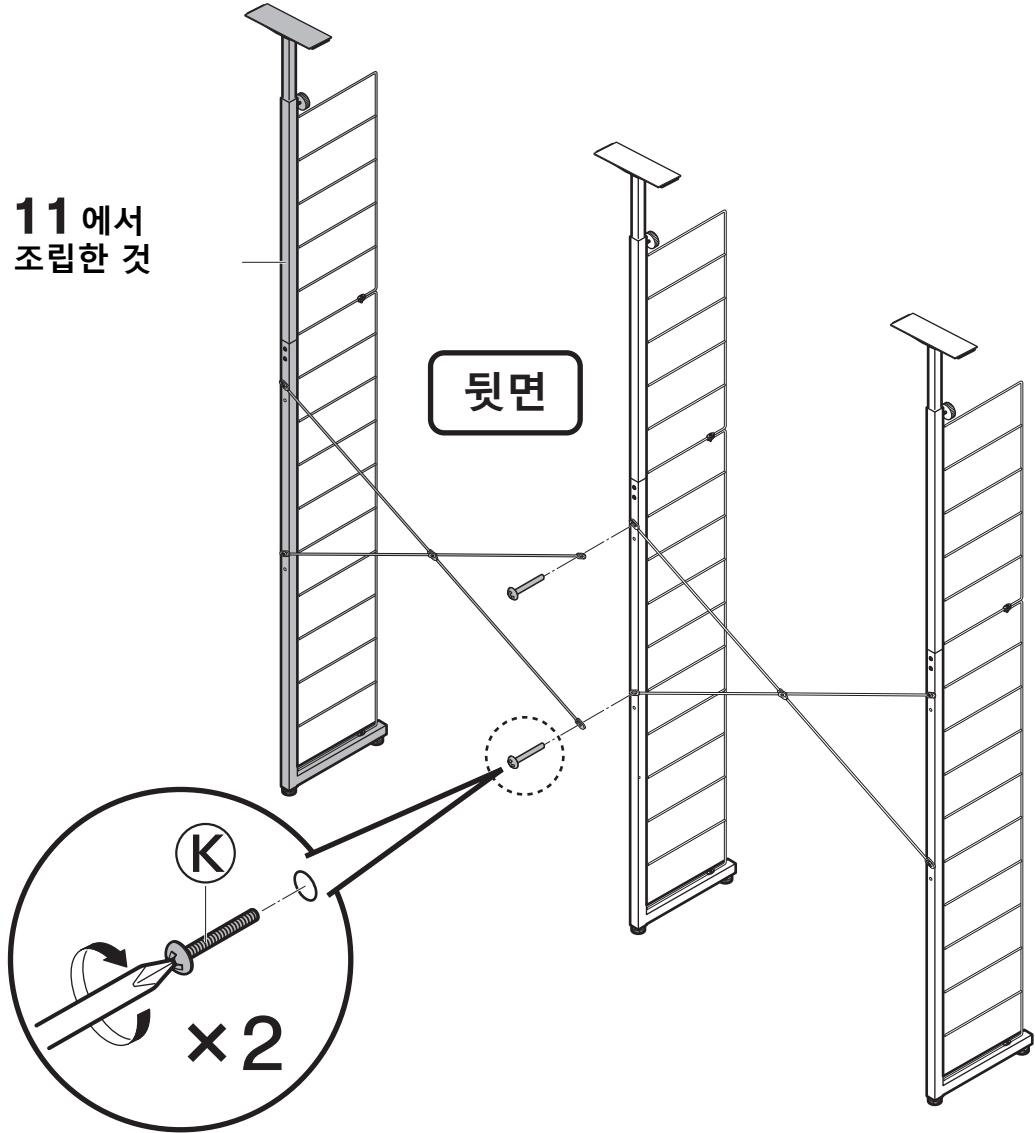
센터 프레임을 사용하는 경우(2대 연결)

15



반드시 2명 이상이
지탱하면서 조립해 주세요

11에서
조립한 것



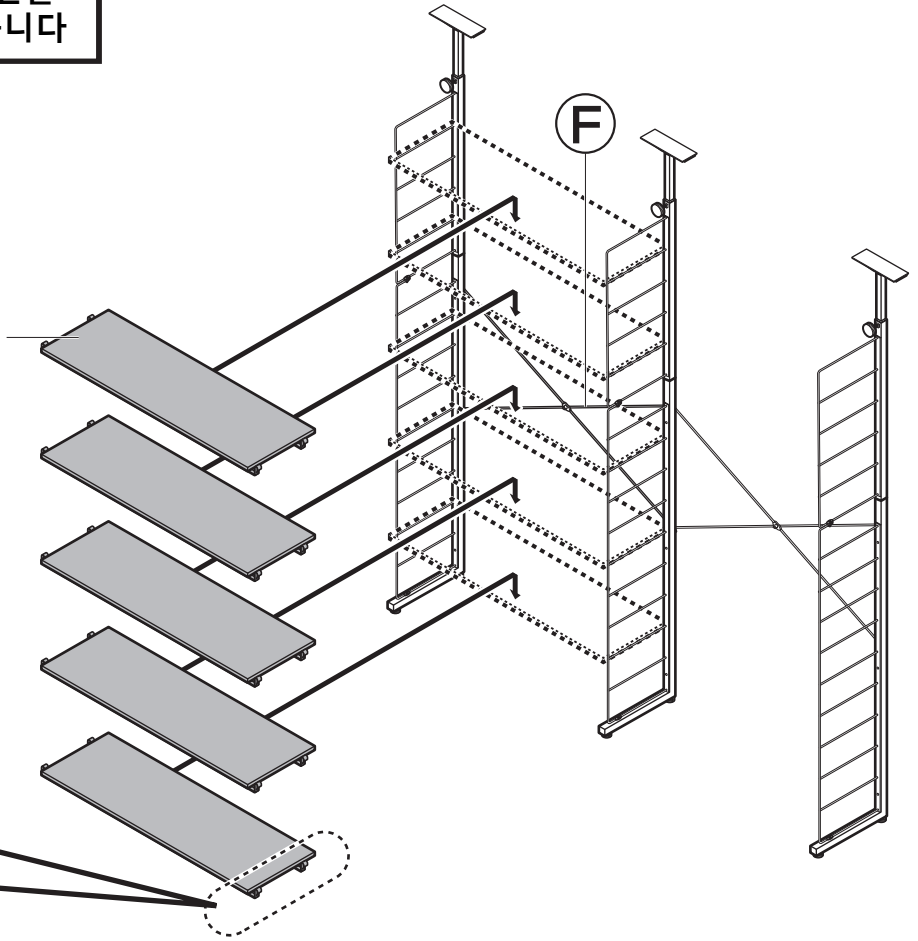
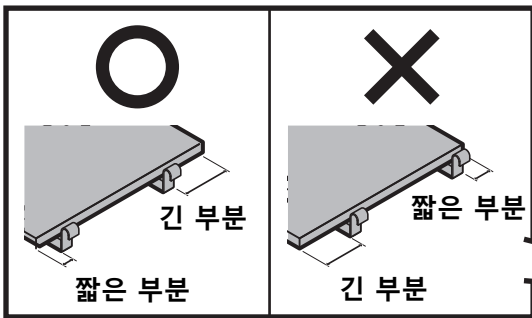
모든 나사를
80% 정도만 조여 주세요



16


 최상단에는 선반을 설치할 수 없습니다

12에서 분리한 것
×5




17

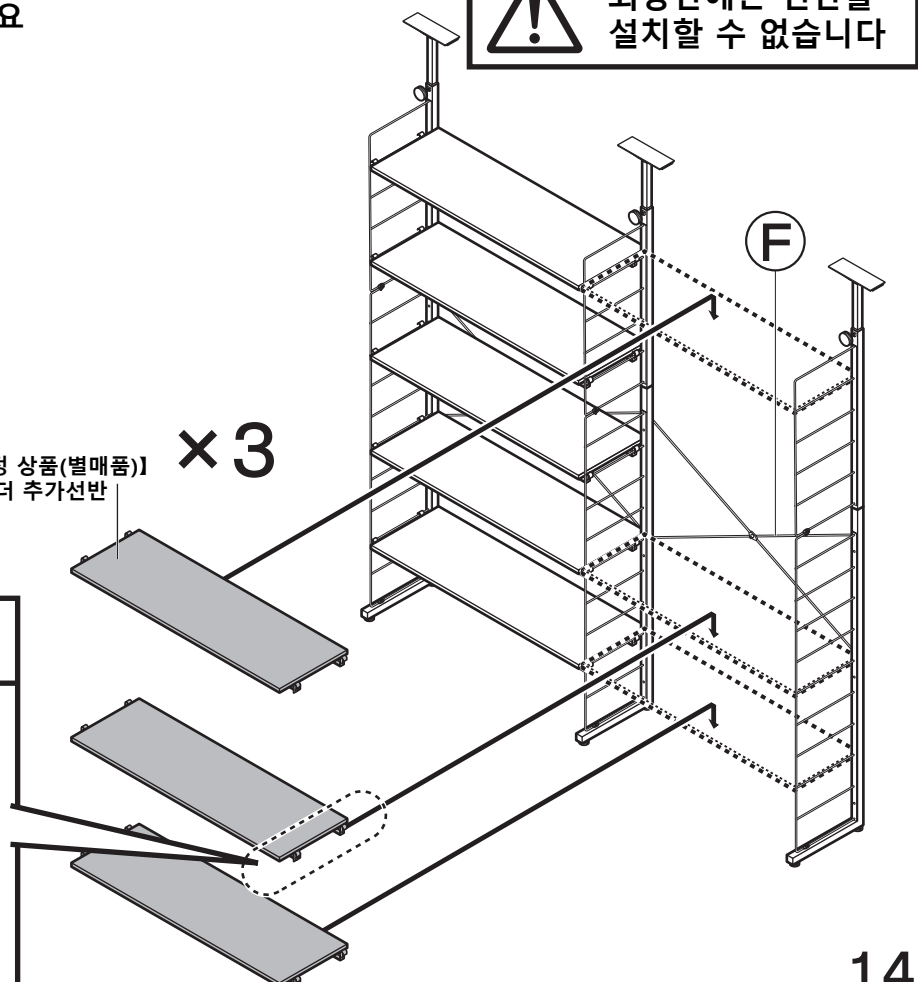
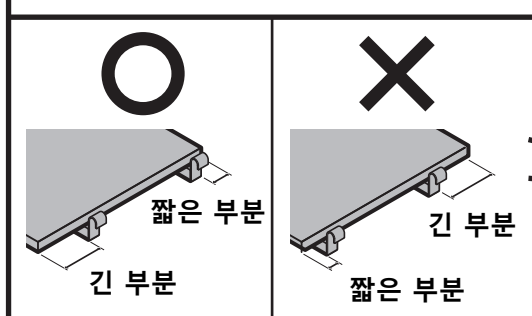
선반을 설치한 후에
나사를 완전히 조여 주세요

 최상단에는 선반을 설치할 수 없습니다



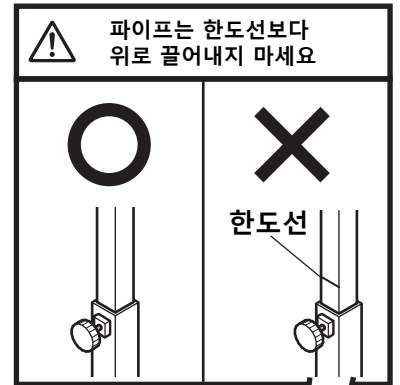
[지정 상품(별매품)]
N폴더 추가선반 ×3

 옆의 선반과 같은 단에 설치하려는 경우,
설치할 때 선반의 방향을 반대로 합니다



18

설치하려는 장소로 제품을 옮긴 후, 파이프 길이를 조절하여 천장에 바짝 대서 제품을 고정시킨 상태로 손잡이 나사를 고정해 주세요

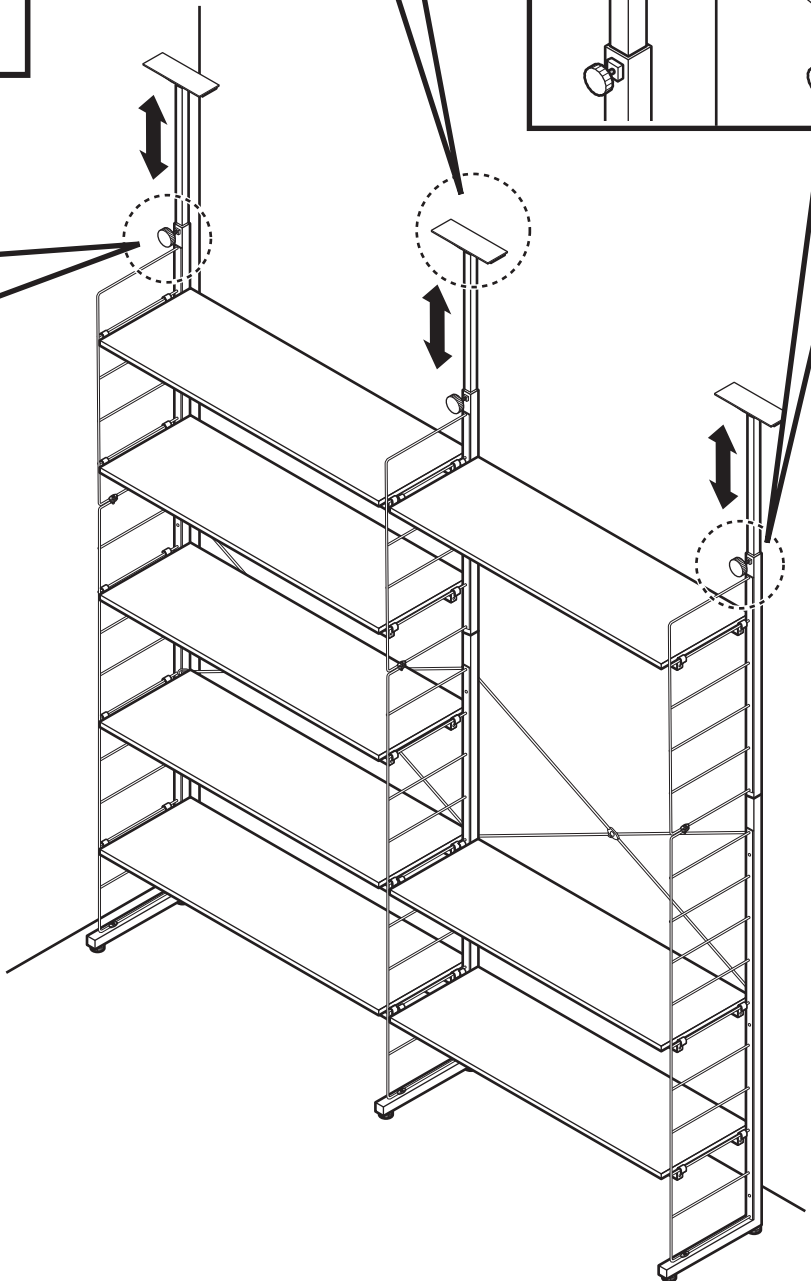
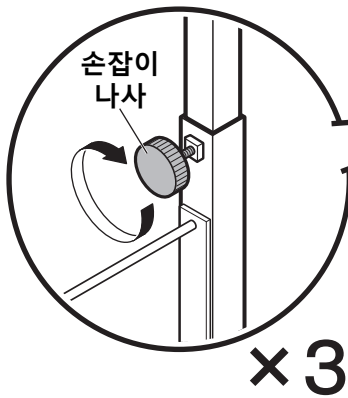


⚠ 설치 장소의 바닥과 천장이 압축식 고정 용품에 대응하는지 부동산 회사에 확인해 주세요

- 대응하지 않는 천장이나 바닥의 경우 파손될 가능성이 있습니다.

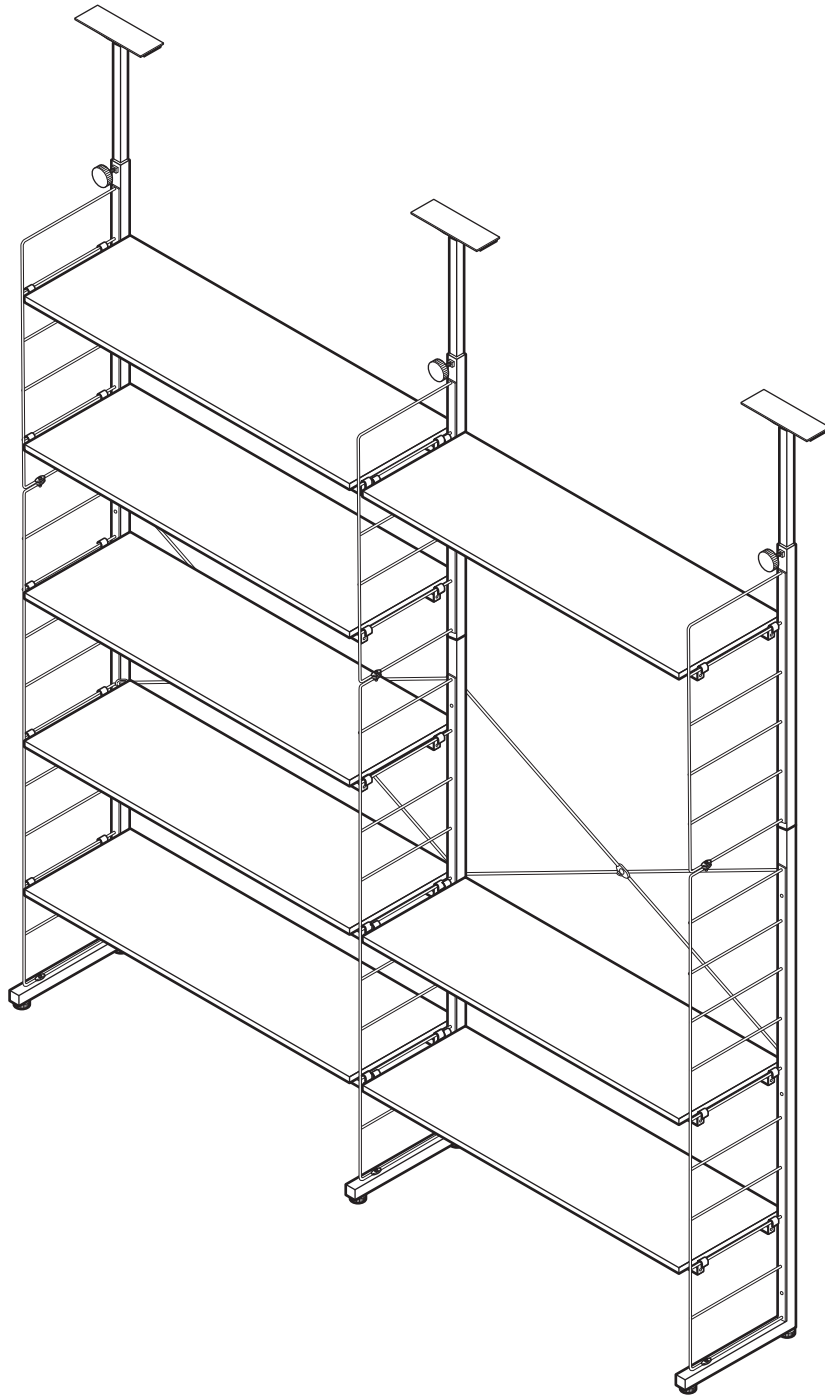
반드시 2명이 설치하세요


- 1명이 본체를 지탱하면서 설치해 주세요.
- 제품이 넘어져 부상의 원인이 됩니다.



⚠ ㉔ 센터 프레임, ㉕는 반드시 장착한 후에 사용해 주세요

- 제품이 무너져 부상, 파손의 원인이 됩니다.

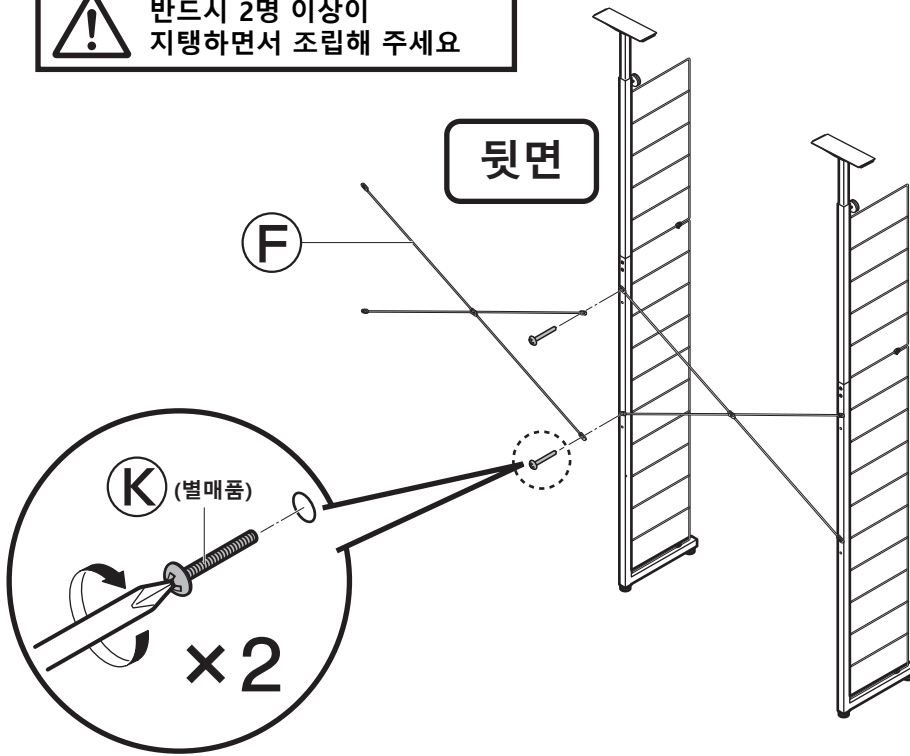


 전체적으로 흔들림이나 덜컹거림이 없는지 확인하고 사용해 주세요.

센터 프레임을 사용하는 경우(3대 연결)

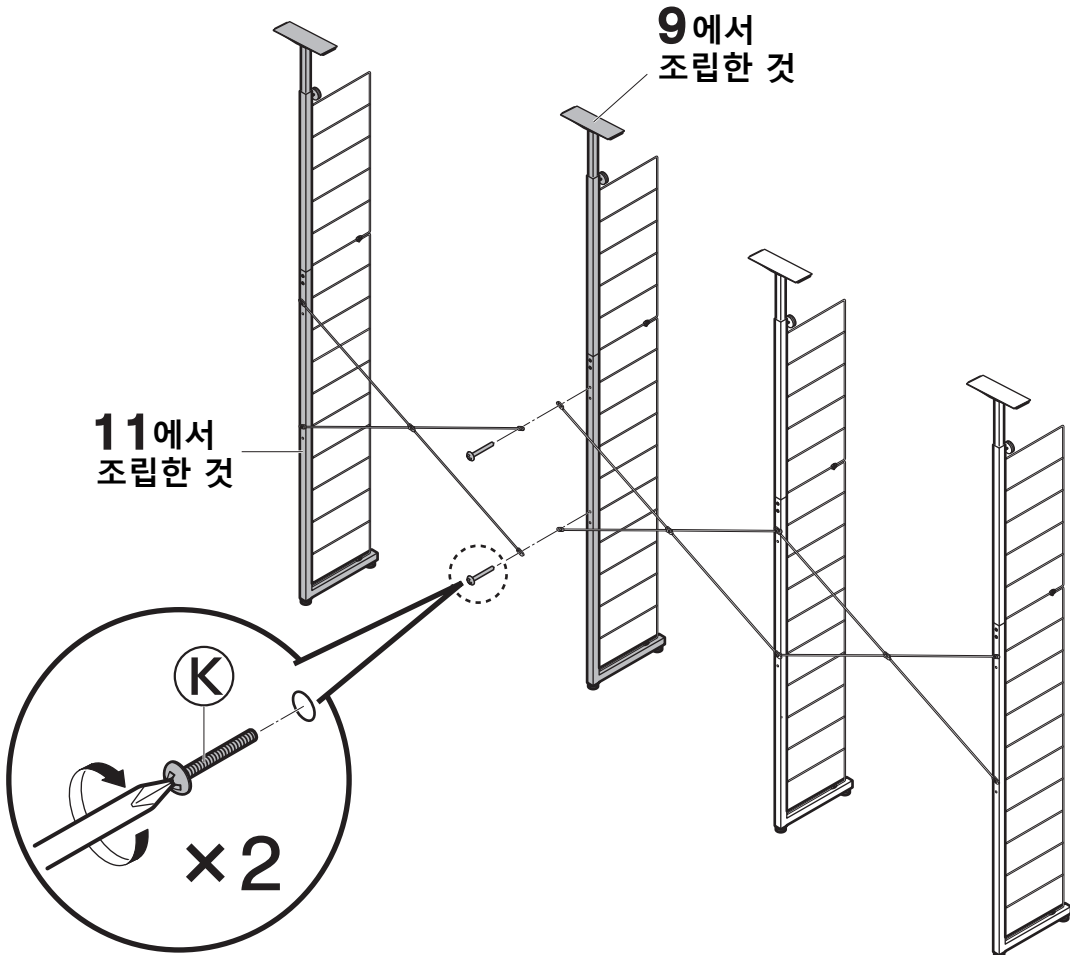
15

반드시 2명 이상이
지탱하면서 조립해 주세요



16

반드시 2명 이상이
지탱하면서 조립해 주세요

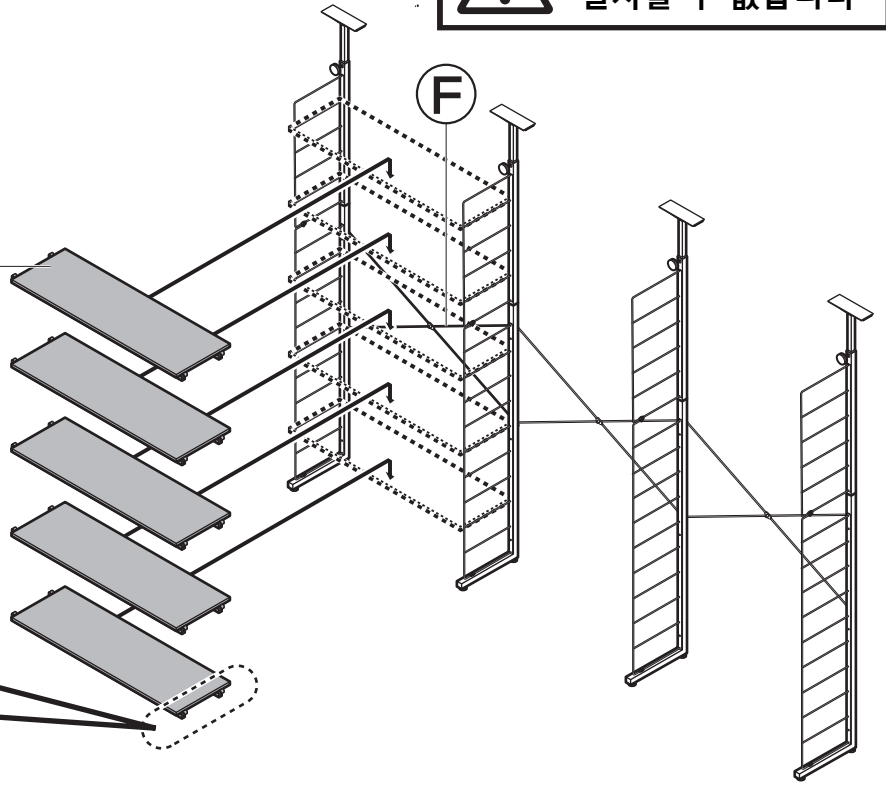
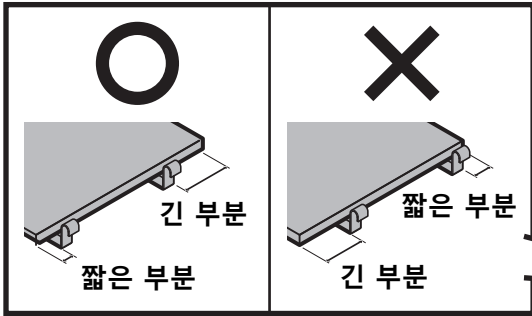


17



최상단에는 선반을 설치할 수 없습니다

12에서 분리한 것
×5

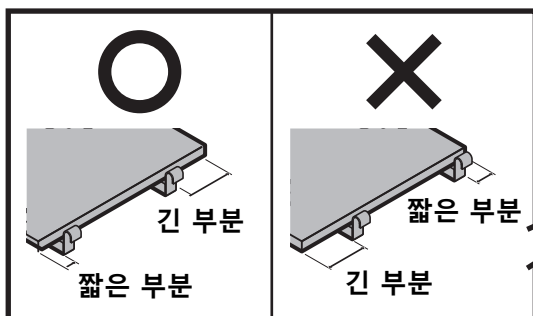
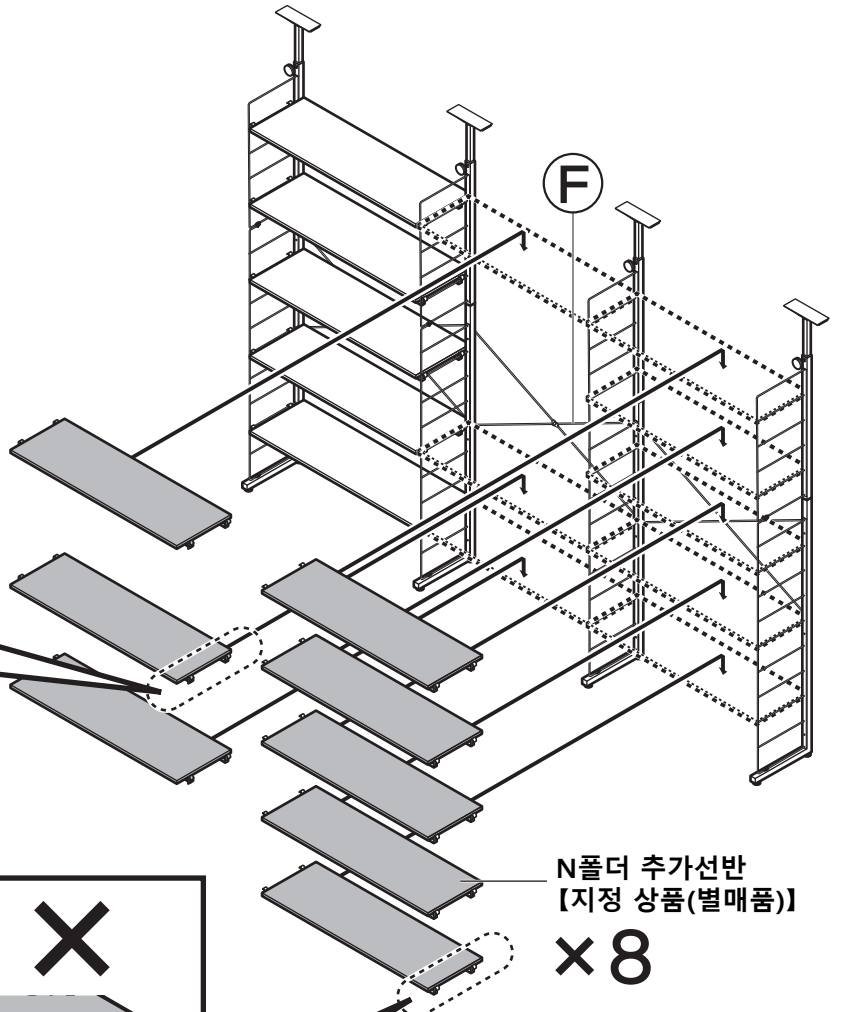
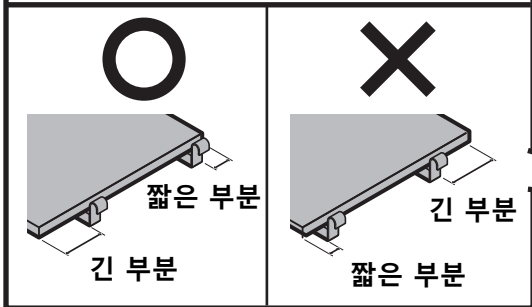


18

선반을 설치한 후에
나사를 완전히 조여 주세요

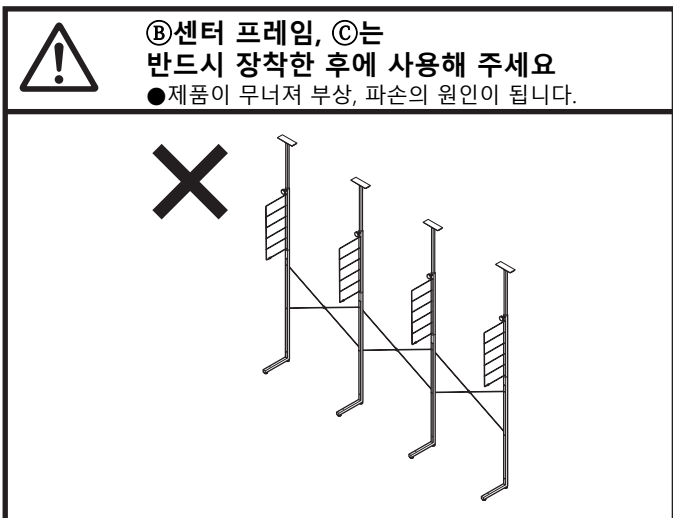
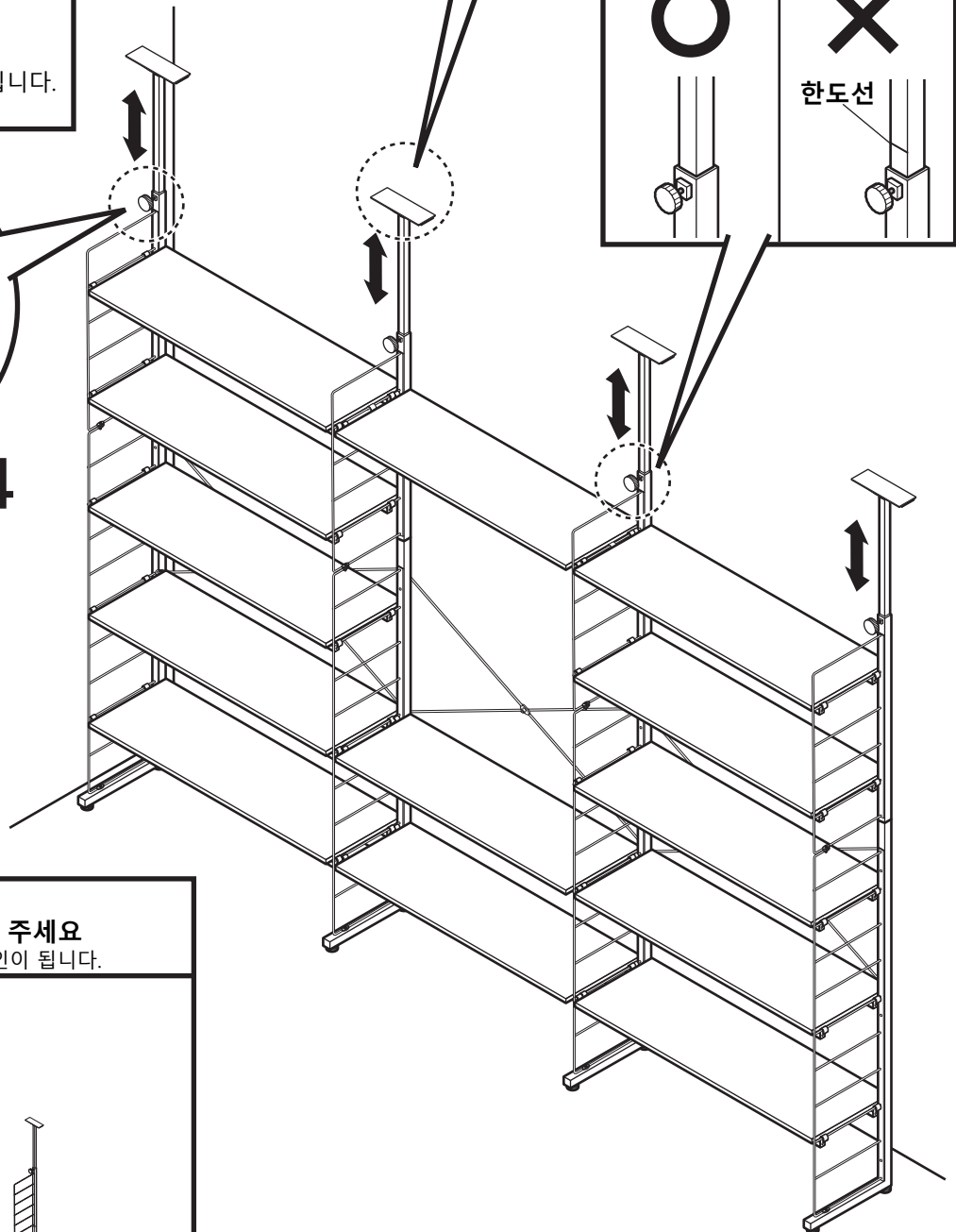
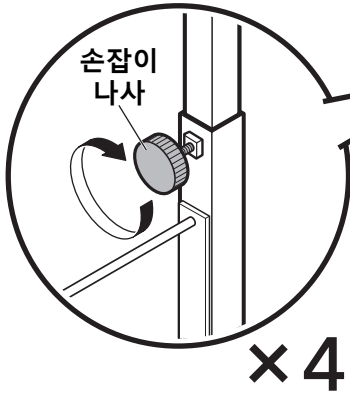
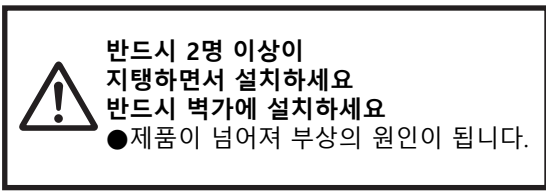
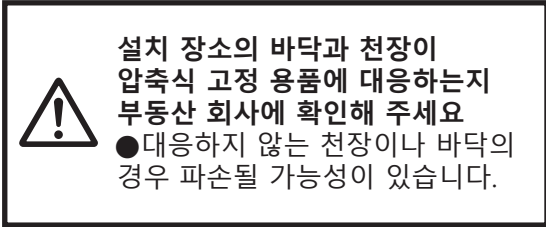
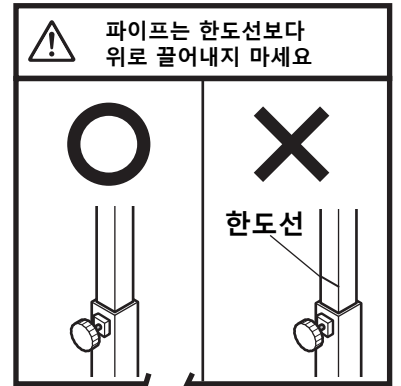


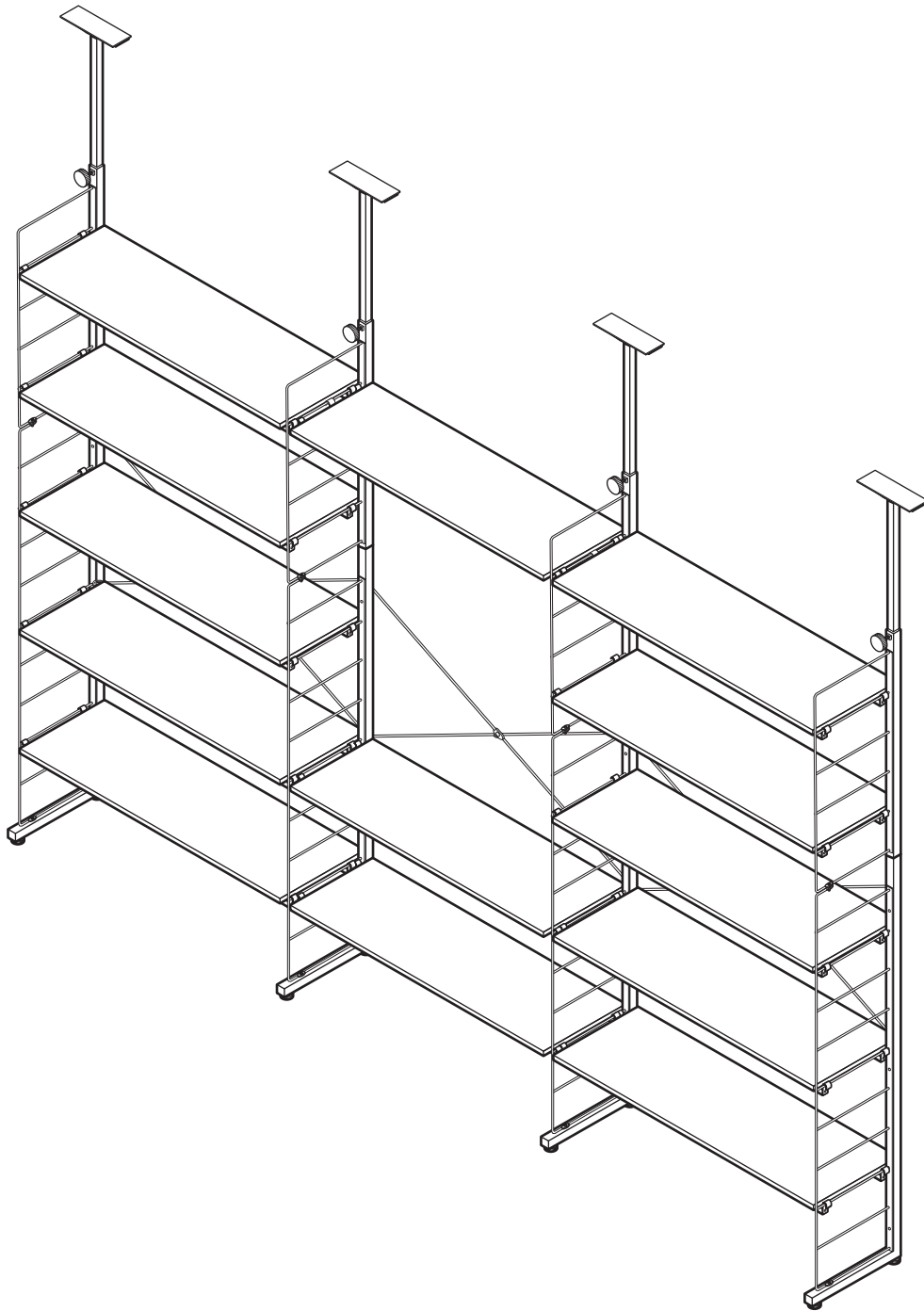
⚠ 옆의 선반과 같은 단에 설치하려는 경우,
설치할 때 선반의 방향을 반대로 합니다



19

설치하려는 장소로 제품을 옮긴 후, 파이프 길이를 조절하여 천장에 바짝 대서 제품을 고정시킨 상태로 손잡이 나사를 고정해 주세요

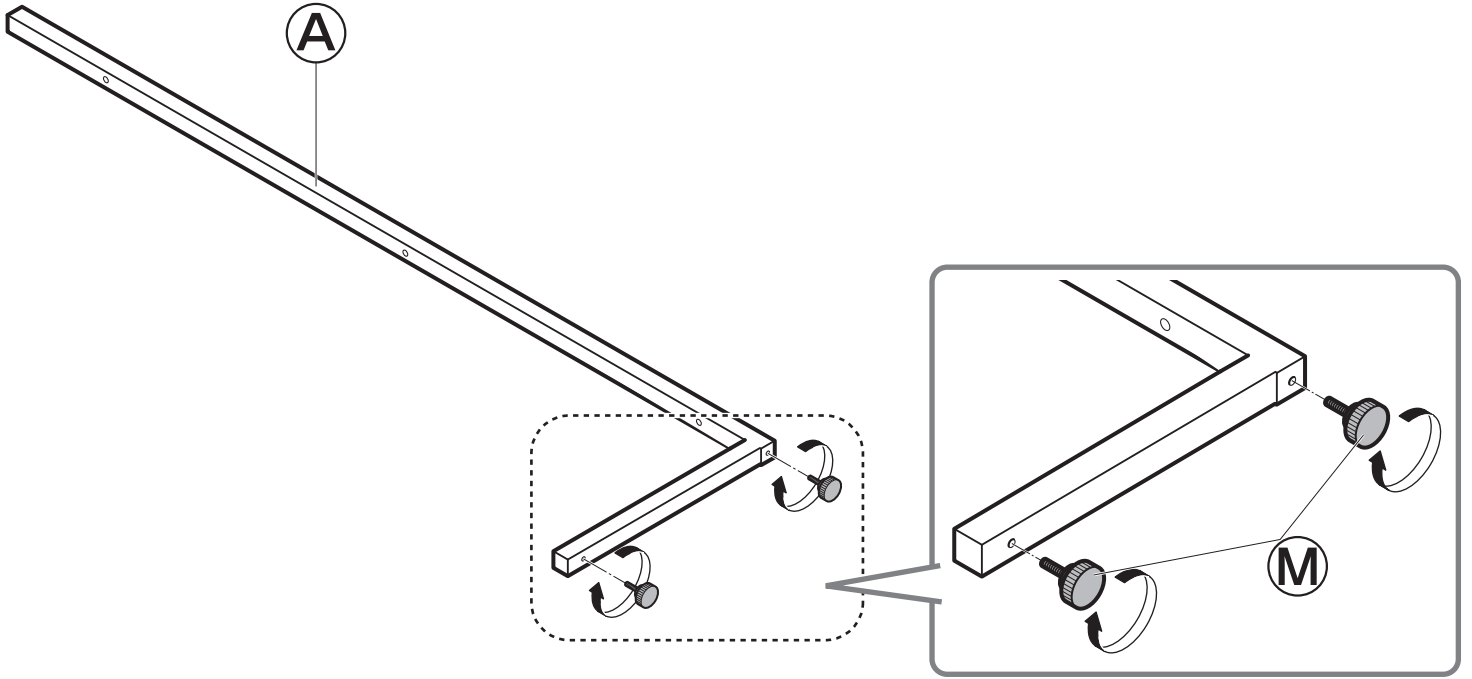




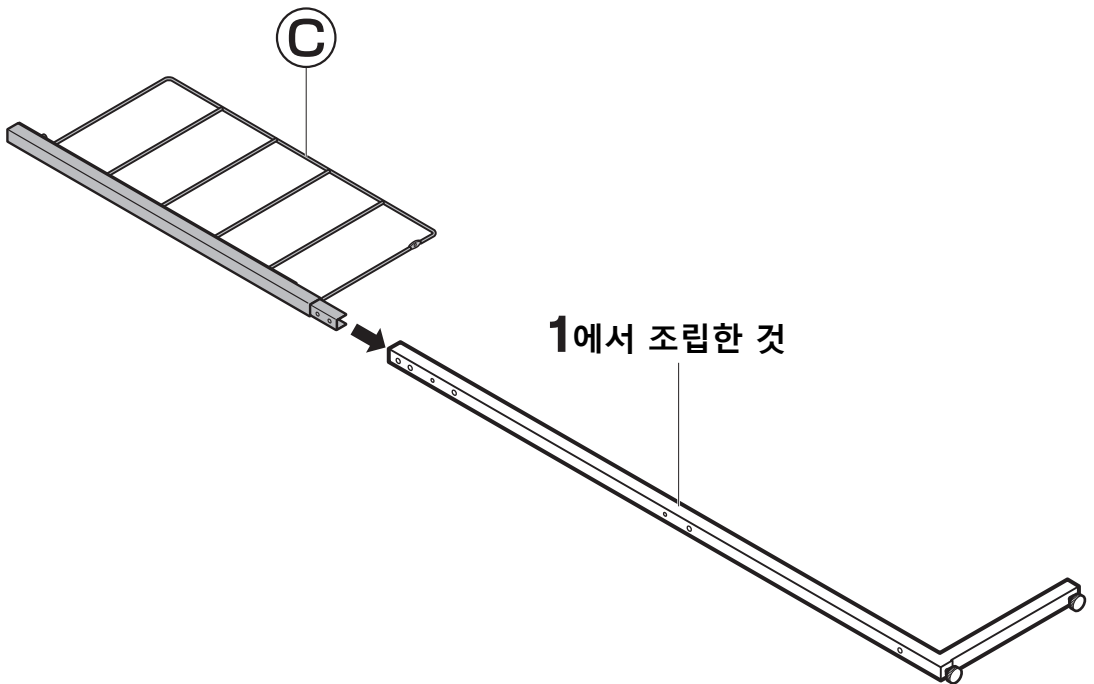
전체적으로 흔들림이나 덜컹거림이
없는지 확인하고 사용해 주세요.

조립 방법

1



2

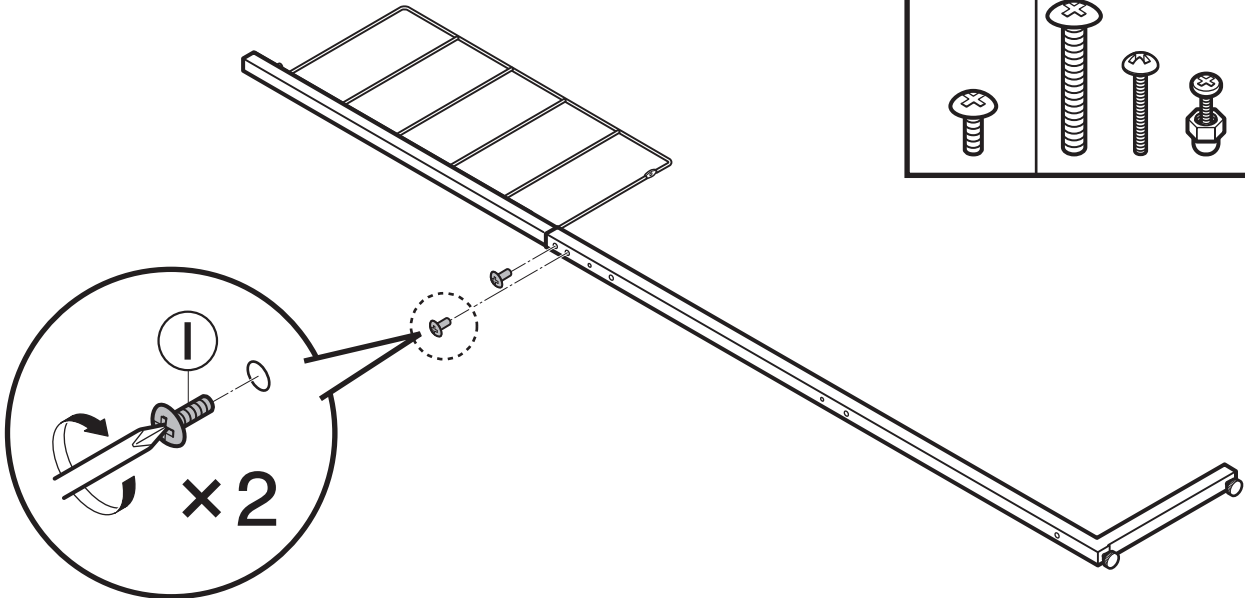


3

⚠ 모든 나사를 완전히 조여 주세요

| | |
|---|---|
| ○ | ✕ |
| | |

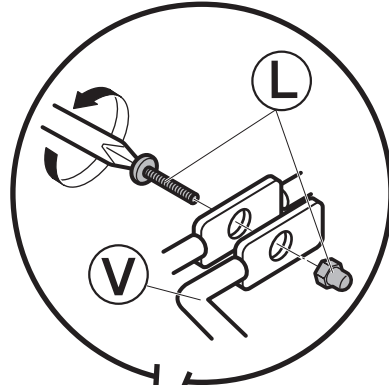
| | | | | | |
|---|---|---|---|---|---|
| ○ | ✕ | | | | |
| I | H | K | L | O | X |
| | | | | | |



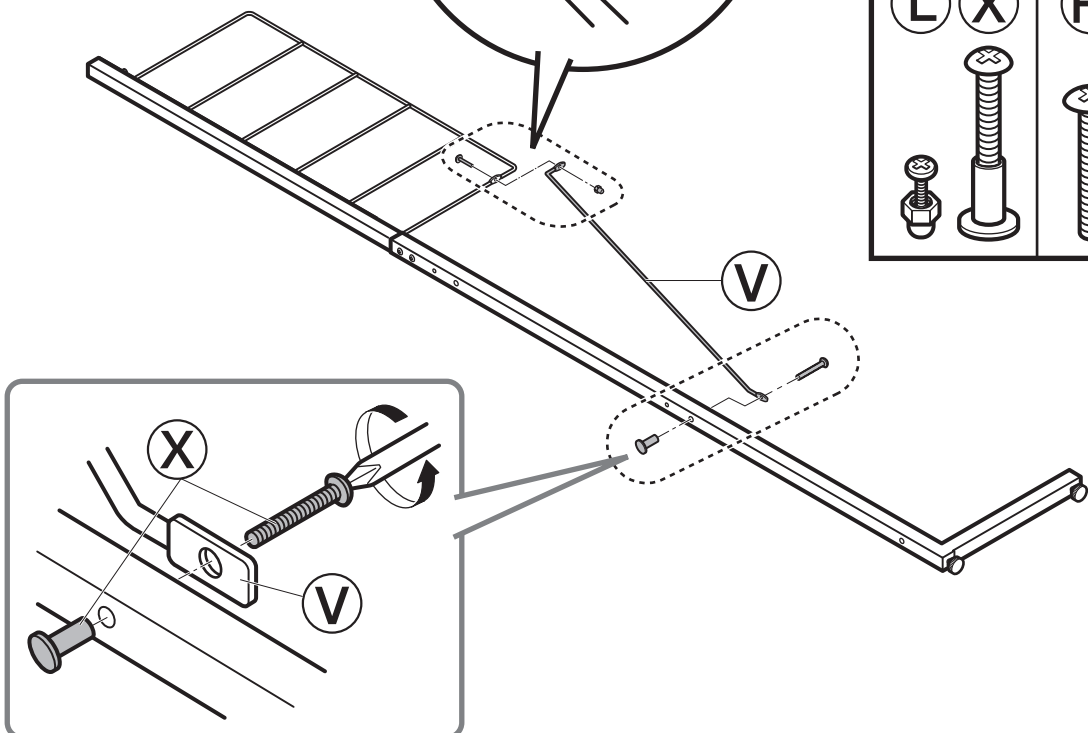
4

⚠ 모든 나사를 완전히 조여 주세요

| | |
|---|---|
| ○ | ✕ |
| | |

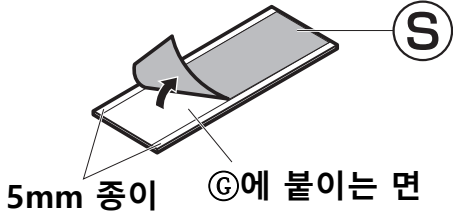


| | | | | |
|---|---|---|---|---|
| ○ | ✕ | | | |
| L | X | H | K | O |
| | | | | |

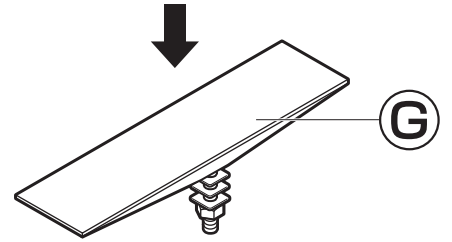
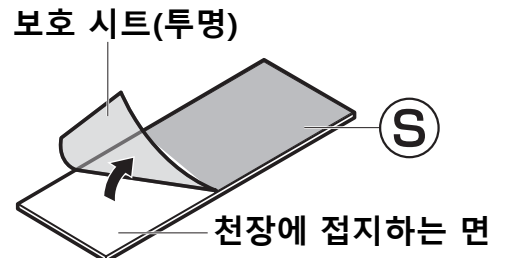
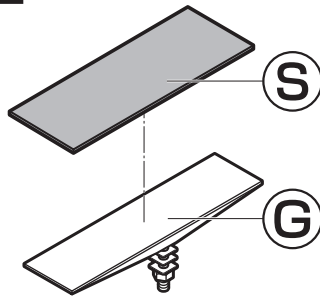


5

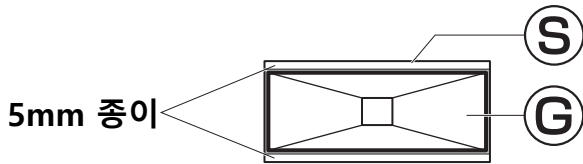
1 ㉓의 가장자리 5mm
부분을 남기고
중앙부만 벗겨 냅니다



2



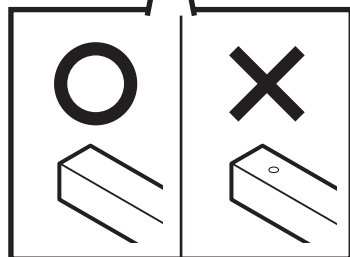
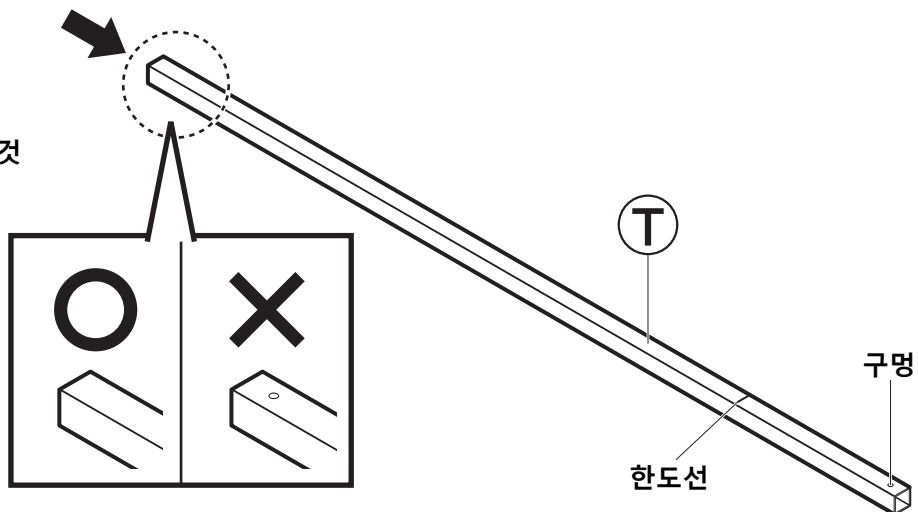
3 가장자리 5mm가 튀어나오도록 붙입니다



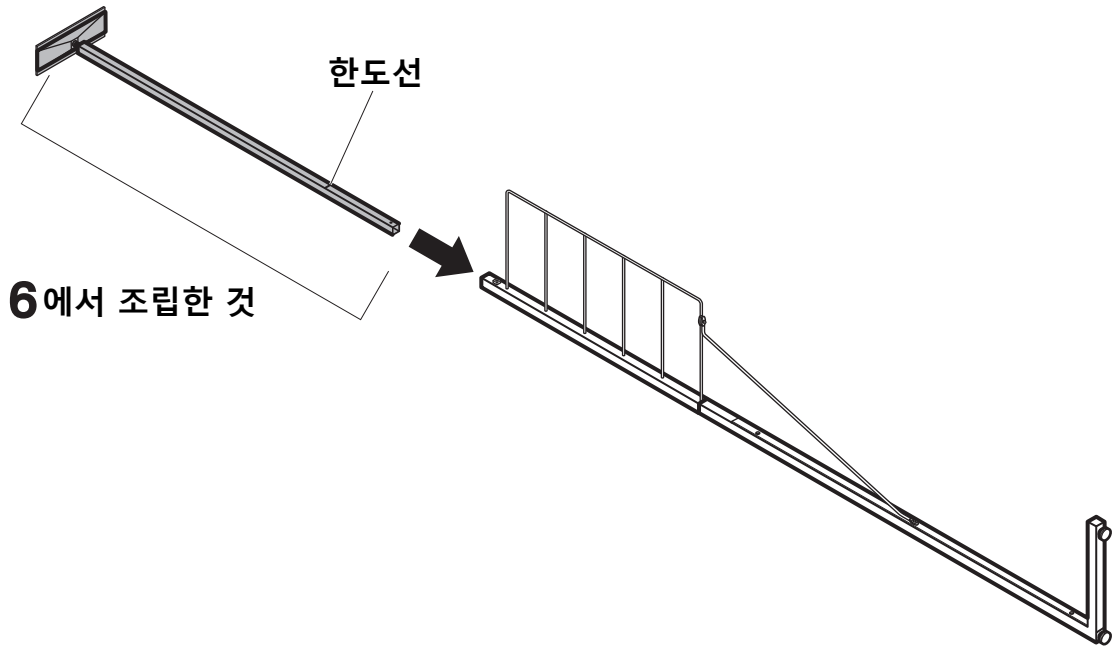
6



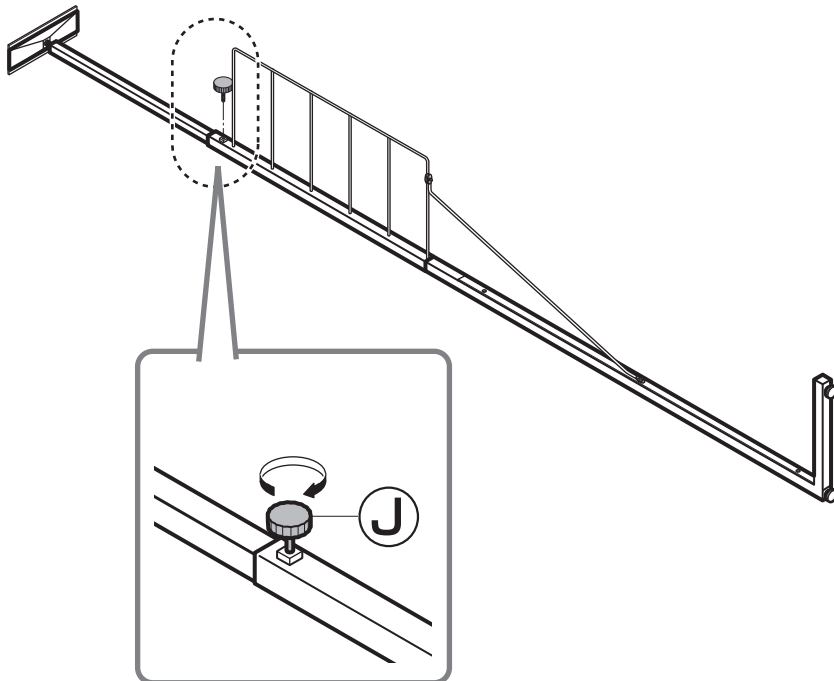
5에서 조립한 것



7




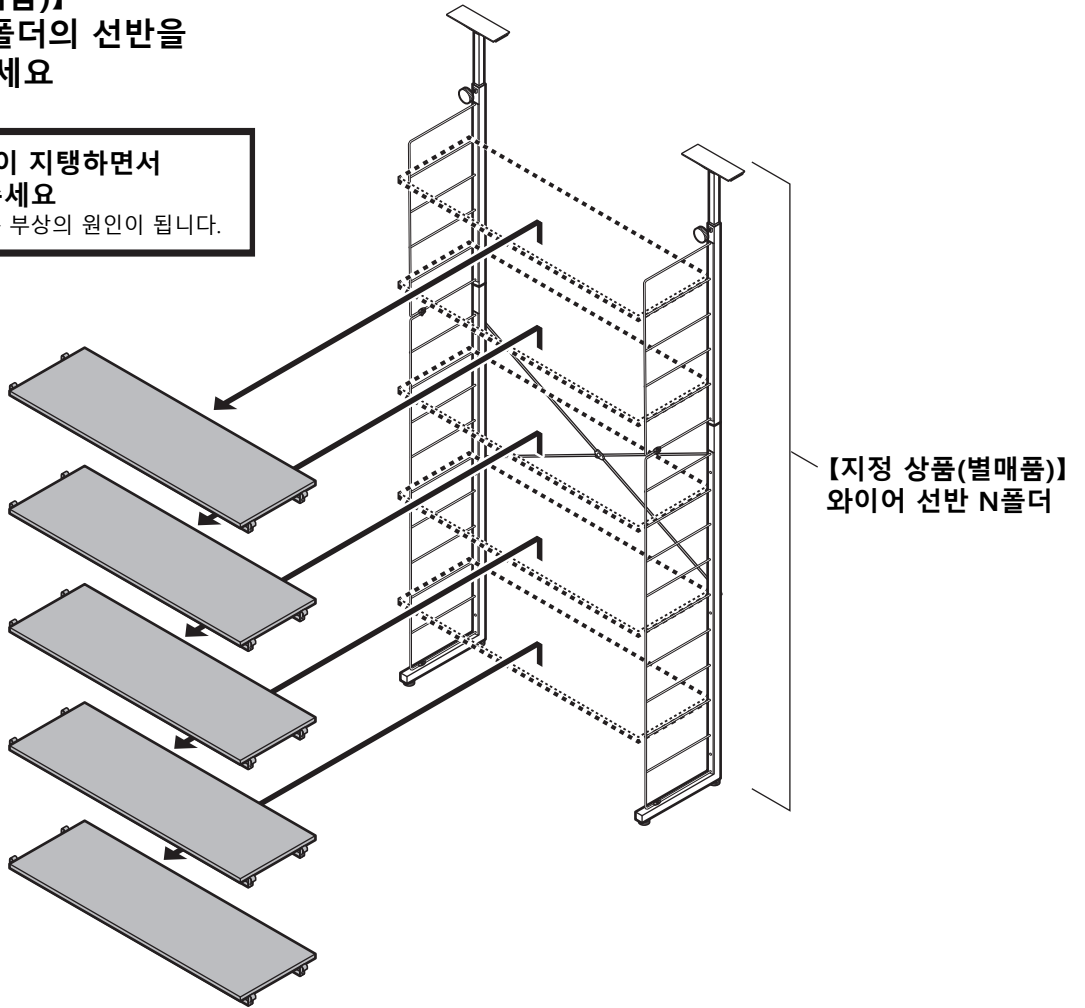
8



9


【지정 상품(별매품)】
와이어 선반 N폴더의 선반을
잠시 분리해 주세요

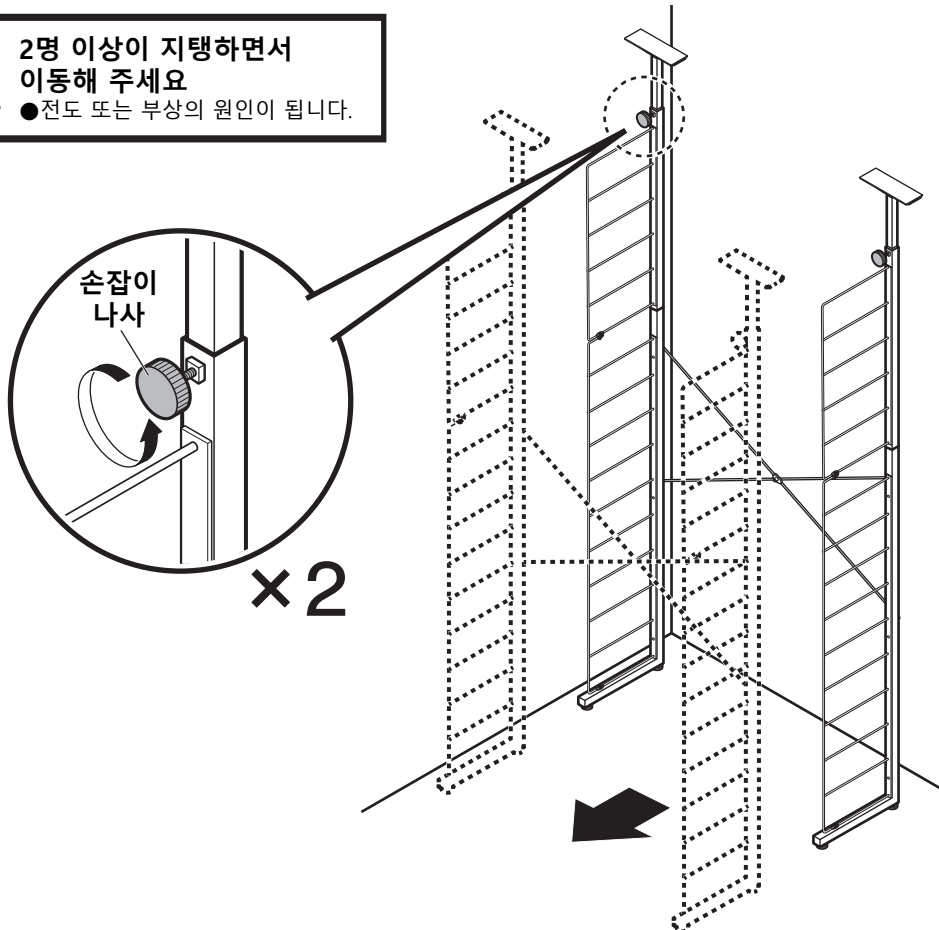
 2명 이상이 지탱하면서
분해해 주세요
● 낙하 또는 부상의 원인이 됩니다.



10


손잡이 나사 한쪽을 풀고, 본체를 자신의 앞으로 옮기세요

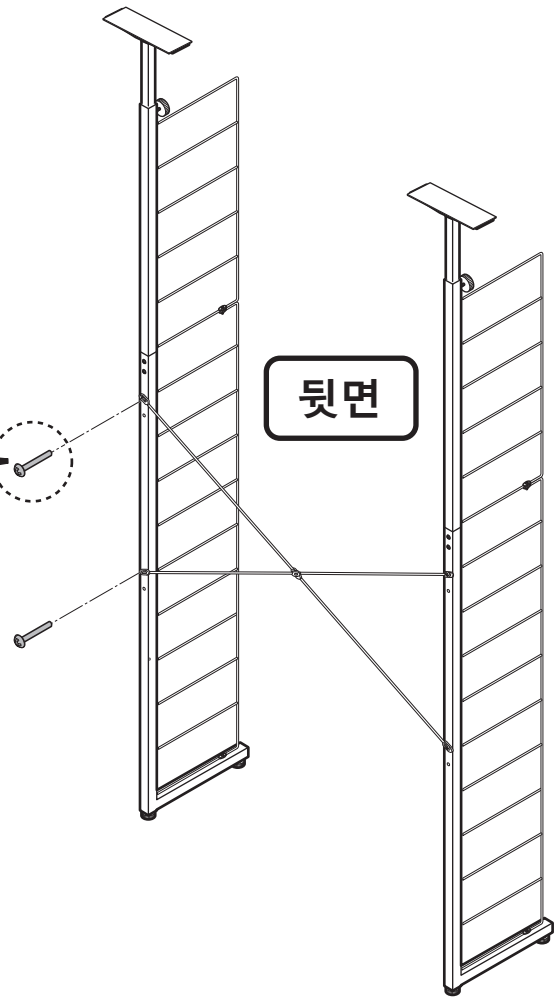
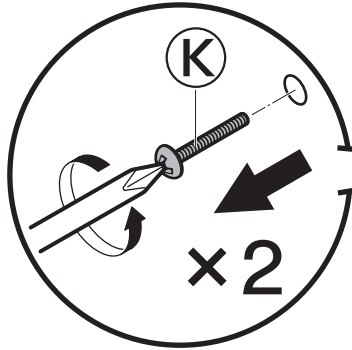
 2명 이상이 지탱하면서
이동해 주세요
● 전도 또는 부상의 원인이 됩니다.




11

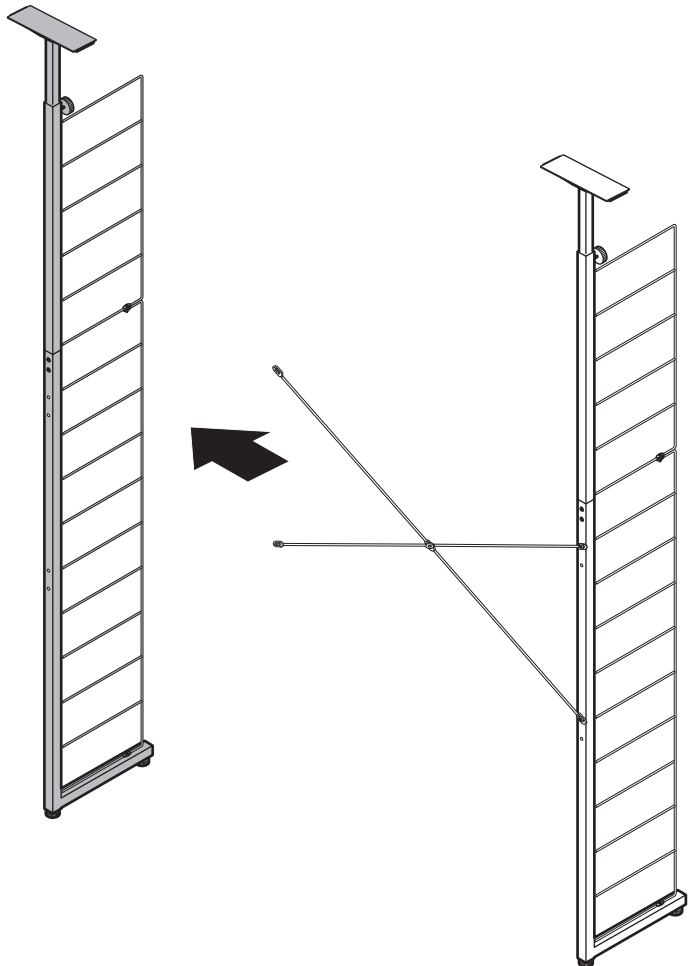
뒷면 바의 나사 한쪽을 풀어 주세요

 2명 이상이 지탱하면서
분해해 주세요
●낙하 또는 부상의 원인이 됩니다.



12

 2명 이상이 지탱하면서
분해해 주세요
●낙하 또는 부상의 원인이 됩니다.

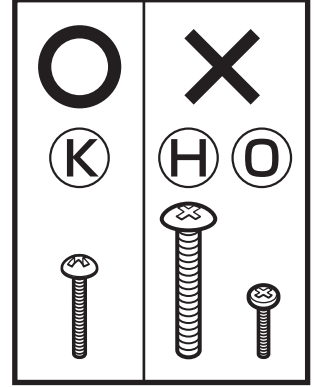
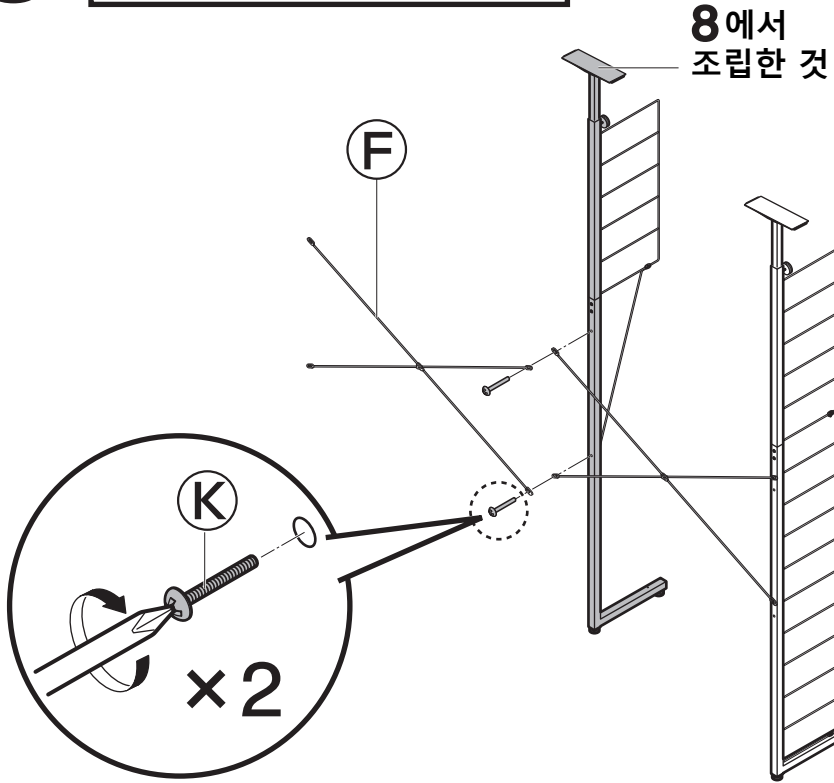


센터 프레임을 사용하지 않는 경우(2대 연결)

13



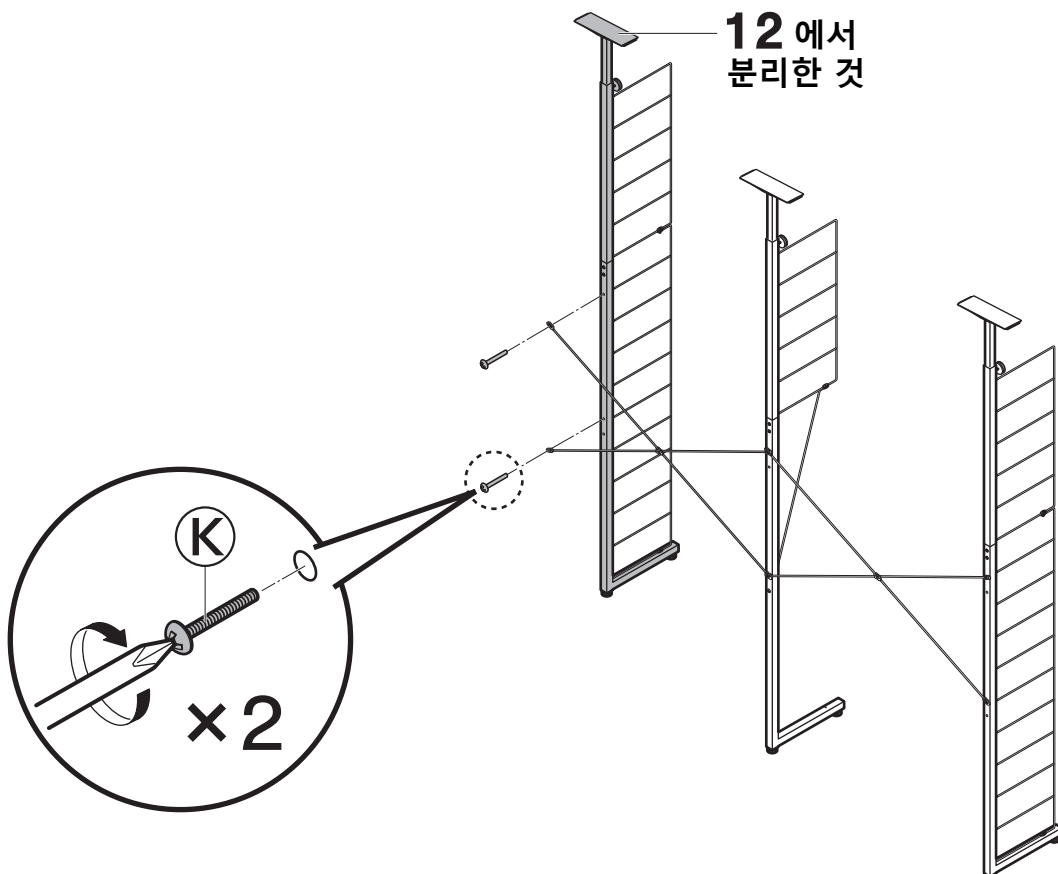
반드시 2명 이상이
지탱하면서 조립해 주세요



14




반드시 2명 이상이
지탱하면서 조립해 주세요



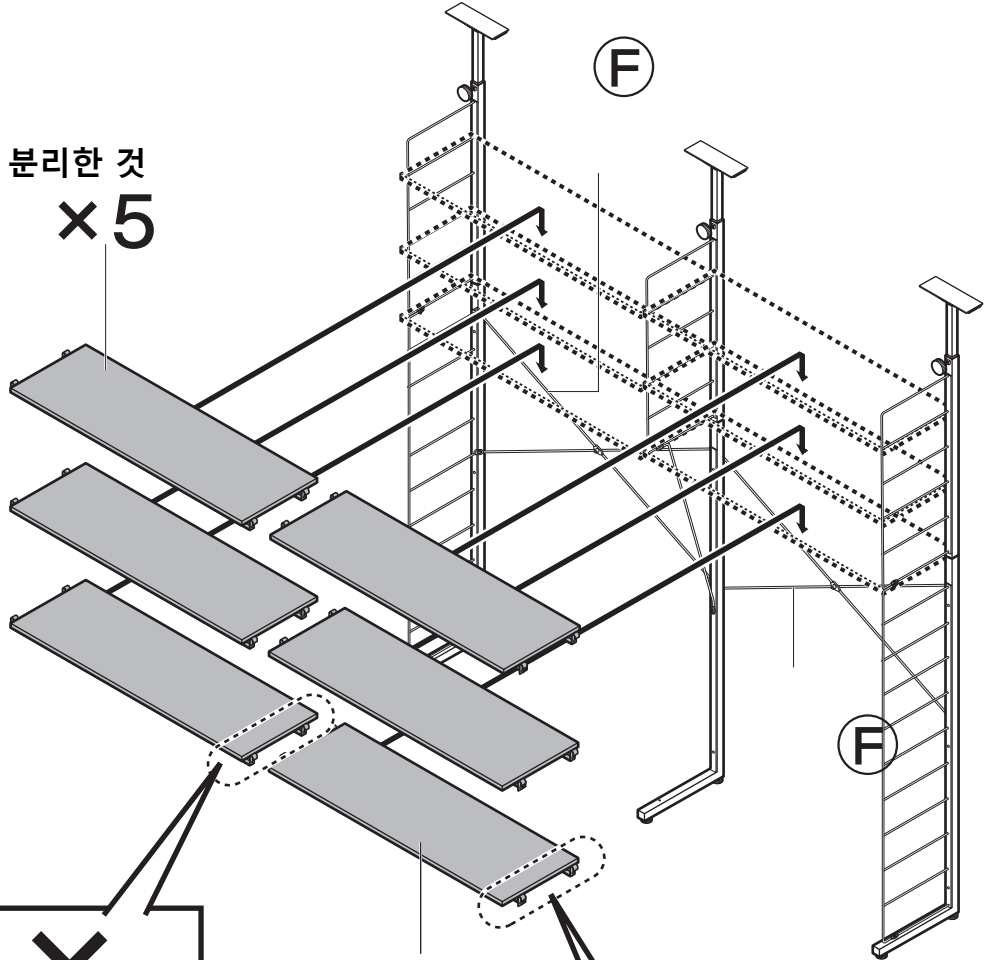
15

선반을 설치한 후에 나사를 완전히 조여 주세요



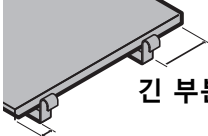

| | |
|--|---|
|  모든 나사를 완전히 조여 주세요 | |
|  |  |
|  |  |




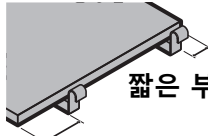
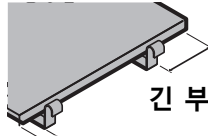
| |
|---|
|  최상단에는 선반을 설치할 수 없습니다 |
|---|

9에서 분리한 것
×5



【지정 상품(별매품)】
N폴더 추가선반

| | |
|--|---|
|  |  |
|  긴 부분 짧은 부분 |  짧은 부분 긴 부분 |

| | |
|---|---|
|  옆의 선반과 같은 단에 설치하려는 경우, 설치할 때 선반의 방향을 반대로 합니다 | |
|  |  |
|  짧은 부분 긴 부분 |  긴 부분 짧은 부분 |

16

설치하려는 장소로 제품을 옮겨, 파이프 길이를 조절하여 천장에 바짝 대서 제품을 고정시킨 상태로 손잡이 나사를 고정해 주세요



설치 장소의 바닥과 천장이 압축식 고정 용품에 대응하는지 부동산 회사에 확인해 주세요

- 대응하지 않는 천장이나 바닥의 경우 파손될 가능성이 있습니다.

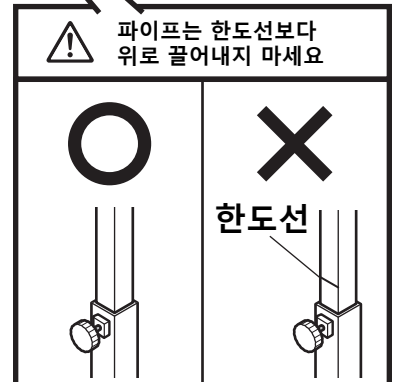
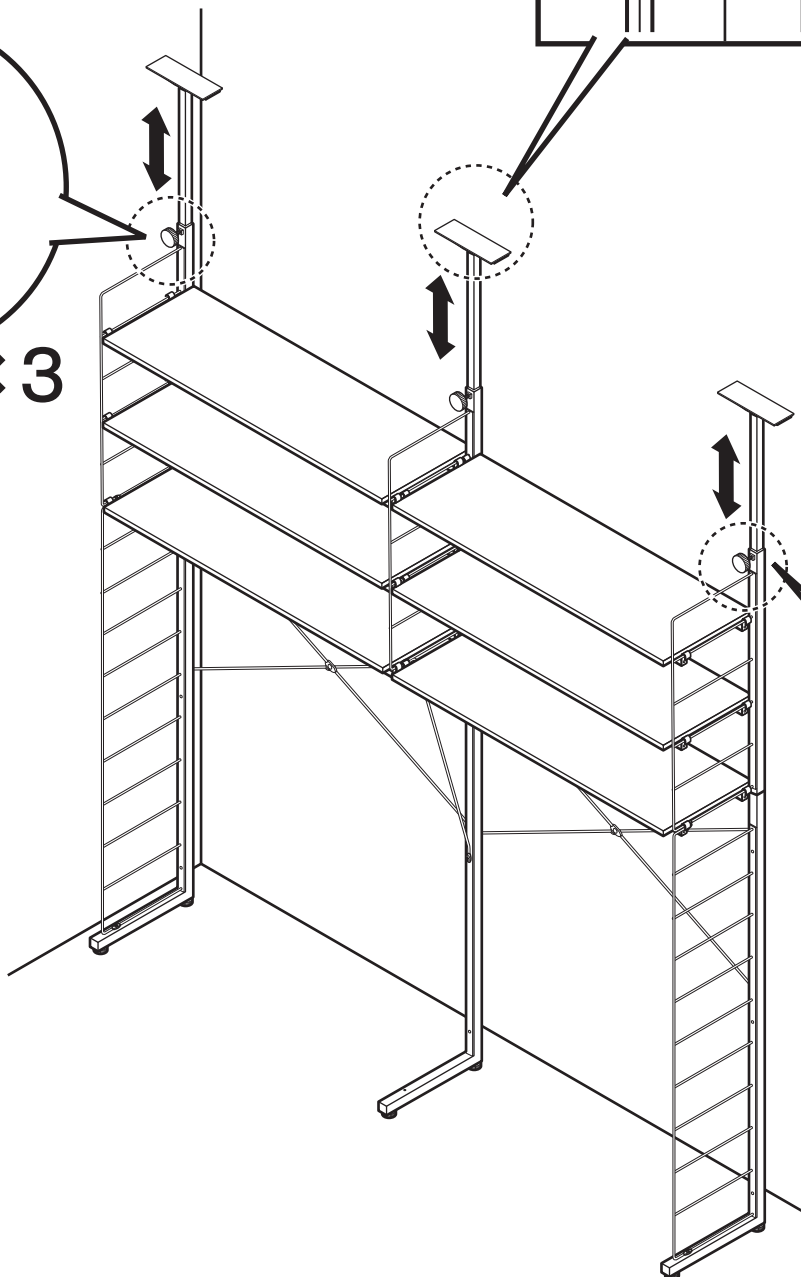
반드시 2명이 설치하세요

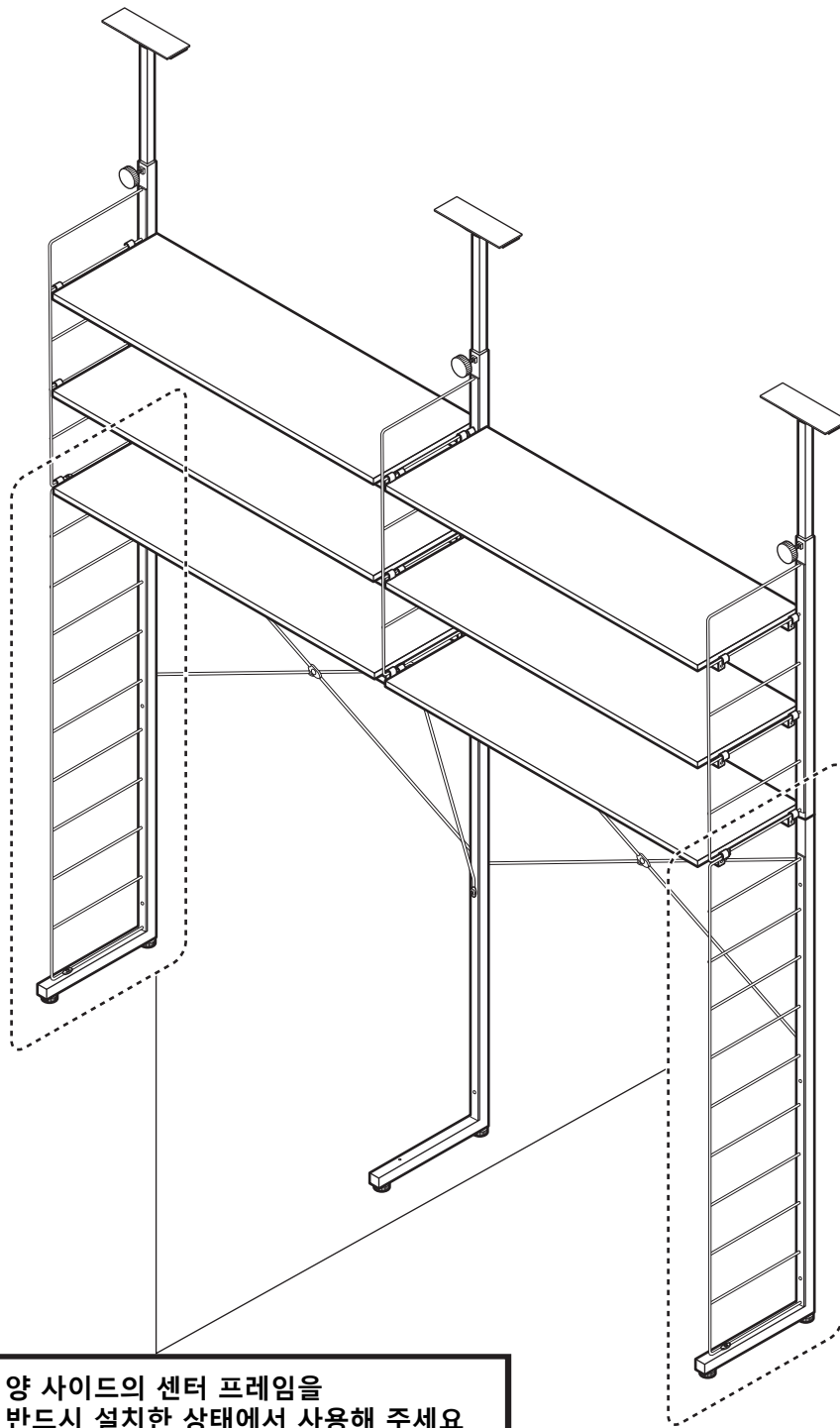
- 1명이 본체를 지탱하면서 설치해 주세요.


제품이 넘어져 부상의 원인이 됩니다.




× 3






양 사이드의 센터 프레임을 반드시 설치한 상태에서 사용해 주세요
 ● 제품이 무너져 부상, 제품 파손의 원인이 됩니다.


전체적으로 흔들림이나 덜컹거림이 없는지 확인하고 사용해 주세요.

센터 프레임을 1대 사용하지 않는 경우(3대 연결)

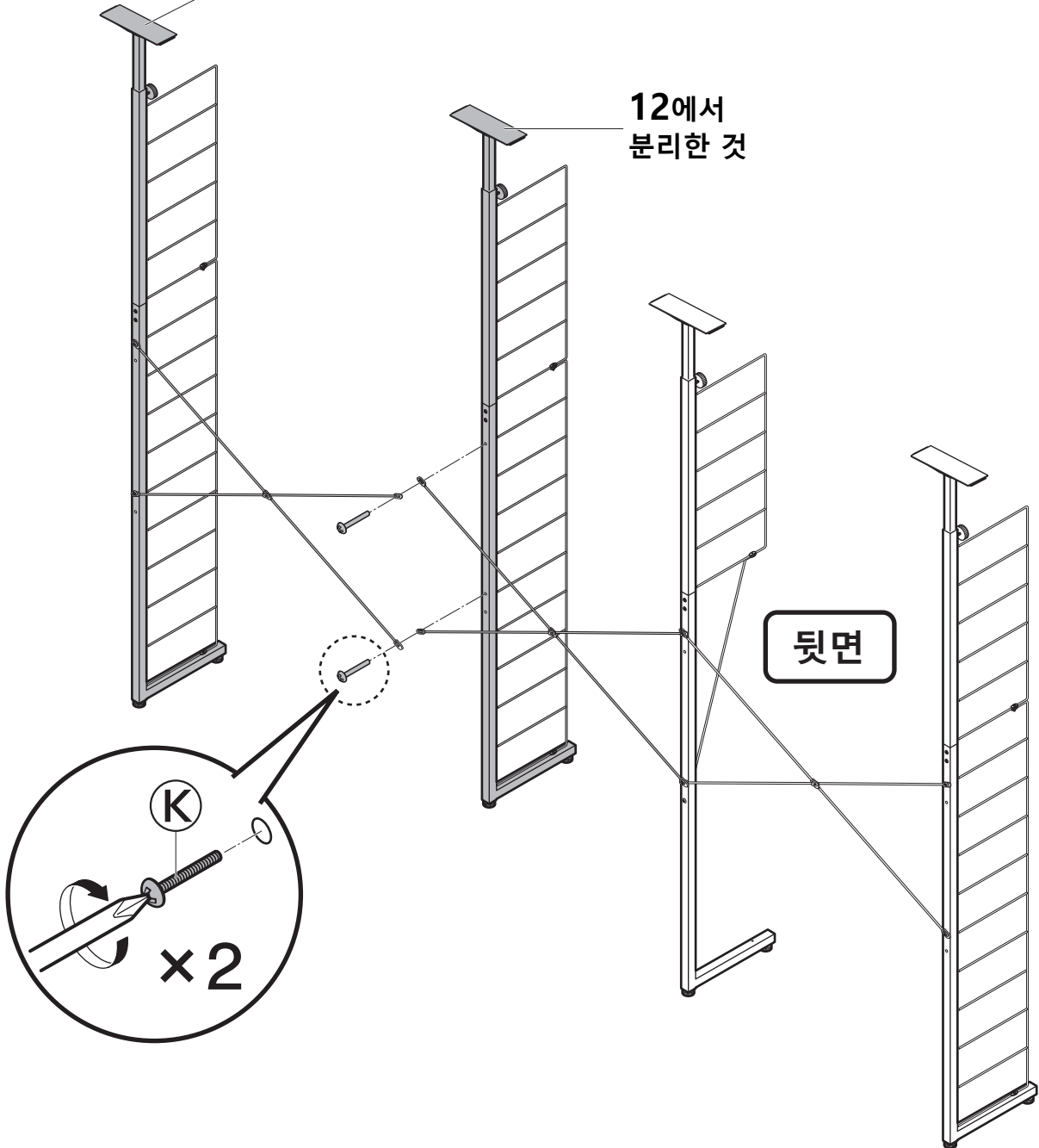
14



반드시 2명 이상이
지탱하면서 조립해 주세요

11페이지 공정 11
에서 조립한 것

12에서
분리한 것

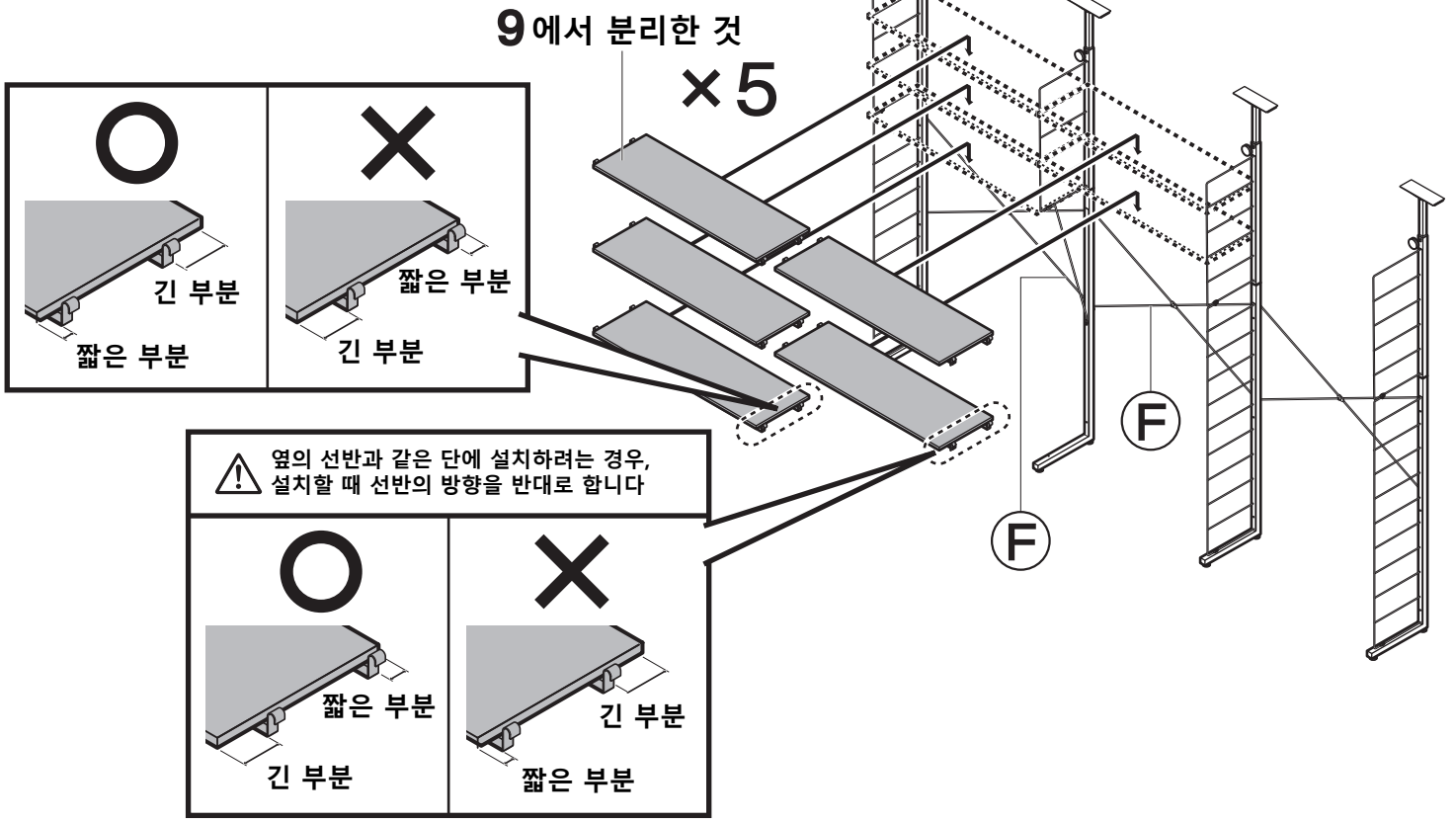


모든 나사를
80% 정도만 조여 주세요



15

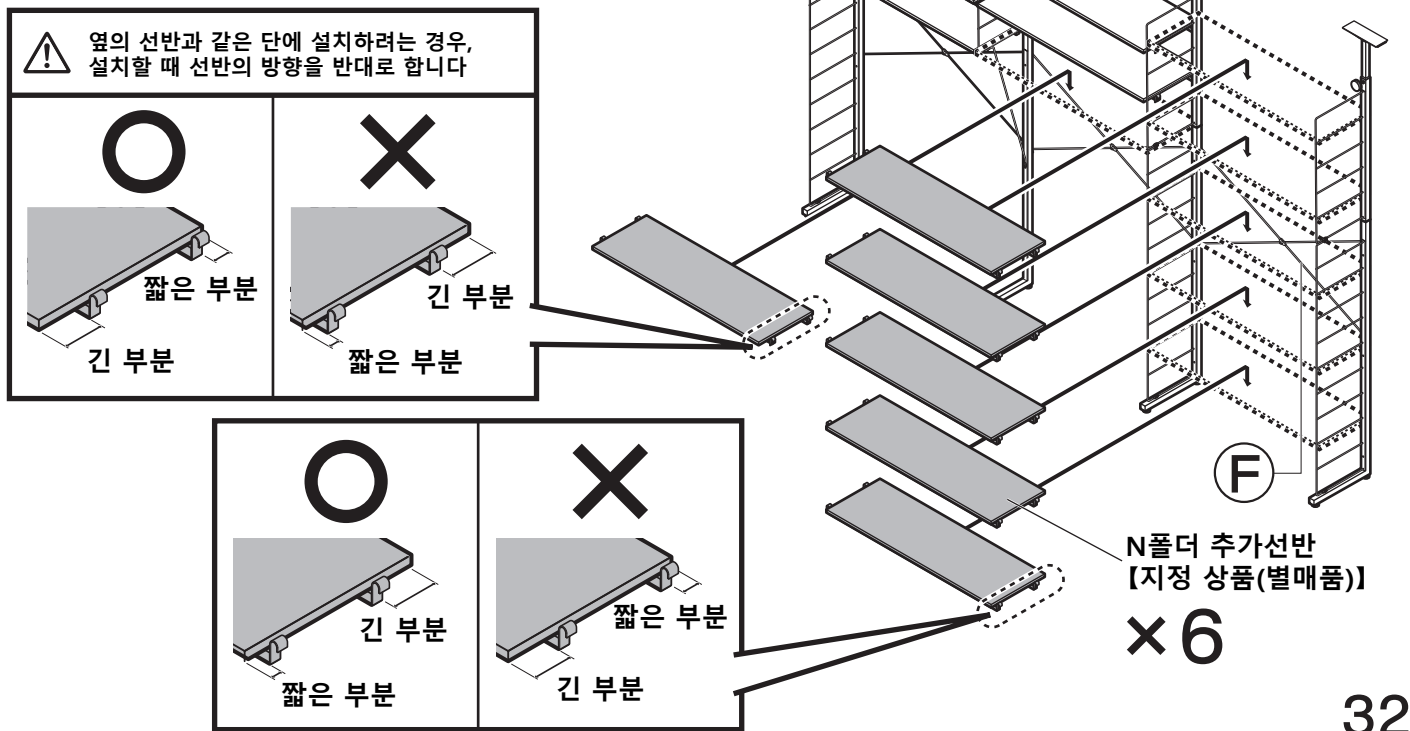
! 최상단에는 선반을 설치할 수 없습니다



16

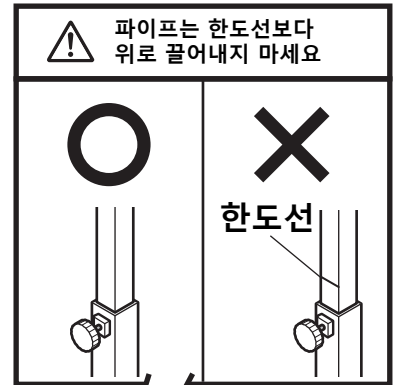
선반을 설치한 후에 나사를 완전히 조여 주세요

! 최상단에는 선반을 설치할 수 없습니다



17

설치하려는 장소로 제품을 옮겨, 파이프 길이를 조절하여 천장에 바짝 대서 제품을 고정시킨 상태로 손잡이 나사를 고정해 주세요

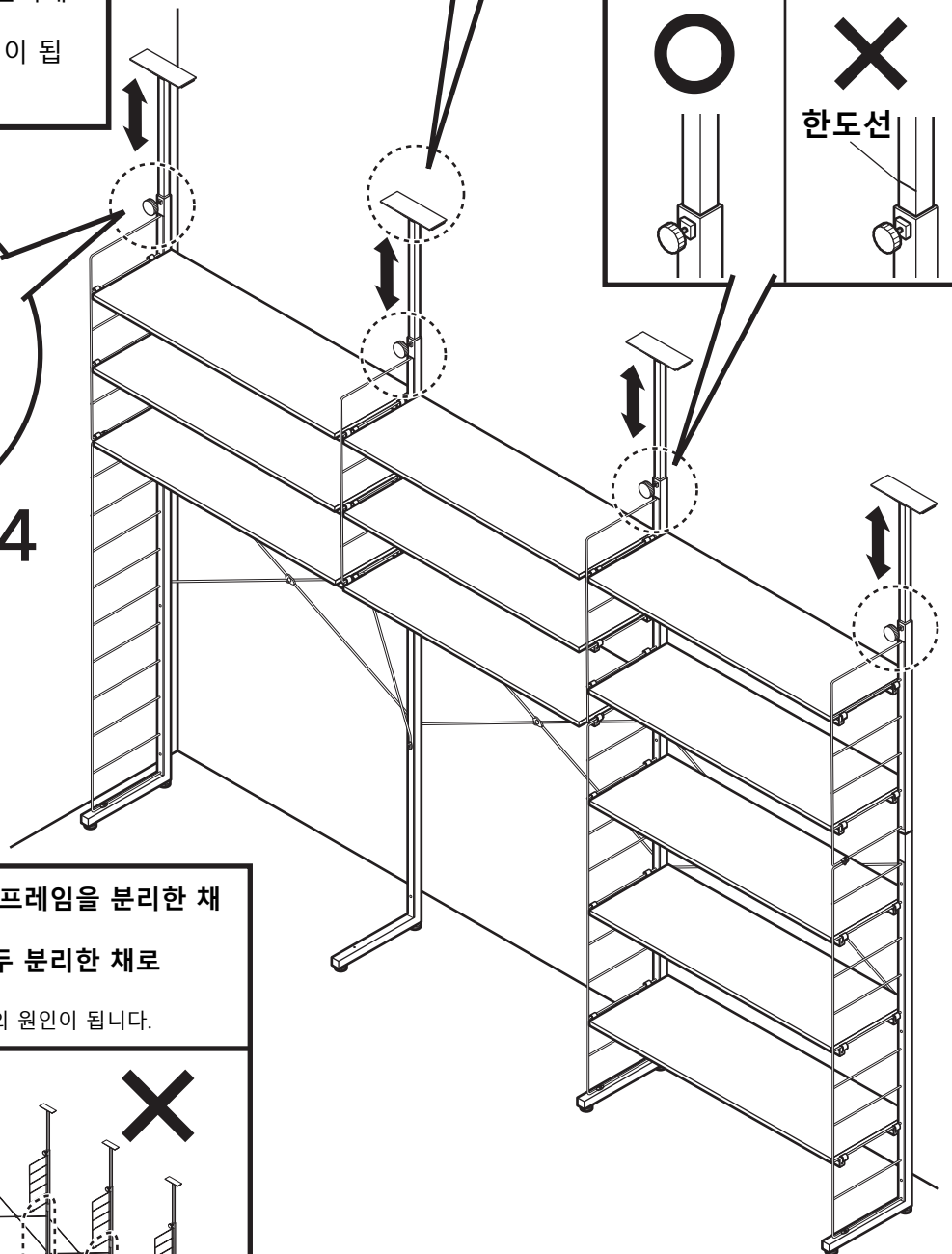
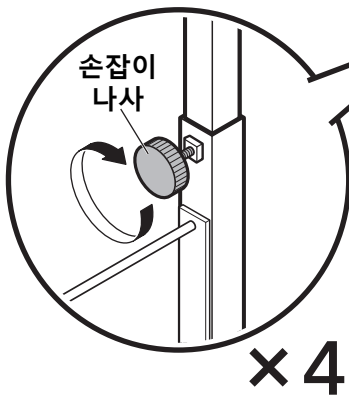


설치 장소의 바닥과 천장이 압축식 고정 용품에 대응하는지 부동산 회사에 확인해 주세요

- 대응하지 않는 천장이나 바닥의 경우 파손될 가능성이 있습니다.

반드시 2명이 설치하세요

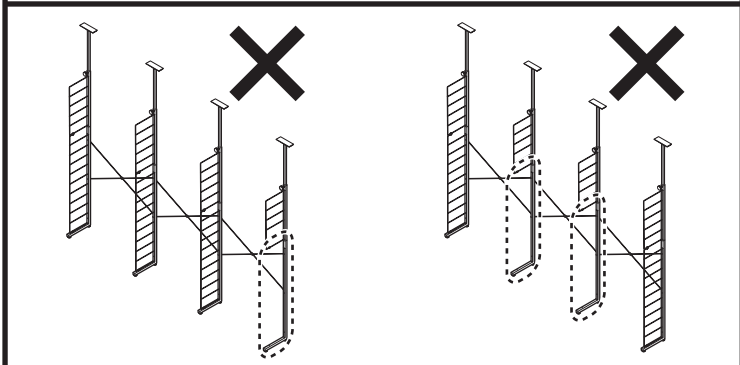
- 1명이 본체를 지탱하면서 설치해 주세요. 제품이 넘어져 부상의 원인이 됩니다.

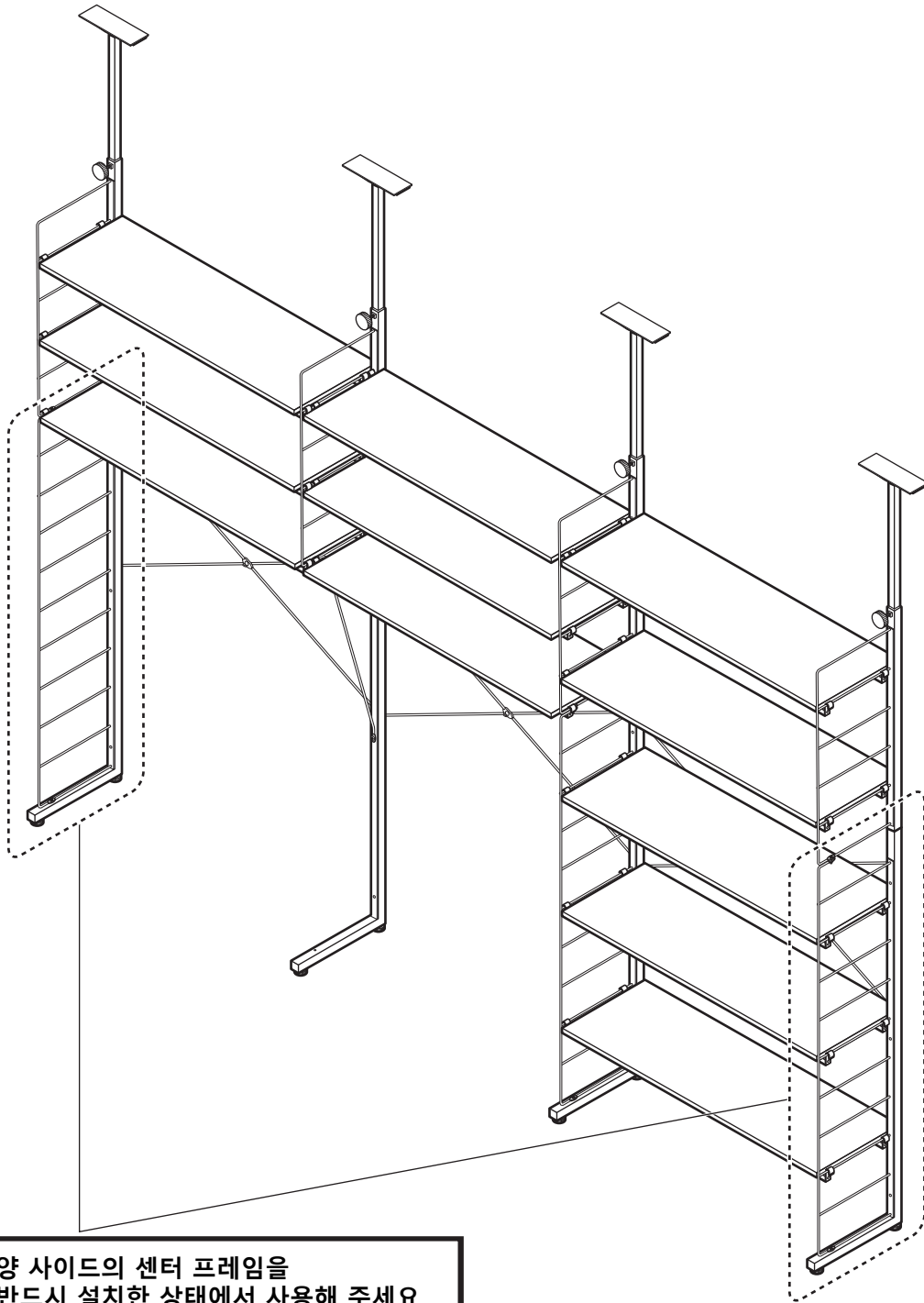



⚠ 한쪽 또는 양 사이드의 ㉔ 센터 프레임은 분리한 채로 사용하지 마세요


중량의 센터 프레임을 양쪽 모두 분리한 채로 사용하지 마세요

- 제품이 무너져 부상 또는 제품 파손의 원인이 됩니다.






양 사이드의 센터 프레임을 반드시 설치한 상태에서 사용해 주세요
 ●제품이 무너져 부상, 제품 파손의 원인이 됩니다.


전체적으로 흔들림이나 덜컹거림이 없는지 확인하고 사용해 주세요.

조립 예시

N클릭 시리즈 등과 조립하여 사용할 수 있습니다.

